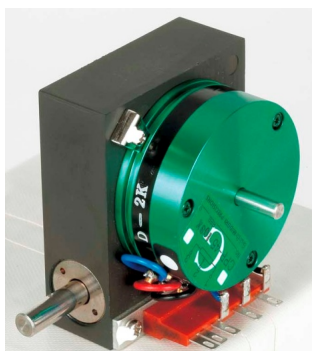


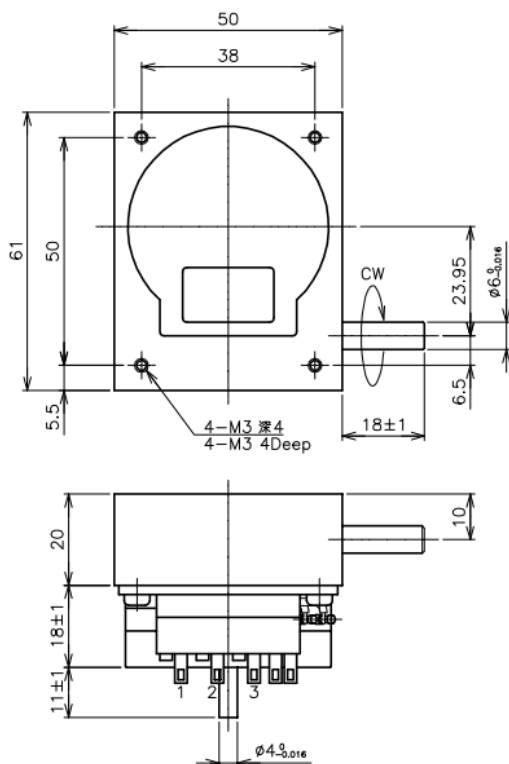
CPP-45多回転 シリーズ/ CPP-45-xx-SX



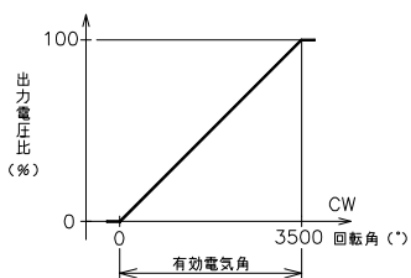
- 接触 回転型(多回転)
- 有効電気角: 3,500~35,000°
- 単独直線性: ±0.3%
- レシオ出力
- 【特殊仕様】
- 単独直線性: ±0.1%

■ 外形図

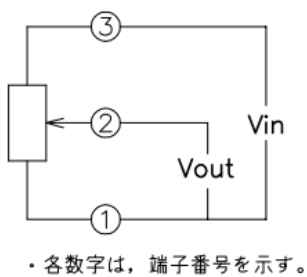
CPP-45-10SX



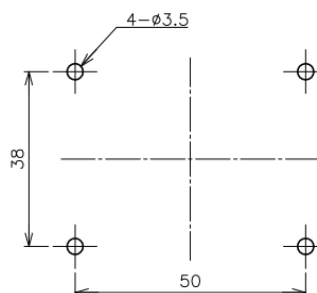
■ 出力特性図



■ 結線図



■ 取付図



【製品型名】	CPP-45-10SX	CPP-45-24SX	CPP-45-35SX	CPP-45-100SX
--------	-------------	-------------	-------------	--------------

【電氣的仕様】

有効電気角	3500 +20、-30	8400 +48、-72	12250 +70、-105	35000 +200、-300	°
全抵抗値	0.5、1、2、5、10、20				kΩ
全抵抗値許容差	±15				%
単独直線性	±0.3				%
定格電力	3/70℃				W
出力スムーズネス	0.1以下				%
絶縁抵抗	100以上/DC1000V				MΩ
耐電圧	AC1000/1分間				V
抵抗温度係数	±400				ppm/K

【機械的仕様】

ギア比	10:1 入力軸10回転がCPP-45の一回転に相当	24:1 入力軸24回転がCPP-45の一回転に相当	35:1 入力軸35回転がCPP-45の一回転に相当	100:1 入力軸100回転がCPP-45の一回転に相当	
回転トルク	4以下				mN・m
再現性	入力軸とポテンシオメータ出力で、バックラッシュを含む0.03%以下				%
許容スラスト荷重	5				N
許容ラジアル荷重	16				N
質量	約220				g

【環境特性】

使用温度範囲	-40～+125	°C
保存温度範囲	-40～+125	°C

■使用上の注意

・②端子に1mA以上の電流を流すと、抵抗体が焼損する恐れがありますので、ご注意下さい。