

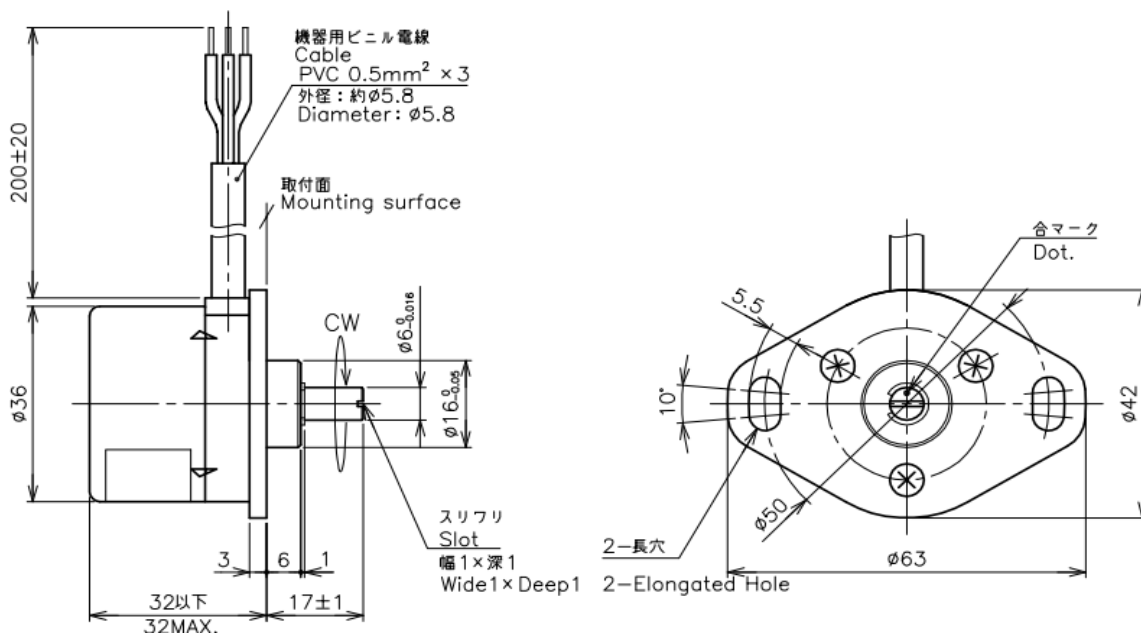
無接触形(ホールIC)回転角度センサ

# CP-xK シリーズ/CP-3HK-100

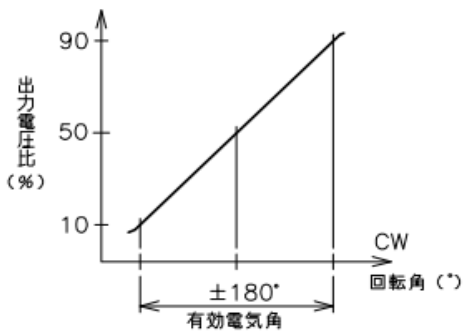


- 無接触 回転型
- 有効電気角: ±180°
- 絶対直線性: ±0.4%FS
- レシオ出力

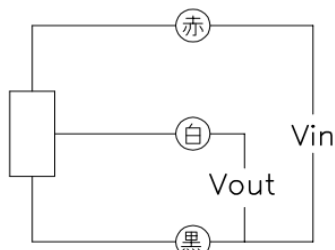
## ■外形図



## ■出力特性図

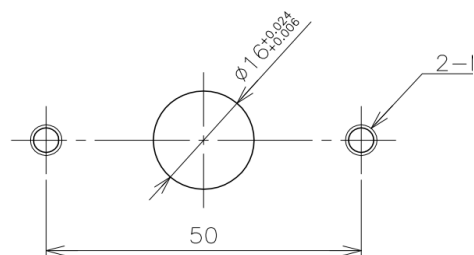


## ■結線図



・各色は、電線色を示す。

## ■取付図



<b>【製品型名】</b>	CP-3HK-100
---------------	------------

**【電氣的仕様】**

有効電気角	±180°	°
出力範囲	5~95	%Vin
絶対直線性 (単独直線性)	±0.4(FS=360°) (±0.2%FS相当)	%FS
印加電圧	DC5±0.5	V
負荷抵抗	1以上	MΩ
消費電流	30以下	mA
分解能	0.1以下(400rpm以下)	°
ヒステリシス	±0.5(±0.14%FS、FS=360°)	°
温度特性 -40~100℃(25℃基準)	±0.3%FS(±1.08°、FS=360°)	

**【機械的仕様】**

機械角	360エンドレス	°
回転トルク	2以下	mN・m
許容スラスト荷重	4	N
許容ラジアル荷重	14	N
質量	約80	g

**【環境特性】**

回転寿命	5000万以上	回
使用温度範囲	-40~+100	°C
保存温度範囲	-40~+100	°C
振動	100m/s <sup>2</sup> 5~500Hz(6分) 3軸各2時間	
衝撃	1000m/s <sup>2</sup> 11ms 6方向各3回	
ケース~端子間静電耐圧	±8kV(IEC61000-4-2)	
端子間静電耐圧	±8kV(IEC61000-4-2)	
密閉性	IP54(取付面からリード線側のみ)	

**■使用上の注意**

・出力アンプ内蔵のため上図以外の結線はしないで下さい。