

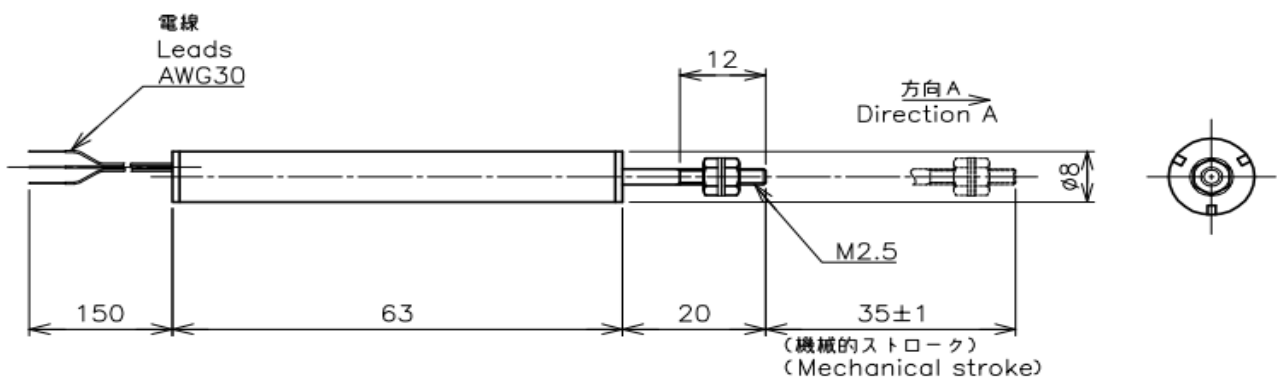
接触形(コンダクティブ・プラスチック抵抗素子)直線変位センサ

LP-FP シリーズ/LP-30FQJ

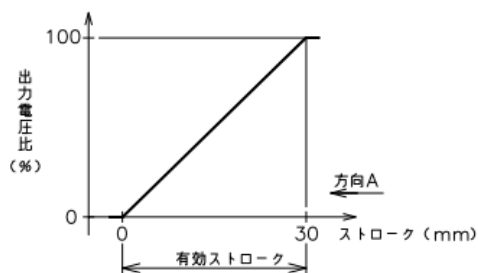


- 接触 直線型
- 有効ストローク: 30mm±0.5mm
- 単独直線性: ±1%
- レシオ出力

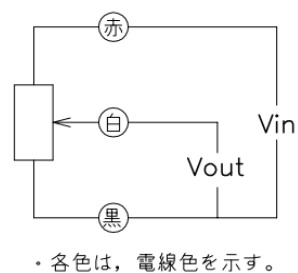
■外形図



■出力特性図



■結線図



【製品型名】	LP-30FQJ
---------------	----------

【電氣的仕様】

有効ストローク	30±0.5	mm
全抵抗値	1	kΩ
全抵抗値許容差	±20	%
単独直線性	±1	%
定格電力	0.9/70°C	W
出カスムーズネス	0.1以下	%
絶縁抵抗	100以上 / DC 500V	MΩ
耐電圧	AC500 / 1分間	V
抵抗温度係数	±400	ppm/ K

【機械的仕様】

フリクション	0.3以下	N
質量	約15	g

■付属品

M3ナット、平ワッシャ 各2個

■使用上の注意

・白電線に1mA以上の電流を流すと、抵抗体が焼損する恐れがありますので、ご注意下さい。