

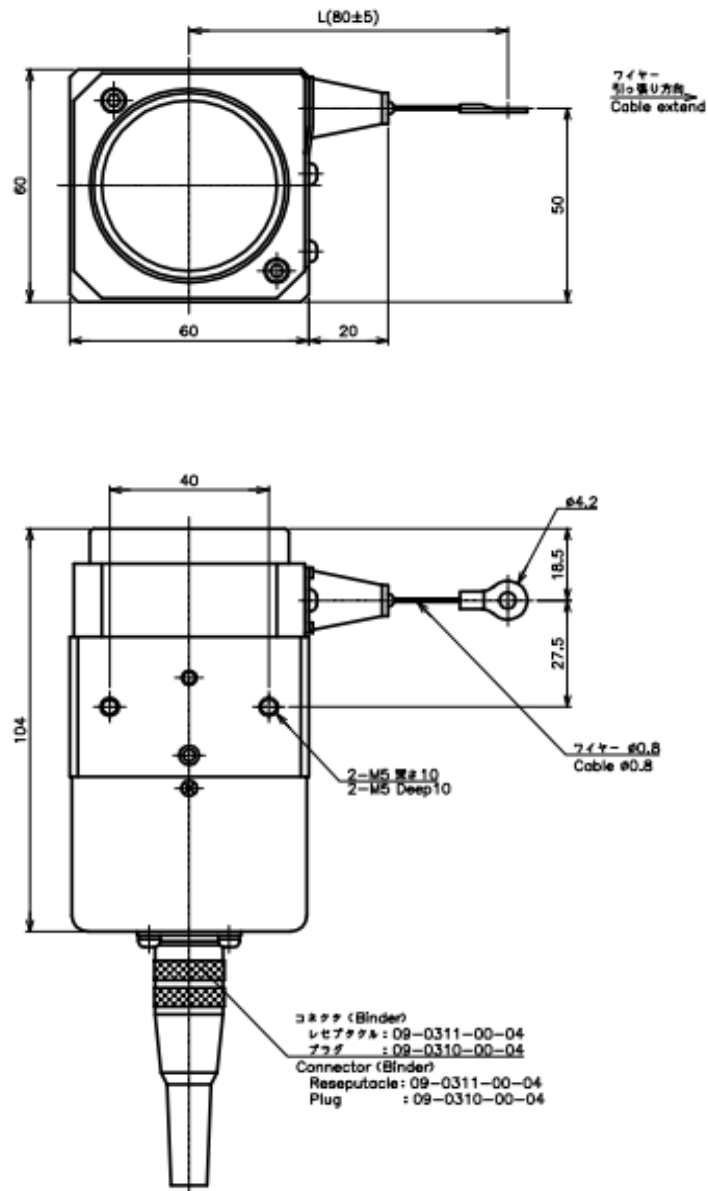
接触形(コンダクティブ・プラスチック抵抗素子)ワイヤー伸張タイプセンサ

CPP-45 LS シリーズ/ CPP-45-50LS

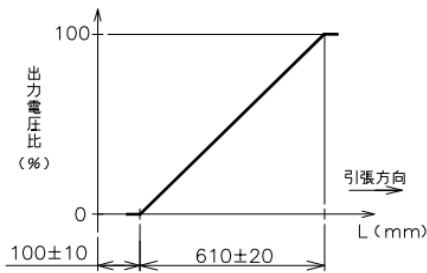


- 接触 ワイヤー伸張タイプ
- 有効ストローク: 610mm
- 単独直線性: $\pm 0.3\%$
- レシオ出力
- 【特殊仕様】
- 単独直線性: $\pm 0.1\%$

■外形図

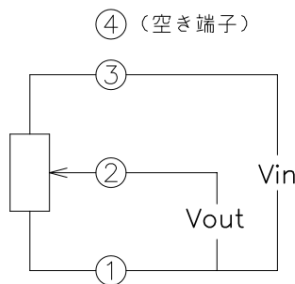


■出力特性図



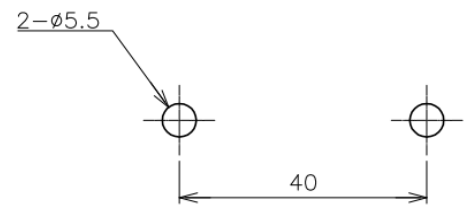
■結線図

結線図



・各数字は、端子記号を示す。

■結線図



【製品型名】

CPP-45-50LS

【電氣的仕様】

| | | |
|----------|------------------|-------|
| 有効ストローク | 610 | mm |
| 全抵抗値 | 0.5、1、2、5、10、20 | kΩ |
| 全抵抗値許容差 | ±15 | % |
| 単独直線性 | ±0.3 | % |
| 定格電力 | 3/70°C | W |
| 出力スムーズネス | 0.1以下 | % |
| 絶縁抵抗 | 100以上 / DC 1000V | MΩ |
| 耐電圧 | AC1000 / 1分間 | V |
| 抵抗温度係数 | ±400 | ppm/K |

【機械的仕様】

| | | |
|---------|--------|-----|
| 張力 | 8以下 | N |
| 追従性 | 1以下 | m/s |
| 質量 | 約650 | g |
| バックラッシュ | 0.25以下 | % |

【環境特性】

| | | |
|--------|-------|----|
| 使用温度範囲 | -5~60 | °C |
| 保存温度範囲 | -5~60 | °C |

■付属品

コネクタプラグ: BINDER製 形名 09-0310-00-04
(適合ケーブル外径: φ8)

■使用上の注意

- ・②端子に1mA以上の電流を流すと、抵抗体が焼損する恐れがありますので、ご注意ください。
- ・ワイヤを部分的に極端に曲げると変形してしまう場合がありますので、ご注意願います。