

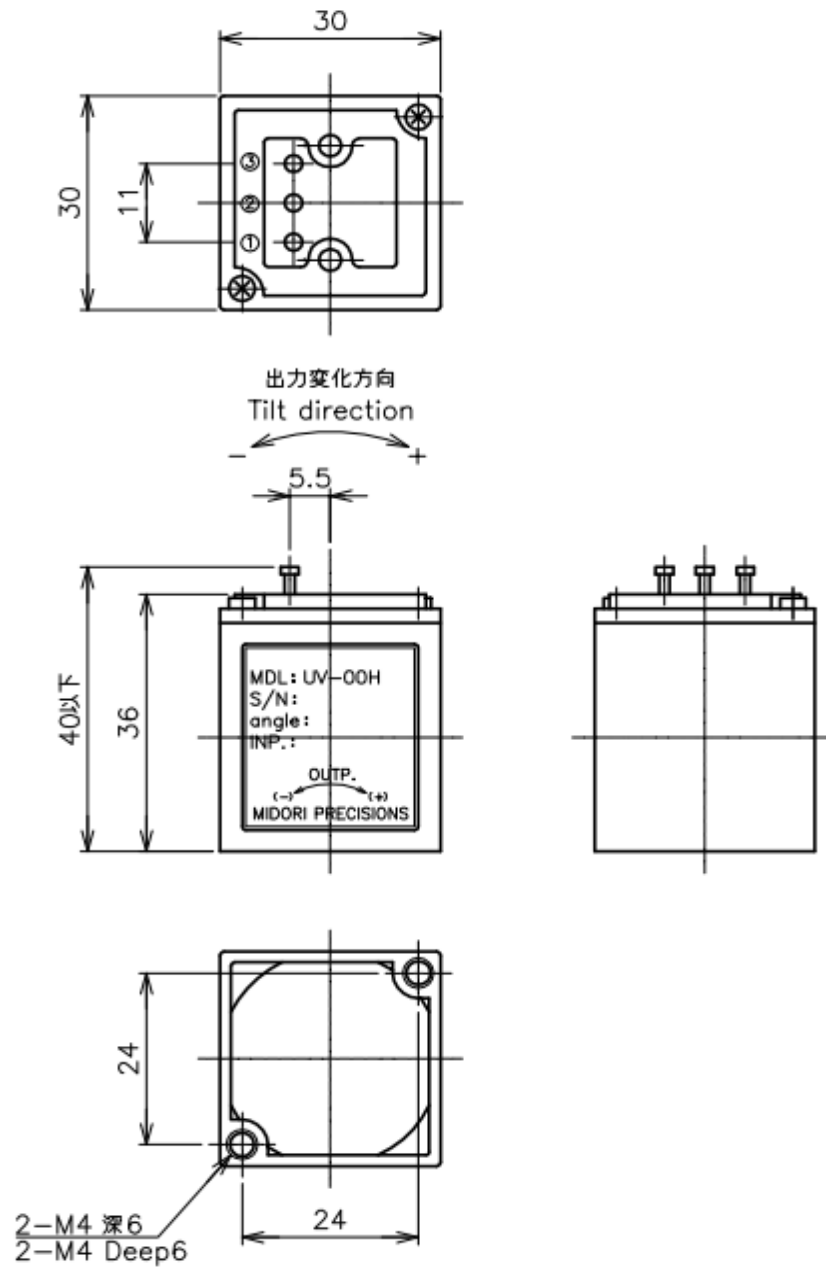
無接触形(ホールIC)傾斜角センサ

UV シリーズ/UV-00H

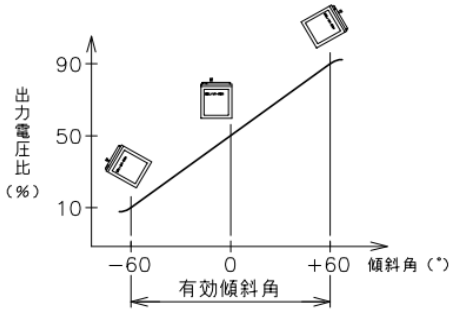


- 無接触 傾斜角
- 有効傾斜角: $\pm 60^\circ$ (120°)
- 基点直線性: $\pm 2\%FS$ ($FS=60^\circ$)、 $\pm 4\%FS$ ($FS=120^\circ$)
- レシオ出力

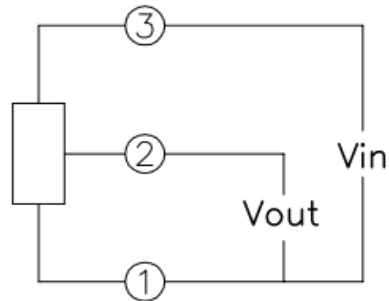
■外形図



■出力特性図

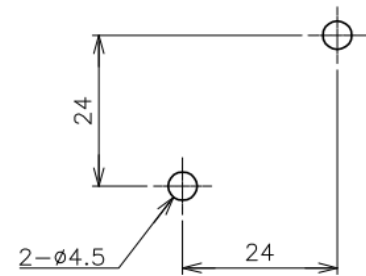


■結線図



・各数字は、端子番号を示す。

■結線図



【製品型名】

UV-00H

【電気的仕様】

有効傾斜角	±60(120°)	°
傾斜角感度	0.4以下(±30°) 0.8以下(±60°)	°
出力感度	0.54以上	%Vin/°
インデックスポイント	50±5	%Vin
基点直線性	±2(FS=60°) ±4(FS=120°)	%FS
印加電圧	DC 5±0.5	V
負荷抵抗	10以上	kΩ
消費電流	10以下	mA
絶縁抵抗	100以上/DC50V	MΩ
温度特性 -20℃～80℃(25℃基準差)	0°位置:±2° ±60°位置:±6°	

【機械的仕様】

応答性	約0.5(ステップ応答)	秒
機械角	130	°
質量	約35	g

【環境特性】

使用温度範囲	-20～80℃
保存温度範囲	-20～80℃

■使用上の注意

・出力アンプ内蔵のため上図以外の結線はしないで下さい。