

小型オイルメータ

仕様書

SSV14501 17.08

1. 概要

本流量計は表示部に液晶カウンタを採用した、コンパクト設計、安価な油専用流量計です。

流量範囲は1:125(重油)の広レンジ測定が可能。最小流量も2L/h(重油)の高感度です。

計量部の可動部分はロータのみのシンプル構造。表示部は液晶カウンタの採用とメンテナンスフリーを実現しました。



2. 特長

- メンテナンスフリー
計量部の可動部分はロータのみ。表示部は液晶カウンタの採用により機械的トラブルがありません。
- 外部電源不要
液晶カウンタはリチウム電池駆動。外部電源は一切必要ありません。また、電池は7年以上と長寿命です。
- ワイドな流量範囲
ダイレクトパルス方式を採用し、機械式伝達機構を排除。エネルギーロスが大幅に低減され、低流量からの測定を可能にし、かつ広レンジの計測を実現しました。
- 遠隔計測用に使用可能
専用液晶カウンタと接続することにより、簡単に遠隔計測が可能です。
- 流量計入、出口に小型ストレーナ内蔵
配管接続時における夾雑物を除去し、ロータの不回転を防止します。

3. 仕様

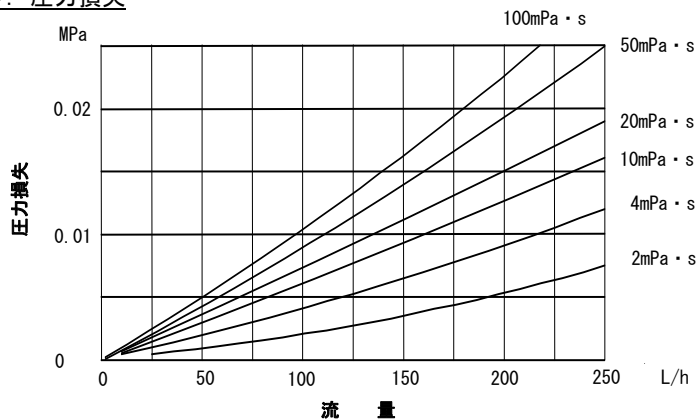
計量部仕様

計測流体	灯油、軽油、重油、その他油類	
呼び径・接続	G 3/8	
液体温度	一体型	-10~+55°C
	別体型	-10~+120°C
計測精度	±1.0%以内	
液体圧力	0.7MPa以下	
流量範囲	灯油	10~250L/h
	重油	2~250L/h
材質	本体	アルミニウムイキャスト+表面処理
	ロータ	特殊カーボン

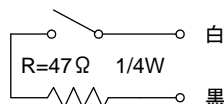
計数部仕様

表示	表示部	7セグメント LCDカウンタ
	桁数	8桁
	最小単位	0.01L
パルス出力	単位	0.01L
	信号種類	リードスイッチ
	定格	電圧: 50V 電流: 0.1A 容量: 5VA
電源	リチウム電池(寿命: 7年以上)	

4. 圧力損失

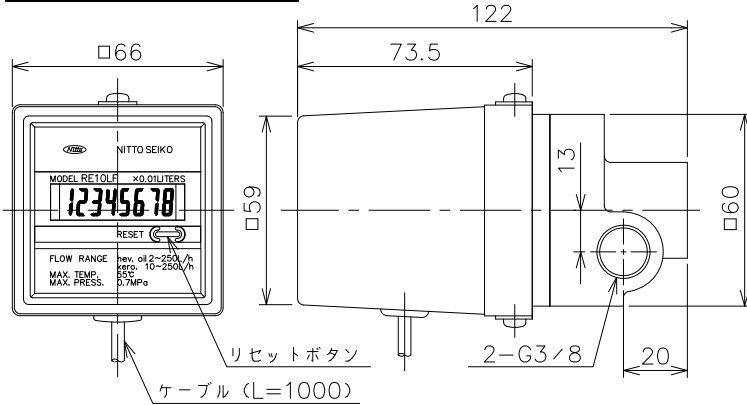


5. 結線



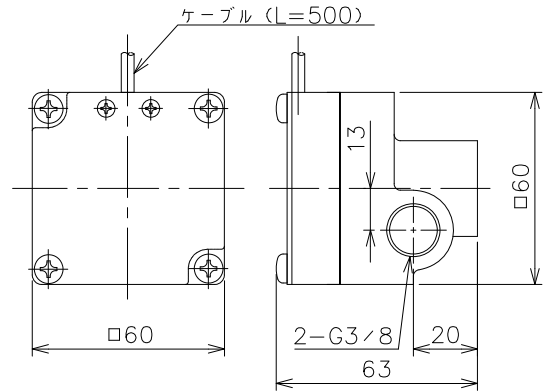
6. 外形寸法 (単位: mm)

一体型小型オイルメータ



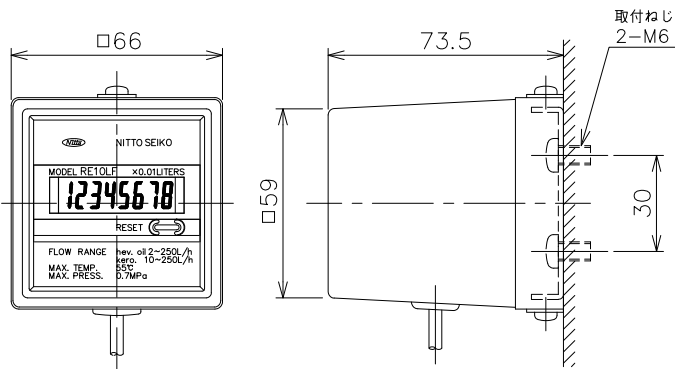
質量: 約 460g

別体型小型オイルメータ



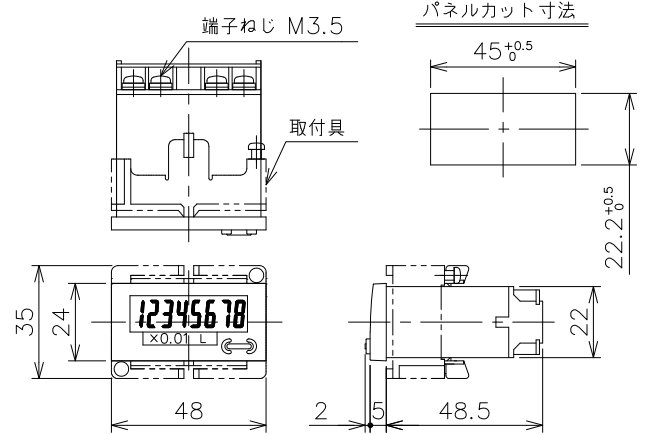
質量: 約 350g

壁取付用遠隔カウンタ



質量: 約 130g

パネル取付用遠隔カウンタ



質量: 約 50g

7. 型式及び仕様コード

型 式	仕様コード		仕 様
RE10LF			小型オイルメータ
セパレータ記号	-		
メータの種類	D		別体型
	L		一体型
遠隔パルス発信	0		遠隔パルス発信なし
	1		遠隔パルス発信付
現場表示リセット	0		リセットなし
	1		リセット付
セパレータ記号	-		
遠隔カウンタ	0		パネル取付用カウンタなし
	1		パネル取付用カウンタ
	2		壁取付用カウンタ
遠隔カウンタリセット	0		リセットなし
	1		リセット付

◆◆◆◆◆ ご注文時指定事項 ◆◆◆◆◆

1. 型式、仕様コード
2. 測定流体名称、粘度、温度
3. 取付方向、流入方向

▶ 掲載内容はおことわりなく変更することがありますのであらかじめご了承ください。

商品に関するお問い合わせは・・・カスタマーセンタ：TEL (0773) 42-3933



制御システム事業部

<http://www.nittoseiko.co.jp/>

制御システム事業部 〒623-0041 京都府綾部市延町野上畑 30 Tel (0773) 42-3151代 Fax (0773) 42-3155
 東京支店 〒223-0052 横浜市港北区綱島東 6-2-21 Tel (045) 545-5326代 Fax (045) 545-6935
 名古屋支店 〒465-0025 名古屋市名東区上社 5-4-05 Tel (052) 709-5064代 Fax (052) 709-5065
 大阪支店 〒578-0965 東大阪市本庄西 1-6-4 Tel (06) 6745-8361代 Fax (06) 6745-8391
 本社販売係 〒623-0041 京都府綾部市延町野上畑 30 Tel (0773) 43-1591代 Fax (0773) 43-1595
 広島営業所 〒732-0052 広島市東区光町 1-12-20 もみじ広島光町ビル 2階 Tel (082) 207-0622代 Fax (082) 207-0623
 九州出張所 〒812-0897 福岡市博多区半道橋 1-6-46 Tel (092) 411-1724代 Fax (092) 411-9883