

1. 概要

オイルメータは、容積流量計の中で最もシンプルな構造のロータリピストン式の計量部を用いた油用流量計です。
ボイラ給油、燃料油等の計量管理・制御に利用できます。

2. 特長

- 小型・軽量。
- 内部機構の簡素化により、取扱い・メンテナンスが容易。
- 粘度変化の影響が少ない。



3. 仕様

計量部仕様

呼び径記号	13-3	20-2	25-2
計測流体	灯油、軽油、A・B・C重油		
呼び径	15A	20A	25A
液体粘度	2 ~ 500mPa・s		
液体温度	0 ~ 120 °C		
液体圧力	1.0 MPa 以下		
許容圧力	1.0 MPa		
計測精度	積算精度±0.5%以内		
接続規格	フランジ	JIS10K FF	
材質	本体：FG200 ねずみ鋳鉄，ロータ：AC3A アルミニウム合金鋳物		

計数部仕様

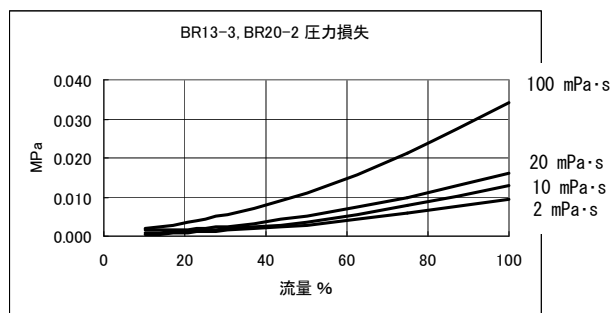
呼び径記号	13-3	20-2	25-2
方式	機械式		
表示	表示器		数字車カウンタ
	積算カウンタ	最小単位	0.02 L
		桁数(積算量)	8桁 (99,999,999L×0.1L)
出力	パルス出力	有単位	信号種類
		パルス	無電圧有接点信号(リードスイッチ)
		出力単位	DC200V, 0.5A, 10W
		出力単位	1L/P
周囲温度		5~60°C	
防爆構造		非防爆	
放熱フィン		液体温度が80°Cを超え120°C以下の場合、放熱フィン1段。	
材質		アルミニウムダイキャスト	

4. 流量範囲(単位：L/h)

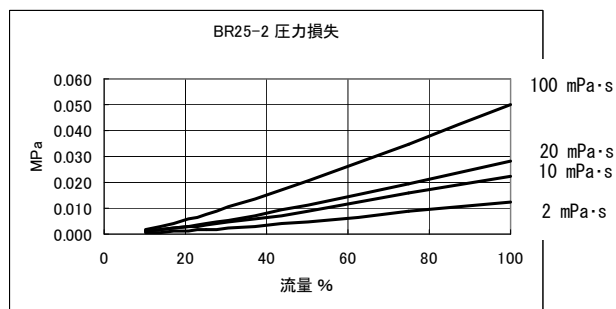
積算精度±0.5%

呼び径記号	1mPa・s~ 灯油・軽油	10~500mPa・s 重油
13-3	30~ 200	10~ 200
20-2	100~1,000	30~1,000
25-2	250~2,500	150~2,500

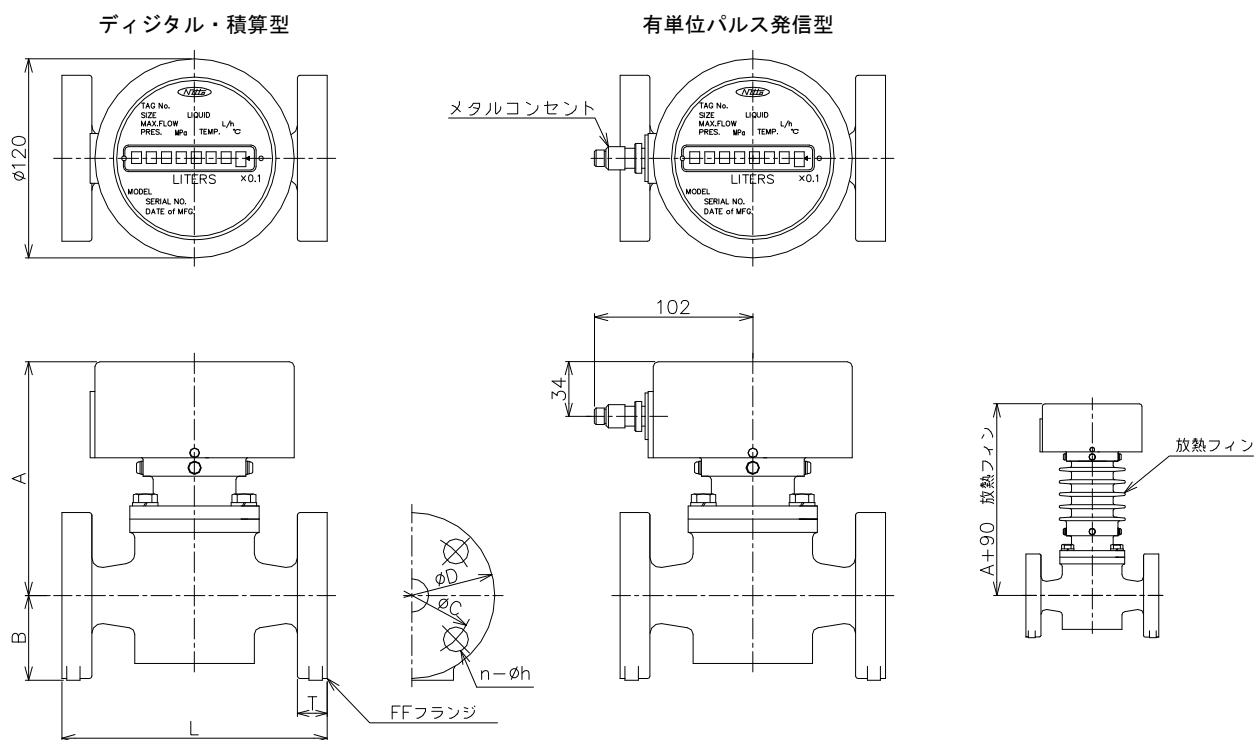
5. 圧力損失



呼び径記号	流量 100%
13	200L/h
20	1,000L/h
25	2,500L/h



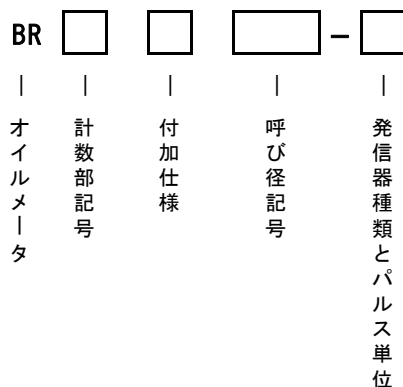
6. 外形寸法(単位 : mm)



呼び径記号	呼び径	フランジ規格	L	A	B	D	T	C	n	h	質量 (kg)
13-3	15	JIS10K	140	148	48	95	16	70	4	15	4.5
20-2	20	JIS10K	160	141	51	100	18	75	4	15	5.2
25-2	25	JIS10K	220	164	64	125	18	90	4	19	12.0

注) 放熱フィン付の場合、A寸法は+90mmとなります。

7. 型式及び仕様コード



●:標準 ○:製作可能

型 式	仕様コード	仕 様	BR13-3	BR20-2	BR25-2
BR		オイルメータ	●	●	●
計数部記号		デジタル・積算型	●	●	●
	C	有単位パルス発信型	○	○	○
付加仕様		付加仕様なし	●	●	●
	F	放熱フィン1段	○	○	○
	液体温度が80℃を超え120℃以下の場合には放熱フィン1段。				
呼び径記号	13-3	呼び径:15A 最大流量 200L/h	●		
	20-2	呼び径:20A 最大流量 1,000L/h		●	
	25-2	呼び径:25A 最大流量 2,500L/h			●
発信器種類とパルス単位		パルス出力なし	●	●	●
	P4	リードスイッチ (有接点) 1L/P	○	○	○

注)仕様コードが空欄の場合は、記号を省略してください。

8. ストレーナ

流体中に混入している異物が、流量計の中に侵入してトラブルを起こさないよう、流量計の直前または流入側にできるだけ接近してストレーナを設置する必要があります。(60メッシュ)

◆◆◆◆◆ ご注文時指定事項 ◆◆◆◆◆

1. 型式、仕様コード
2. 計測流体名称、温度
3. 取付方向、流入方向

▶ 掲載内容はおことわりなく変更することがありますのであらかじめご了承ください。

商品に関するお問い合わせは・・・カスタマーセンタ：TEL (0773) 42-3933


日東精工株式会社

制御システム事業部

<http://www.nittoseiko.co.jp/>

制御システム事業部 〒623-0041 京都府綾部市延町野上畑 30 Tel (0773) 42-3151代 Fax (0773) 42-3155
 東京支店 〒223-0052 横浜市港北区綱島東 6-2-21 Tel (045) 545-5326代 Fax (045) 545-6935
 名古屋支店 〒465-0025 名古屋市名東区上社 5-405 Tel (052) 709-5064代 Fax (052) 709-5065
 大阪支店 〒578-0965 大阪府大阪市本庄西 1-6-4 Tel (06) 6745-8361代 Fax (06) 6745-8391
 本社販売係 〒623-0041 京都府綾部市延町野上畑 30 Tel (0773) 43-1591代 Fax (0773) 43-1595
 広島営業所 〒732-0052 広島市東区光町 1-12-20 もみじ広島光町ビル 2階 Tel (082) 207-0622代 Fax (082) 207-0623
 九州出張所 〒812-0897 福岡市博多区半道橋 1-6-46 Tel (092) 411-1724代 Fax (092) 411-9883