

1. 概要

水用流量計は、冷暖房・ボイラ給水・化学・水処理プラントの冷水・温水・高温水の計測・制御に最適な羽根車式流量計です。
ストレーナを内蔵しながら小型軽量化を実現。また、搭載可能な信号発信器も豊富です。



2. 特長

- ストレーナを本体に内蔵。
- 高温水 (max. 200℃) の計測が可能。
- 遠隔積算・瞬時流量表示、記録も可能。

3. 仕様

計量部仕様

呼び径記号	20		25		40		50	
容量記号	A		A	B	A	B	A	B
計測流体	水、温水、高温水、その他							
呼び径	20A		25A		40A		50A	
液体粘度	1 mPa・s 相当							
液体温度	一般用：110℃以下 高温水用：110～200℃							
液体圧力	2.0 MPa以下							
計測精度	±1.0%以内							
接続規格	フランジ		JIS5K, 10K, 20K, ANSI class150, 300 (詳細は「プロセス接続と面間寸法」項参照)					
材質	材質記号	FB	本体：FCD450, 内コウ：SCS13※1, 羽根車：C5191P, ヘッドカバー：FC200, FCD450					
		F7	本体：FCD450, 内コウ：SCS13※2, 羽根車：SUS304, ヘッドカバー：FC200, FCD450					
		S7	本体：SCS13, 内コウ：SCS13, 羽根車：SUS304, ヘッドカバー：SCS13					
	注) 呼び径・容量記号20Aは材質記号 FB, 50BはFB, F7のみ製作可能です。 ※1 呼び径・容量記号20AはC3604BD, 50BはCAC406になります。 ※2 呼び径・容量記号50BはSUS304になります。 FC200:ねずみ鋳鉄, FCD450:球状黒鉛鋳鉄, SCS13:ステンレス鋼鋳鋼, CAC406:青銅鋳物, SUS304:ステンレス鋼 C5191P:りん青銅板, C3604BD:快削黄銅							
材質と許容圧力	呼び圧力	フランジ規格		材質記号	許容圧力 (200℃以下の液体) MPa			
	5K	JIS5K		FB/F7/S7	0.5			
	10K	JIS10K, ANSI class150			1.0			
20K	JIS20K, ANSI class300		2.5					

計数部仕様

呼び径記号	20		25		40		50		
容量記号	A		A	B	A	B	A	B	
種類	指針・積算型、指針・ゼロ戻し積算型								
表	指針・積算型	指針	最小単位	0.1 L		1 L			
		目盛板	1回転量	10 L		100 L			
	積算	積算	最小単位	10 L		100 L			
		カウンタ	桁数(積算量)	5 (99,999 x 10L)		5 (99,999 x 100L)			
示	指針・ゼロ戻し	指針	最小単位	0.1 L		1 L			
		目盛板	1回転量	10 L		100 L			
	ゼロ戻し積算型	ゼロ戻し	最小単位	10 L		100 L			
		カウンタ	桁数(積算量)	5 (99,999 x 10L)		5 (99,999 x 100L)			
出力	パルス出力	有単位	信号種類	(1) 有電圧無接点信号(高周波式) (2) 無電圧有接点信号(リードスイッチ) のいずれか					
			出力単位	無接点パルス出力：「無接点出力パルス単位表」参照 有接点パルス出力：「有接点出力パルス単位表」参照					
	DA変換用パルス	無接点パルス出力可能							
	注1) ゼロ戻し型とパルス出力との併用はできません。 注2) 有単位パルスとDA変換用パルスの同時出力はできません。								
アナログ出力			直接出力不可 (外部にDA変換器が必要です。)						

電 源	有電圧無接点信号を出力する場合には、下記の外部電源が必要 高周波式パルス発信：DC6~26.4V, 23mA (DC24V時) 17mA (DC12V時)
周囲温度	-10~60°C (耐圧防爆型の場合は、-10~40°C)
防 爆	耐圧防爆型 d2G4 リードスイッチパルス発信のみ製作可
放熱フィン	液体温度が 110°C を超える場合には放熱フィン1段。180°C を超える場合には放熱フィン2段。
材 質	アルミニウムダイキャスト、樹脂

出力パルス単位表 (オプション)

無接点出力パルス単位表 (○高周波式)

呼び径・ 容量記号	指針 1回転	パルス単位				
		10mL/P	100mL/P	1L/P	10L/P	100L/P
20A	10L	○	○	--	--	--
25A	100L	○	○	○	--	--
25B	100L	○※1	○	○	--	--
40A	100L	--	○	○	--	--
40B/50A	100L	--	○	○	--	--
50B	100L	--	○	○	○	--

※1：最大発信パルス 110P/s 以下の場合に製作可能。

有接点出力パルス単位表 (○リードスイッチ)

呼び径・ 容量記号	指針 1回転	パルス単位				
		10mL/P	100mL/P	1L/P	10L/P	100L/P
20A	10L	--	○	○	○	--
25A	100L	--	--	○	○	○
25B	100L	--	--	○	○	○
40A	100L	--	--	○	○	○
40B/50A	100L	--	--	○	○	○
50B	100L	--	--	○※2	○	○


※2：最大発信パルス 5P/s 以下の場合に製作可能。

●高周波式パルス発信器 (発信器記号：M)

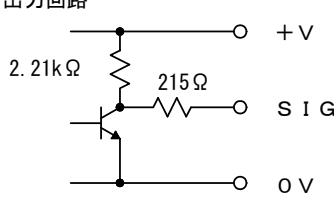
出力信号：有電圧無接点パルス
近似矩形波

H: 17V以上 (10k Ω 負荷) (+V = DC24V)
H: 8V以上 (10k Ω 負荷) (+V = DC12V)
-L: 0.5V以下 (10k Ω 負荷)

出力抵抗：約 2.4 k Ω



出力回路



最大発信パルス：110P/s
電 源：DC 6~26.4V
消 費 電 流：23 mA 以下 (+V = DC24V)
 : 17 mA 以下 (+V = DC12V)

●リードスイッチパルス発信器 (発信器記号：R)

種 類	出力信号	最大電圧	最大電流	スイッチ容量	接触抵抗	最大発信パルス
DRR-5	無電圧有接点パルス	AC・DC200V	1A	25W	0.06 Ω	5P/s
MR506	無電圧有接点パルス	DC50V	250mA	15W	0.1 Ω	5P/s

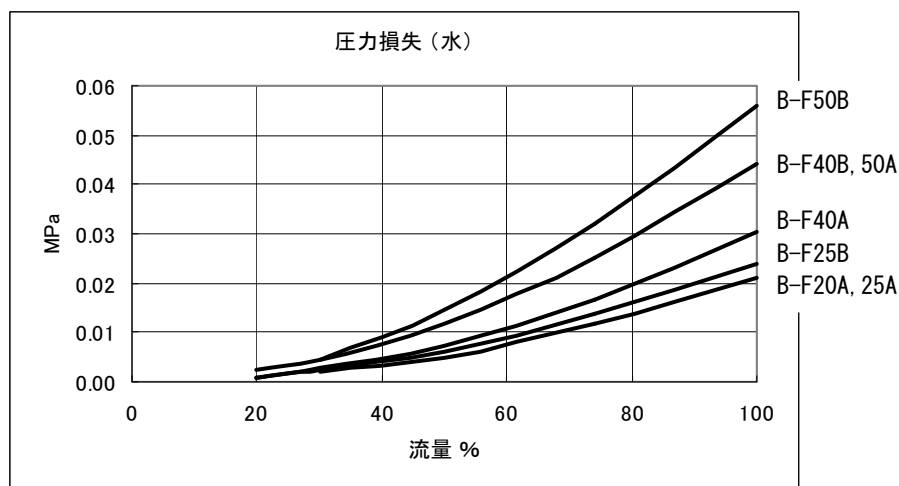
4. 流量範囲 (単位: m^3/h)

呼び径記号	容量記号	一般用	高温水用
		110 °C以下	110~200 °C
20	A	0.3 ~ 1.5	0.3 ~ 0.9
25	A	0.5 ~ 2.5	0.5 ~ 1.5
	B	1.0 ~ 5.0	1.0 ~ 3.0
40	A	1.5 ~ 7.0	1.5 ~ 4.5
	B	3.0 ~ 15.0	3.0 ~ 9.0
50	A	3.0 ~ 15.0	3.0 ~ 9.0
	B	6.0 ~ 25.0	6.0 ~ 18.0

注) 常用流量が、最大流量の40~60%となるように機種を選定してください。

5. 圧力損失

呼び径・容量記号: 20A~50B

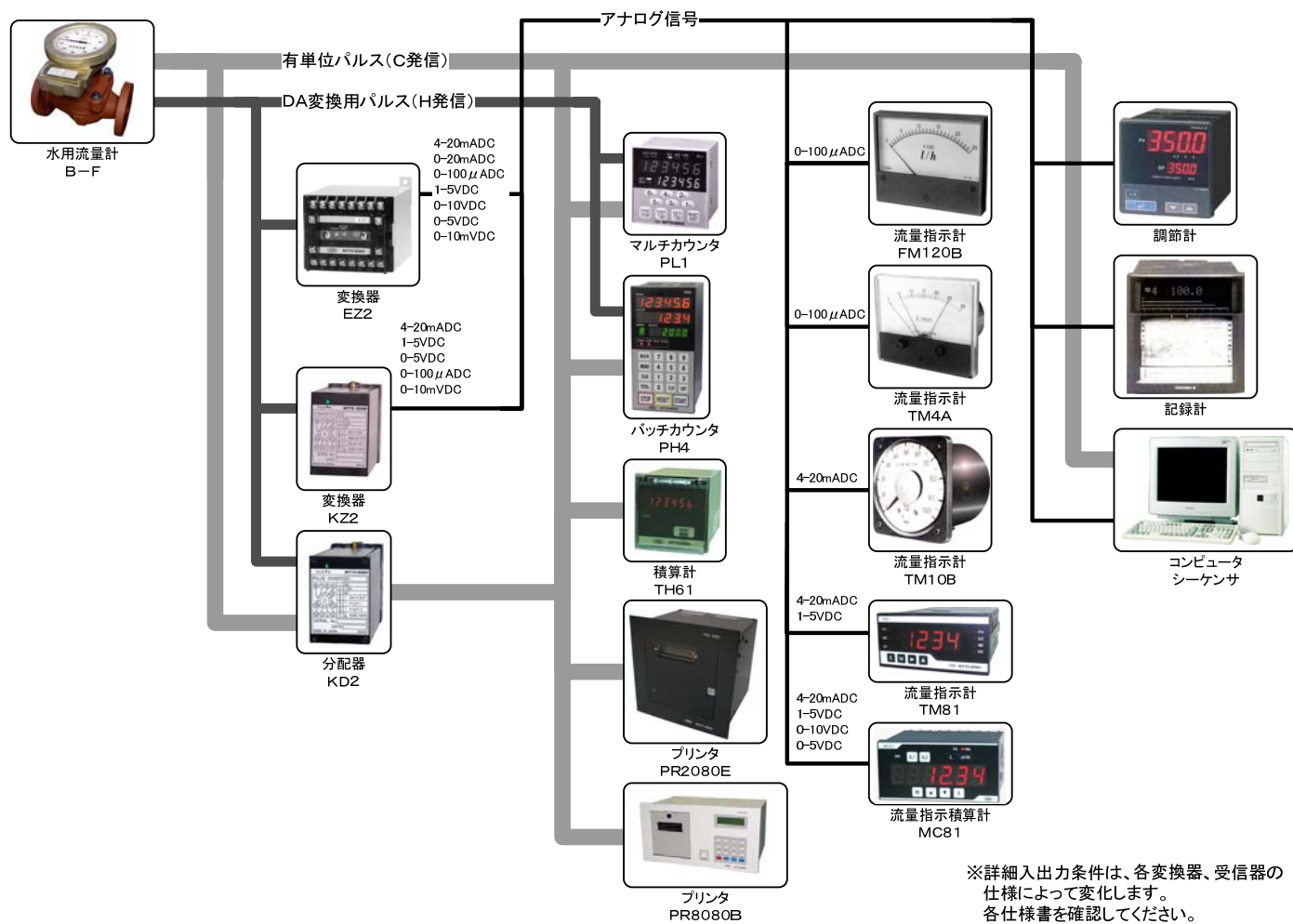


呼び径・容量記号	流量 100% 一般用
20A	1.5 m^3/h
25A	2.5 m^3/h
25B	5.0 m^3/h
40A	7.0 m^3/h
40B	15.0 m^3/h
50A	15.0 m^3/h
50B	25.0 m^3/h

6. プロセス接続と面間寸法 (単位: mm)

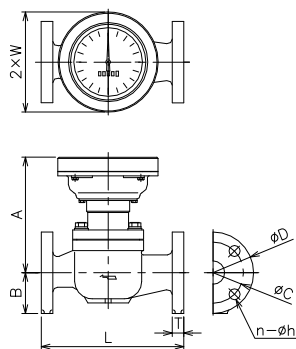
呼び径・容量記号	材質記号	JIS			ANSI	
		5K	10K	20K	class 150	class 300
20A	FB	---	225	225	---	---
25A	FB・F7	217	225	225	225	225
25B	S7	213	225	225	225	229
40A	FB・F7	237	245	250	245	---
40B	S7	233	245	245	245	253
50A	FB・F7	237	245	250	245	---
	S7	---	245	245	245	253
50B	FB・F7	---	250	254	250	---

7. 遠隔計測体系



8. 外形寸法 (単位: mm)

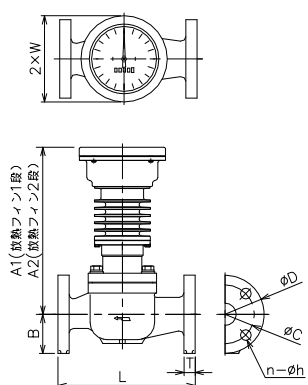
●指針・積算型 (但し、一般用: 液体温度 110℃以下)



呼び径・容量記号	呼び径	フランジ規格	L		A	B	W	D	T		C	n	h	質量 (kg)
			FCD	SCS					FB/F7	S7				
20A	20	JIS10K	225	---	191	50	86	100	18	---	75	4	15	8.5
		JIS20K												
25A	25	JIS10K	225	225	191	62.5	86	125	20	16	90	4	19	9.4
		JIS20K												
40A	40	JIS10K	245	245	200	70	86	140	20	18	105	4	19	12.8
		JIS20K	250						22					13.2
50A	50	JIS10K	245	245	200	77.5	86	155	20	18	120	4	19	14.5
		JIS20K	250						22			8		15.0
50B	50	JIS10K	250	---	203	77.5	86	155	20	---	120	4	19	15.4
		JIS20K	254						22			8		16.0

注) 1. 質量は、材質記号FBを示します。

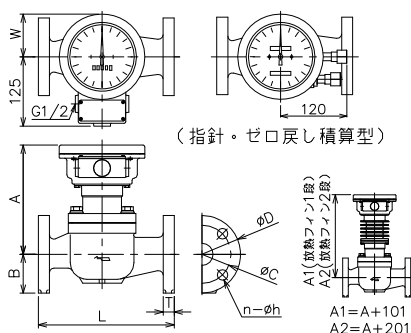
●指針・積算型 (但し、高温水用: 液体温度 110~200℃)



呼び径・容量記号	呼び径	フランジ規格	L		A 1	A 2	B	W	D	T		C	n	h	質量 (kg)
			FCD	SCS						FB/F7	S7				
20A	20	JIS10K	225	---	290	389.5	50	77	100	18	---	75	4	15	9.3
		JIS20K													
25A	25	JIS10K	225	225	290	389.5	62.5	77	125	20	16	90	4	19	10.2
		JIS20K													
40A	40	JIS10K	245	245	299	398.5	70	77	140	20	18	105	4	19	13.6
		JIS20K	250							22					14.0
50A	50	JIS10K	245	245	299	398.5	77.5	77	155	20	18	120	4	19	15.3
		JIS20K	250							22			8		15.8
50B	50	JIS10K	250	---	302	402	77.5	77	155	20	---	120	4	19	16.2
		JIS20K	254							22			8		16.8

注) 1. 質量は、放熱フィン1段 (材質記号FB) を示します。

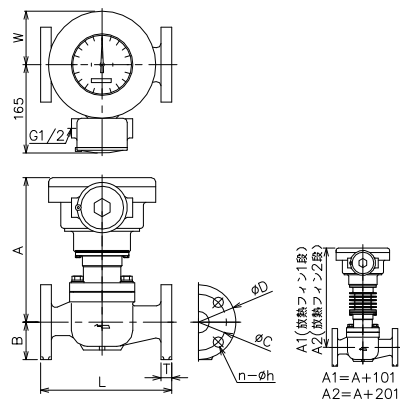
●パルス発信型および指針・ゼロ戻し積算型



呼び径・容量記号	呼び径	フランジ規格	L		A	B	W	D	T		C	n	h	質量 (kg)
			FCD	SCS					FB/F7	S7				
20A	20	JIS10K	225	---	189	50	77	100	18	---	75	4	15	8.9
		JIS20K												
25A	25	JIS10K	225	225	189	62.5	77	125	20	16	90	4	19	9.8
		JIS20K												
40A	40	JIS10K	245	245	198	70	77	140	20	18	105	4	19	13.2
		JIS20K	250						22					13.6
50A	50	JIS10K	245	245	198	77.5	77	155	20	18	120	4	19	14.9
		JIS20K	250						22			8		15.4
50B	50	JIS10K	250	---	201	77.5	77	155	20	---	120	4	19	15.8
		JIS20K	254						22			8		16.4

注) 1. 放熱フィン1段付の場合、A寸法は+101mm。放熱フィン2段付の場合、+201mmとなります。
2. 質量は、パルス発信型 (材質記号FB) を示します。指針・ゼロ戻し積算型は、表記載値より0.2kg増加します。

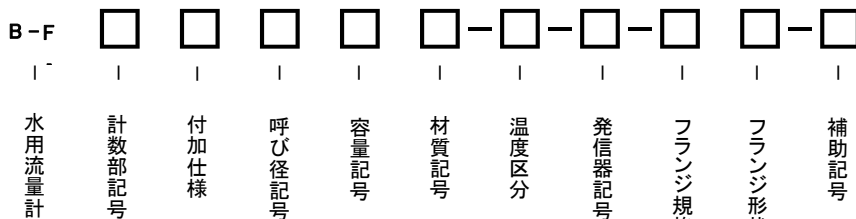
●防爆型



呼び径・容量記号	呼び径	フランジ規格	L		A	B	W	D	T		C	n	h	質量 (kg)
			FCD	SCS					FB/F7	S7				
25A	25	JIS10K	225	225	263	62.5	100	125	20	16	90	4	19	14.9
		JIS20K												
40A	40	JIS10K	245	245	272	70	100	140	20	18	105	4	19	18.3
		JIS20K	250						22					18.7
50A	50	JIS10K	245	245	272	77.5	100	155	20	18	120	4	19	20.0
		JIS20K	250						22			8		20.5
50B	50	JIS10K	250	---	275	77.5	100	155	20	---	120	4	19	20.9
		JIS20K	254						22			8		21.5

注) 1. 放熱フィン1段付の場合、A寸法は+101mm。放熱フィン2段付の場合、+201mmとなります。
2. 質量は、材質記号FBを示します。

9. 型式及び仕様コード



型式		仕様コード		仕様		20A	25A	25B	40A	40B	50A	50B
B-F						●	●	●	●	●	●	●
計数部記号	C					○	○	○	○	○	○	○
	H					○	○	○	○	○	○	○
	Z					○	○	○	○	○	○	○
						○	○	○	○	○	○	○
付加仕様	F					○	○	○	○	○	○	○
	X					×	○	○	○	○	○	○
	FX					×	○	○	○	○	○	○
						○	○	○	○	○	○	○
液体温度が110℃を超える場合には放熱フィン1段。180℃を超える場合には放熱フィン2段。												
呼び径記号	20					●						
	25						●					
	40								●	●		
	50										●	●
容量記号	A					●	●		●		●	●
	B							●		●		●
材質記号	FB					●	●	●	●	●	●	●
	F7					×	○	○	○	○	○	○
	S7					×	○	○	○	○	○	×
温度区分	LS2					●	●	●	●	●	●	●
						○	○	○	○	○	○	○
発信器記号とパルス単位						●	●	●	●	●	●	●
	R3					○	×	×	×	×	×	×
	R4					○	○	○	○	○	○	○※4
	R5					○	○	○	○	○	○	○
	R6					×	○	○	○	○	○	○
	M2					○	○	○※3	×	×	×	×
	M3					○	○	○	○	○	○	○
	M4					×	○	○	○	○	○	○
フランジ規格	AS1					×	○	○	○	○	○	○
	AS3					×	○	○	○※7	○※7	○※7	×
	AS5					○	○	○	○	○	○	○
	AS7					○	○	○	○	○	○	○
	AS9					○	○	○	○	○	○	○
フランジ形状	R					○	○	○	○	○	○	○
						○	○	○	○	○	○	○
補助記号	Z06					○	○	○	○	○	○	○
						○	○	○	○	○	○	○

注) 1. 仕様コードが空欄の場合は、記号を省略してください。
 2. 計数部記号「H」を選択した場合、発信器記号とパルス単位の記号は省略してください。
 3. 計数部記号「Z」を選択した場合、補助記号に「Z06」を追記してください。
 ※1: 呼び径記号20、容量記号AはC3604BD、50BはCAC406になります。
 ※2: 呼び径記号50、容量記号BはSUS304になります。
 ※3: 最大発信パルス110P/s以下の場合に製作可能。
 ※4: 最大発信パルス5P/s以下の場合に製作可能。
 ※5: フランジ規格仕様コード20・AS3の場合、FFフランジは製作できません。
 ※6: 耐圧防爆型はリードスイッチパルス発信のみ製作可能です。
 ※7: 材質記号S7の場合のみ製作可能です。

◆◆◆◆◆ ご注文時指定事項 ◆◆◆◆◆

1. 型式、仕様コード
2. 測定流体名称、粘度、温度
3. 取付方向、流入方向

▶ 掲載内容はおことわりなく変更することがありますのであらかじめご了承ください。

商品に関するお問い合わせは・・・カスタマーセンタ：TEL (0773) 42-3933



制御システム事業部

http://www.nittoseiko.co.jp/

制御システム事業部 〒623-0041 京都府綾部市延町野上畑 30 Tel (0773) 42-3151(代) Fax (0773) 42-3155
 東京支店 〒223-0052 横浜市港北区綱島東 6-2-21 Tel (045) 545-5326(代) Fax (045) 545-6935
 名古屋支店 〒465-0025 名古屋市名東区上社 5-4-05 Tel (052) 709-5064(代) Fax (052) 709-5065
 大阪支店 〒578-0965 東大阪市本庄西 1-6-4 Tel (06) 6745-8361(代) Fax (06) 6745-8391
 本社販売係 〒623-0041 京都府綾部市延町野上畑 30 Tel (0773) 43-1591(代) Fax (0773) 43-1595
 広島営業所 〒732-0052 広島市東区光町 1-12-20 もみじ広島光町ビル 2階 Tel (082) 207-0622(代) Fax (082) 207-0623
 九州出張所 〒812-0897 福岡市博多区半道橋 1-6-46 Tel (092) 411-1724(代) Fax (092) 411-9883