

渦式流量センサ

FLOP[®]

仕様書

SSW10203 17.08

■概要

渦式流量センサ FLOP は、カルマン渦流を原理とした流量センサです。管路内に渦発生体を設置し、その後流に発生したカルマン渦の発生周波数(流速に比例します)、特殊な検出器で計測します。

■特長

- 可動部が無くシンプルな構造で、信頼性、耐久性に優れています。
- 流路の絞りを小さくした低圧力損失構造です。
- リニア型 PPS樹脂構造のタイプを用意し、超純水の配管にも使用できます。
- 現場表示タイプの表示方向は容易に変更できます。
- バリエーションが豊富で、微小タイプ、現場表示タイプおよび遠隔管理タイプがあり、またプロセス接続もねじ継ぎ手、ユニオン継ぎ手およびウエハー接続と、配管に合わせて選択できます。

■用途

- 液晶、半導体洗浄装置、半導体製造装置。
- スーパーコンピュータ冷却装置
- 純水製造装置
- 食品加工装置
- その他各種液体流量の計測、監視

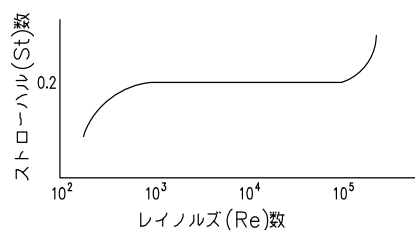
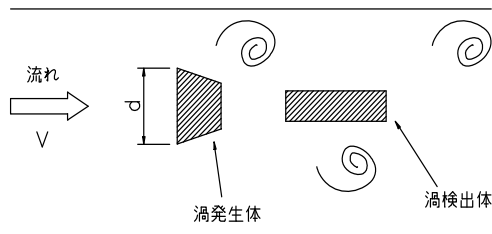
■動作原理

流れに垂直に障害物を置くと、その後左右両側から交互に渦が発生し、2列に並ぶ渦列(カルマン渦)が形成されます。この渦の規則的発生と流れに対して次式の比例関係があり、この渦流を計測することにより流速、流量が求められます。

$$f = St \cdot \frac{V}{d}$$

f = カルマン渦発生周波数
 St = ストローハル数 (=0.2)
 V = 流速
 d = 定数

St (ストローハル数) は、レイノルズ数(Re)がある範囲($3 \times 10^3 \sim 10^5$)において一定の値($St=0.2$)となります。 St は無次元の定数ですので、カルマン渦発生周波数 f は温度・圧力・密度等に影響されません。



(微小タイプ)



(遠隔管理タイプ)



(現場表示タイプ)



(現場表示タイプ 出力付き)

■仕様

●検出部

流量範囲・流体動粘度

容量記号	流量範囲 (L / min)	流体動粘度 (mm ² /s)
05	0.5 ~ 5	1
10	4 ~ 25	2 以下 (微小タイプは1)
15	8 ~ 50	3 以下
20	12 ~ 80	4 以下 (遠隔管理タイプは3)
25	20 ~ 130	5.5 以下
32	35 ~ 220	6.5 以下
40	60 ~ 350	9 以下

流体温度 0 ~ 90°C (容量記号 05 は 0 ~ 70°C)

流体圧力 1MPa 以下

*本体材質が PPS または リニア PPS の機種を 50°C 以上でご使用になる場合はご相談下さい。

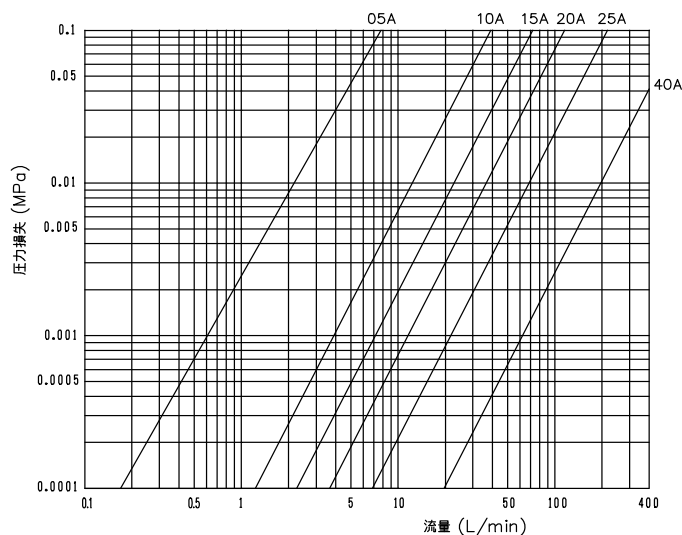
計測精度 ±2% (微小タイプは±3%)

取付姿勢 水平 (変換部地面方向不可)、垂直取付

接液部材質

タイプ	容量記号	本体材質	渦発生体	渦検出体	シール O リング*
微小	05	PPS	PPS	PPS	EPDM
	10	PPS	PPS	PPS	EPDM
現場表示	10	リニア PPS	リニア PPS	リニア PPS	FPM
	15				
	20				
	25				
	40	SUS316	PEEK	PEEK	FPM
	10		SUS316		
遠隔管理	15	SUS316	PEEK	PEEK	EPDM
	20		SUS316		
	25				
	32				
	40				

圧力損失 (液体粘度 : 1mPa·s)



●変換部

電源・最大負荷抵抗

タイプ	電源電圧	最大負荷抵抗
微少	12 ~ 24VDC	150Ω(at12V) ~ 500Ω(at 24V)
現場表示	3VDC 単3型リチウム電池内蔵(寿命:約2年)	—
現場表示(出力付)	12 ~ 24VDC	120Ω(at12V) ~ 600Ω(at 24V)
遠隔管理	12 ~ 24VDC	150Ω(at12V) ~ 500Ω(at 24V)

周囲温度 0 ~ 50°C

周囲湿度 95%RH 以下

7桁出力

容量記号	出力
05	4 ~ 20mA / 0 ~ 5 L/min
10	4 ~ 20mA / 0 ~ 25 L/min
15	4 ~ 20mA / 0 ~ 50 L/min
20	4 ~ 20mA / 0 ~ 80 L/min
25	4 ~ 20mA / 0 ~ 130 L/min
32	4 ~ 20mA / 0 ~ 220 L/min
40	4 ~ 20mA / 0 ~ 350 L/min

上下限警報出力(微少タイプのみ)

信号種類 NPN オープンコレクタ出力(2出力)

電圧電流 DC30V 100mA

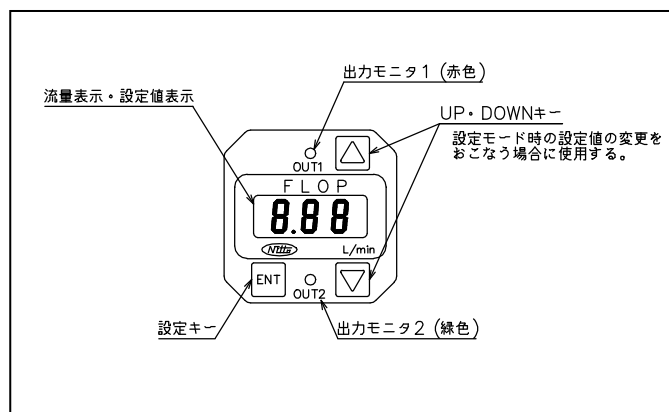
ON時電圧 1V以下

表示

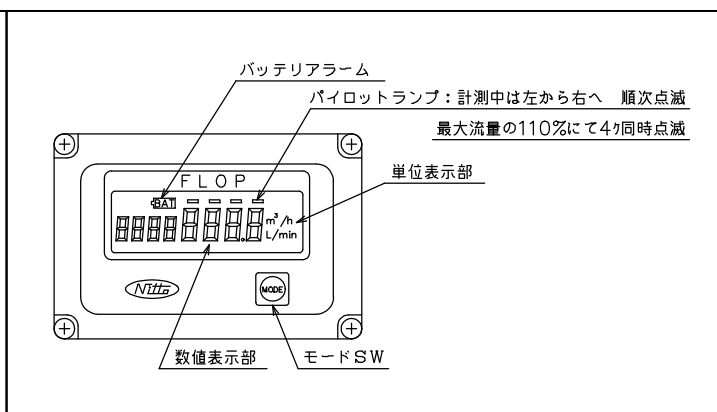
タイプ	容量記号	瞬時流量単位(3桁)	積算流量単位(8桁)
微少	05	0.01 L/min	—
	10	0.1 L/min	—
現場表示	10	0.1 L/min, 0.01 m ³ /h	1 L, 0.01 m ³ , 0.1 m ³
	15	0.1 L/min, 0.01 m ³ /h	1 L, 0.01 m ³ , 0.1 m ³
	20	0.1 L/min, 0.01 m ³ /h	1 L, 0.01 m ³ , 0.1 m ³
	25	1 L/min, 0.01 m ³ /h	1 L, 0.01 m ³ , 0.1 m ³
	40	1 L/min, 0.1 m ³ /h	0.01 m ³ , 0.1 m ³

*現場表示タイプは瞬時流量、積算流量をMODEスイッチにより切替え表示

<微少タイプ>



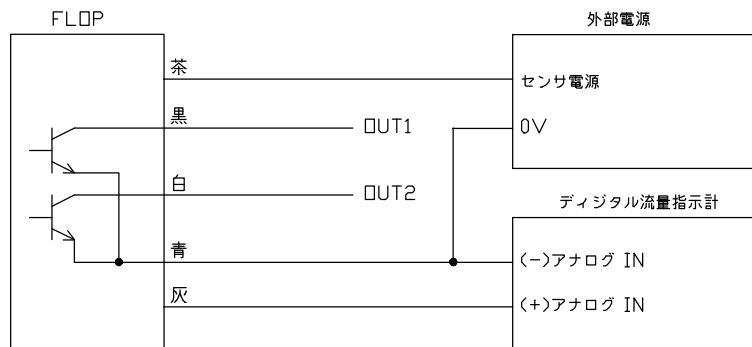
<現場表示タイプ>



■ 配線

● 微小タイプ (QT) の配線

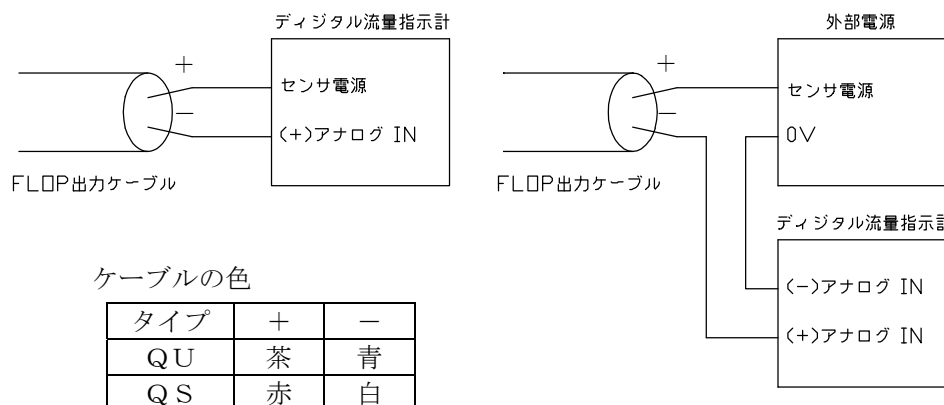
シールド線は、必ず0Vと一緒に電源のGNDに接続してください。



● 遠隔管理タイプ (QU) および現場表示出力付タイプ (QS) の配線

シールド線は、必ず0Vと一緒に電源のGNDに接続してください。

- ・ センサ電源を内蔵した指示計に接続する場合
- ・ センサ電源を内蔵しない指示計に接続する場合



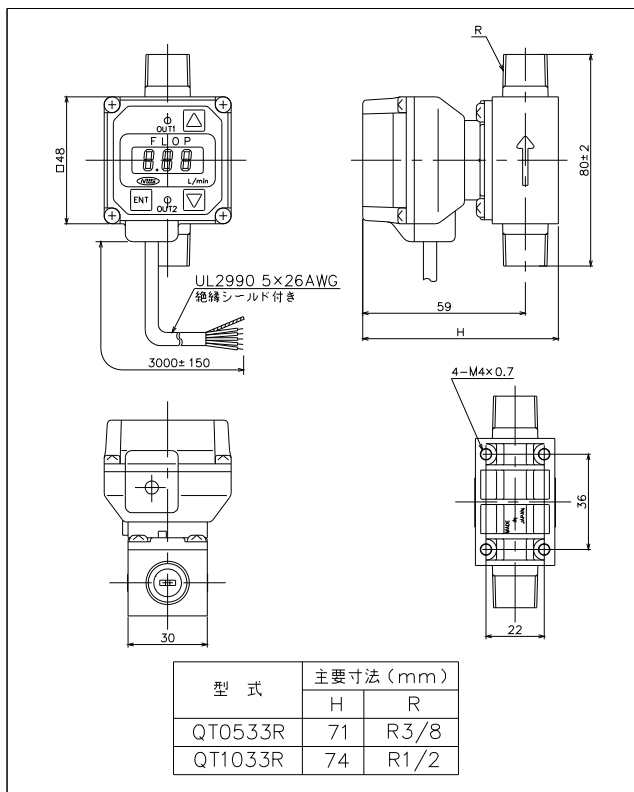
■ 取扱上のご注意

● 設置について

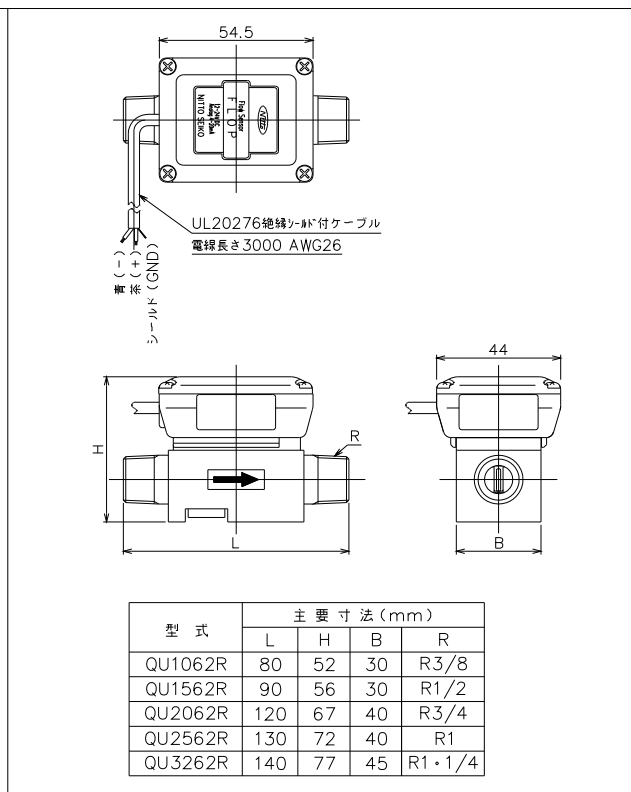
- (1) 精度確保のために、FLOPの上流側に7D以上（口径40は10D）、下流側に5D（D:口径）以上の直管部を設けてください。
- (2) 上流側にエルボがある場合、エルボとFLOPまでの直管部を10D以上設けてください。
- (3) コントロール弁など流れを乱す原因となる配管機器はFLOPの下流側に設置してください。
- (4) 水平配管の場合、変換部を下にして取り付けますと、結露水などが変換部内に溜まり、電子部品劣化の原因となりますので避けてください。
- (5) 垂直配管の場合、2層流を避けるため、流体が下から上に流れるよう設置してください。
- (6) FLOPに表示されている流れ方向矢印と流体方向が同じになるよう設置してください。
- (7) 異物が入りますと、動作不良の原因となりますので配管内部をフラッシングしてから設置してください。なお、液体中に異物混入がある場合、上流側にストレーナを設置してください。
- (8) 変換部は防滴構造ではありませんので、水がかからないようにしてください。

■ 形状寸法

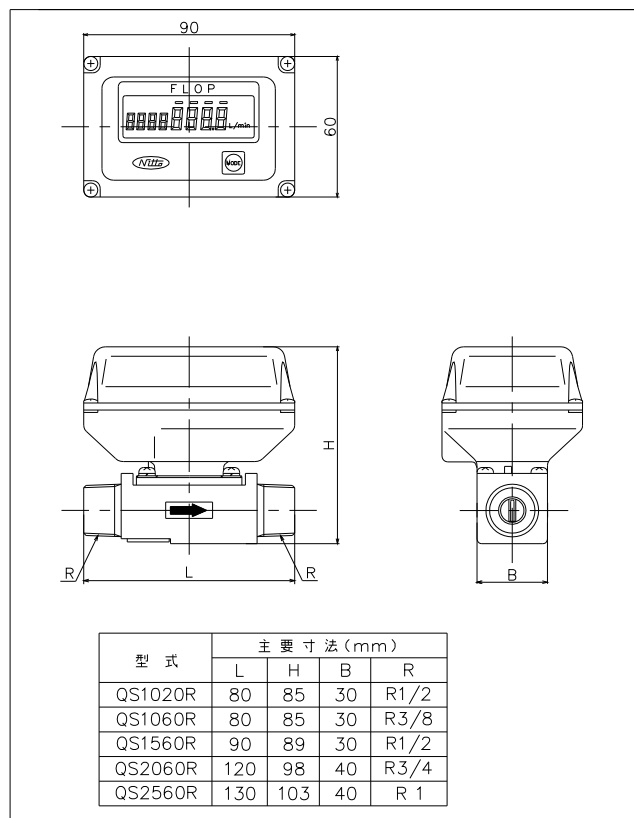
微小タイプ(ねじ継ぎ手)



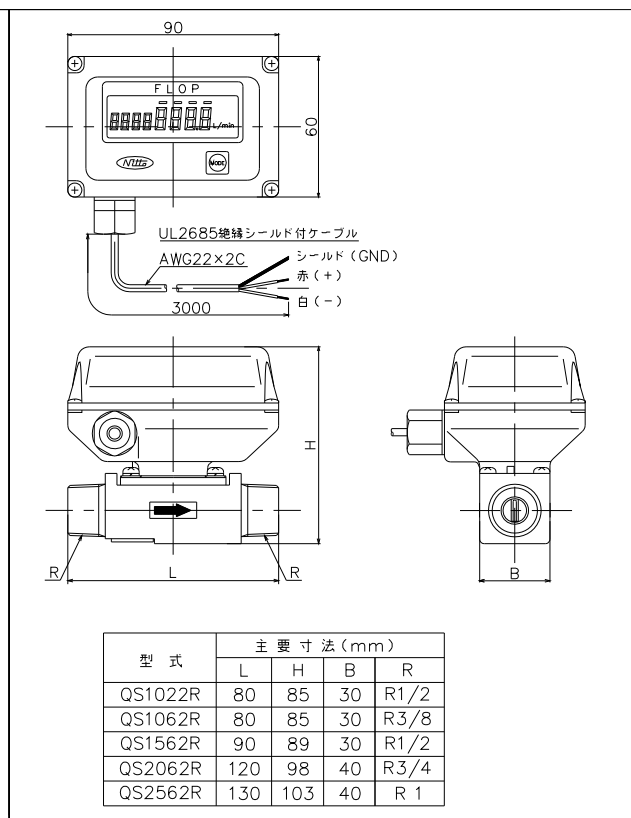
遠隔管理タイプ(ねじ継ぎ手)



現場表示タイプ(ねじ継ぎ手)



現場表示タイプ出力付き(ねじ継ぎ手)



現場表示タイプ(ユニオン継ぎ手)

現場表示タイプ出力付き(ユニオン継ぎ手)

型式	主要寸法 (mm)			
	L	I	H	ØD
QS1020U16	176	22	94	22.3
QS1520U16	176	22	96	22.3
QS1520U20	190	25	100	26.3
QS2020U20	190	25	110	26.3
QS2020U25	192	29	113	32.3
QS2520U25	192	29	115	32.3

型式	主要寸法 (mm)			
	L	I	H	ØD
QS1022U16	176	22	94	22.3
QS1522U16	176	22	96	22.3
QS1522U20	190	25	100	26.3
QS2022U20	190	25	110	26.3
QS2022U25	192	29	113	32.3
QS2522U25	192	29	115	32.3

現場表示タイプ(ウェハー)

現場表示タイプ出力付き(ウェハー)

付属品：センターガイド 2個

<型式: QS4020W>

付属品：センターガイド 2個

UL2685絶縁シールド付ケーブル

<型式: QS4022W>

■型式

タイプ	仕様コード		記 事
QT			微小タイプ
QS			現場表示タイプ
QU			遠隔管理タイプ
容量記号	05		05A (微小タイプのみ)
	10		10A
	15		15A
	20		20A
	25		25A
	32		32A
本体材質	2		リニア PPS
	3		PPS (微小タイプのみ)
	6		SUS316
外部出力	0		出力無し
	2		4~20mADC
	3		4~20mADC+上下限警報 (微小タイプのみ)
プロセス接続	R		ねじ継ぎ手
	U		ユニオン継ぎ手
	W		JIS 10K ウエハー (容量記号 40 のみ)
ユニオン継ぎ手呼び径	16		16mm
	20		20mm
	25		25mm
	—		ユニオン継ぎ手以外

* 製作可能な型式については、下表を参照ください。 ○：仕様あり —：仕様なし

タイプ	本体材質	容量記号	ウエハー接続	ユニオン継ぎ手(呼び)	ねじ継ぎ手(呼び)
微小	PPS	05	—	—	○ (R3/8)
		10	—	—	○ (R1/2)
現場表示	リニア PPS	10	—	○ (16)	○ (R1/2)
		15	—	○ (16,20)	—
		20	—	○ (20,25)	—
		25	—	○ (25)	—
		40	○	—	—
	ステンレス	10	—	—	○ (R3/8)
		15	—	—	○ (R1/2)
		20	—	—	○ (R3/4)
現場表示 (出力付き)	リニア PPS	10	—	○ (16)	○ (R1/2)
		15	—	○ (16,20)	—
		20	—	○ (20,25)	—
		25	—	○ (25)	—
		40	○	—	—
	ステンレス	10	—	—	○ (R3/8)
		15	—	—	○ (R1/2)
		20	—	—	○ (R3/4)
		25	—	—	○ (R1)
		40	—	—	—
遠隔管理	ステンレス	10	—	—	○ (R3/8)
		15	—	—	○ (R1/2)
		20	—	—	○ (R3/4)
		25	—	—	○ (R1)
		32	—	—	○ (R1・1/4)

◆◆◆◆◆ ご注文時指定事項 ◆◆◆◆◆

1. 型式、仕様コード
2. 計測流体名称、温度
3. 取付方向、流入方向

▶ 掲載内容はおことわりなく変更することがありますのであらかじめご了承ください。

商品に関するお問い合わせは・・・カスタマーセンタ：TEL (0773) 42-3933



制御システム事業部

<http://www.nittoseiko.co.jp/>

制御システム事業部 〒623-0041 京都府綾部市延町野上畑 30 Tel (0773) 42-3151(代) Fax (0773) 42-3155
 東京支店 〒223-0052 横浜市港北区綱島東 6-2-21 Tel (045) 545-5326(代) Fax (045) 545-6935
 名古屋支店 〒465-0025 名古屋市名東区上社 5-405 Tel (052) 709-5064(代) Fax (052) 709-5065
 大阪支店 〒578-0965 大阪府大阪市本庄西 1-6-4 Tel (06) 6745-8361(代) Fax (06) 6745-8391
 本社販売係 〒623-0041 京都府綾部市延町野上畑 30 Tel (0773) 43-1591(代) Fax (0773) 43-1595
 広島営業所 〒732-0052 広島市東区光町 1-12-20 もみじ広島光町ビル 2階 Tel (082) 207-0622(代) Fax (082) 207-0623
 九州出張所 〒812-0897 福岡市博多区半道橋 1-6-46 Tel (092) 411-1724(代) Fax (092) 411-9883