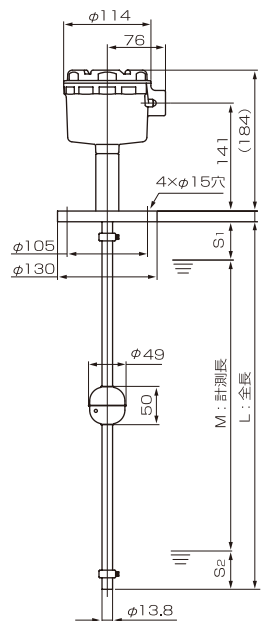
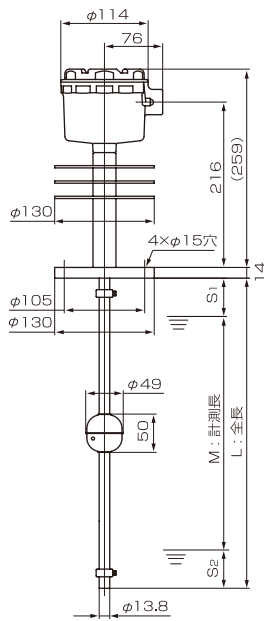


★ MS350S・MS650S	MS360S	★ MS370S・MS670S	MS380S
-----------------	--------	-----------------	--------

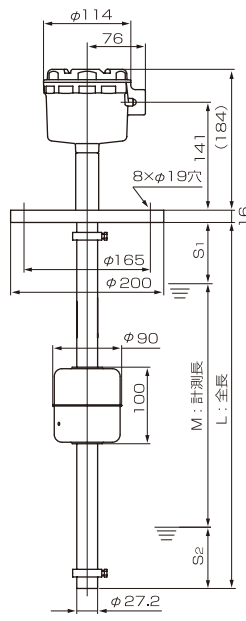
MS650S
防爆構造:本質安全防爆
TIS防爆 Ex ia II CT5



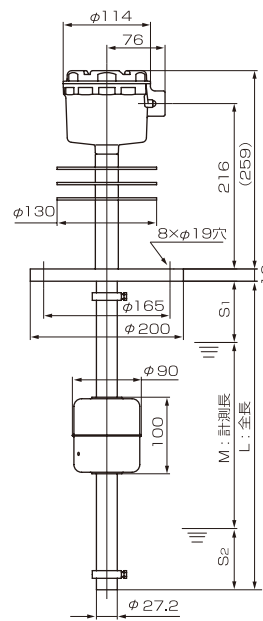
MS360S



MS670S
防爆構造:本質安全防爆
TIS防爆 Ex ia II CT5



MS380S



計測長<1000mmの場合; ±1mm、計測長≥1000mmの場合; ±0.1% F.S. 計測長<1000mmの場合; ±2mm、計測長≥1000mmの場合; ±0.2% F.S.
±75ppm F.S. / °C

0.55 以上 2MPa Max.		0.55 以上 2MPa Max.		0.7 以上 500kPa Max.		0.7 以上 500kPa Max.	
-10~+50°C	-10~+60°C	-10~+50°C	-10~+50°C	-10~+50°C	-10~+60°C	-10~+50°C	-10~+50°C
-10~+80°C	—	-10~+150°C	-10~+80°C	—	—	-10~+150°C	—
5~95% RH							
—		—		—		—	
※3 Ex ia II C T5		—		—		※3 Ex ia II C T5	
IP 65							
ADC 12							
SUS 304							
SUS 316							
JIS 5K 50A	JIS 5K 50A	JIS 5K 100A	JIS 5K 100A	JIS 5K 100A	JIS 5K 100A	JIS 5K 100A	JIS 5K 100A
φ49×H50	φ49×H50	φ90×H100	φ90×H100	φ90×H100	φ90×H100	φ90×H100	φ90×H100
50mm	50mm	80mm	80mm	80mm	80mm	80mm	80mm
50mm	50mm	80mm	80mm	80mm	80mm	80mm	80mm
3000mm	3000mm	3900mm	3900mm	3900mm	3900mm	3900mm	3900mm
約 3.2kg (L=1000mm時)	約 3.8kg (L=1000mm時)	約 7.9kg (L=2000mm時)	約 7.9kg (L=2000mm時)	約 7.9kg (L=2000mm時)	約 7.9kg (L=2000mm時)	約 8.5kg (L=2000mm時)	約 8.5kg (L=2000mm時)
G 3/4相当							
高周波同軸ケーブル・3C2V							
500m Max.							
MS3500/MS2000	MS6500/MS6100	MS3500/MS2000	MS3500/MS2000	MS6500/MS6100	MS3500/MS2000	MS3500/MS2000	MS3500/MS2000

※1.結露なきこと。

※2.凍結なきこと。


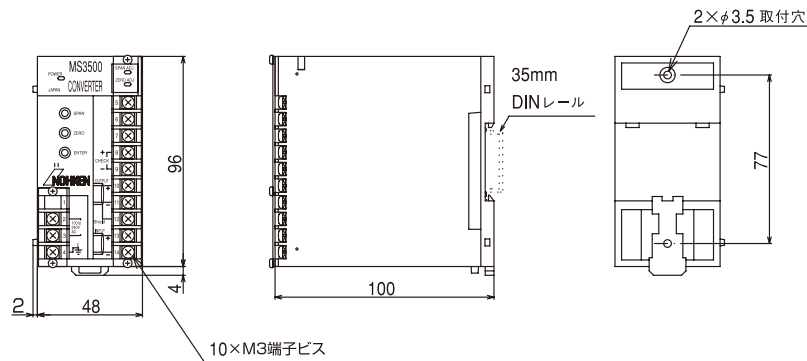
※3.センサと変換器間には安全保持器を接続ください。

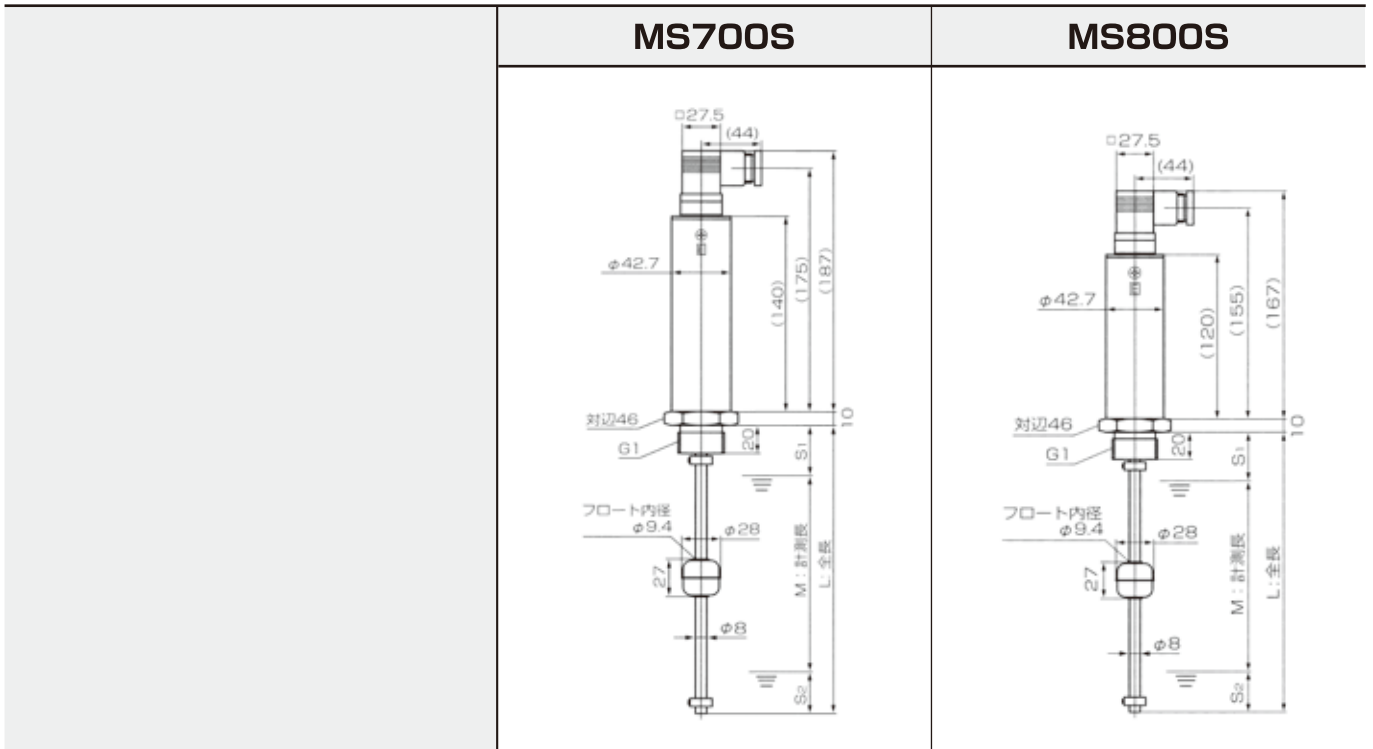
★.テフロンチュービング仕様も製作可能です。(PTFEチュービング: MS350F4T, FEPチュービング: MS350F6T, PFAチュービング: MS370PFT)
また、使用温度により動作に影響を与える場合がございますので、ご注文時には必ずご使用温度をご連絡ください。

【機器構成】 《センサ形式》 《変換器》

防爆仕様	●MS650S/V	●MS6500	入力信号: MS650/670シリーズ 出力信号(4~20mA DC)
	●MS670S/V	●MS6100	入力信号: MS650/670シリーズ 出力信号(4~20mA DC)/警報接点(4×SPDT)

※センサと変換器間には安全保持器を接続ください。

		MS3500	MS6500
			
		<p>MS3500: 96mm (height), 48mm (width), 2mm (depth), 4mm (depth), 10×M3端子ビス (terminal screws)</p> <p>MS6500: 77mm (height), 100mm (width), 35mm DINレール (DIN rail), 2×φ3.5 取付穴 (mounting holes)</p>	
動作特性	動作表示	電源通電時 電源表示ランプ (緑色LED) ; 点灯 設定時 SPAN ADJランプ (黄色LED) ; 点灯 ZERO ADJランプ (黄色LED) ; 点灯	
	精度	MS700S/MS350S/MS360S/MS650Sの場合 ; 計測長<1000mmの場合 ; ±1mm ; 計測長≥1000mmの場合 ; ±0.1%F.S. MS350V・F4T・F6T/MS370S・V・PFT/MS380S/ MS650V・F4T・F6T/MS670S・V・PFTの場合 ; 計測長<1000mmの場合 ; ±2mm ; 計測長≥1000mmの場合 ; ±0.2%F.S.	
電気的特性	電源	100~240 V AC ±10%, 50/60 Hz	
	消費電力	5 VA Max. (240 V AC, 最大負荷時)	
	センサ供給電源	15 V DC	
	入力信号	MS700S/MS350/MS360/MS370/MS380専用	MS650/MS670専用
	出力信号	4~20mA DC (アイソレーション出力)	
	許容負荷抵抗	600 Ω Max.	
	耐電圧	1500V AC 1分間 (接地端子と電源端子間) 500 V AC 1分間 (入力端子と出力端子間)	
絶縁抵抗	500 V DC 100MΩ 以上 (接地端子と電源端子間)		
	500 V DC 50MΩ 以上 (入力端子と出力端子間)		
使用温度	-10 ~ +60 °C		
使用湿度	85% RH Max. (但し、結露なきこと)		
構造	非防滴		
その他	材質	PC/PET	
	寸法	W48mm×H96mm×D100mm	
	取付方法	35mm DINレール または 2×M3ねじ取付	
	接続端子	M3	
	質量	約 200g	



名 称		小型分離形	小型一体形	
動作 特性	出力精度	±1mm		
	温度特性	±75ppmF.S./°C (計測部のみ)		
	測定可能液比重	0.8 以上		
電 源		MS3500形 または MS2000形	※1 24V DC ±10% 50mA Max.	
周囲 状況	使用温度	ハウジング部	-10~+50 °C	
		接液部	-10~+80 °C / ※2 耐熱仕様: -10~+150 °C (オプション)	
構 造		IP 65		
材 質	接液部	プラグシステム	SUS304	
		フ ロ ー ト	SUS316L	
		ス ト ッ パ	SUS304	
	ハウジング部	ハウジング部	SUS304	
		ヘ ッ ド 部	SUS304	
		コ ネ ク タ	PA	
		DIN端子箱	PA	
ガスケット	NBR			
そ の 他 寸 法	取 付 方 法	G 1 (ねじ取付)		
	フ ロ ー ト 耐 圧 力 (静 圧)	2MPa Max.		
法	プ ラ グ シ ス テ ム	対辺 46mm		
	フ ロ ー ト	φ28×H27		
	不感帯寸法	S ₁ (Min.)	36mm (ねじ部含む)	
		S ₂ (Min.)	30mm	
	計 測 長 (Max.)	934mm		
L 寸 法 (Max.)	1000mm			
電 線 投 入 口	G 1/2 (適応電線外径: φ5~φ9.5)	G 1/2 (適応電線外径: φ6~φ13)		
質 量	約1.3kg (L=1000mmの場合)		約1.1kg (L=1000mmの場合)	
接 続 ケ ー ブ ル	★高周波同軸ケーブル・3C2V		3心シールド線 (MVVS相当)	
センサ〜変換器分離距離	500 m Max.		—	
接 続 可 能 変 換 器	MS3500/MS2000		MP2000-1/PU2000	

注1)ご発注の際には、L・M・S₁・S₂の各寸法をご指定ください。
 注2)液比重に応じた吃水設定が可能です。液比重をご指定ください。
 注3)界面検出も可能です。2液の比重をご指定ください。(比重差は0.1以上必要です)
 ※1.電源投入時除く。 ※2.耐熱仕様の場合、プラグ〜ヘッド間長さが249mmになります。

【機器構成】 《センサ形式》 《パワーユニット/レベルコントローラ》		
非防爆仕様	●MS800S	●PU2000 センサ電源(24V DC)供給 出力信号(4~20mA DC)
		●MP2000-1 センサ電源(24V DC)供給 出力信号(4~20mA DC)/警報接点(4×SPDT)
	●MS700S	●MS3500 入力信号: MS700シリーズ 出力信号(4~20mA DC)
		●MS2000 入力信号: MS700シリーズ 出力信号(4~20mA DC)/警報接点(4×SPDT)

磁歪式レベル計

		*MS210S	MS210V		
	動作特性	精度	±1mm or ±0.1% F.S.の大きい方	注3 ±2mm or ±0.2% F.S.の大きい方	
		温度特性	±0.02% F.S. / °C		
	電気特性	測定可能液比重	0.55 以上	0.65 以上	
		電源	24V DC ±10% 100mA Max.		
		出力信号	4~20mA DC		
		許容負荷抵抗	500Ω Max.		
		ゼロ/スパン調整範囲	±3% F.S.		
	フロート耐圧力(静圧)		2MPa Max.	200kPa Max.	
	周囲状況	使用温度	アンプ部	0 ~ +50°C	0 ~ +50°C
			接液部	0 ~ +100°C	0 ~ +50°C
		使用湿度(アンプ)	85% RH Max.		
	構造		IP 64		
	その他	材質	ハウジング部	ADC 12	
			フランジ・ステム	SUS304	PVC
		フロート	SUS316	PVC	
フランジ寸法		JIS 5K 50A			
フロート寸法		φ49×H50			
不感帯寸法		S ₁ (Min.)	50mm	80mm	
		S ₂ (Min.)	50mm	80mm	
L寸法(Max.)		3000mm			
質量(L寸法が1000mmの時)		約 4.0kg	約 4.5kg		
電線投入口		G 3 / 4相当			
接続ケーブル	3心シールド線 (CVVS相当)				
接続可能機器	MP2000-1/PU2000				

注1) 接液部材質は変更できます (SUS316・SUS316L・チタン・PP)。

注2) ご指定の取付寸法で製作いたします (JIS・ANSI・DIN規格等、ねじ込み・サニタリー等)。

注3) オプションとして精度±1mmまたは±0.1%F.S.も製作いたします。

注4) ご発注の際には、L・M・S₁・S₂の各寸法をご指定ください。

注5) 液比重に応じた吃水設定が可能です。液比重をご指定ください。


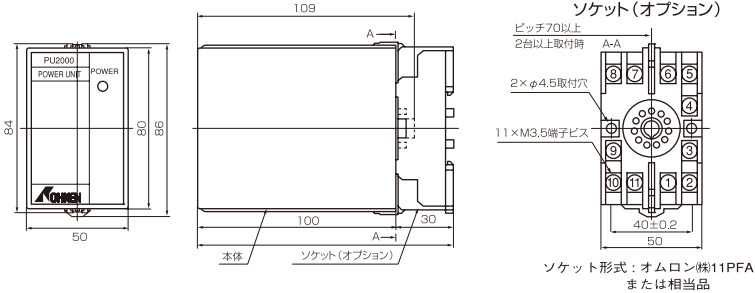
注6) 界面検出も可能です。2液の比重をご指定ください (比重差は0.1以上必要)

★. テフロンチュービング仕様も製作可能です。(PTFEチュービング: MS210F4T, FEPチュービング: MS210F6T)
また、使用温度により動作に影響を与える場合がございますので、ご注文時には必ずご使用温度をご連絡ください。


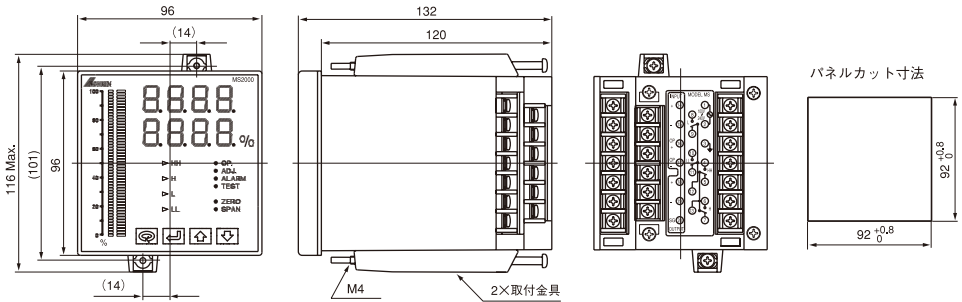
【機器構成】 《センサ形式》 《パワーユニット/レベルコントローラ》

非防爆仕様	●MS210S/V	●PU2000	センサ電源(24V DC)供給
		●MP2000-1	センサ電源(24V DC)供給 出力信号(4~20mA DC)/警報接点(4×SPDT)

■ パワーユニット

		PU2000	
		 <p>ソケット(オプション) ピッチ70以上 2台以上取付時 2×φ4.5取付穴 11×M3.5端子ビス 40±0.2 50 ソケット形式: オムロン(種11PFA) または相当品</p>	
電 気 的 特 性	センサ供給電源	24V DC ±10% (120mA Max.)	
	入力電源	90~132V or 180~264V AC、50 / 60Hz	
	消費電力	約10VA	
	耐電圧	1500V AC 1分間 (電源端子~接地端子間)	
	絶縁抵抗	500V DC 100MΩ以上 (電源端子~接地端子間)	
使用温度		0~+50℃	
使用湿度		85% RH Max. (但し、結露なきこと)	
そ の 他	外形寸法	W50×H84×D109mm	
	取付方法	プラグインタイプ (11P)	
	材質	ABS	
	質量	約380g	

■ 変換器

		MS2000	MS6100	
		 <p>パネルカット寸法 92^{+0.8}₀ 92^{+0.8}₀</p>		
動 作 特 性	動作表示	LED表示		
	出力精度	計測長<1000mmの場合; ±1mm、計測長≥1000mmの場合; ±0.1%F.S.		
	表示精度	計測長<1000mmの場合; ±2mm、計測長≥1000mmの場合; ±0.2%F.S.		
	表示精度	計測長<1000mmの場合; ±1mm ±1digit以下 計測長≥1000mmの場合; ±0.1%F.S. ±1digit以下		
電 気 的 特 性	電源	100~240V AC ±10%、50 / 60Hz		
	入力信号	MS700S、MS350、MS360、MS370、MS380専用	MS650、MS670専用	
	出力信号	4~20mA DC (アイソレーション出力)		
	許容負荷抵抗	600Ω Max.		
	消費電力	20VA Max.		
	警報出力	接点数	4 X SPDT (HH,Hコモン共通、LL,Lコモン共通)	
	接点定格	240V 3A AC (抵抗負荷)、30V 3A DC (抵抗負荷)		
耐電圧		1500V AC 1分間 (電源端子と接地端子間)		
絶縁抵抗		500V DC 100MΩ以上 (電源端子と接地端子間)		
使用温度		-5~+50℃		
使用湿度		85% RH Max. (但し、結露なきこと)		
そ の 他	構造	非防滴		
	材質	ケース (ABS)、表面パネル (ポリエステル)、取付具 (ABS)、取付ねじ (SUS)		
	寸法	H96×W96×D132mm (但し、取付具を除く)、パネル奥行き120mm		
	質量	約560g (但し、取付具除く)		
取付方法		パネル取付 DIN 43 700-96×96準拠 (パネルカット寸法92×92mm)		