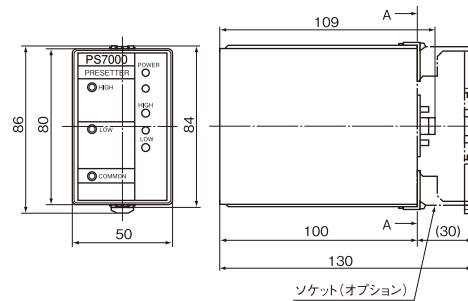
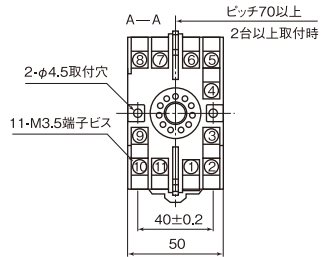


レベルプリセッタ

PS7000



ソケット(オプション)



ソケット形式：オムロン(株)11PFAまたは相当品



動作特性	動作表示	発光ダイオード	
	警報設定精度	±0.5% F.S.	
	ヒステリシス	0.5 ~ 1.0% F.S.	
	設定数	上限	1 SPDT
		下限	1 SPDT
設定範囲	計測レンジすべてにおいて設定可能		
周囲状況	使用温度	-20 ~ +50 °C	
	保存温度	-20 ~ +70 °C	
	使用湿度	Max. 85% RH (但し、結露なきこと)	
電気的	電源	90 ~ 132 / 180 ~ 264 V AC、50/60Hz	
	消費電力	2 VA Max.	
	最大接点定格	250 V 7 A AC (抵抗負荷) / 30 V 5 A DC (抵抗負荷)	
	最小接点定格	5 V 10 mA DC (抵抗負荷)	
特性	入力信号	番号	
		0	4 ~ 20 mA DC (受信抵抗 25 Ω)
		1	1 ~ 5 V DC
		2	0 ~ 5 V DC
		3	0 ~ 10 V DC
9	※1 その他		
その他	外形寸法	W50 × H84 × D109mm	
	設置方法	※2 プラグイン取り付け	
	質量	約 350 g	
備考	※3 形式表示	PS 7000- 入力信号	

※1. 入力信号・出力信号がその他および抵抗入力の場合は、その値をご指定ください。
 ※2. ソケットはオプションとなっております。(オムロン(株)製:11PFA形または相当品)
 ※3. 入力信号及び出力信号の種類によって、形式表示が異なります。
 例. PS7000タイプで入力信号; 1 ~ 5 V DCの場合、形式表示; PS7000-1となります。