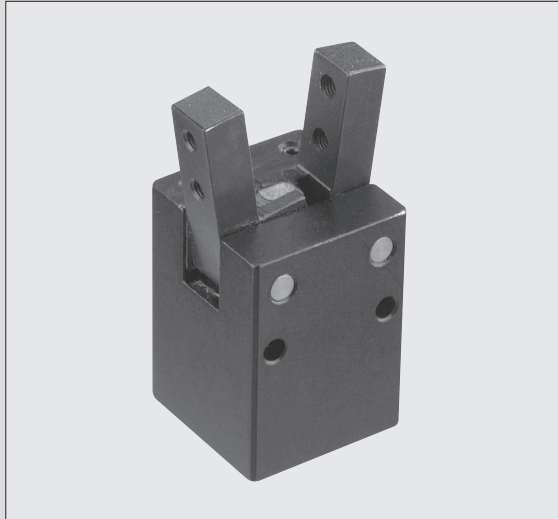


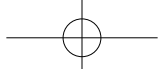
V型气爪 SH系列

SH系列

V型气爪



- ◆ **小型、轻量**
结构紧凑的摆动型气爪。



V型气爪

SH系列

SH系列

V型气爪

型号表示记号

C **SH** - **16** **C**

开关型号

C : 带开关时
无记号: 无开关
(仅φ16可安装)

系列名

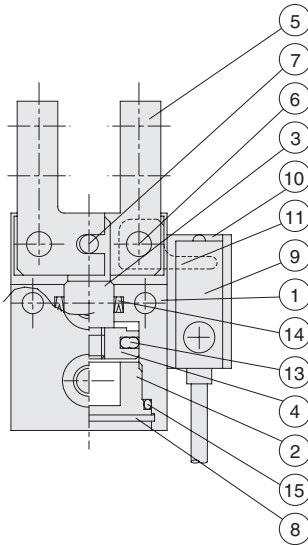
动作方式

M: 常开单作用型 (φ12)
A: 常开单作用型 (φ16)
C: 双作用型 (φ16)

缸径

12: 12mm
16: 16mm

内部结构图



零件表

序号	名称	材质
1	本体	铝合金
2	尾盖	12M: 铁 16: 黄铜
3	活塞杆	碳钢
4	活塞	黄铜
5	夹指	碳钢
6	支点销	碳钢
7	压入销	碳钢
8	孔用扣环	硬钢
9	开关	
10	开关安装板	树脂
11	开关检测板	铁
12	弹簧	弹簧钢 (仅限单作用)
13	活塞密封件	NBR
14	活塞杆密封件	NBR
15	O形环	NBR



规格

使用流体	空气
最大使用压力 [MPa]	0.7
耐压 [MPa]	1.05
使用环境温度范围 [°C]	0~60 (无冻结)
注油	不需要 (机械滑动部需要)
配管口径	M5×0.8
最大使用频率 [Cycle/min]	180
适用开关	GX-F8A (仅限CSH) 参见P.527

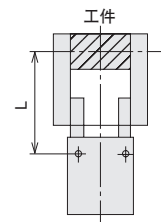
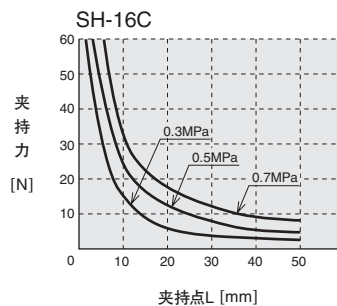
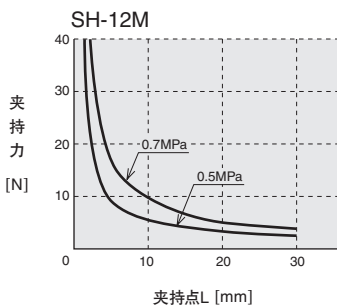
※耐久性按照公司内部规定。耐久性根据气爪的开闭速度、夹爪的质量、长度、材质以及夹持点等的不同而有很大变化。请将其作为大致标准使用。

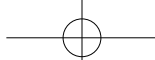
动作方式	型号	缸径 [mm]	最小使用压力 [MPa]	夹指螺钉	夹持力 ^{注)1} [N]		外形尺寸 ^{注)2} (高×宽×长) [mm]	产品质量 [g]
					闭合时	开启时		
双作用型	SH-16C	16	0.1	M3×0.5 4处	8	11	25×25×35	90
	CSH-16C	16	0.1	M3×0.5 4处	8	11	25×35×35	105
常开单作用型	SH-12M	12	0.35	M3×0.5 4处	2	—	20×20×27	39
	SH-16A	16	0.2	M3×0.5 4处	6	—	25×25×35	90
	CSH-16A	16	0.2	M3×0.5 4处	6	—	25×35×35	105

注)1: 夹持力为夹持点L=30、压力0.5MPa时的值。

注)2: 外形尺寸为本体尺寸。(不包括夹指)

有效夹持力 (闭合力)





V型气爪

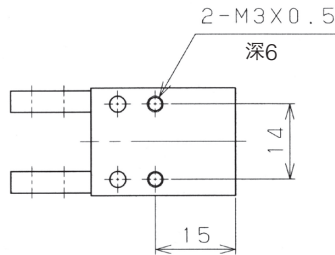
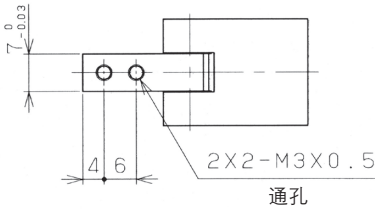
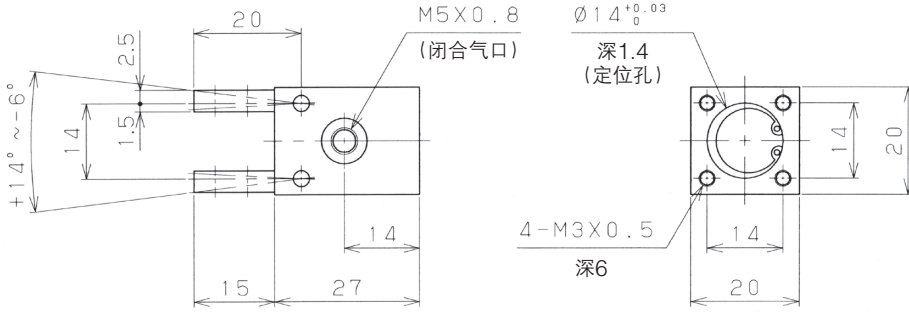
SH系列

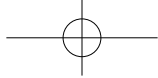
备有CAD数据

SH系列

V型气爪

外形尺寸图 SH-12M



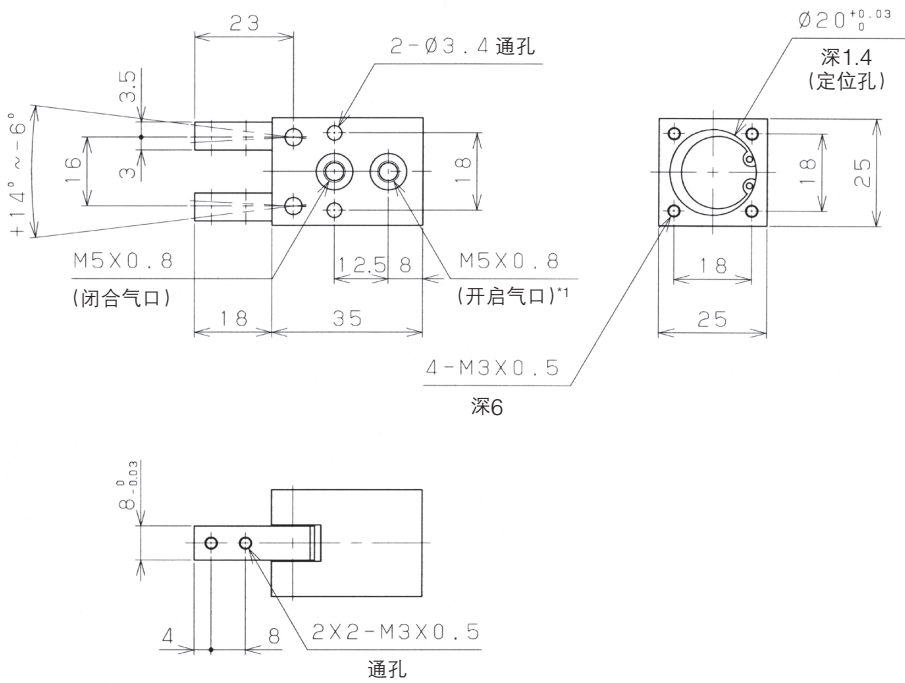


备有CAD数据

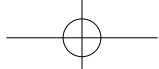
外形尺寸图 SH-16□

S
H
系列

V
型
气
爪



*1) 单作用型的开启气口为排气口。



V型气爪

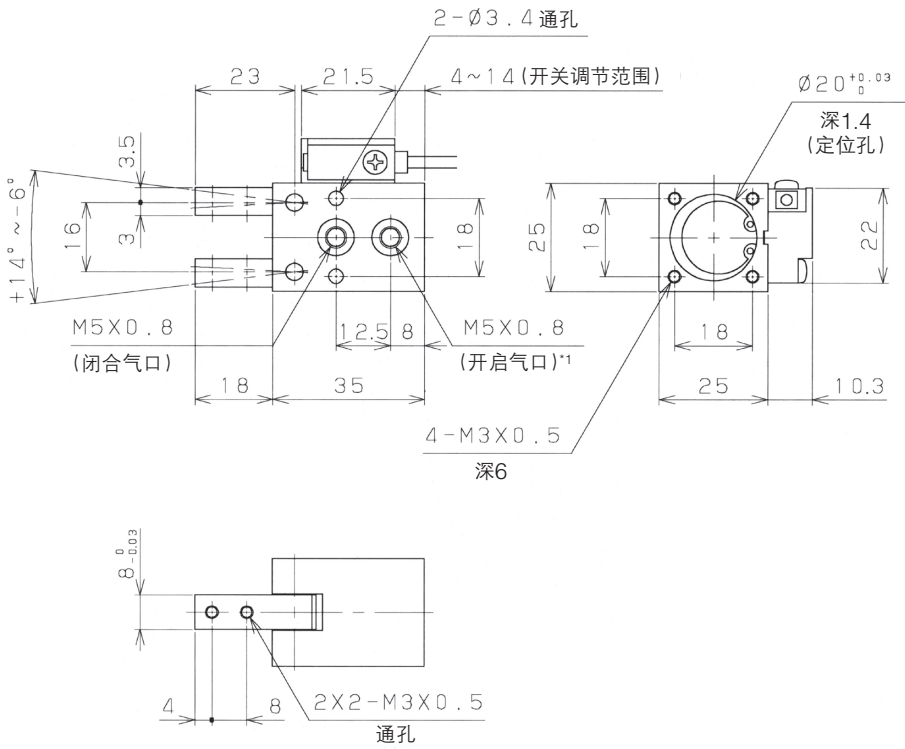
SH系列

备有CAD数据

SH系列

V型气爪

外形尺寸图 CSH-16□



*1) 单作用型的开启气口为排气口。