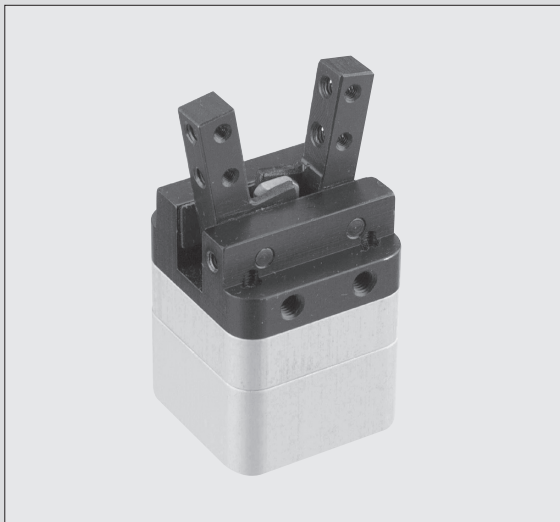


V型气爪 VH系列

VH系列

V型气爪



◆机型丰富

由于对小型气爪的需求扩大，VH系列还可提供气爪内径 $\phi 40$ 、 $\phi 50$ 的大尺寸机型。

◆维护方便

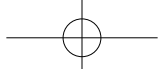
VH系列是以紧凑型气缸为基础进行设计的，拆解、修理方便。

◆轻量化

大部分主要零件采用铝合金制作，大幅减轻了重量。

◆机械强度高

通过在夹指安装滑动部加入垫片等，增加了各部分的机械强度，从而延长了使用寿命。



V型气爪

VH系列

VH系列

V型气爪

型号表示记号

VH - 20 C

系列名

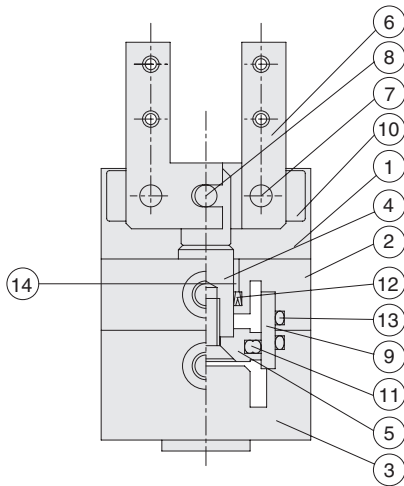
缸径

20: 20mm
32: 32mm
40: 40mm
50: 50mm

动作方式

A: 常开单作用型 (仅 $\phi 20$ 、 $\phi 32$)
B: 常闭单作用型 (仅 $\phi 20$ 、 $\phi 32$)
C: 双作用型

内部结构图



零件表

序号	名称	材质
1	夹指安装台	铝合金
2	活塞杆盖	铝合金
3	尾盖	铝合金
4	活塞杆	碳钢
5	活塞	黄铜
6	夹指	碳钢
7	支点销	碳钢
8	压入销	碳钢
9	缸筒	铝合金
10	滑板	硬钢
11	活塞密封件	NBR
12	活塞杆密封件	NBR
13	O形环	NBR
14	轴承	无油轴承



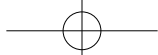
规格

使用流体	空气
最大使用压力 [MPa]	0.7
耐压 [MPa]	1.05
使用环境温度范围 [°C]	0~60 (无冻结)
注油	不需要 (机械滑动部需要)
配管口径	M5×0.8 (VH-20、VH-32) Rc1/8 (VH-40、VH-50)

动作方式	型号	缸径 [mm]	最小使用压力 [MPa]	夹指螺钉		夹持力 ^{注1} [N]		外形尺寸 ^{注2} (高×宽×长) [mm]	产品质量 [g]
						闭合时	开启时		
双作用型	VH-20C	20	0.1	M4×0.7 4处	M3×0.5 4处	18	23	38×38×49.5	220
	VH-32C	32	0.1	M6×1 4处	M5×0.8 4处	70	80	49×49×58	470
	VH-40C	40	0.1	M8×1.25 4处	M6×1 4处	140	170	65×65×83	1150
	VH-50C	50	0.1	M8×1.25 4处	M6×1 4处	280	330	77×77×93	1900
常开单作用型	VH-20A	20	0.2	M4×0.7 4处	M3×0.5 4处	14	—	38×38×49.5	220
	VH-32A	32	0.2	M6×1 4处	M5×0.8 4处	55	—	49×49×58	470
常闭单作用型	VH-20B	20	0.2	M4×0.7 4处	M3×0.5 4处	—	18	38×38×49.5	220
	VH-32B	32	0.2	M6×1 4处	M5×0.8 4处	—	65	49×49×58	470

注) 1: 夹持力为夹持点L=30、压力0.5MPa时的值。

注) 2: 外形尺寸为本体尺寸。(不包括夹指)



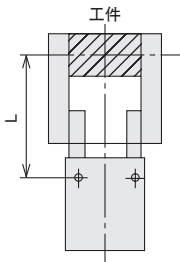
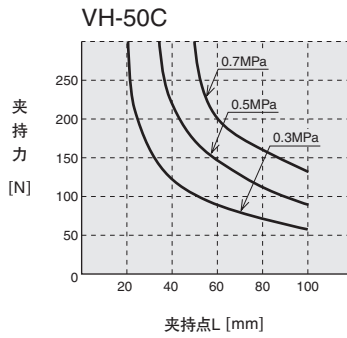
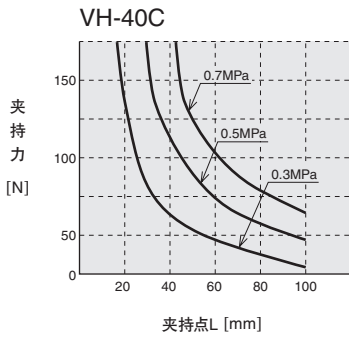
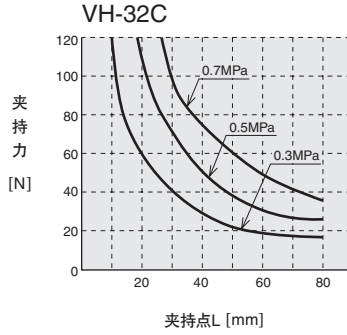
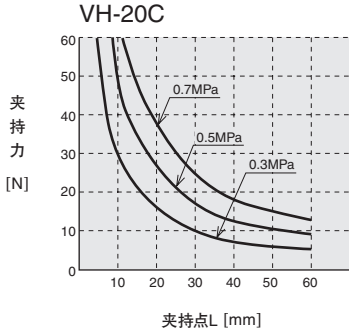
V型气爪

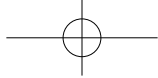
VH系列

VH系列

V型气爪

有效夹持力 (闭合力)



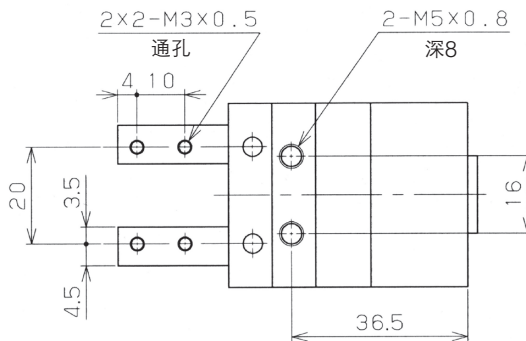
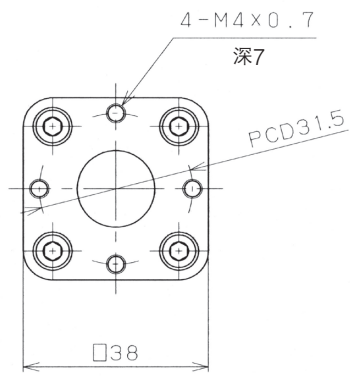
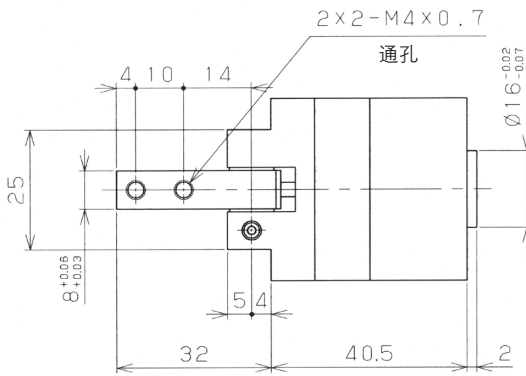
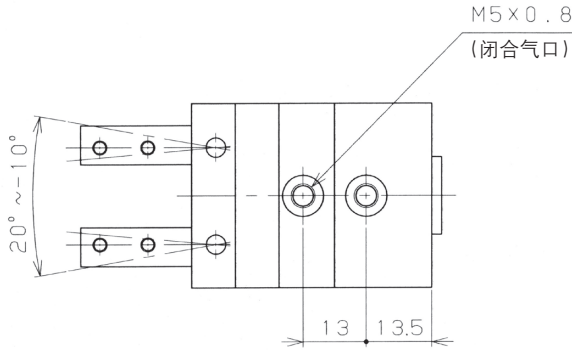


备有CAD数据

外形尺寸图 VH-20A

VH系列

V型气爪





V型气爪

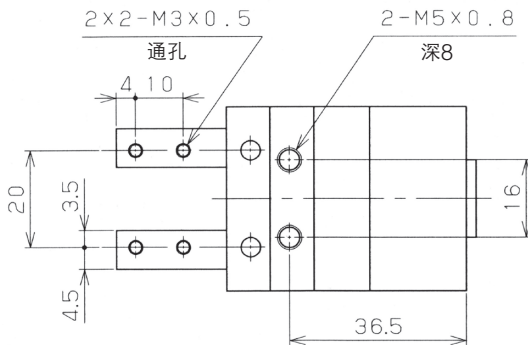
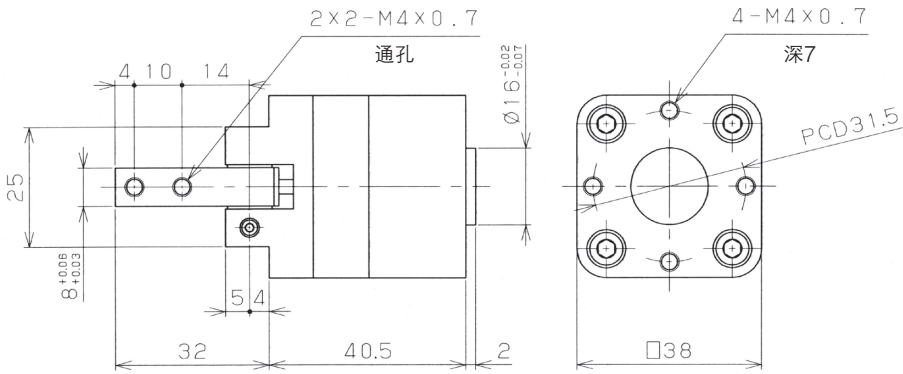
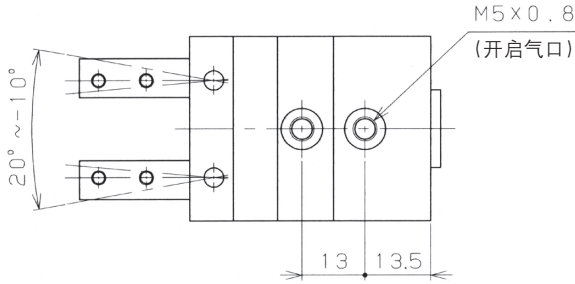
VH系列

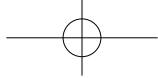
备有CAD数据

VH系列

V型气爪

外形尺寸图 VH-20B



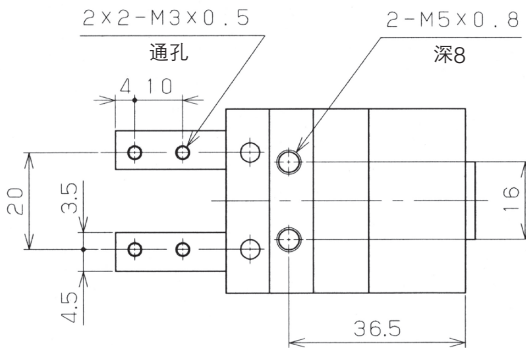
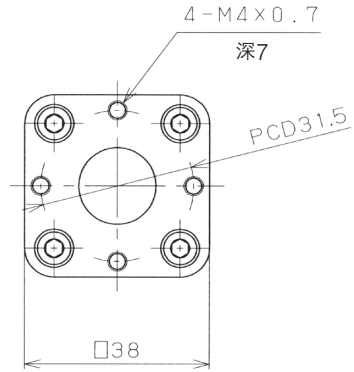
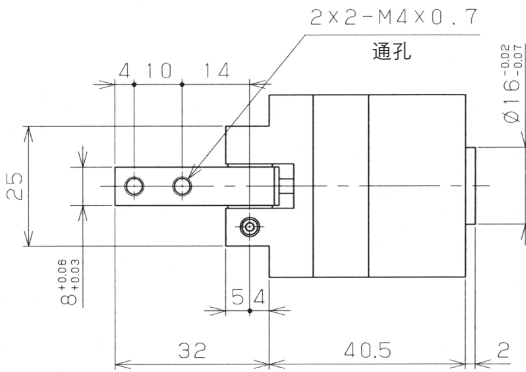
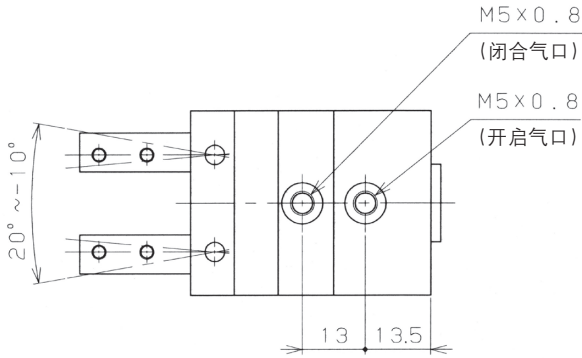


备有CAD数据

外形尺寸图 **VH-20C**

VH系列

V型气爪





V型气爪

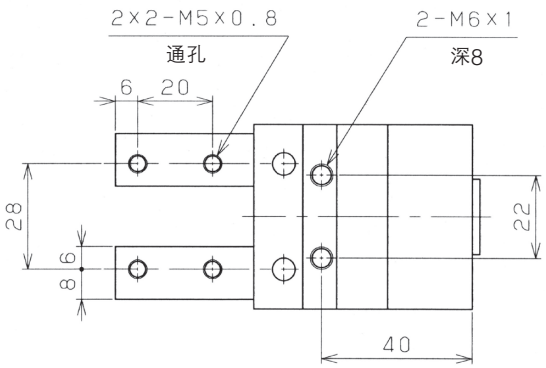
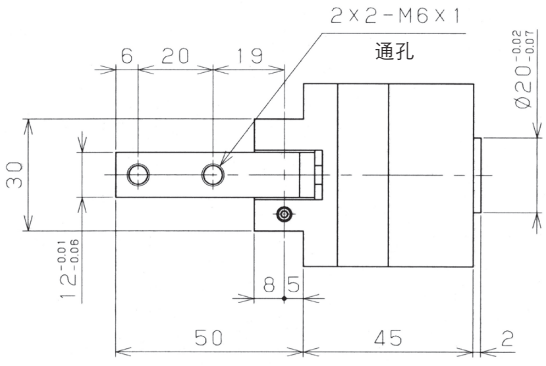
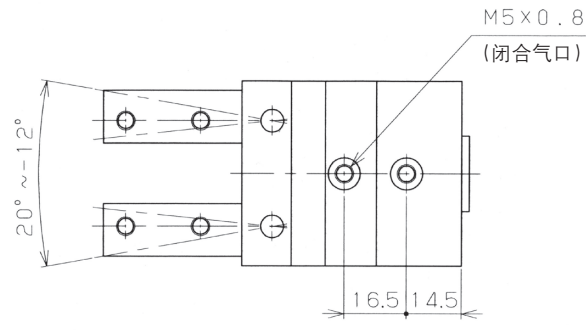
VH系列

备有CAD数据

VH系列

V型气爪

外形尺寸图 VH-32A



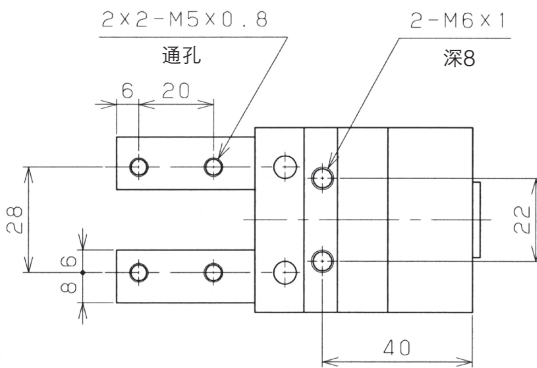
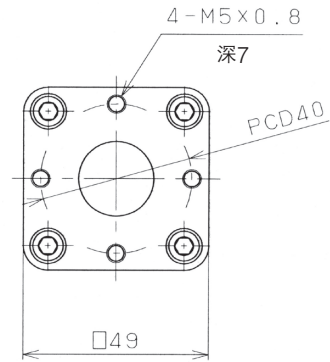
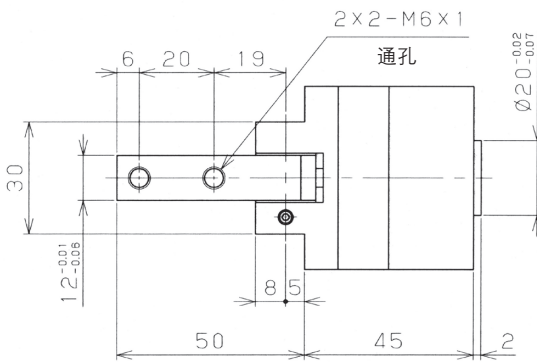
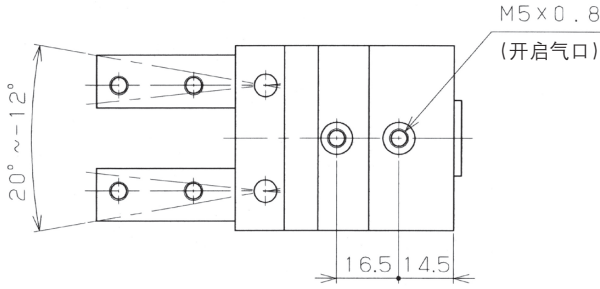


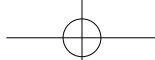
备有CAD数据

外形尺寸图 **VH-32B**

VH系列

V型气爪





V型气爪

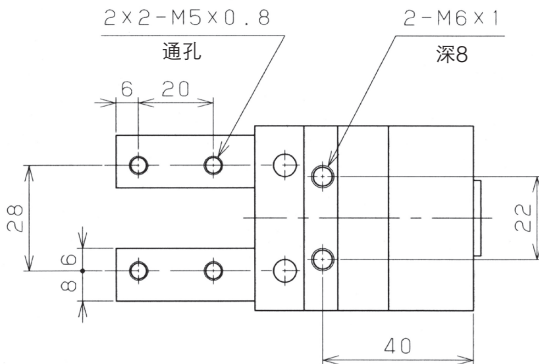
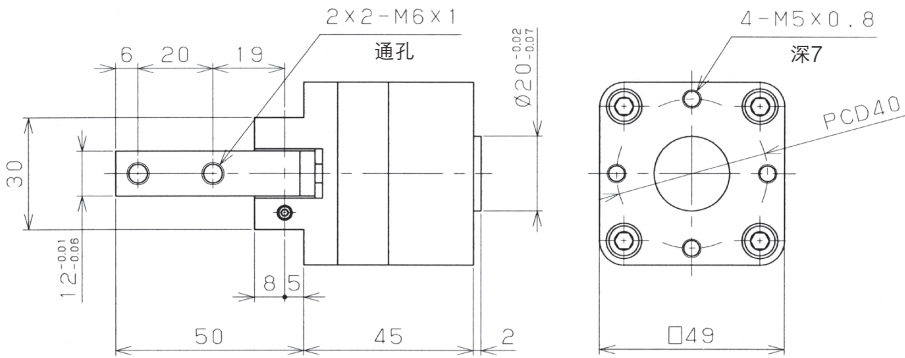
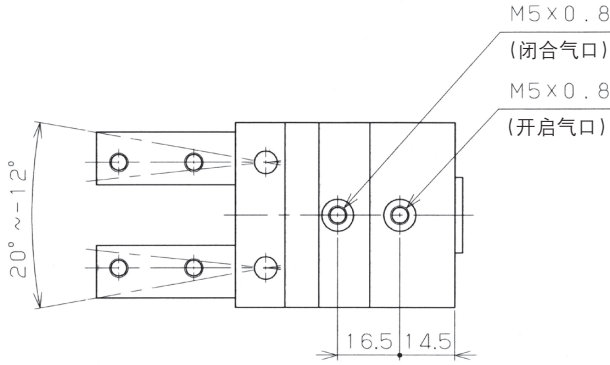
VH系列

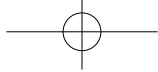
备有CAD数据

VH系列

V型气爪

外形尺寸图 VH-32C



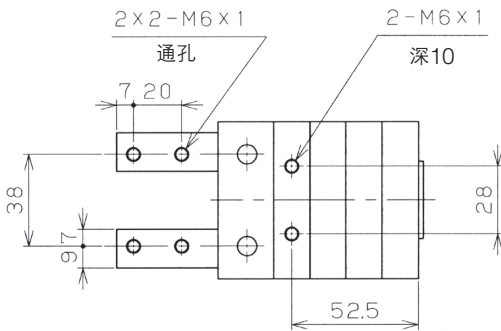
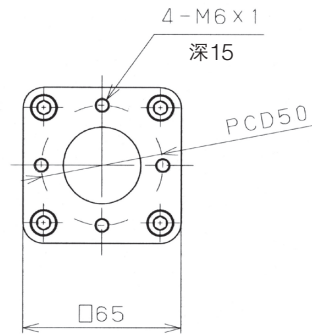
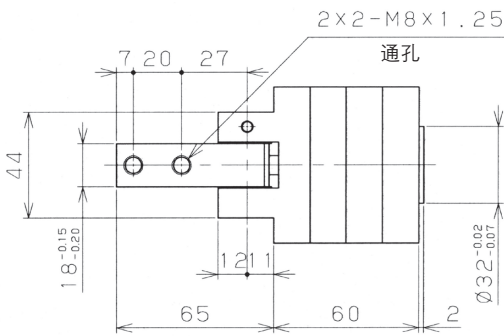
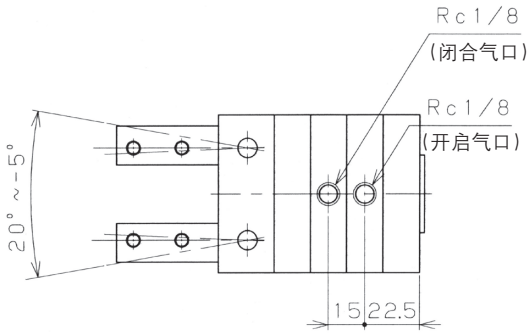


备有CAD数据

外形尺寸图 **VH-40C**

VH系列

V型气爪





V型气爪

VH系列

备有CAD数据

VH系列

V型气爪

外形尺寸图 VH-50C

