

マイクロウェーブ式レベル計 SLR260 シリーズ

粉粒体計測用



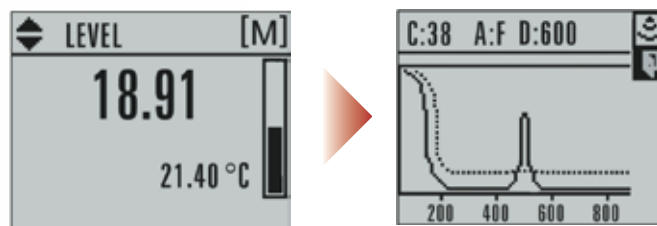
最新のプロセスインテリジェンス信号演算処理技術で 最大30mまでの貯蔵サイロの粉粒体計測に最適。

粉粒体計測用



先進のローカルユーザ インターフェース(LUI)搭載

グラフィカルユーザインターフェースと自己診断機能で
反射波形をモニタリングすることが可能です。



角度調整器を標準装備

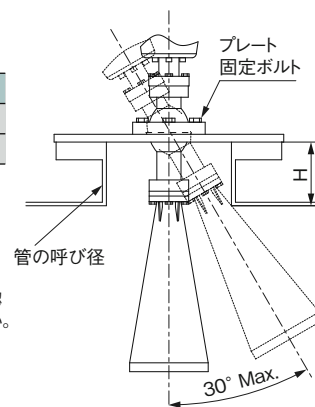
粉面の状況にあわせた最適な取付角度の調整が可能です。

管の呼び径、台管高さとの傾斜角の関係
(配管用ステンレス鋼管 スケジュール20の場合)

呼び径	100 A	150 A
台管高さ H	100 mm	100 mm
傾斜角	15°	24°

ご注意

- 取付台管が高すぎると、角度を調整することができなくなりますので取付台管はできるだけ低くしてください。
- プレート固定ボルト(5ヶ所)の締め付けトルクは15~23N・mとしてください。
- 角度調整を行う場合、専用のソフトウェアで計測状態を確認する必要があります。確認の際には、弊社までご連絡ください。



取得防爆規格

■SLR260-EH

国内規格

厚生労働省産業安全研究所より防爆検定合格

本質安全防爆構造(型式検定合格番号)

Ex ia IIC T4X
SLR260-EH……………第TC21192号

本質安全防爆構造(型式検定合格番号)

Ex ia IIC T4
キャリブレータ/6……………第TC16713号

海外規格

ATEX II 1G, 1/2D, 2D Ex ia IIC T4 Ga, Ex ta IIIc T100°C Da
ATEX II 3G Ex nA IIC T4 Gc
IECEx SIR 11.0153X Ex ia IIC T4 Ga, Ex ta IIIc T100°C Da

FM/CSA

Class I, Div.1, Gr.A,B,C,D Class II, Div.1, Gr.E,F,G Class III T4
Class I, Div.2, Gr.A,B,C,D T5

SABS ARP0108 Ex ia IIC T4 Ga

INMETRO : DNV 12.0081X

Ex ia IIC T4 Ga / Ex ta IIIc T100°C Da
-40°C ≤ Ta ≤ +80°C / IP67/IP68 / DNV # OCP 0017
ABNT NBR IEC 60079-0:2008 / ABNT NBR IEC 60079-11:2009
ABNT NBR IEC 60079-26:2008 e / ABNT NBR IEC 60079-31:2011

マイクロウェーブ式レベル計 SLR260シリーズ

25GHz 2線式 パルスレーダ方式

キャリブレータによる簡単設定

キャリブレータ(赤外線通信)によるパラメータ設定により調整が簡単に行えます。

(Simatic PDMによる遠隔設定も可能)



キャリブレータ
(SLR260-XH用)



キャリブレータ/6
本質安全防爆型
(SLR260-EH用)

形 式	キャリブレータ	キャリブレータ/6(本質安全防爆型)
電 源	3V DC (リチウム電池:1個)	
インターフェース	赤外線通信 (レベル計との通信)	
周囲温度	-20~+40 °C	
材 質	ABS樹脂(黒色)	
外形寸法	W67×H100×D26 mm	
質 量	150 g	
保護構造	非防滴構造	
防爆構造	—	本質安全防爆、TIS防爆 Ex ia IIC T4

注. 調整時以外は室内で保管してください。但し、水分・ガス等のない所に限ります。
また、防爆エリアでは必ず本質安全防爆型キャリブレータをご使用ください。

簡単調整で高い信頼性

クイックスタートウィザードによる簡単調整と信頼性の高いエコー処理機能および自動不要反射波キャンセル機能を提供します。

低い比誘電率(>1.6)の粉粒体を計測可能

25GHzの特性により、低い比誘電率(>1.6)の粉粒体にも優れた反射波を得ることができます。

堅牢で信頼性の高い構造

内部電子回路は樹脂でモールドしているため、高い耐振動と強い衝撃性を実現しています。

高い信頼性を誇る世界最先端のマイクロウェーブ技術を提供

プロセスインテリジェンス信号演算処理技術(特許)は、真のエコーと障害物や攪拌羽根などからの不要エコーと音響ノイズまたは電氣的ノイズとを区別する先進のエコー演算処理ソフトウェアです。また、受信回路のSN比がさらに改善されているため、信頼性の高い計測が可能です。

ダストカバー(オプション部品)
ホーン内面に対する付着対策用部品



注. ダストカバーをご使用の場合、
取付フランジは6インチタイプ
をご使用ください。
(ホーン外径>φ100)

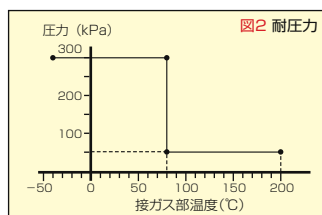
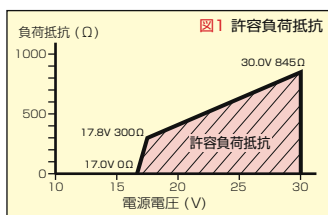
※本質安全防爆構造には使用できません。

■動作原理

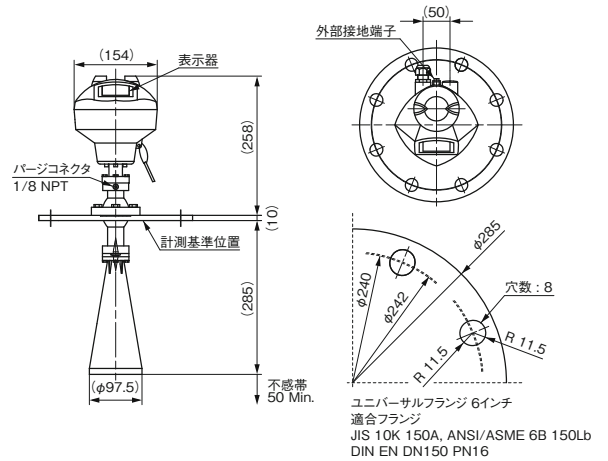
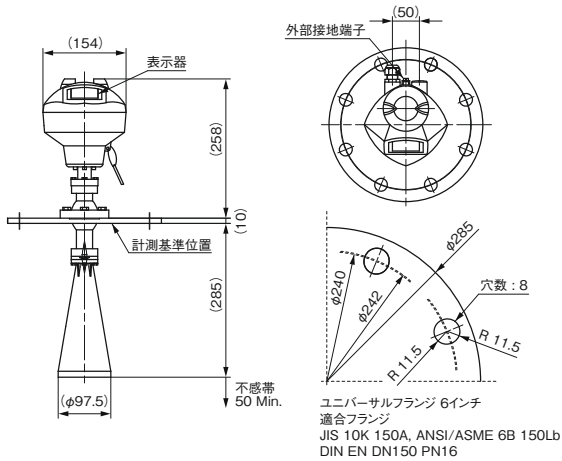
マイクロウェーブ式レベル計SLR260は、パルスレーダ方式を採用しています。センサのアンテナから発信された、マイクロ波が計測物表面で反射し、反射パルスとして再びアンテナに受信されるまでの往復伝播時間を測定し、計測対象物のレベルに比例した電気信号をセンサから出力します。



形 式		SLR260-XH 非防爆構造	SLR260-EH 本質安全防爆構造 IIIS防爆 Ex ia IIC T4 X	
測定対象物		粉体・粒体		
取付寸法		ユニバーサルフランジ 4インチ		
適合フランジ		JIS 10K 100A、ANSI/ASME 4B 150Lb、DIN EN DN100 PN16		
動作特性	周波数	25 GHz (パルスレーダ方式)		
	ビーム角	8°		
	計測長	*1 30 m Max. (計測基準位置より)		
	不感帯	*1 0.05 m (ホーン先端より)		
	精度	計測長	0.05~3m ±25 mm 0.3m以上 *2 ±6 mmまたはスパンの0.05%の最大値	
	温度特性	0.003 %/°C		
	計測可能比誘電率	εr > 1.6		
	表示	グラフィックLCD表示 (レベル値、計測状態、反射波形など)		
計測単位	m、cm、mm、feet、inch (パラメータにより選択)			
角度調整可能範囲		0度 (垂直) ~ 30度 (角度調整器)		
電気的特性	電源	17~30 V DC (2線式)	*3 17~30 V DC (2線式)	
	出力信号	アナログ出力 1点; 4~20 mA DC		
	消費電力	1.1 W (起動時)		
	突入電流	約 34 mA DC		
	負荷抵抗	550Ω (24V DC 電源時) (図1参照)	*4 450Ω Max.	
	インターフェース	赤外線通信 (キャリブレーションとの通信)		
データ更新時間	2 sec. Min. (パラメータ設定による)			
耐圧力 (静圧にて)		300 kPa Max. (-40~+80°C)、50 kPa Max. (+80~+200°C) (図2参照)		
*5	機器使用温度 (検出部)	-40~+200°C		
*6	周囲温度	-40~+80°C		
防爆検定範囲		—	IP20	
*7	機器性能	IP67、IP68 (ハウジング部)		
その他	機器構成	4インチフランジ、4インチホーン		
	材質	フランジ	SUS304	
		ハウジング	ADC (ポリエステル塗装)	
		角度調整器	SUS304	
		アンテナ	SUS304	
		Oリング	FPM/FKM	
	エミッタ	PTFE		
	電線投入口	M20×1.5相当 (2ヶ所、片側閉止プラグ付)		
	電線グランド材質	ポリアミド		
	適合ケーブル径	φ6~φ12 mm	φ5~φ9 mm	
接続ケーブル	2心シールドケーブル (推奨: CVVS, 1.25mm ²)	2心シールドケーブル (0.75~1.5mm ²)		
ページコネクタ	—			
*8	ページエア圧力	—		
*8	ページ流量	—		
*9	防爆構造	—	本質安全防爆 IIIS防爆 Ex ia IIC T4 X	
質量		約 8.9 kg		



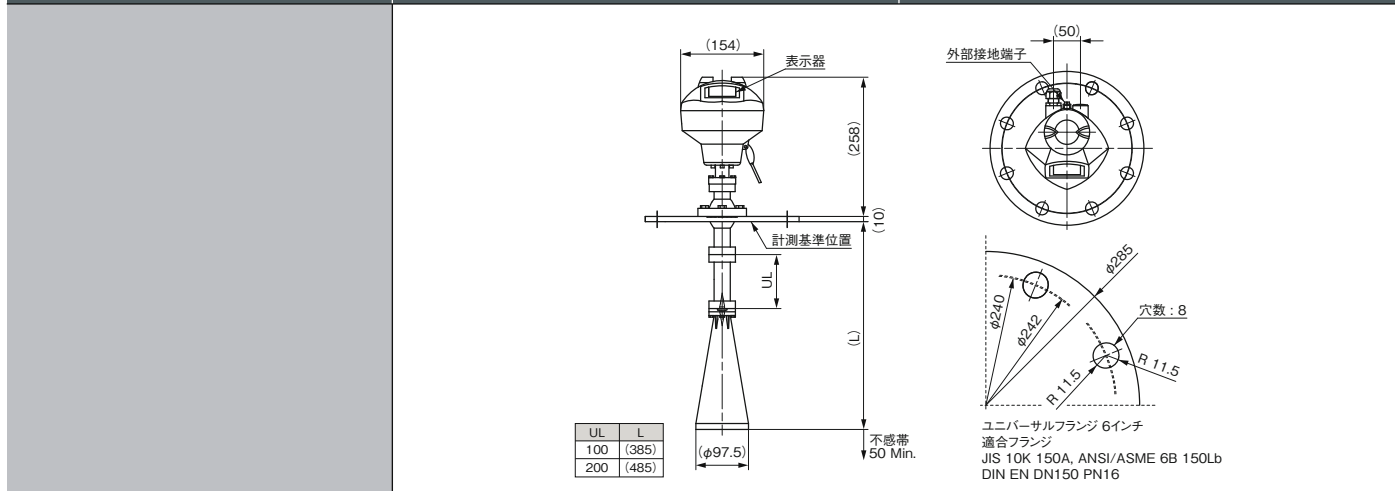
SLR260-XH 非防爆構造	SLR260-EH 本質安全防爆構造 TIIS防爆 Ex ia IIC T4 X	SLR260-XH 非防爆構造	SLR260-EH 本質安全防爆構造 TIIS防爆 Ex ia IIC T4 X
--------------------	---	--------------------	---



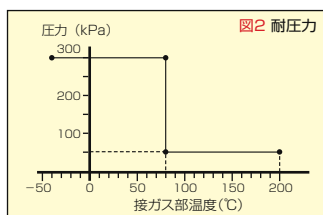
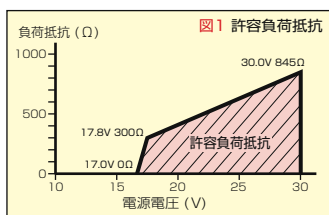
粉体・粒体			
ユニバーサルフランジ 6インチ			
JIS 10K 150A、ANSI/ASME 6B 150Lb、DIN EN DN150 PN16			
25 GHz (パルスレーダ方式)			
8°			
※1 30 m Max. (計測基準位置より)			
※1 0.05 m (ホーン先端より)			
±25 mm			
※2 ±6 mm または スパンの0.05%の最大値			
0.003 %/°C			
εr > 1.6			
グラフィックLCD表示 (レベル値、計測状態、反射波形など)			
m、cm、mm、feet、inch (パラメータにより選択)			
0度 (垂直) ~ 30度 (角度調整器)			
17~30 V DC (2線式)	※3 17~30 V DC (2線式)	17~30 V DC (2線式)	※3 17~30 V DC (2線式)
アナログ出力 1点; 4~20 mA DC			
1.1 W (起動時)			
約 34 mA DC			
550Ω (24V DC 電源時) (図1参照)	※4 450Ω Max.	550Ω (24V DC 電源時) (図1参照)	※4 450Ω Max.
赤外線通信 (キャリブレーションとの通信)			
2 sec. Min. (パラメータ設定による)			
300 kPa Max. (-40~+80°C)、50 kPa Max. (+80~+200°C) (図2参照)			
-40~+200°C			
-40~+80°C			
-	IP20	-	IP20
IP67、IP68 (ハウジング部)			
6インチフランジ、4インチホーン		6インチフランジ、4インチホーン、パージ仕様	
SUS304			
ADC (ポリエステル塗装)			
SUS304			
SUS304			
FPM/FKM			
PTFE			
M20×1.5相当 (2ヶ所、片側閉止プラグ付)			
ポリアミド			
φ6~φ12 mm	φ5~φ9 mm	φ6~φ12 mm	φ5~φ9 mm
2心シールドケーブル (推奨: CVVS, 1.25mm ²)		2心シールドケーブル (推奨: CVVS, 1.25mm ²)	
-		1/8 NPT	
-		620~750 kPa	
-		0.27 m ³ /h	
-		-	本質安全防爆 TIIS防爆 Ex ia IIC T4 X
約 11.5 kg		約 12.8 kg	

- ※1. 不感帯および表示の基準位置については、外形図をご参照ください。
- ※2. IEC 60770-1 準拠の計測条件にて。(温度: +15~+25°C 湿度: 45~75% R.H. 圧力: 86~106 kPa A)
- ※3. MTL5541 使用時は20~35V DCとなります。
- ※4. 安全保持器にクーバー・インダストリーズ・ジャパン(株)製: MTL5541を使用した場合
- ※5. ハウジング内温度は、80°C以下のこと。
- ※6. 周囲温度としては-40~+80°Cだが、LCDは-25°C以下、または、+65°C以上になると正常に表示できない可能性があります。ただし、周囲温度が-25~+65°Cの範囲に戻れば正常に表示します。
- ※7. IPX8: 本機の最も低い点が水面から2000mm以下になるようにして、24時間放置する。
- ※8. パージは連続ではなく間欠(1工程または1日に1回等)にて行ってください。また、エア圧力および流量は一般的な推奨値のため、付着状況(付着性、付着量等)に合わせて調整ください。
- ※9. 高圧蒸気などにより非導電性部品の表面に静電気、帯電を誘発するような場所で使用しないでください。ハウジング周辺が特別危険箇所となる場所には設置しないでください。また、接地端子は、必ずD種の接地工事を行ってください。

形 式	SLR260-XH 非防爆構造	SLR260-EH 本質安全防爆構造 TIIS防爆 Ex ia IIC T4 X
-----	--------------------	---



測定対象物	粉体・粒体			
取付寸法	ユニバーサルフランジ 6インチ			
適合フランジ	JIS 10K 150A、ANSI/ASME 6B 150Lb、DIN EN DN150 PN16			
動作特性	周波数	25 GHz (パルスレーダ方式)		
	ビーム角	8°		
	計測長	※1 30 m Max. (計測基準位置より)		
	不感帯	※1 0.05 m (ホーン先端より)		
	精度	±25 mm		
	計測長	0.05 ~ 3m		
	計測長	0.3 m 以上		
	温度特性	0.003 %/°C		
計測可能比誘電率	εr > 1.6			
表示	グラフィックLCD表示 (レベル値、計測状態、反射波形など)			
計測単位	m、cm、mm、feet、inch (パラメータにより選択)			
角度調整可能範囲	0度 (垂直) ~ 30度 (角度調整器)			
電気的特性	電源	17~30 V DC (2線式) ※3 17~30 V DC (2線式)		
	出力信号	アナログ出力 1点; 4~20 mA DC		
	消費電力	1.1 W (起動時)		
	突入電流	約 34 mA DC		
	負荷抵抗	550Ω (24V DC 電源時) (図1参照) ※4 450Ω Max.		
	インターフェース	赤外線通信 (キャリブレーションとの通信)		
	データ更新時間	2 sec. Min. (パラメータ設定による)		
耐圧力 (静圧にて)	300 kPa Max. (-40~+80°C)、50 kPa Max. (+80~+200°C) (図2参照)			
※5 機器使用温度 (検出部)	-40~+200°C			
※6 周囲温度	-40~+80°C			
防爆検定範囲	—	IP20		
※7 機器性能	IP67、IP68 (ハウジング部)			
その他	機器構成	6インチフランジ、4インチホーン、アンテナ延長 (100/200mm)		
	材質	フランジ	SUS304	
		ハウジング	ADC (ポリエステル塗装)	
		角度調整器	SUS304	
		アンテナ	SUS304	
		オリング	FPM/FKM	
	エミッタ	PTFE		
	電線投入口	M20×1.5相当 (2ヶ所、片側閉止プラグ付)		
	電線グランド材質	ポリアミド		
	適合ケーブル径	φ6~φ12 mm	φ5~φ9 mm	
接続ケーブル	2心シールドケーブル (推奨: CVVS, 1.25mm²) 2心シールドケーブル (0.75~1.5mm²)			
ページコネクタ	—			
※8 ページエア圧力	—			
※8 ページ流量	—			
※9 防爆構造	—	本質安全防爆 TIIS防爆 Ex ia IIC T4 X		
質量	約 13.5 kg (100mm延長)、約 14.3 kg (200mm延長)			



SLR260-XH 非防爆構造		SLR260-EH 本質安全防爆構造 TIIS防爆 Ex ia IIC T4 X	
粉体・粒体			
ユニバーサルフランジ 6インチ			
JIS 10K 150A、ANSI/ASME 6B 150Lb、DIN EN DN150 PN16			
25 GHz (パルスレーダ方式)			
8°			
※1 30 m Max. (計測基準位置より)			
※1 0.05 m (ホーン先端より)			
±25 mm			
※2 ±6 mmまたはスパンの0.05%の最大値			
0.003 %/°C			
εr > 1.6			
グラフィックLCD表示 (レベル値、計測状態、反射波形など)			
m、cm、mm、feet、inch (パラメータにより選択)			
0度 (垂直) ~ 30度 (角度調整器)			
17~30 V DC (2線式)	※3 17~30 V DC (2線式)	17~30 V DC (2線式)	※3 17~30 V DC (2線式)
アナログ出力 1点; 4~20 mA DC			
1.1 W (起動時)			
約 34 mA DC			
550Ω (24V DC 電源時) (図1参照)	※4 450Ω Max.	550Ω (24V DC 電源時) (図1参照)	※4 450Ω Max.
赤外線通信 (キャリブレーションとの通信)			
2 sec. Min. (パラメータ設定による)			
50 kPa Max.		300 kPa Max. (-40~+80°C)、50 kPa Max. (+80~+200°C) (図2参照)	
-40~+200°C			
-40~+80°C			
-	IP20	-	IP20
IP67、IP68 (ハウジング部)			
6インチフランジ、4インチホーン、アンテナ延長 (500/1000mm)		6インチフランジ、4インチホーン、パージ仕様、アンテナ延長 (100/200mm)	
SUS304			
ADC (ポリエステル塗装)			
SUS304			
SUS304			
FPM/FKM			
PTFE			
M20×1.5相当 (2ヶ所、片側閉止プラグ付)			
ポリアミド			
φ6~φ12 mm	φ5~φ9 mm	φ6~φ12 mm	φ5~φ9 mm
2心シールドケーブル (推奨: CVVS, 1.25mm ²)	2心シールドケーブル (0.75~1.5mm ²)	2心シールドケーブル (推奨: CVVS, 1.25mm ²)	2心シールドケーブル (0.75~1.5mm ²)
-	-	-	1/8 NPT
-	-	-	620~750 kPa
-	-	-	0.27 m ³ /h
-	本質安全防爆 TIIS防爆 Ex ia IIC T4 X	-	本質安全防爆 TIIS防爆 Ex ia IIC T4 X
約 15.4 kg (500mm延長)、約 17.0 kg (1000mm延長)		約 14.8 kg (100mm延長)、約 15.6 kg (200mm延長)	

- ※1. 不感帯および表示の基準位置については、外形図をご参照ください。
- ※2. IEC 60770-1準拠の計測条件にて。(温度: +15~+25°C 湿度: 45~75% R.H. 圧力: 86~106 kPa A)
- ※3. MTL5541使用時は20~35V DCとなります。
- ※4. 安全保持器にクーバー・インダストリーズ・ジャパン(株)製: MTL5541を使用した場合
- ※5. ハウジング内温度は、80°C以下のごとく。
- ※6. 周囲温度としては-40~+80°Cだが、LCDは-25°C以下、または、+65°C以上になると正常に表示できない可能性があります。ただし、周囲温度が-25~+65°Cの範囲に戻れば正常に表示します。
- ※7. IPX8: 本機の最も低い点が水面から2000mm以下になるようにして、24時間放置する。
- ※8. パージは連続ではなく間欠(1工程または1日に1回等)にて行ってください。また、エア圧力および流量は一般的な推奨値のため、付着状況(付着性、付着量等)に合わせて調整ください。
- ※9. 高圧蒸気などにより非導電性部品の表面に静電気、帯電を誘発するような場所で使用しないでください。ハウジング周辺が特別危険箇所となる場所には設置しないでください。
また、接地端子は、必ずD種の接地工事を行ってください。

ご注文の際には、次の事項をご連絡ください。

●装置名称 / 用途		名称 ()	用途 ()
●タンク略図	<p>※タンク形状が異なる場合は、別紙などにて形状/寸法を記入してください。</p>	●プロセス条件	・測定物温度 Max.()°C / Min.()°C ・タンク内温度 Max.()°C / Min.()°C ・タンク内圧力 <input type="checkbox"/> 開放タンク Max.()MPa(G) / Min.()MPa(G) ・付着性の有無 <input type="checkbox"/> 有 <input type="checkbox"/> 無 ・粉塵の有無 <input type="checkbox"/> 有 <input type="checkbox"/> 無 <input type="checkbox"/> 水蒸気 <input type="checkbox"/> 測定物ベーパー
●タンク形状及び寸法			
・タンク高さ(h1) ()m ・タンク直径(phi D1) ()m / 角形タンクの場合 ()m × ()m ・タンク天井形状 <input type="checkbox"/> 平面状 <input type="checkbox"/> 円錐状 <input type="checkbox"/> パラボラ状 ・タンク底形状 <input type="checkbox"/> 平面状 <input type="checkbox"/> 円錐状 <input type="checkbox"/> パラボラ状 ・投入方法 () ・投入口位置 <input type="checkbox"/> 中央 <input type="checkbox"/> 側壁付近 (側壁からの距離 mm) ・排出口位置 <input type="checkbox"/> 中央 <input type="checkbox"/> 側壁付近 (側壁からの距離 mm)		・タンク材質/接液部材質 () / () ・天上部寸法(h2) ()m ・底部寸法(h3) ()m ・排出方法 () ・投入量 () ・排出量 ()	
●設置条件			
・取付位置 <input type="checkbox"/> タンク中央 <input type="checkbox"/> 側壁付近 (側壁からの距離(A): mm) <input type="checkbox"/> タンク外からの計測 <input type="checkbox"/> マンホール (内径(phi D4): mm / 位置(B): mm / 位置(C): mm / 高さ(h8): mm) ・障害物有無 <input type="checkbox"/> 無 <input type="checkbox"/> 有 (<input type="checkbox"/> はしご <input type="checkbox"/> コイル <input type="checkbox"/> 梁 <input type="checkbox"/> その他) ・台管内径(phi D3) ()mm ・台管高さ(h7) ()mm ・ハウジング部最高温度 ()°C		・設置高さ(h6)()mm ・ゼロ点位置(h5)()m ・スパン点位置(h4)()m ・許容計測速度()m/min. ・許容計測精度(±)mm ・取付サイズ()	
●測定物に関する条件			
・測定物名称 () ・測定物性状 <input type="checkbox"/> 見掛比重 () ・測定物比誘電率 ()		・測定物状態 <input type="checkbox"/> 安息角()° ・SUS304/SUS316に対する腐食性の有無 <input type="checkbox"/> 有 <input type="checkbox"/> 無	
●電源電圧 <input type="checkbox"/> 24V DC <input type="checkbox"/> その他()			

製品改良のため、おことわりなく仕様変更することがありますのでご了承ください。

製造元 **SIEMENS**

取扱店

発売元

株式会社 ノーケン

本社 / 〒564-0052 大阪府吹田市広芝町15-32

本社営業部 / 〒564-0052 大阪府吹田市広芝町15-29
 TEL.06-6386-8141(代) FAX.06-6386-8140

東京支店 / 〒101-0026 東京都千代田区神田佐久間河岸67
 TEL.03-5835-3311(代) FAX.03-5835-3316

名古屋営業所 / 〒464-0075 名古屋市中種区内山3-10-17
 TEL.052-731-5751(代) FAX.052-731-5780

九州営業所 / 〒802-0001 北九州市小倉北区浅野2-14-1
 TEL.093-521-9830(代) FAX.093-521-9834

2016. 8. 1,000

ノーケンホームページ <http://www.nohken.com/>