

# KSL SERIES

サウンジング式レベルメータ  
SOUNDING BOB TYPE LEVEL INDICATOR

レベルを確実にキャッチ!  
貯蔵管理の決定版



頑強なハウジングで過酷な周囲条件にすぐれた耐久性を発揮。  
あらゆるプロセスに対応します!!

# KSL SERIES

## サウンジング式レベルメータ

### 貯蔵管理の決定版！！ 粉、粒、塊体のレベルを確実に検出。

タンク・サイロ等に貯蔵される粉、粒、塊体の  
レベル計測装置として  
数多い実績を誇る一般汎用型のレベルメータです。  
あらゆる粉、粒、塊体のレベルメータとして  
使用できる多用途のレベル計です。

#### ■動作原理

- 1 スタート信号が入力されるとモータが始動し  
測定尺が巻き出されウエイトが降下していきます。
- 2 ウエイトが被測定物に達するとモータは停止し  
レベル計測値を出力します。
- 3 モータは逆転し、巻き上げ完了位置まで  
巻上がると、モータは停止し、測定が完了します。
- 4 次のスタート信号の入力まで待機します。

任意のタンクの測定ボタンを押すだけで  
タンクの種類・測定開始がワンタッチで実行！！



KSL-DS4

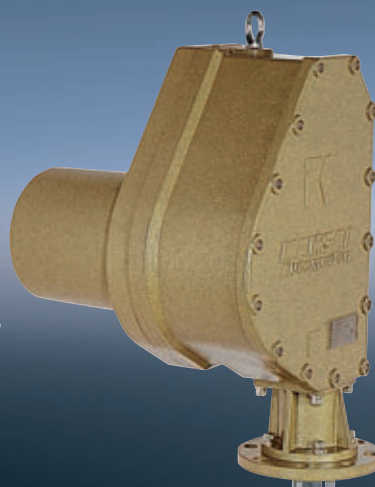


KSL-DS8



KSL-T8

CPU内蔵



KSL-GT

耐圧防爆構造  
Exd II BT4



**KSL-MT**  
CPU内蔵



**KSL-W2B**  
スタンダード



**KSL-T2**  
スタンダード



**KSL-W3T**  
スタンダード



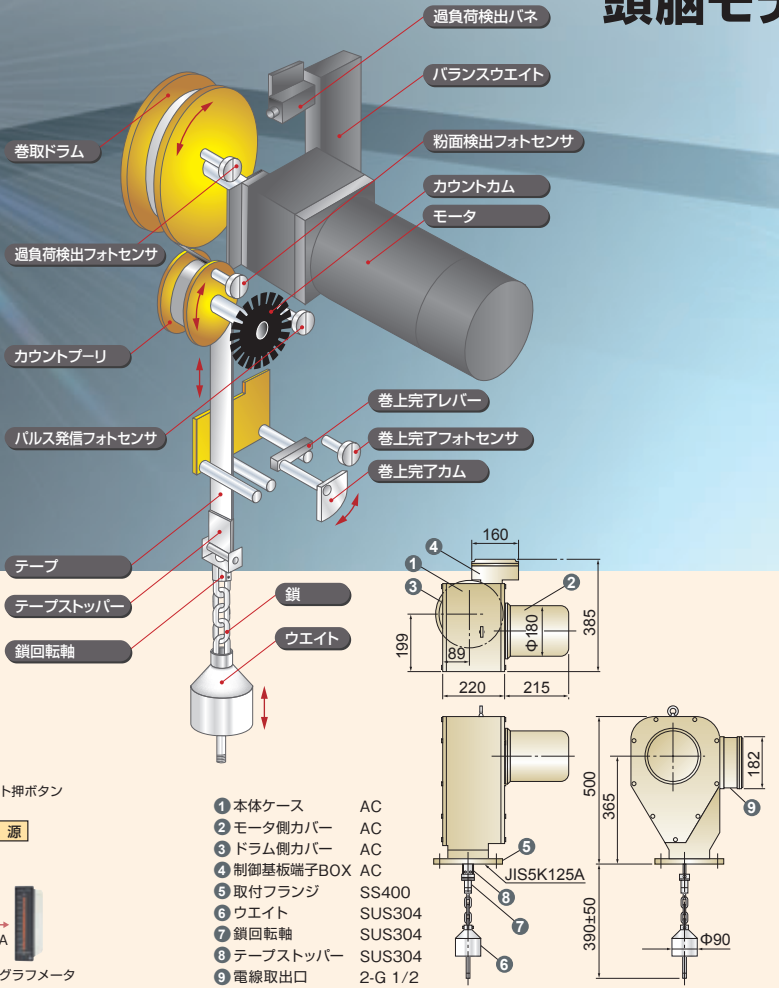
# CPU内蔵型のインテリジェントな 頭脳モデル

## KSL-T8

CPU内蔵

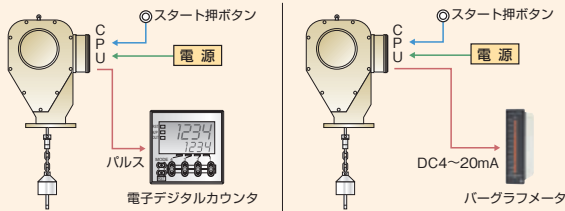
### 貯蔵管理の決定版!!

屈強なボディにCPUを搭載、  
圧力のあるタンクや、  
耐候性にも優れ、あらゆるシーンで  
威力を発揮します。



### 取付機器組み合わせ例

発信されたパルスは、直接電磁カウンタにて表示するか、  
コントロールユニットをへて電子カウンタにて表示、または  
コントロールユニットからP/I変換器をへてアナログ出力  
として表示されます。

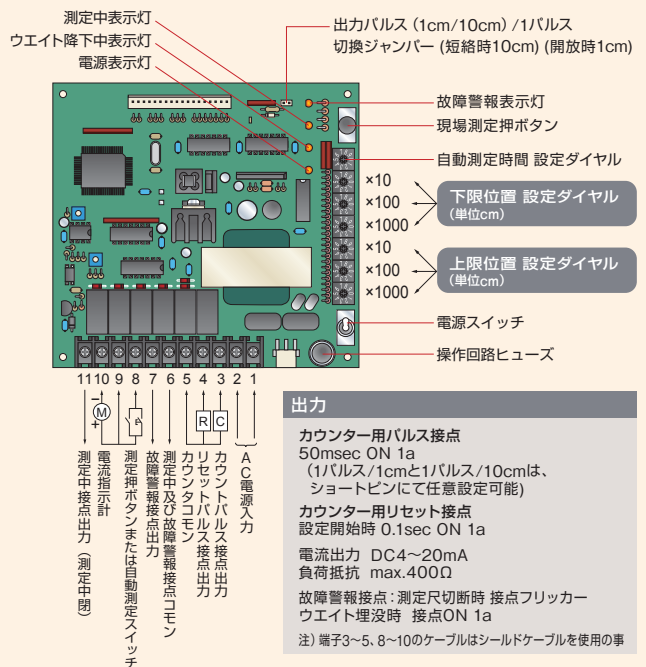


### 標準仕様

- 電源電圧：AC100V または AC200V 50/60Hz
- 消費電力：Max.150VA
- 許容温度：周 囲 -10℃~+50℃ (凍結・結露しないこと)  
タンク内 -10℃~+80℃ (凍結・結露しないこと)
- 測定スパン：標準20m (Max.40m オプション)
- 測定方式：パルスカウント
- 測定単位：1パルス/10cm または 1パルス/1cm
- 測定精度：±10cm/±1cm
- モータ：单相 可逆 出力40W 30分定格 ブレーキ付
- 昇降速度：8.8m min (50Hz) / 11.0m min (60Hz)
- 測定尺：SUS304-CSPテープ 幅32mm×厚さ0.3mm
- 切断荷重：9kN
- 出力信号：電流信号DC4~20mA (残量表示) ユーザーにて  
DC20~4mA (空杯表示) どちらかに設定可能
- パルス接点信号 1パルス/1cm ユーザーにて  
(無電圧信号) 1パルス/10cm どちらかに設定可能
- 内蔵タイマ：測定待機時間を可変設定可能
- 出力接点：リセット接点/外部表示カウンター用 リセット時にON  
故障警報接点/測定尺切断時 接点フリッカー  
ウエイト埋没時 接点ON 1a

- 本体材質：アルミ鋳物
- 取付方法：JIS 5K125A
- 保護等級：IP67
- 重量：45kg

### 基盤配置図及び相互結線図



レベル指示は遠隔指示されますので、  
現場での測定は不要となり  
作業環境・安全性の向上がはかられます。

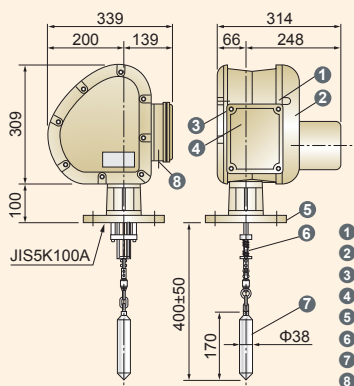


## KSL-MT

CPU内蔵

コンパクトタイプの  
CPU搭載モデルです。

比較的小容量の  
ホッパー・ビン等の  
レベル管理に最適です。



- |   |           |         |
|---|-----------|---------|
| 1 | 本体ケース     | AC      |
| 2 | モータ側カバー   | AC      |
| 3 | ブリーチ側カバー  | AC      |
| 4 | 制御基盤端子BOX | AC      |
| 5 | 取付フランジ    | SS400   |
| 6 | 測定テープ     | SUS304  |
| 7 | ウエイト      | SUS304  |
| 8 | 電線取出口     | 2-G 1/2 |

### ■標準仕様

電源電圧：AC100V または 200V 50/60Hz

消費電力：Max. 90VA

許容温度：周 囲  $-10^{\circ}\text{C} \sim +50^{\circ}\text{C}$  (凍結・結露しないこと)  
タンク内  $-10^{\circ}\text{C} \sim +80^{\circ}\text{C}$  (凍結・結露しないこと)

測定スパン：0~20m

測定方式：パルスカウント

測定単位：1パルス/10cm または 1パルス/1cm

測定精度： $\pm 10\text{cm}/\pm 1\text{cm}$

モータ：単相 可逆 出力25W、30分定格ブレーキ付

昇降速度：7.2m/分 (50Hz)、8.5m/分 (60Hz)

測定尺：SUS304-CSPテープ 幅10mm×厚さ0.2mm

切断荷重：1kN

出力信号：電流信号DC4~20mA (残量表示) — ユーザーにて  
DC20~4mA (空杯表示) — どちらかに設定可能

パルス接点信号 1パルス/1cm — ユーザーにて  
(無電圧信号) 1パルス/10cm — どちらかに設定可能

内蔵タイマ：測定待機時間を可変設定可能

出力接点：リセット接点/外部表示カウンター用 リセット時にON  
故障警報接点/測定尺切断時 接点フリッカー  
ウエイト埋没時 接点ON 1a

本体材質：アルミ鋳物

取付方法：JIS 5K100A

保護等級：IP67

重量：20kg

屈強な耐圧防爆構造

## 爆発性ガス雰囲気用

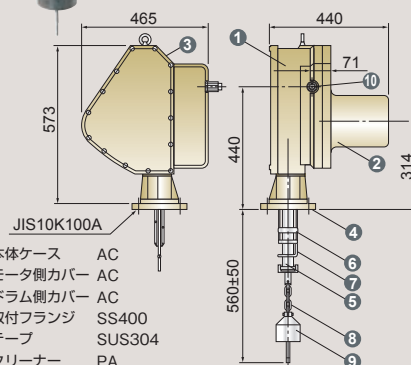
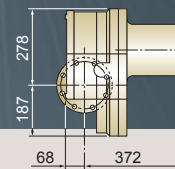
# KSL-GT

耐圧防爆構造  
Exd II BT4



粉塵や温度変化、  
測定物の電気的変動にも  
影響されず安定動作。

化学工場、薬品工場、発電所  
等の爆発性ガス雰囲気の中で、  
あるいは爆発性物質の測定に  
底力を発揮します。



- |    |         |        |
|----|---------|--------|
| 1  | 本体ケース   | AC     |
| 2  | モータ側カバー | AC     |
| 3  | ドラム側カバー | AC     |
| 4  | 取付フランジ  | SS400  |
| 5  | テープ     | SUS304 |
| 6  | クリーナー   | PA     |
| 7  | 巻上完了ロッド | SUS304 |
| 8  | 鎖       | SUS304 |
| 9  | ウエイト    | SUS304 |
| 10 | 電線取出口   | G 3/4" |
- 耐圧バッキング式引込器具付き  
(適合ケーブル径φ14~φ16)

### ■標準仕様

電源電圧：AC100V または AC200V

消費電力：150VA

許容温度：周 囲  $-10^{\circ}\text{C} \sim +40^{\circ}\text{C}$  (凍結・結露しないこと)  
タンク内  $-10^{\circ}\text{C} \sim +40^{\circ}\text{C}$  (凍結・結露しないこと)

測定スパン：0~20m (Max.30m オプション)

測定方式：パルスカウント

測定単位：1パルス/10cm

測定精度： $\pm 10\text{cm}$

モータ：単相 AC100V 40W E種絶縁  
33% ED2回/時 (コンデンサ15μF)  
単相 AC200V 40W E種絶縁  
33% ED2回/時 (コンデンサ3.5μF)

昇降速度：11.0m/min (60Hz)、8.8m/min (50Hz)

測定尺：SUS304-CSPテープ 幅32mm×厚み0.3mm

切断荷重：9kN

本体材質：アルミ鋳物

取付方法：JIS10K100A

保護構造：屋内 (屋外使用の場合、防雨カバーを設けてください)

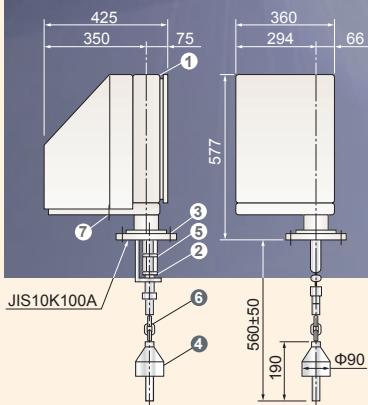
重量：75kg

# KSL-T2

スタンダード

粉、粒体レベル計測装置として  
数多い実績を誇る一般汎用型の  
レベルメータです。

測定尺にステンステープを採用。  
あらゆる粉粒体のレベルメータとして使用  
出来る多用途のレベル計測器です。



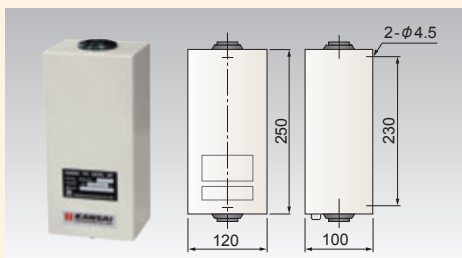
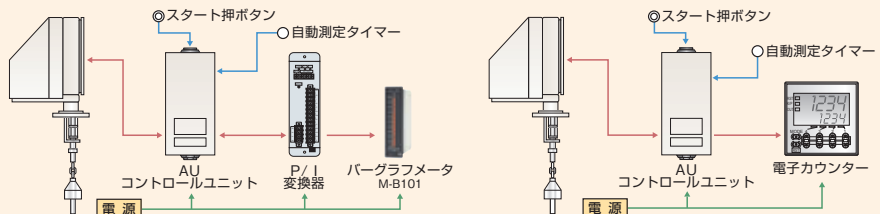
- ① 本体ケース SPCC
- ② 測定テープ SUS304
- ③ 取付フランジ SS400
- ④ ウェイト SUS304
- ⑤ クリーナー機構 ポリアセタール
- ⑥ 鎖 SUS304
- ⑦ 電線取出口 φ27

## ■標準仕様

電 源：AC100V または 200V 50/60Hz  
消費電力：150VA  
許容温度：周 囲 -10℃～+50℃（凍結・結露しないこと）  
タンク内 -10℃～+80℃（凍結・結露しないこと）  
測定スパン：0～20m（Max.40m オプション）  
測定方式：パルスカウント  
測定単位：1パルス/10cm  
測定精度：±10cm  
モ ー タ：単相 可逆 出力40W 30分定格 ブレーキ付  
昇降速度：11.0m/min（60Hz）、9.3m/min（50Hz）  
測 定 尺：テープ/SUS304 幅32mm×厚さ0.3mm  
切断荷重：9kN  
本体材質：SPCC  
取付方法：JIS10K 100A  
保護等級：IP33相当  
重 量：53kg

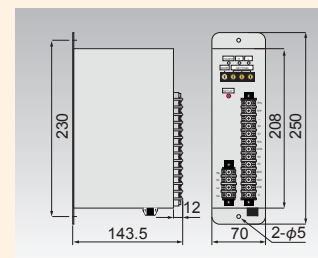
## 取付機器組み合わせ例

発信されたパルスは、直接電磁カウンタにて表示するか、コントロールユニットをへて電子カウンタにて表示、またはコントロールユニットからP/I変換器をへてアナログ出力として表示されます。



## ●コントロールユニット (KSLAU)

供給電源：AC100/110、200/220V  
50/60Hz ご指定による（検出器と同一電圧）  
出力接点容量：定格負荷 AC250V5A DC30V5A（抵抗負荷）  
最小適用負荷 DC5V10mA  
許容周囲温度：0℃～+50℃  
塗 装 色：マンセル5Y 7/1  
ケ ー ス 材 質：鋼板  
重 量：1.7kg



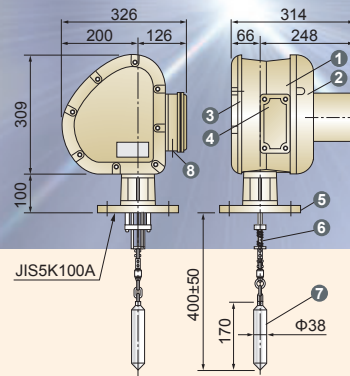
# 数多い実績を誇る一般汎用型タイプ

圧力のあるタンク、サイロ等に  
最適な中型モデルです。

ハウジングはアルミ鋳物で、密閉性が  
より向上して粉塵、圧力に強く、耐侯性  
にも優れた構造となっています。

# KSL-W3T

スタンダード



- ① 本体ケース AC
- ② モータ側カバー AC
- ③ フーリー側カバー AC
- ④ 端子BOX AC
- ⑤ 取付フランジ SS400
- ⑥ 測定テープ SUS304
- ⑦ ウェイト SUS304
- ⑧ 電線取出口 G 3/4

## ■標準仕様

電 源：AC100V または AC200V 50/60Hz  
消費電力：90VA  
許容温度：周 囲 -10℃～+50℃（凍結・結露しないこと）  
タンク内 -10℃～+80℃（凍結・結露しないこと）  
測定スパン：0～20m  
測定方式：パルスカウント  
測定単位：1パルス/10cm  
測定精度：±10cm  
モ ー タ：単相 可逆 出力25W 30分定格 ブレーキ付  
昇降速度：8.5m/min（60Hz）、7.2m/min（50Hz）  
測 定 尺：SUS304-CSPテープ 幅10mm×厚さ0.2mm  
切断荷重：1kN  
本体材質：アルミ鋳物  
取付方法：JIS 5K100A  
保護等級：IP67  
重 量：18kg

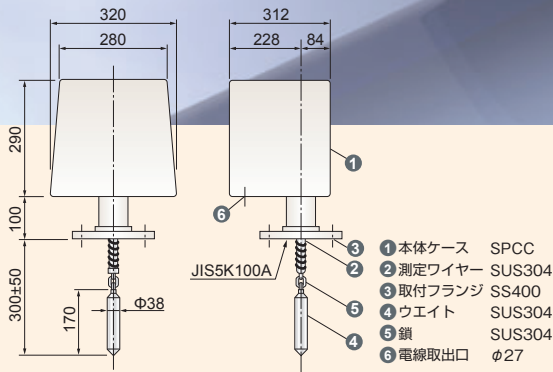


比較的少容量の  
ホッパー・ビンに使用可能な  
コンパクトモデル。

軽工業用として小麦粉、飼料、  
プラスチックなど関連設備の少容量  
貯蔵槽に気軽に採用出来るタイプです。

## KSL-W2B

スタンダード



### 標準仕様

電源：AC100V または AC200V 50/60Hz  
消費電力：70VA  
許容温度：周 囲 -10℃～+50℃（凍結・結露しないこと）  
タンク内 -10℃～+80℃（凍結・結露しないこと）  
測定スパン：0～20m  
測定方式：パルスカウント  
測定単位：1パルス/10cm  
測定精度：±10cm  
モータ：単相 可逆 出力15W 30分定格 ブレーキ付  
昇降速度：8.6m/min (60Hz)、7.0m/min (50Hz)  
測定尺：SUS304ワイヤー φ1.5mm 7×19Zより  
切断荷重：1.7kN  
本体材質：SPCC  
取付方法：JIS 5K100A  
保護等級：IP33相当  
重量：20kg

### 取付機器

#### ●P/I変換器 (PSC-222型)

供給電源：AC100/200V ±10% 50/60Hz  
消費電力：4VA  
レベル出力：DC4～20mA 許容負荷抵抗1kΩ  
出力接点容量：定格負荷 AC250V3A DC30V3A (抵抗負荷)  
※上・下限 接点出力 最小適用負荷 DC1V10mA  
許容周囲温度：0℃～+50℃  
塗 装 色：マンセル5Y7/1  
重 量：2kg  
設定範囲：0～99.9m

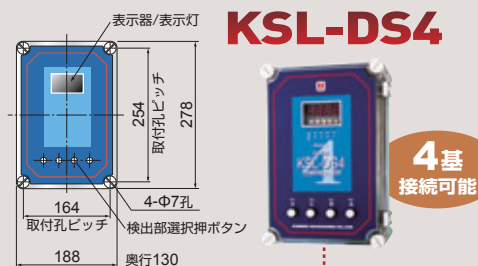
## マイクロプロセッサ制御式 コントローラ

- ワンタッチ タンク選択方式採用
- 用途に応じた自由な検出方法
- インテリジェント診断・メモリ機能装備

### システム概要

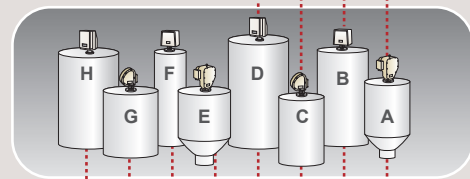
測定尺の降下距離をタンク内貯蔵量に変換します。  
検出部は機械的検出方法です。  
測定結果は高さ m、%、トン、m<sup>3</sup>で表示できます。  
空量表示、残量表示どちらも選択可能です。

適応機種 KSL-T8 (AU型)、KSL-T2、KSL-W3T、  
KSL-W2B

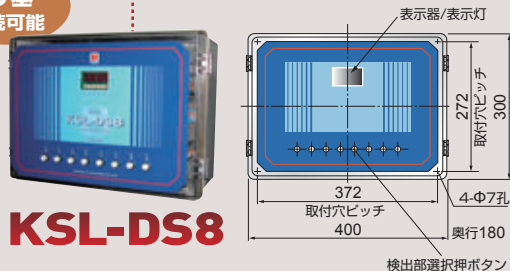


## KSL-DS4

4基  
接続可能



8基  
接続可能



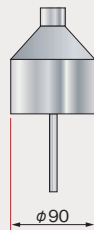
## KSL-DS8

### 標準仕様

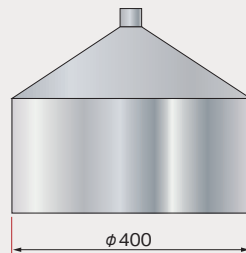
函 体 形 式：屋内壁掛式 DS4/W188×H278×D130mm  
DS8/W400×H300×D180mm  
許 容 温 度：0℃～+50℃  
電 源：AC100V または 200V ±10% 50/60Hz  
構 成 検 出 器：KSL-W2B、W3T、T2、T8 (AU型) 等より選択  
接 続 検 出 器 数：DS4/4基 DS8/8基  
ケーブル種類：一般制御用ケーブル (距離制限なし)  
ケーブル芯数：W2B：6芯  
W3T、T2、T8 (AU型)：7芯  
測 定 レ ン ジ：0～20m (T2、T8 (AU型) オプション Max.40m)  
※選定検出器による  
表 示 器：7セグメントLED (W8×H14.2mm)  
レ ベ ル 表 示：高さ(m)、比容積(%)、換算(m<sup>3</sup>、トン)：単位表示なし  
表 示 形 式：空量表示、残量表示いずれか設定  
表 示 換 算 値：任意 (0～999の範囲)  
メ モ リ 機 能：EEPROM 設定値および前回測定値  
診 断 機 能：埋没警報、測定尺断警報：選定検出器による  
外 部 出 力：付属しない

**KSL-T8  
KSL-GT  
KSL-T2用  
ウエイト各種**

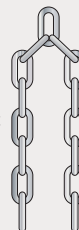
標準ウエイト  
SUS304



開放フロート型  
ウエイト  
SUS304  
(低比重)



鎖型ウエイト  
SS400 または  
SUS304  
(塊体用)

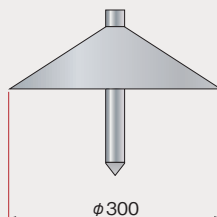


**KSL-MT  
KSL-W2B  
KSL-W3T用  
ウエイト各種**

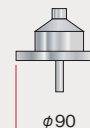
標準ウエイト  
SUS304



傘型ウエイト  
SUS304  
(低比重)

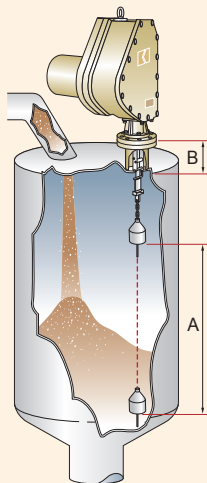


円盤型ウエイト  
SUS304  
(低比重)



ご照会、ご注文に際しては、下記についてお知らせください

1. 測定対象物の名称	[	]
2. 測定対象物の見掛け比重	[	]
3. 測定対象物の粒度	[	]
4. 測定対象物の水分	[	]
5. タンク内温度	[	°C]
6. タンク内圧力	[	Pa]
7. 周囲温度	[	°C]
8. 使用電源電圧	[	]
A. 測定範囲	[	]
B. ノズル高さ	[	]



取付機器

●デジタルパネルメータ (LV1000-AI/A2)



電源電圧: AC85~264V  
DC12~24V ±10%  
(オプション)  
消費電力: 23VA  
(オプション DCタイプ 10W)  
センサ供給電源: DC24V ±5%  
MAX150mA  
アナログ出力: DC4~20mA 負荷抵抗  
MAX500Ω  
警報接点出力: AC250V 0.3A / DC30V 2A  
特長: 21点のリニアライズ機能・警報  
接点出力は最大4点 (標準2点)

●電子デジタルカウンタ (H7CX-A114N)



サイズ: DIN48×48mm  
電源電圧: AC100~240V  
50/60Hz (共用)  
消費電力: 約9.2VA  
表示: 7セグメントネガ LCD 4桁  
入力: 接点/接点の開放、短絡に  
よる入力  
種類: 加算・減算選択可能プリセット  
カウンタ

Line of business

- 回転式レベルスイッチ
- 振動式レベルスイッチ
- 振り式レベルスイッチ
- 音波式レベルスイッチ
- 静電容量式レベルスイッチ
- 静電容量式近接センサ
- 静電容量式レベルメータ
- ダイヤフラム式レベルスイッチ
- チルトスイッチ
- リーク式レベルスイッチ
- マイクロウェーブ式スイッチ
- サウンディング式レベルメータ
- フロースイッチ
- 電極式レベルスイッチ
- フロート式スイッチ
- フロート式レベルメータ
- 超音波式レベルメータ
- コンベア周辺機器
- ダストモニター
- ジルコニア酸素濃度計
- レーザー式レベルメータ
- 電波式レベルメータ
- 液体濃度・濁度計
- 超音波流量計

粉・粒・液体……レベル制御機器総合メーカー

**関西オートメーション株式会社**

本社 〒530-0056 大阪市北区兔我野町2番14号  
TEL.06-6312-2071・FAX.06-6314-0848  
e-mail: infoj@kansai-automation.co.jp

URL <http://www.kansai-automation.co.jp>

東京支店 〒105-0013 東京都港区浜松町1丁目29-6 TEL.03-5777-6931 FAX.03-5777-6933  
名古屋営業所 〒464-0075 名古屋市中千種区内山3丁目31-27 TEL.052-741-2432 FAX.052-741-1588  
九州営業所 〒802-0001 北九州市小倉北区浅野1丁目2-39 TEL.093-511-4741 FAX.093-511-4580



代理店

※ご使用に際しては取扱説明書を必ずお読みください。  
※予告なく仕様変更することがありますので予めご了承ください。