

180度开闭式V型气爪 HV02E系列



◆开闭角度180°

开启时夹指呈180°的直线打开, 工件与夹指无冲突, 可横向移动。

◆高夹持力

采用连杆机构, 可获得很高的夹持力。
(夹指平行时)

180度开闭式V型气爪

HV02E系列

型号表示记号

HV02E - 12 ※ HAE - ZE135 A 2

系列名

缸径

12: 12mm
16: 16mm
20: 20mm
25: 25mm

开关数量

1: 带1个
2: 带2个

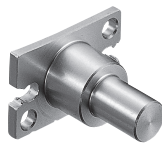
开关引线长度

A: 1m
B: 3m

●气爪适配器型号

无记号: 无气爪适配器

HAE



HFE (φ12除外)

HFE-L: 大径型 (仅φ16)



●详细规格→P.315

●开关型号 无记号: 无开关

ZE135 ES13

双线式无触点开关、直线型

ZE235 ES23

双线式无触点开关、L型

ZE155 ES (P) 15

三线式无触点开关、直线型

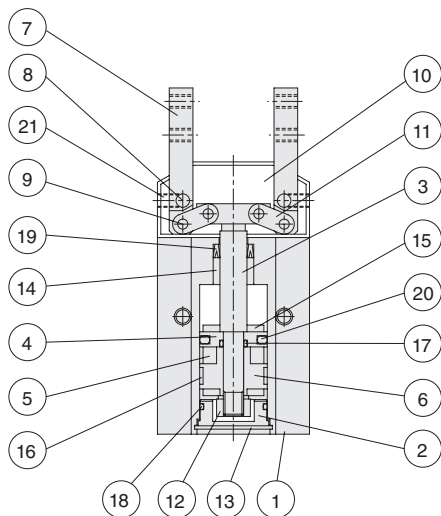
ZE255 ES (P) 25

三线式无触点开关、L型



●开关详细规格→P.521~528

内部结构图



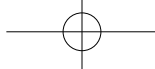
零件表

序号	名称	材质
1	本体	铝合金
2	尾盖	铝合金
3	活塞杆	碳钢
4	活塞	铝合金
5	磁铁	树脂
6	磁铁安装台	铝合金
7	夹指	碳素工具钢
8	支点销	碳素工具钢
9	压入销	碳钢
10	滑板	碳钢
11	连杆	碳钢
12	U形螺母	碳钢
13	孔用扣环	硬钢
14	含油轴承	烧结含油轴承
15	缓冲器	聚氨酯
16	耐磨环	树脂
17	O形环	NBR
18	O形环	NBR
19	活塞杆密封件	NBR
20	活塞密封件	NBR
21	固定螺钉	铬钼钢

※12: φ12~20为垫圈+螺母 15、16: φ12、25无此零件

180度开闭式V型气爪

HV02E系列



规格

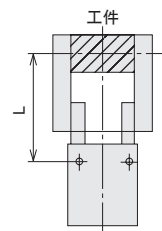
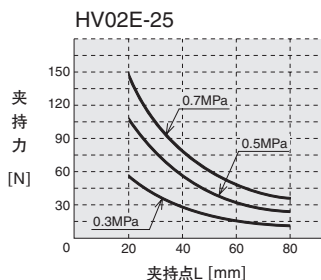
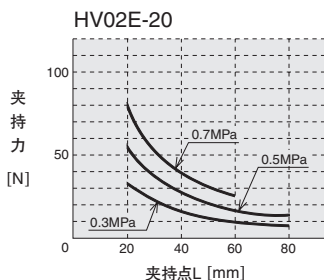
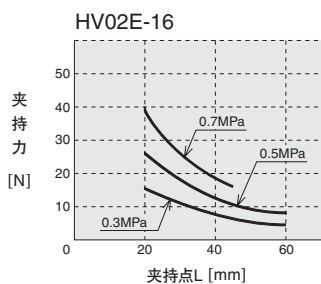
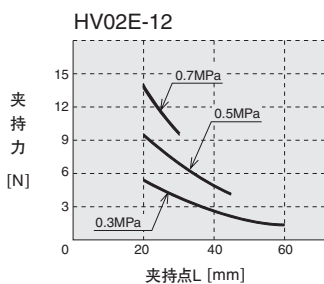
使用流体	空气	
最大使用压力 [MPa]	0.7	
使用压力范围 [MPa]	0.2~0.7	
耐压 [MPa]	1.05	
使用环境温度范围 [°C]	0~60 (无冻结)	
注油	不需要 (机械滑动部需要)	
配管口径	M3×0.5 (HV02E-12) M5×0.8 (除HV02E-12外)	
最大使用频率 [Cycle/min]	100	
开闭角度 (单侧)	开启时 [°]	90±2.5
	闭合时 [°]	-3±1.5
适用开关	ZE·ES型 (无触点开关)	

动作方式	型号	缸径 [mm]	夹指螺钉	夹持力 ^{注1} [N]		外形尺寸 ^{注2} (高×宽×长) [mm]	产品质量 [g]
				闭合时	开启时		
双作用型	HV02E-12	12	M3×0.5 4处	20/L	24/L	16×27×47	55
	HV02E-16	16	M3×0.5 4处	55/L	64/L	22×34×69	146
	HV02E-20	20	M4×0.7 4处	95/L	113/L	26×45×81	277
	HV02E-25	25	M5×0.8 4处	220/L	260/L	32×52×88	427

注1: L为支点销至夹持点的距离。(夹指在平行状态下夹持)

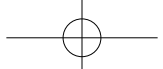
注2: 外形尺寸为本体尺寸。(不包括夹指)

有效夹持力 (闭合力)



180度开闭式V型气爪

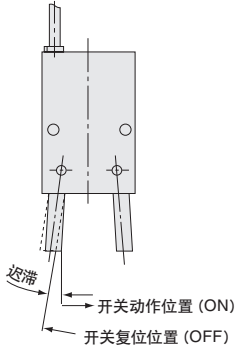
HV02E系列



180度开闭式V型气爪

HV02E系列

■ 夹指动作及开关的特性



1. 开闭行程迟滞 (开闭角度迟滞)

是指从单侧夹指移动后开关接通的位置开始, 反向移动夹指至开关切断时的行程差 (角度差)。

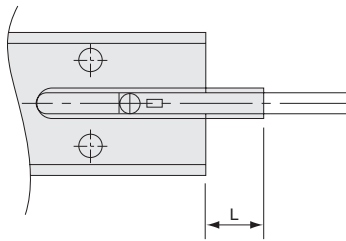
2. 开关重复动作位置精度

单侧夹指朝一定方向移动时, 开关接通或切断位置的离散程度。

型号	开闭角度迟滞 [°]	动作位置精度 [°]
HV02E-12	3	0.5
HV02E-16	1.5	0.5
HV02E-20	2.5	0.5
HV02E-25	1.5	0.5

■ 开关突出量

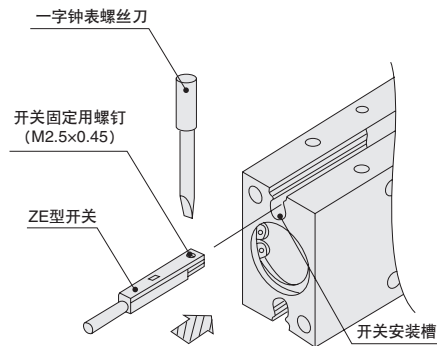
HV02E系列的开关无突出。

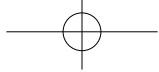


■ 开关安装

将开关插入开关安装槽。

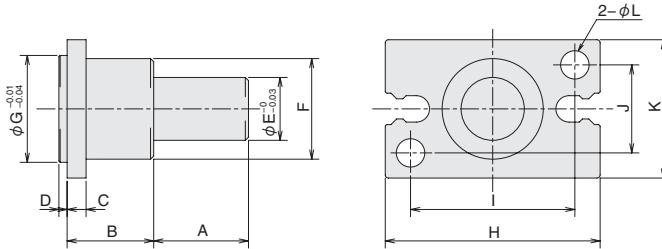
设定安装位置后, 用钟表螺丝刀拧紧开关固定用螺钉。紧固扭矩为 $0.1\text{N}\cdot\text{m}$ 以下。





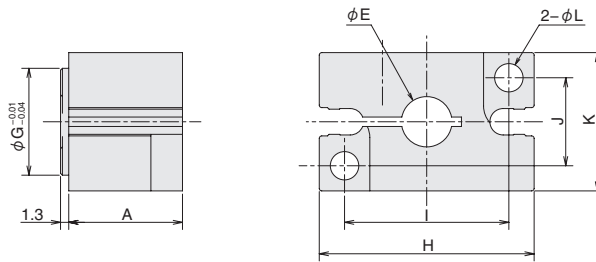
■ 气爪用适配器外形尺寸图

HAE型



型号	记号	A	B	C	D	E	F	G	H	I	J	K	L	附带螺栓 (2个)	产品质量 [g] (含螺栓)
HAE-12		15	15	3	1.3	10	12	13	27	20	10	16	3.4	M3×0.5×8 ^L	13
HAE-16		15	15	3	1.3	10	16	17	34	26	14	22	4.5	M4×0.7×10 ^L	20
HAE-20		15	15	3	1.3	10	18	21	45	35	16	26	5.5	M5×0.8×10 ^L	28
HAE-25		20	17	5	1.3	14	26	26	52	40	20	32	6.6	M6×1×15 ^L	63

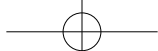
HFE型



型号	记号	A	E	G	H	I	J	K	L	附带螺栓 (3个)		产品质量 [g] (含螺栓)
										气爪安装 (2个)	适配器固定 (1个)	
HFE-16		18	8	17	34	26	14	22	4.5	M4×0.7×20 ^L	M4×0.7×16 ^L	35
HFE-16L		18	10	17	34	26	14	22	4.5	M4×0.7×20 ^L	M4×0.7×16 ^L	33
HFE-20		19	13	21	45	35	16	26	5.5	M5×0.8×20 ^L	M5×0.8×20 ^L	55
HFE-25		22	13	26	52	40	20	32	6.6	M6×1×25 ^L	M6×1×25 ^L	96

180度
开闭式
V型气爪

HV02E系列

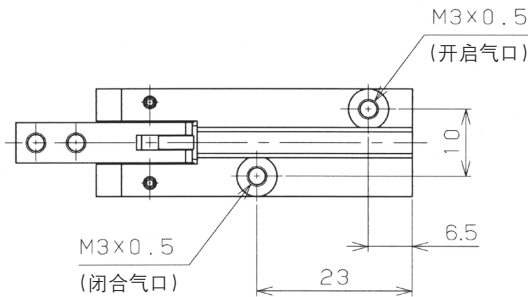
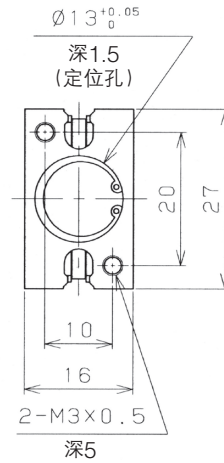
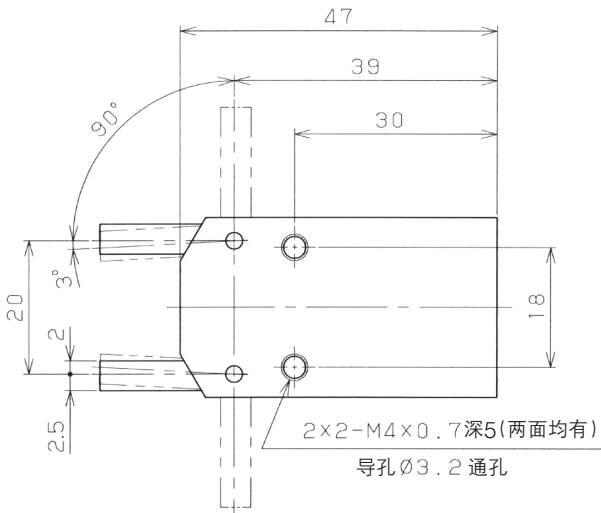
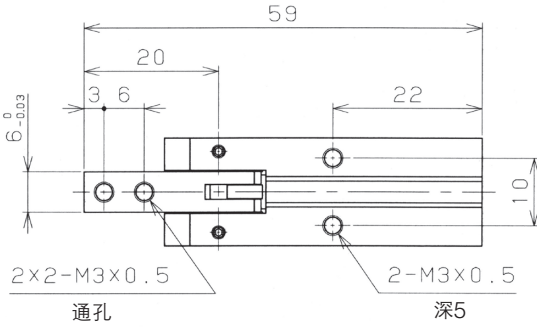


180度开闭式V型气爪

HV02E系列

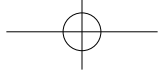
备有CAD数据

■外形尺寸图 **HV02E-12**

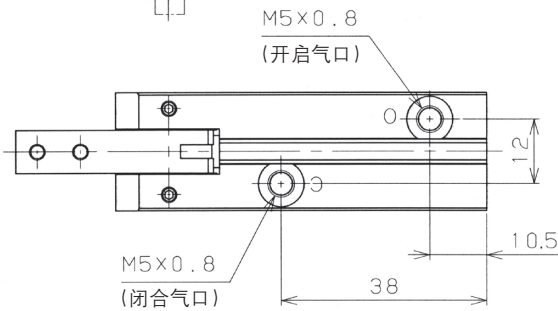
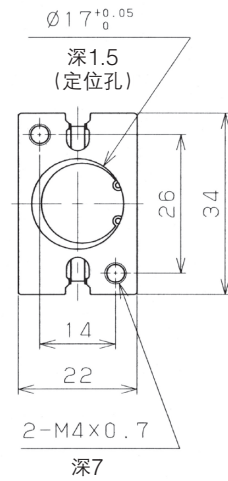
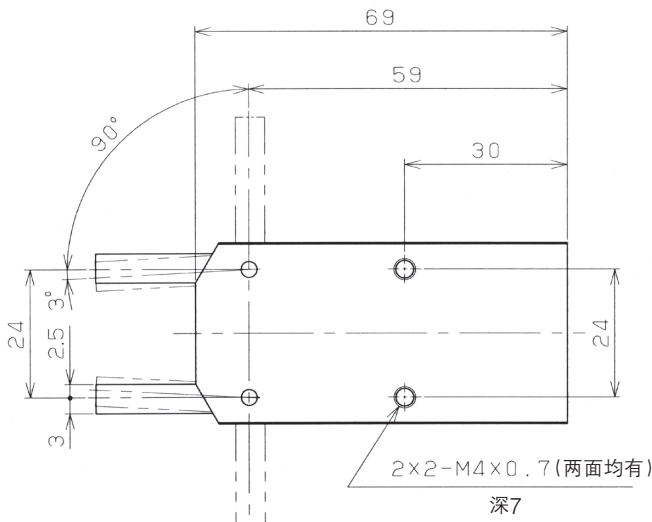
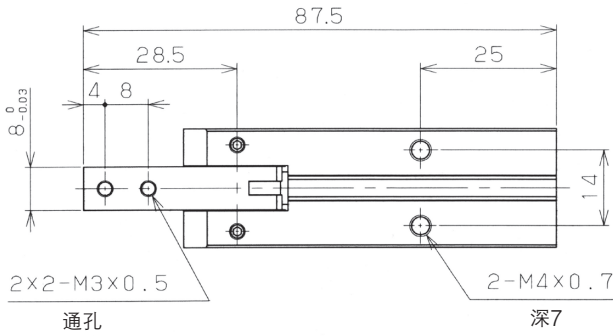


180度开闭式V型气爪

HV02E系列

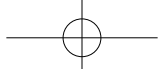


外形尺寸图 HV02E-16



180度开闭式V型气爪

HV02E系列

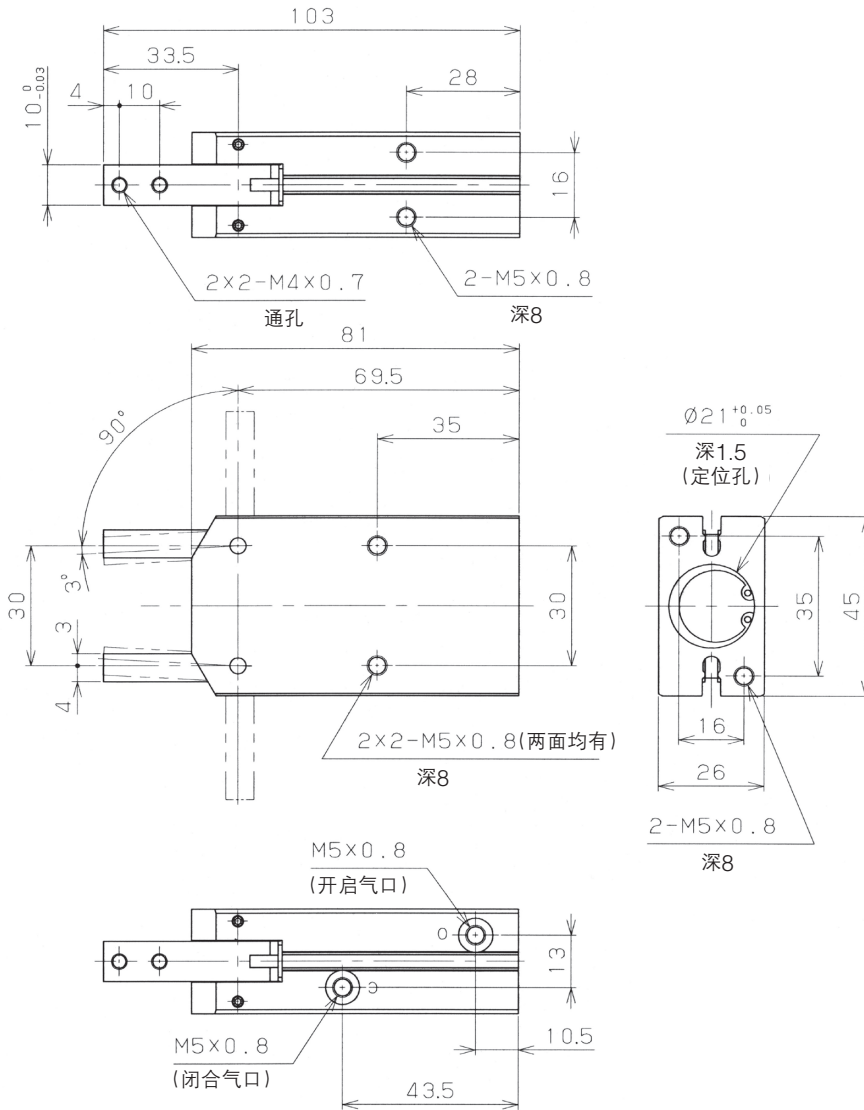


180度开闭式V型气爪

HV02E系列

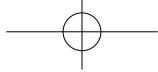
备有CAD数据

■外形尺寸图 **HV02E-20**

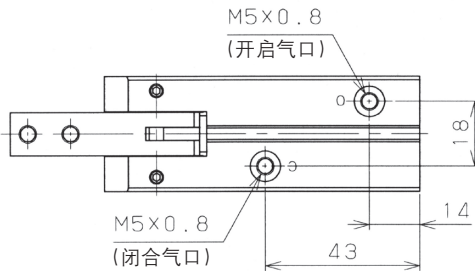
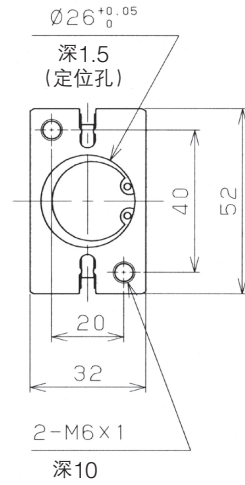
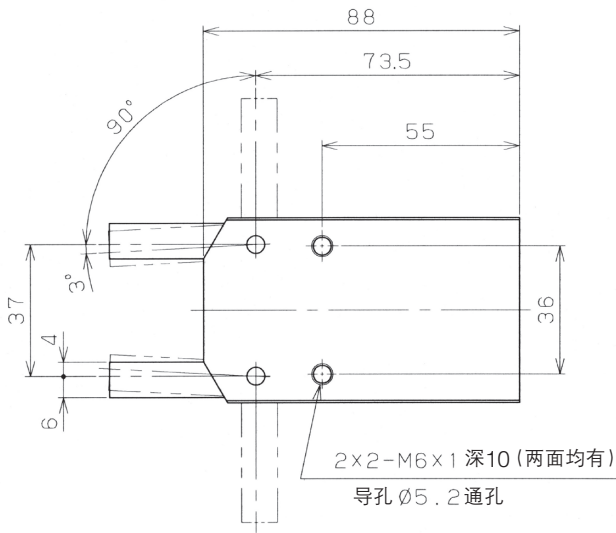
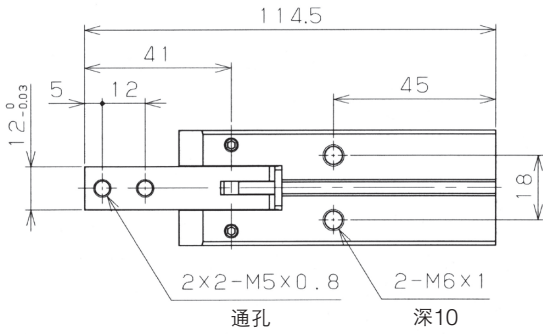


180度开闭式V型气爪

HV02E系列



外形尺寸图 HV02E-25



180度开闭式V型气爪

HV02E系列

