



微差压表 DG85

概述

本产品可测量极低的压力，可以检测出由于空调过滤器的压损，还可用于流量计及分压计上。

特征

- 硅橡胶隔膜，延迟小。
- 耐压倍数高。
- 外部调零。
- 交换左右的连接件、可将高、低压侧互换。

规格 1

测量介质：

空气或无腐蚀性气体

防护等级：

壳体密封式

安装方式：

面板安装，壁挂式安装
※如需带盒子安装，请和我们联系。

安装姿势：

向上水平、向上45°、垂直、向下45°、向下水平
100Pa压力以下，只能下向水平安装。

表盘直径：

φ85

连接口径：

φ6铜管、φ8铜管、φ6倒钩连接、旋转接头

接气部材质：

隔膜：硅橡胶
壳体：聚碳酸酯树脂
玻璃面板：树脂
其他：铝合金、磷青铜、黄铜、氯丁橡胶、NBR

差压范围：

0~50Pa→0~100kPa
10~0~40Pa→3~0~3kPa

耐压：

10~150kPa
(根据压力范围来决定)

壳体耐压：

200kPa

使用温度范围：

-20~60℃ (不能结冰)

精度：

± (5%F.S.)、± (2.5%F.S.) 或 ± (1.5%F.S.)
(根据压力范围决定)

刻度角度：

250° 广角刻度 (刻度长约180mm)

温度误差：

最大值1%以下 (在10~30℃之间)

壳体颜色：

黑色

重量：

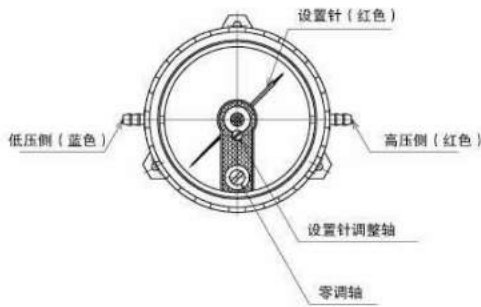
约480g

附件：

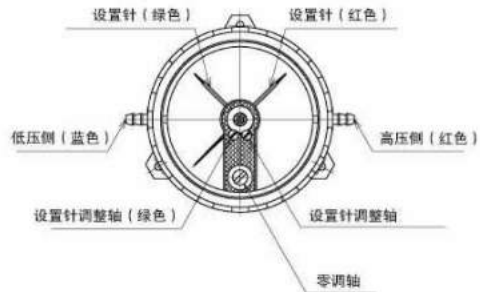
脉动防止器
型号：FS80-00□

规格 2

可指定1个或2个设置指针，如果需要的话，请在选型表中选择。



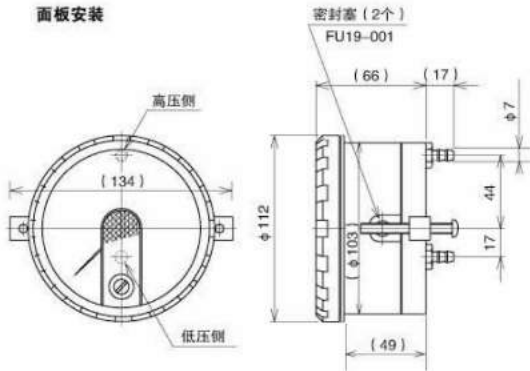
带1个设置针
(红色)



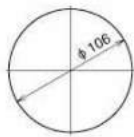
带2个设置针
(红色、绿色各1)

外形尺寸

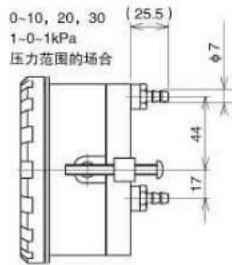
面板安装



DG85-291

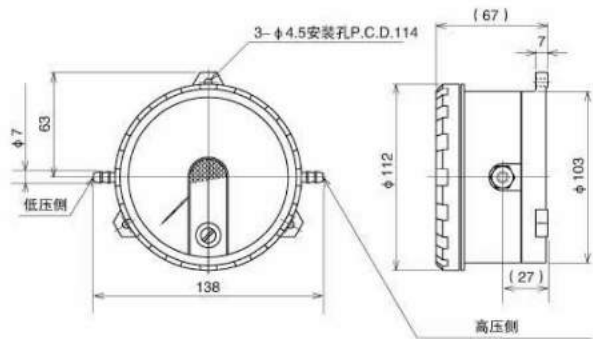


面板开口尺寸



0-10, 20, 30 (25.5)
1-0-1kPa
压力范围の場合

壁挂式安装



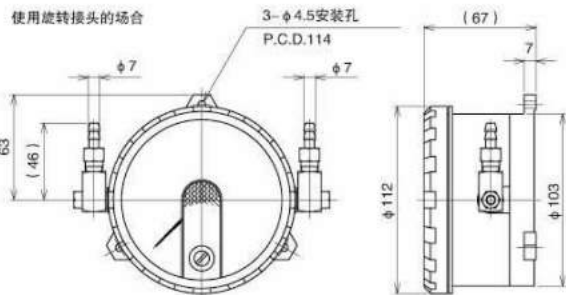
DG85-391

但将左右连接件交换后，可将高低压侧互换。

高压侧 (红)
低压侧 (蓝)

高压侧 (红)，低压侧 (蓝)
出厂时标准为右侧是高压侧。

壁挂式安装



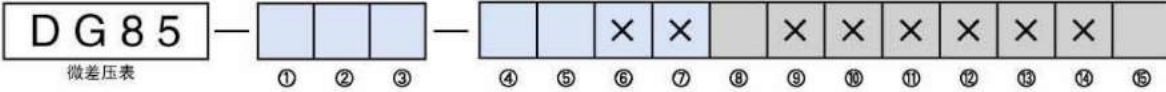
DG85-311

微差压表DG85

选型规格

选型时请指定型号、规格、压力范围

型号



基本型号		基本选型		可选项	
① 安装方式	2	2B管安装			
	3	壁挂式			
② 连接螺纹	1	φ6倒钩连接旋转接头			
	2	φ6铜管旋转接头			
	6	φ6铜管			
	8	φ8铜管			
	9	φ6倒钩连接			
③ 设置指针	1	无			
	A	带1个设置针 (红色)			
	B	带2个设置针 (红色、绿色各1)			
④ 差压范围 ※1	1	0-50Pa、10-0-40Pa			
	2	±50、±100Pa			
	3	0-100、0-200Pa			
	4	0-300、500Pa、1、2、3、5kPa			
	5	50-0-250Pa、±200、±300、±500Pa、±1kPa、±2kPa、±3kPa			
	6	0-10、20、30、50、100kPa			
⑤ 安装姿势 ※2	A	上向水平			
	B	上向45°			
	C	垂直			
	D	下向45°			
	E	下向水平			
⑧ 可选项	0	无			
	1	附件 ※3			
	2	脉动防止器FS80-00□			
⑮ 资料	0	无			
	1	其他 (请单独标明需求的文件) 图纸、使用说明书、检查要领书、制造工艺流程表、检测报告 (每个产品1份) 检查/可追溯证明			

(订货时, 请标明压力范围、单位及基准压, 基准压(L)及高压(H)单独指定)

※ 100Pa以下的场合、只能下向安装。
 ※ 2根皮托管, 2m塑料管。
 ※ 没有规格序号的选项, 请用“X”标注。

压力范围选择表

差压范围	精度	耐压
0-50Pa 10-0-40Pa	± (5%F.S.)	10kPa
0-100Pa ±50Pa ±100Pa 0-200Pa	± (2.5%F.S.)	
0-300Pa 0-500Pa 0- 1Pa 0- 2Pa 0- 3Pa 0- 5Pa 50-0-250Pa ±200Pa ±300Pa ±500Pa ± 1Pa ± 2Pa ± 3Pa	± (1.5%F.S.)	40kPa
0- 10kPa 0- 20kPa 0- 30kPa 0- 50kPa 0-100kPa		150kPa

精度 (保证压力范围) 符合JISBT505压力表标准。
 ±的范围表示如下:
 ±100Pa=“100-0-100”