

三爪平行气爪 HP05系列



- ◆使用交叉滚子导轨的三爪平行气爪
- ◆重复精度高 $\pm 0.01\text{mm}$
- ◆夹指具有2种形状：
短杆型和长杆型。

三爪平行气爪

HP05系列

型号表示记号

HP05 - 16 - S ※ ZE135 A 2

系列名

缸径

16: 16mm
20: 20mm

夹指形状

L: 长杆型
S: 短杆型

开关数量

1: 带1个
2: 带2个

开关引线长度

A: 1m
B: 3m

●开关型号 无记号: 无开关

ZE135	ES13	ZE235	ES23
双线式无触点开关、直线型		双线式无触点开关、L型	
ZE155	ES (P) 15	ZE255	ES (P) 25
三线式无触点开关、直线型		三线式无触点开关、L型	

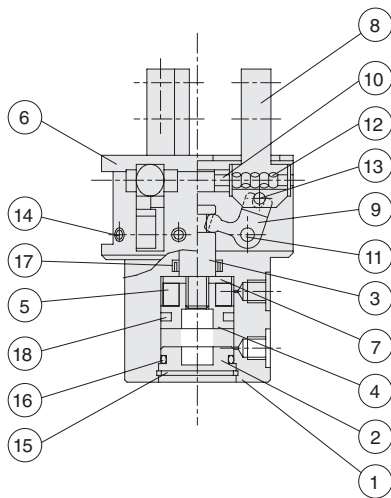


●开关详细规格→P.521 ~528

HP05系列

三爪平行气爪

内部结构图



零件表

序号	名称	材质
1	本体	铝合金
2	尾盖	铝合金
3	活塞杆	不锈钢
4	活塞	铝合金
5	磁铁	树脂
6	压盖	碳钢
7	压盖	铝合金
8	夹指	碳素工具钢
9	动作杠杆	碳钢
10	轨道	碳素工具钢
11	支点销	碳素工具钢
12	滚子	高碳铬轴承钢
13	滚子	高碳铬轴承钢
14	内六角固定螺钉	碳钢
15	孔用扣环	硬钢
16	O形环	NBR
17	活塞杆密封件	NBR
18	活塞密封件	NBR



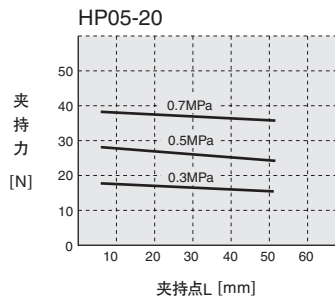
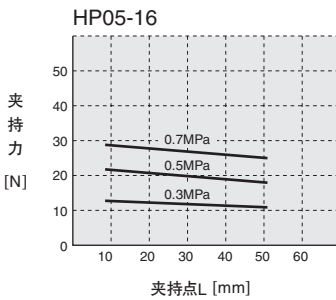
规格

使用流体	空气
最大使用压力 [MPa]	0.7
耐压 [MPa]	1.05
使用环境温度范围 [°C]	0~60 (无冻结)
注油	不需要 (机械滑动部需要)
配管口径	M5×0.8
最大使用频率 [Cycle/min]	180
适用开关	ZE·ES型(无触点开关)

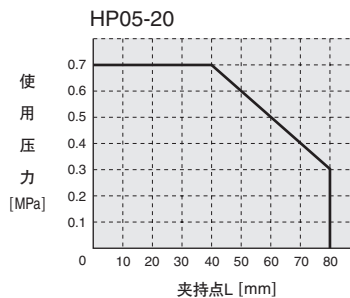
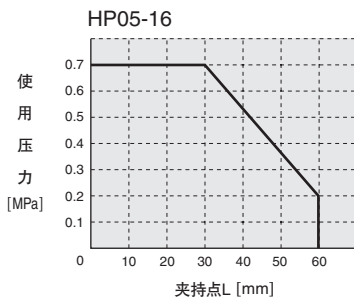
动作方式	型号	缸径 [mm]	最小使用压力 [MPa]	开闭行程 [mm]	夹持力 ^{注)1} [N]		外形尺寸 ^{注)2} (直径×长度) [mm]	产品质量 [g]
					闭合时	开启时		
双作用型	HP05-16-S	16	0.2	8	20	27	42×50	156
	HP05-16-L	16	0.2	8	20	27	42×50	168
	HP05-20-S	20	0.15	12	27	36	54×58.5	284
	HP05-20-L	20	0.15	12	27	36	54×58.5	308

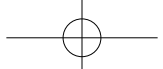
注)1: 夹持力为夹持点L=30mm, 压力0.5MPa时的有效值。
 注)2: 外形尺寸为本体尺寸。(不包括夹指)

有效夹持力 (闭合力)



夹持点限制范围



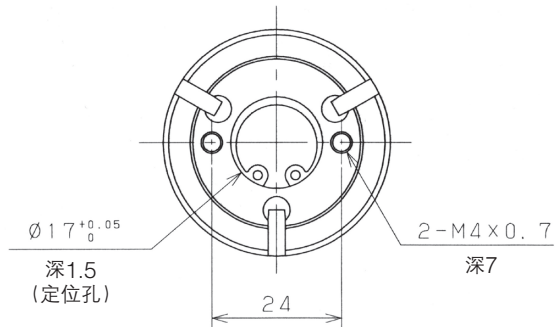
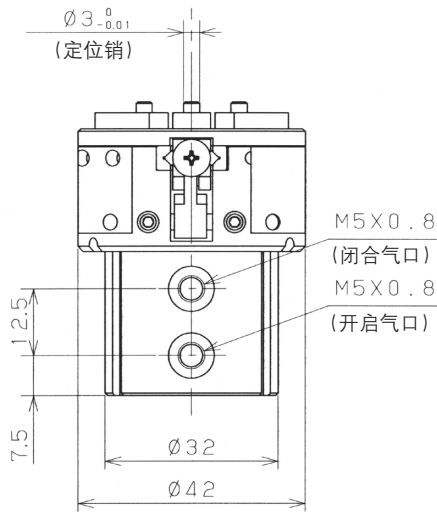
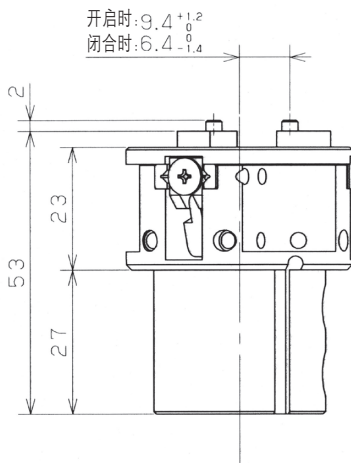
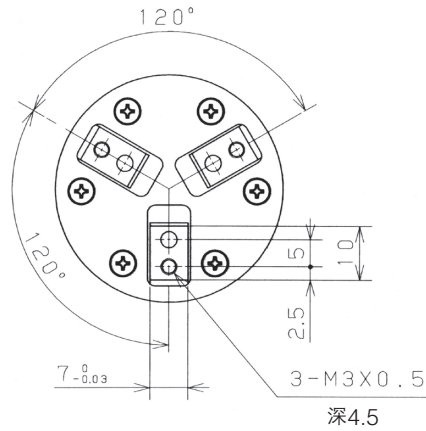


三爪平行气爪

HP05系列

备有CAD数据

外形尺寸图 HP05-16-S

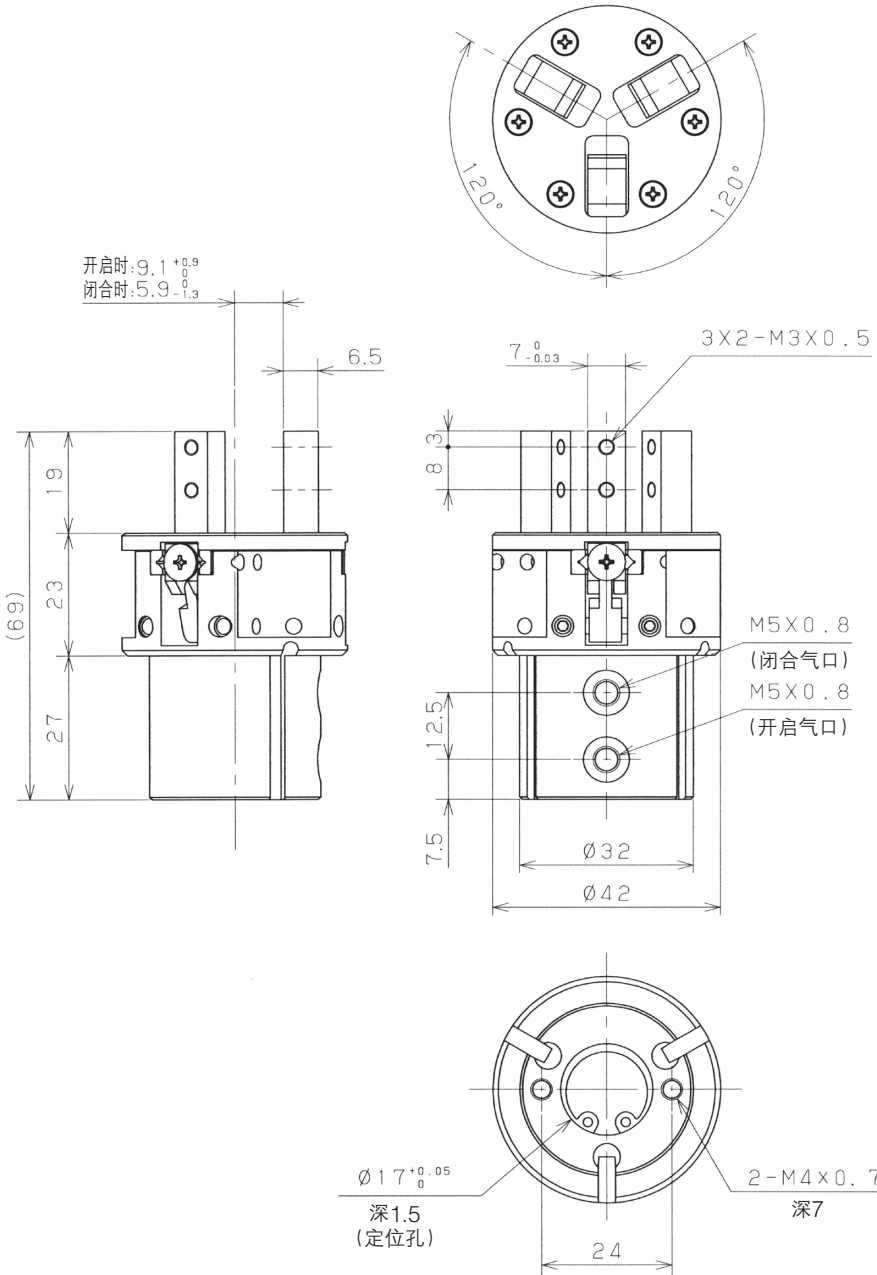


HP05系列

三爪平行气爪

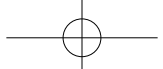


■外形尺寸图 **HP05-16-L**



HP05系列

三爪平行气爪

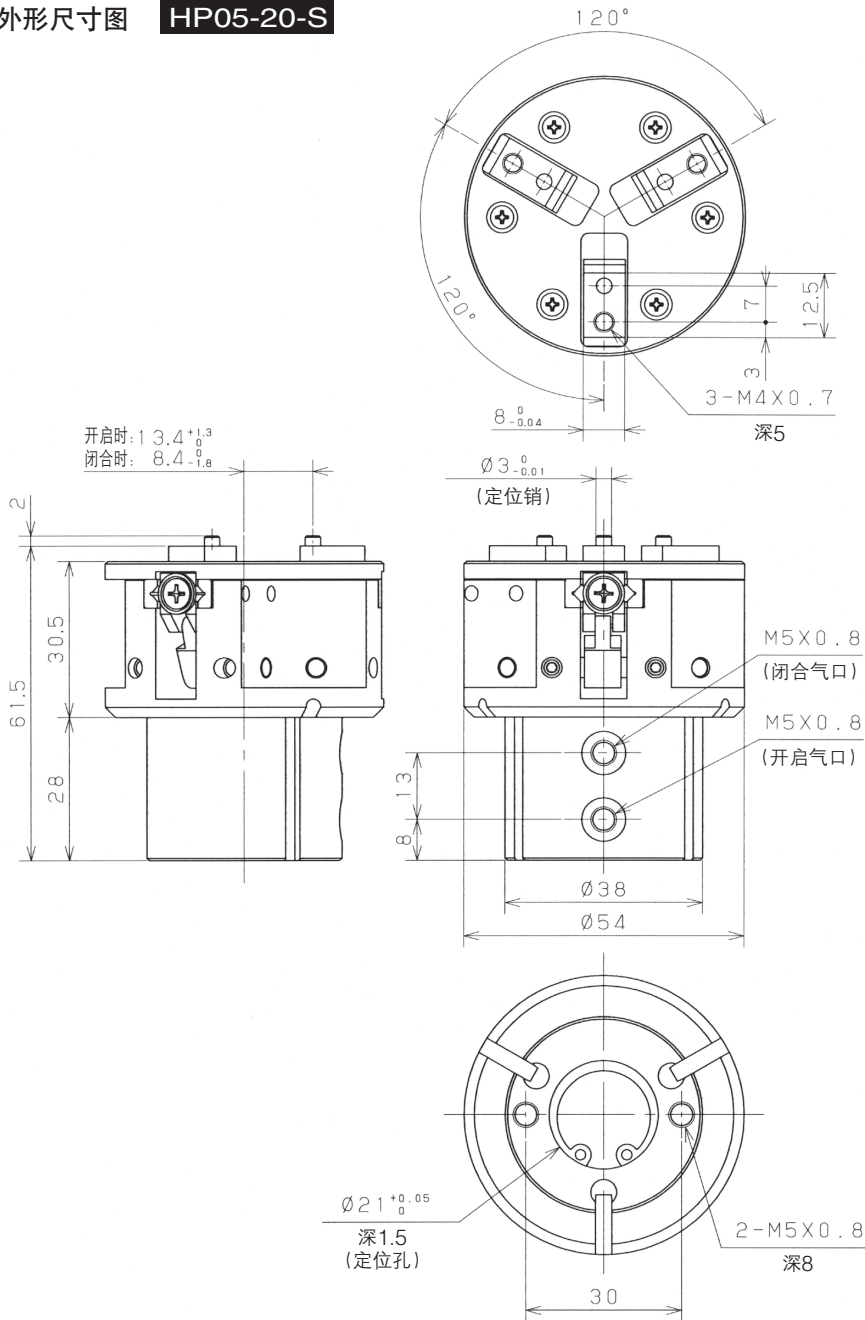


三爪平行气爪

HP05系列

备有CAD数据

外形尺寸图 HP05-20-S



HP05系列

三爪平行气爪

