



薄型平行开闭气爪

HP07系列

HP07系列

薄型平行开闭气爪

直线轴承

- ◆耐负荷、耐力矩(高刚性)
- ◆高精度

重复精度高

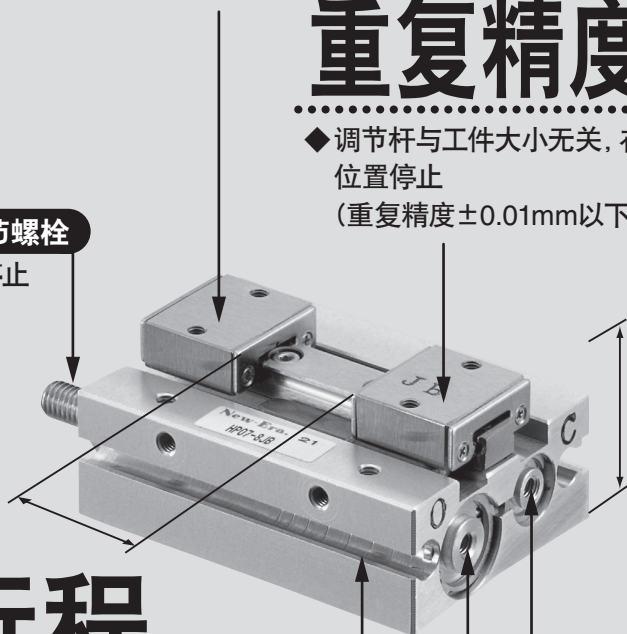
- ◆调节杆与工件大小无关, 在固定位置停止
(重复精度 $\pm 0.01\text{mm}$ 以下)

停止位置调节螺栓

- ◆调节杆的停止位置调节

超薄型

长行程



传感器槽

异径活塞



薄型平行开闭气爪

HP07系列

HP07系列

薄型平行开闭气爪

型号表示记号

HP07 - 8 JA ※ ZE135 A 2

系列名

缸径

8: φ8
12: φ12

夹指位置调节机构

JA: 开启方向调节
JB: 闭合方向调节

开关数量

1: 带1个
2: 带2个

开关引线长度

A: 1m
B: 3m

●开关型号 无记号: 无开关

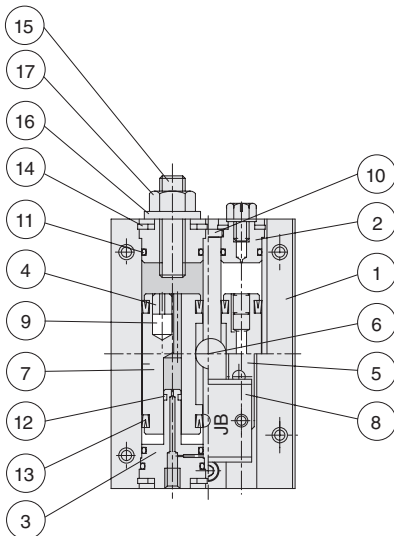
| | |
|--------------|-----------|
| ZE135 | ES13 |
| 双线式无触点开关、直线型 | |
| ZE155 | ES (P) 15 |
| 三线式无触点开关、直线型 | |

| | |
|-------------|-----------|
| ZE235 | ES23 |
| 双线式无触点开关、L型 | |
| ZE255 | ES (P) 25 |
| 三线式无触点开关、L型 | |



●开关详细规格→P.521~528

内部结构图



零件表

| 序号 | 名称 | 材质 |
|----|-------|-----|
| 1 | 本体 | 铝合金 |
| 2 | 尾盖 | 铝合金 |
| 3 | 尾盖 | 铝合金 |
| 4 | 压盖 | 铝合金 |
| 5 | 夹指 | 碳钢 |
| 6 | 平行销 | 碳钢 |
| 7 | 活塞 | 不锈钢 |
| 8 | 直线导轨 | 不锈钢 |
| 9 | 磁铁 | 磁性体 |
| 10 | 滚子 | 碳钢 |
| 11 | O形环 | NBR |
| 12 | O形环 | NBR |
| 13 | 密封件 | NBR |
| 14 | 孔用扣环 | 碳钢 |
| 15 | 调节用螺钉 | 碳钢 |
| 16 | 紧固密封件 | NBR |
| 17 | 六角螺母 | 低碳钢 |



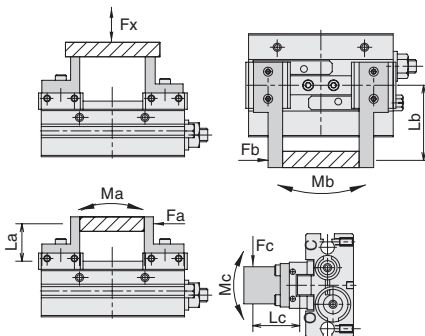
规格

| | |
|--------------------|-------------------------------------|
| 使用流体 | 空气 |
| 最大使用压力 [MPa] | 0.7 |
| 耐压 [MPa] | 1.05 |
| 使用环境温度范围 [°C] | 0~60 (无冻结) |
| 注油 | 不需要 (机械滑动部需要) |
| 配管口径 | M3×0.5 (HP07-8) M5×0.8 (HP07-12) |
| 最大使用频率 [Cycle/min] | 120 |
| 重复精度 [mm] | ±0.01 |
| 适用开关 | ZE·ES型 (无触点开关) |

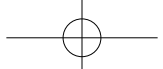
| 动作方式 | 型号 | 缸径 [mm] | 最小使用压力 [MPa] | 开闭行程 [mm] | 夹持力 [N] | | 外形尺寸 (高×宽×长) [mm] | 产品质量 [g] |
|------|-----------|---------|--------------|-----------|---------|------|-------------------|----------|
| | | | | | 闭合时 | 开启时 | | |
| 双作用型 | HP07-8JA | φ8+φ12 | 0.2 | 16 | 16.7 | 16.7 | 38×53×23.5 | 128 |
| | HP07-8JB | | | | | | | |
| | HP07-12JA | φ12+φ16 | 0.15 | 22 | 44 | 44 | 42×66×30 | 251 |
| | HP07-12JB | | | | | | | |

产品型号中, JA表示开启侧, JB表示闭合侧。

容许负荷及容许力矩



| 负荷及力矩 型号 | Fx [N] | MA [N·m] | MB [N·m] | MC [N·m] |
|-------------|--------|----------|----------|----------|
| HP07-8 | 40 | 0.3 | 0.3 | 0.6 |
| HP07-12 | 120 | 1.0 | 1.0 | 2 |



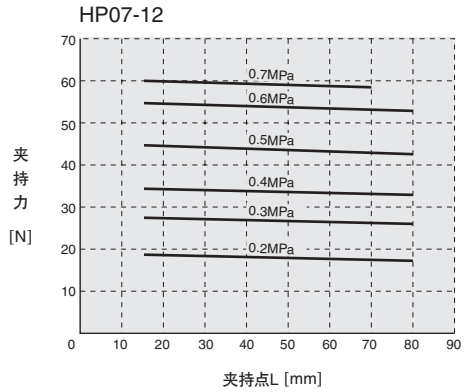
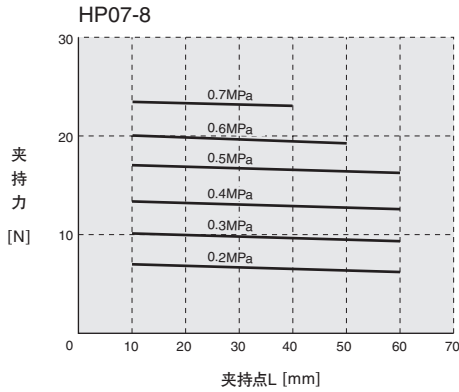
薄型平行开闭气爪

HP07系列

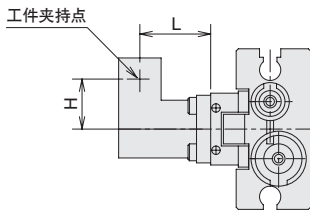
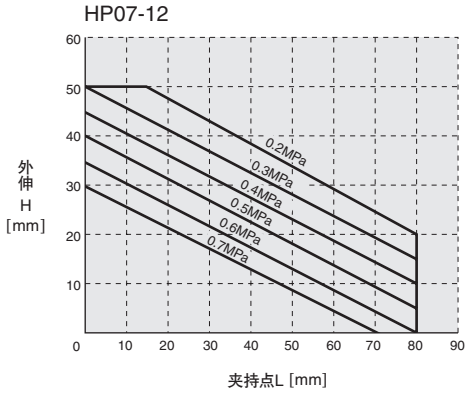
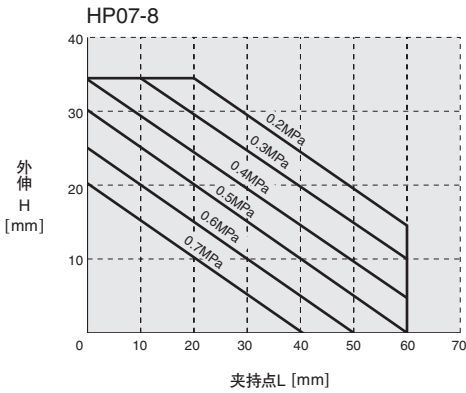
HP07系列

薄型平行开闭气爪

有效夹持力

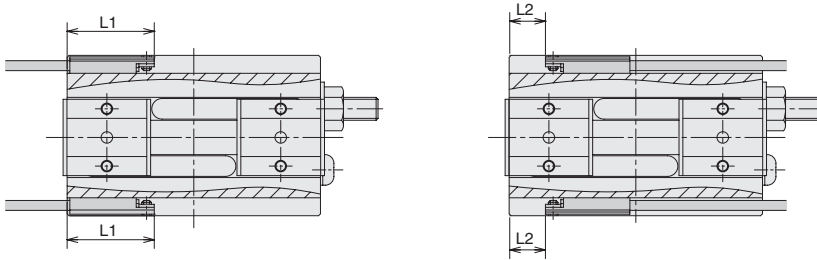


夹持点限制范围





■ 开关调节位置



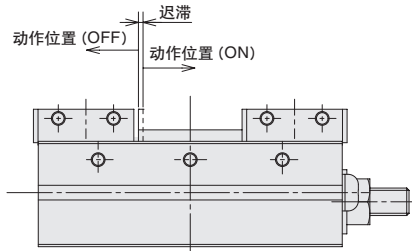
※下表为参考值。
※夹指全开时、全闭时的调节位置。

| 缸 径 [mm] | | φ8 | φ12 | |
|-------------|------|------|------|------|
| 开关调节位置 [mm] | L1开闭 | L2开闭 | L1开闭 | L2开闭 |
| | | 21 | 7.5 | 23.5 |

■ 开关迟滞

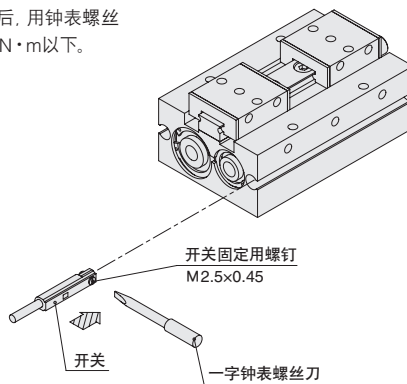
迟滞是指从夹指移动后开关接通的位置开始, 反向移动至开关切断时的距离。

| 缸 径 [mm] | φ8 | φ12 |
|-----------|-----|-----|
| 最大迟滞 [mm] | 0.3 | 0.3 |



■ 开关安装

将开关插入开关安装槽。设定安装位置后, 用钟表螺丝刀拧紧开关固定用螺钉。紧固扭矩为0.1N·m以下。



薄型平行开闭气爪

HP07系列

备有CAD数据

外形尺寸图 HP07-12JA

