

薄型平行开闭气爪

HP06系列

HP06系列

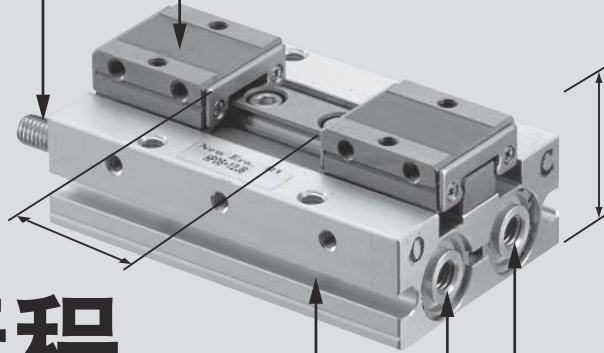
薄型平行开闭气爪

直线轴承

- ◆耐负荷、耐力矩(高刚性)
- ◆高精度

行程调节螺栓

- ◆夹指行程调节



超薄型

长行程

- ◆最大100mm

高夹持力

- ◆双活塞

传感器槽



薄型平行开闭气爪

HP06系列

HP06系列

薄型平行开闭气爪

型号表示记号

HP06 - 14 JA - S ※ ZE135 A 2

系列名

缸径

- 6: 6mm
- 8: 8mm
- 12: 12mm
- 14: 14mm
- 18: 18mm
- 25: 25mm

调节方向

- 无记号: 无行程调节
- JA: 开启方向调节
- JB: 闭合方向调节
- JC: 开闭方向调节

行程

- S: 短型
- L: 长型

开关数量

- 1: 带1个
- 2: 带2个

开关引线长度

- A: 1m
- B: 3m

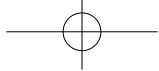
●开关型号 无记号: 无开关

ZE135	ES13
双线式无触点开关、直线型	
ZE155	ES (P) 15
三线式无触点开关、直线型	

ZE235	ES23
双线式无触点开关、L型	
ZE255	ES (P) 25
三线式无触点开关、L型	



●开关详细规格→P.521~528



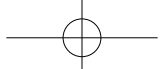
New-Era

■ HP06系列型号变更一览表

型号	旧型号	备注	型号	旧型号	备注
HP06-6-S	HP06-6	型号变更	HP06-14-S	HP06-14-S	无变更
HP06-6JA-S	HP06-6JA		HP06-14JA-S	HP06-14JA-S	
HP06-6JB-S	HP06-6JB		HP06-14JB-S	HP06-14JB-S	
HP06-6JC-S	HP06-6JC		HP06-14JC-S	HP06-14JC-S	
HP06-6-L	—	机型扩充	HP06-14-L	HP06-14-L	无变更
HP06-6JA-L	—		HP06-14JA-L	HP06-14JA-L	
HP06-6JB-L	—		HP06-14JB-L	HP06-14JB-L	
HP06-6JC-L	—		HP06-14JC-L	HP06-14JC-L	
HP06-8-S	HP06-8	型号变更	HP06-18-S	HP06-18-S	无变更
HP06-8JA-S	HP06-8JA		HP06-18JA-S	HP06-18JA-S	
HP06-8JB-S	HP06-8JB		HP06-18JB-S	HP06-18JB-S	
HP06-8JC-S	HP06-8JC		HP06-18JC-S	HP06-18JC-S	
HP06-8-L	—	机型扩充	HP06-18-L	HP06-18-L	无变更
HP06-8JA-L	—		HP06-18JA-L	HP06-18JA-L	
HP06-8JB-L	—		HP06-18JB-L	HP06-18JB-L	
HP06-8JC-L	—		HP06-18JC-L	HP06-18JC-L	
HP06-12-S	HP06-12	型号变更	HP06-25-S	—	机型扩充
HP06-12JA-S	HP06-12JA		HP06-25JA-S	—	
HP06-12JB-S	HP06-12JB		HP06-25JB-S	—	
HP06-12JC-S	HP06-12JC		HP06-25JC-S	—	
HP06-12-L	—	机型扩充	HP06-25-L	—	机型扩充
HP06-12JA-L	—		HP06-25JA-L	—	
HP06-12JB-L	—		HP06-25JB-L	—	
HP06-12JC-L	—		HP06-25JC-L	—	

HP06系列

薄型平行开闭气爪



薄型平行开闭气爪

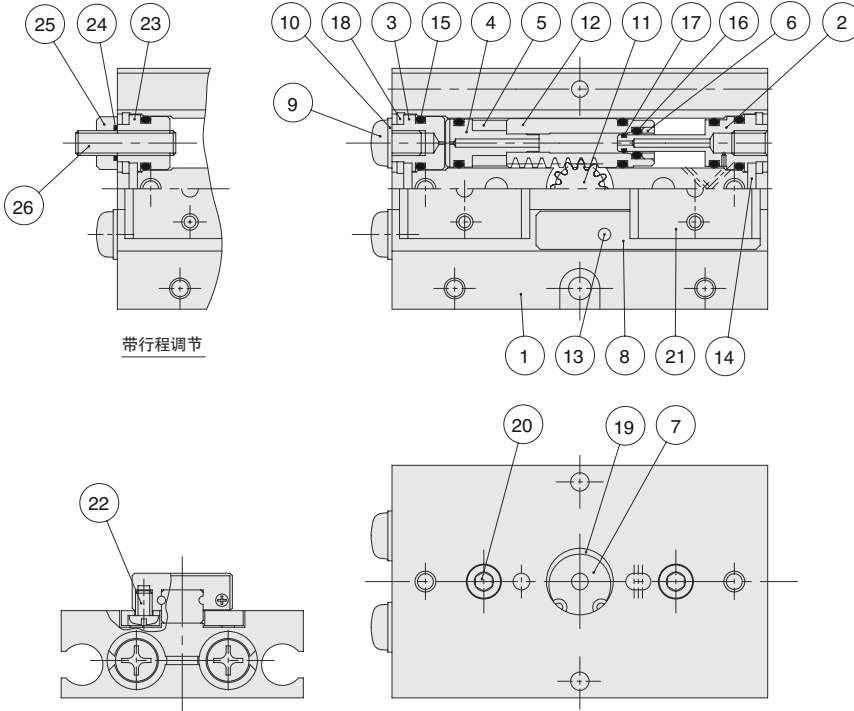
HP06系列

HP06系列

薄型平行开闭气爪

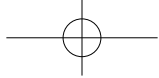
内部结构图

HP06-6□-S



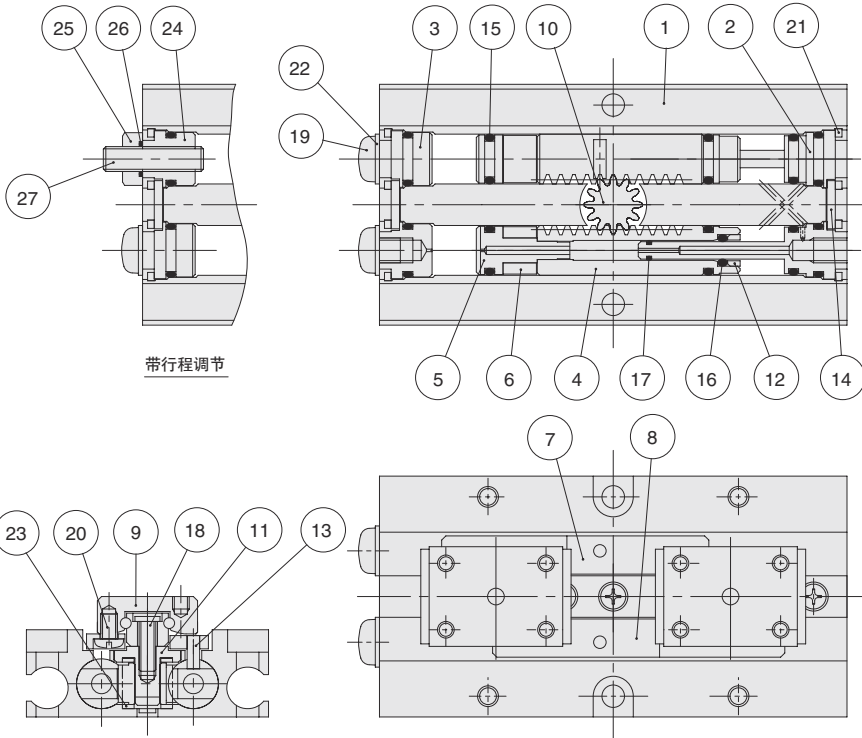
零件表

序号	名称	材质	序号	名称	材质
1	本体	铝合金	14	滚子	碳钢
2	尾盖	铝合金	15	O形环	NBR
3	尾盖	铝合金	16	O形环	NBR
4	活塞	不锈钢	17	O形环	NBR
5	磁铁	磁性体	18	孔用扣环	碳素工具钢
6	压盖	铝合金	19	孔用扣环	碳素工具钢
7	压盖	不锈钢	20	内六角螺栓	不锈钢
8	夹指	碳素工具钢	21	轴承	不锈钢
9	十字槽螺钉	不锈钢	22	十字槽螺钉	不锈钢
10	垫圈	低碳钢+NBR	23	尾盖	铝合金
11	齿杆	不锈钢	24	O形环	NBR
12	齿条活塞	不锈钢	25	六角螺母	不锈钢
13	滚子	碳钢	26	内六角固定螺钉	铬钼钢



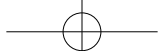
内部结构图

HP06-6□-L



零件表

序号	名称	材质	序号	名称	材质
1	本体	铝合金	15	O形环	NBR
2	尾盖	铝合金	16	O形环	NBR
3	尾盖	铝合金	17	O形环	NBR
4	齿条活塞	不锈钢	18	十字槽螺钉	不锈钢
5	活塞	不锈钢	19	十字槽螺钉	不锈钢
6	磁铁	磁性体	20	十字槽螺钉	不锈钢
7	夹指	碳素工具钢	21	孔用扣环	碳素工具钢
8	夹指	碳素工具钢	22	垫圈	低碳钢+NBR
9	轴承	不锈钢	23	垫圈	树脂
10	齿轮	不锈钢	24	尾盖	铝合金
11	活塞杆	不锈钢	25	六角螺母	不锈钢
12	压盖	铝合金	26	O形环	NBR
13	滚子	碳钢	27	内六角固定螺钉	铬钼钢
14	滚子	碳钢			



薄型平行开闭气爪

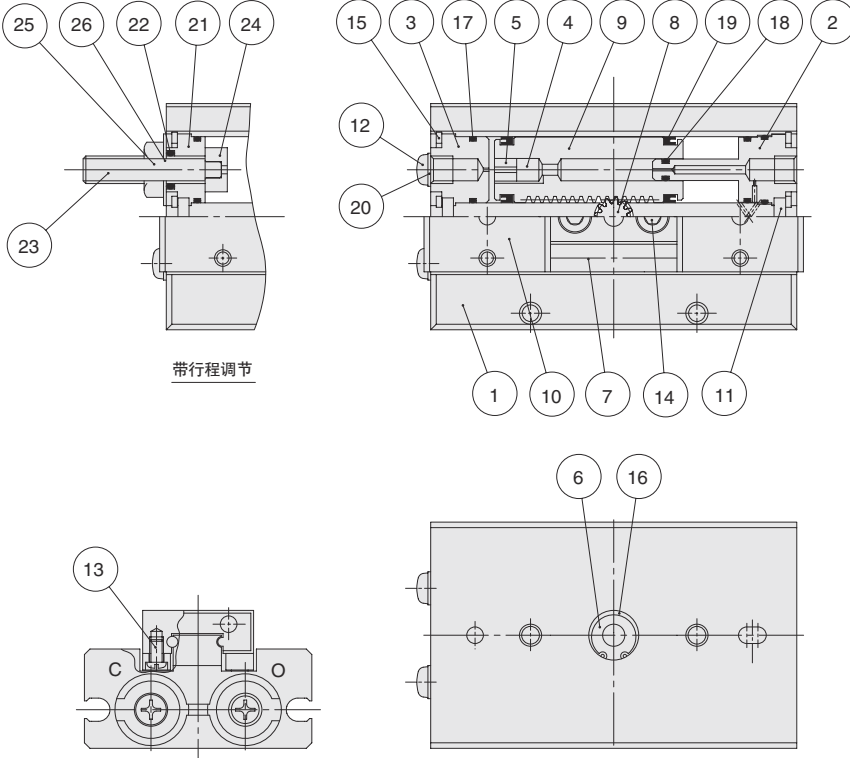
HP06系列

HP06系列

薄型平行开闭气爪

内部结构图

HP06-8□-S



零件表

序号	名称	材质	序号	名称	材质
1	本体	铝合金	14	内六角螺栓	不锈钢
2	尾盖	铝合金	15	孔用扣环	不锈钢
3	尾盖	铝合金	16	孔用扣环	碳素工具钢
4	磁铁	磁性体	17	O形环	NBR
5	压盖	铝合金	18	O形环	NBR
6	压盖	不锈钢	19	密封件	NBR
7	夹指	碳钢	20	垫圈	低碳钢+NBR
8	齿杆	不锈钢	21	尾盖	铝合金
9	齿条活塞	不锈钢	22	O形环	NBR
10	轴承	不锈钢	23	内六角固定螺钉	铬钼钢
11	滚子	碳钢	24	压盖	不锈钢
12	十字槽螺钉	不锈钢	25	六角螺母	低碳钢
13	十字槽螺钉	不锈钢	26	平垫圈	低碳钢

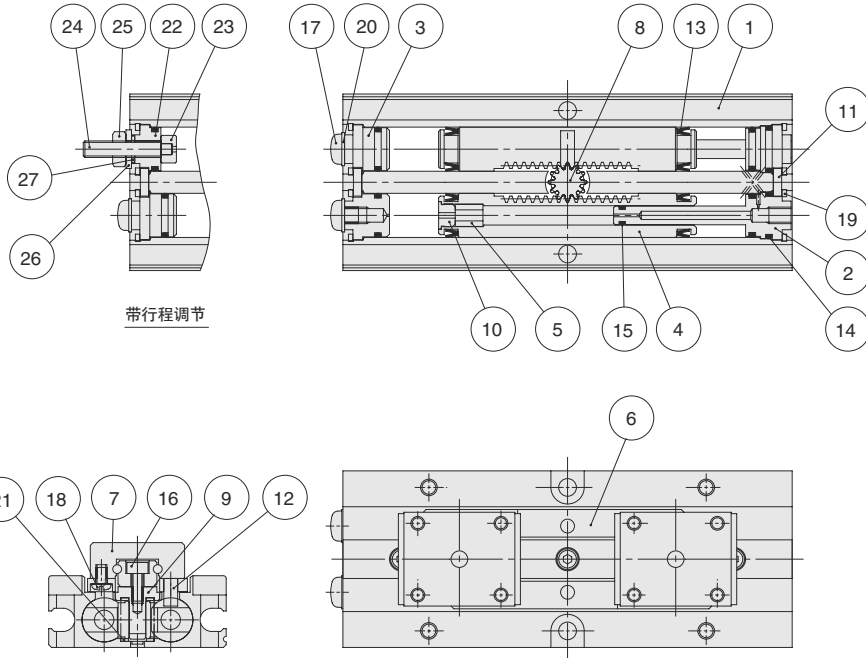


■内部结构图

HP06-8□-L

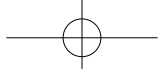
HP06系列

薄型平行开闭气爪



零件表

序号	名称	材质	序号	名称	材质
1	本体	铝合金	15	O形环	NBR
2	尾盖	铝合金	16	内六角螺栓	不锈钢
3	尾盖	铝合金	17	十字槽螺钉	不锈钢
4	齿条活塞	不锈钢	18	十字槽螺钉	不锈钢
5	磁铁	磁性体	19	孔用扣环	不锈钢
6	夹指	碳素工具钢	20	垫圈	低碳钢+NBR
7	轴承	不锈钢	21	垫圈	树脂
8	齿轮	不锈钢	22	尾盖	铝合金
9	活塞杆	不锈钢	23	压盖	不锈钢
10	压盖	不锈钢	24	内六角固定螺钉	铬钼钢
11	滚子	碳钢	25	六角螺母	高碳钢
12	滚子	不锈钢	26	平垫圈	低碳钢
13	密封件	NBR	27	O形环	NBR
14	O形环	NBR			



薄型平行开闭气爪

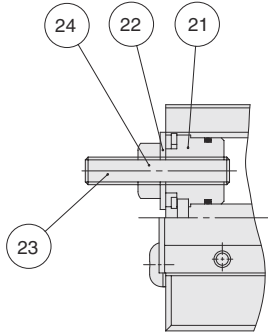
HP06系列

HP06系列

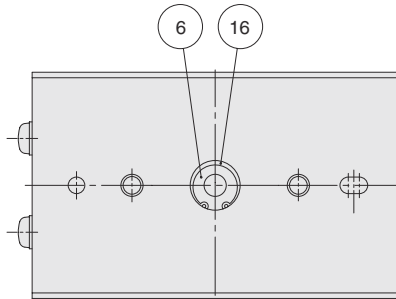
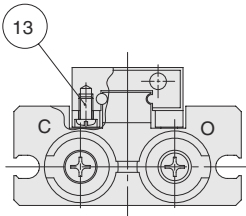
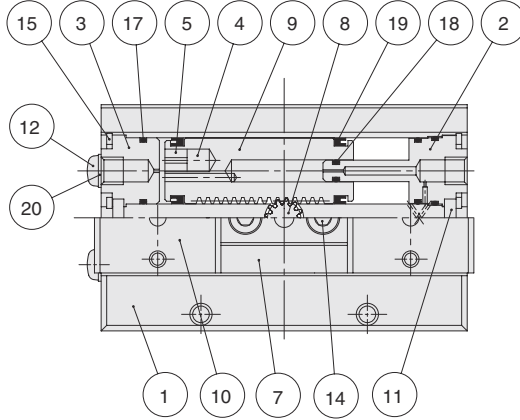
薄型平行开闭气爪

内部结构图

HP06-12□-S

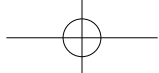


带行程调节



零件表

序号	名称	材质	序号	名称	材质
1	本体	铝合金	13	十字槽螺钉	不锈钢
2	尾盖	铝合金	14	内六角螺栓	不锈钢
3	尾盖	铝合金	15	孔用扣环	不锈钢
4	磁铁	磁性体	16	孔用扣环	碳素工具钢
5	压盖	铝合金	17	O形环	NBR
6	压盖	不锈钢	18	O形环	NBR
7	夹指	碳钢	19	密封件	NBR
8	齿杆	不锈钢	20	垫圈	低碳钢+NBR
9	齿条活塞	不锈钢	21	尾盖	铝合金
10	轴承	不锈钢	22	紧固密封件	低碳钢+NBR
11	滚子	碳钢	23	内六角固定螺钉	铬钼钢
12	十字槽螺钉	不锈钢	24	六角螺母	低碳钢

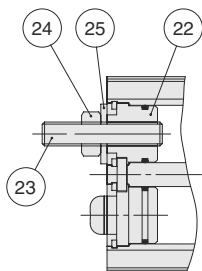


■ 内部结构图

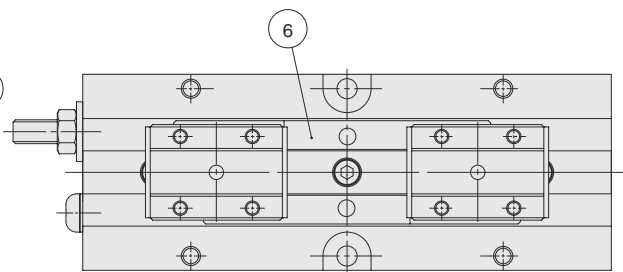
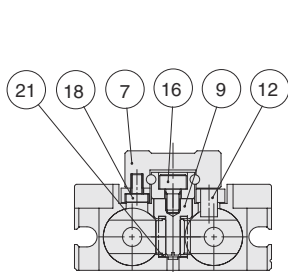
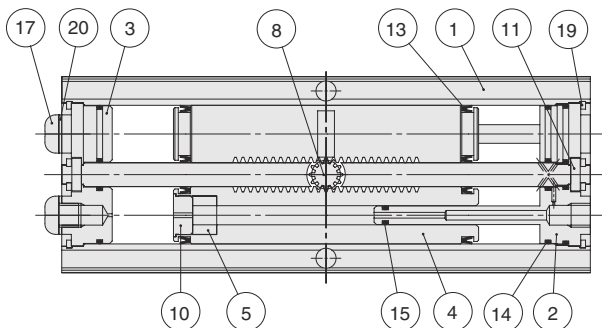
HP06-12□-L

HP06系列

薄型平行开闭气爪

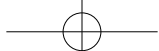


带行程调节



零件表

序号	名称	材质	序号	名称	材质
1	本体	铝合金	14	O形环	NBR
2	尾盖	铝合金	15	O形环	NBR
3	尾盖	铝合金	16	内六角螺栓	不锈钢
4	齿条活塞	不锈钢	17	十字槽螺钉	不锈钢
5	磁铁	磁性体	18	十字槽螺钉	不锈钢
6	夹指	碳素工具钢	19	孔用扣环	碳素工具钢
7	轴承	不锈钢	20	垫圈	低碳钢+NBR
8	齿轮	不锈钢	21	垫圈	树脂
9	活塞杆	不锈钢	22	尾盖	铝合金
10	压盖	不锈钢	23	内六角固定螺钉	铬钼钢
11	滚子	碳钢	24	六角螺母	低碳钢
12	滚子	不锈钢	25	紧固密封件	低碳钢+NBR
13	密封件	NBR			



薄型平行开闭气爪

HP06系列

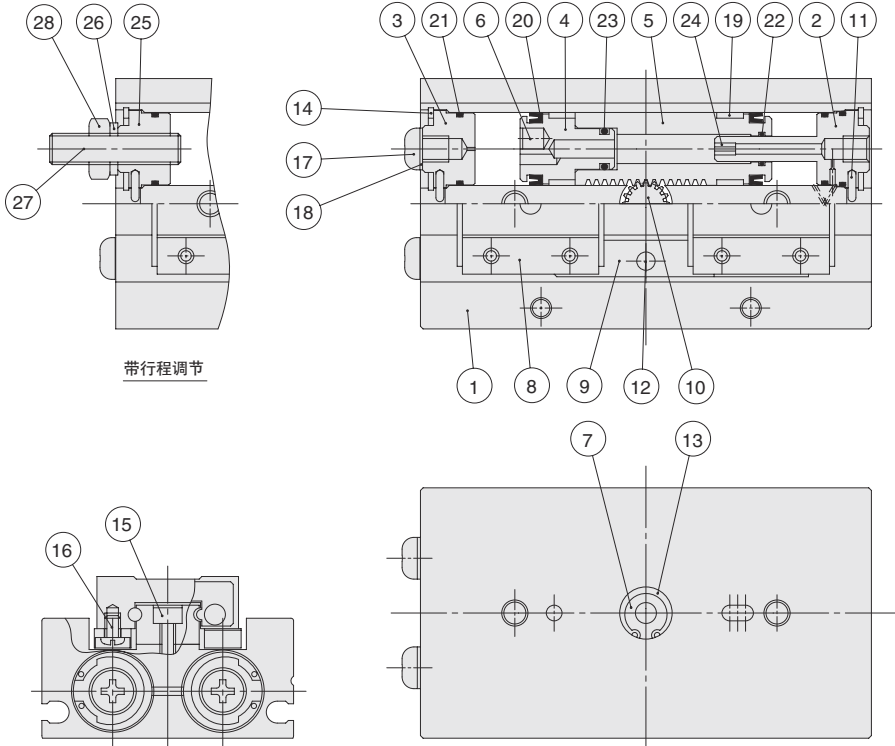
HP06系列

薄型平行开闭气爪

内部结构图

HP06-14□-□

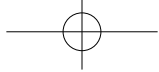
HP06-18□-□



零件表

序号	名称	材质	序号	名称	材质
1	本体	铝合金	15	内六角螺栓	铬钼钢
2	尾盖	铝合金	16	内六角螺栓	铬钼钢
3	尾盖	铝合金	17	十字槽螺钉	不锈钢
4	活塞	不锈钢	18	垫圈	低碳钢+NBR
5	齿条	不锈钢	19	耐磨环	树脂
6	磁铁	磁性体	20	密封件	NBR
7	压盖	铝合金	21	O形环	NBR
8	轴承	不锈钢	22	O形环	NBR
9	夹指	碳钢	23	O形环	NBR
10	齿杆	碳钢	24	固定节流器	铝合金
11	滚子	碳钢	25	尾盖	铝合金
12	滚子	碳钢	26	紧固密封件	低碳钢+NBR
13	孔用扣环	碳素工具钢	27	内六角固定螺钉	铬钼钢
14	孔用扣环	碳素工具钢	28	六角螺母	低碳钢

注) 仅HP06-14□-S型的滚子 (No.12) 与夹指 (No.9) 为一体。

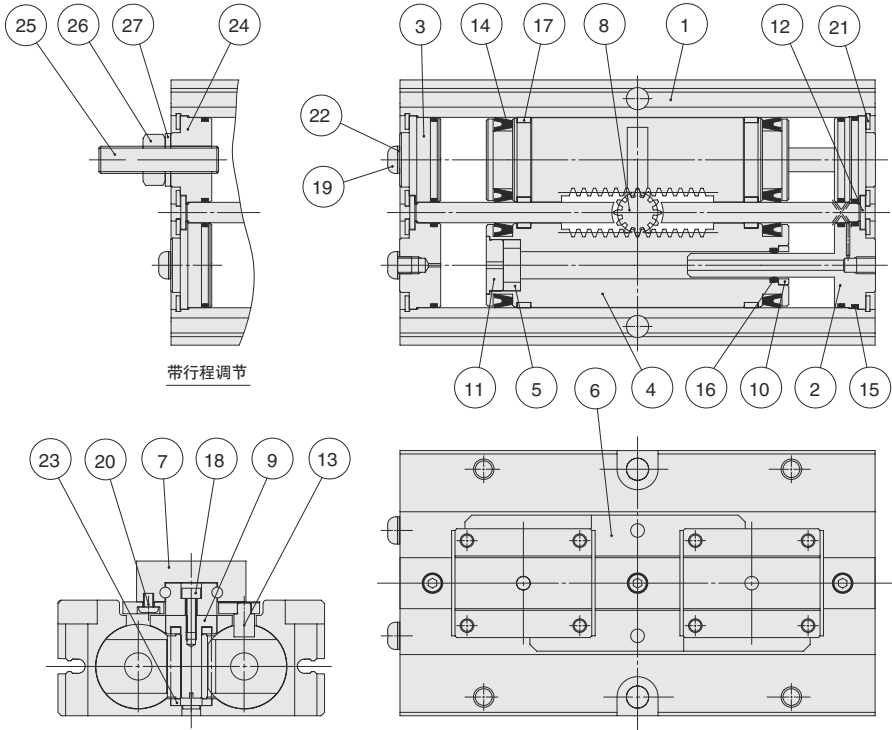


内部结构图

HP06-25□-□

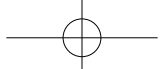
HP06系列

薄型平行开闭气爪



零件表

序号	名称	材质	序号	名称	材质
1	本体	铝合金	15	O形环	NBR
2	尾盖	铝合金	16	O形环	NBR
3	尾盖	铝合金	17	耐磨环	树脂
4	齿条活塞	不锈钢	18	内六角螺栓	不锈钢
5	磁铁	磁性体	19	十字槽螺钉	不锈钢
6	夹指	碳素工具钢	20	十字槽螺钉	不锈钢
7	轴承	不锈钢	21	孔用扣环	碳素工具钢
8	齿轮	不锈钢	22	垫圈	低碳钢+NBR
9	活塞杆	不锈钢	23	垫圈	树脂
10	压盖	铝合金	24	尾盖	铝合金
11	压盖	不锈钢	25	内六角固定螺钉	铬钼钢
12	滚子	碳钢	26	六角螺母	低碳钢
13	滚子	不锈钢	27	紧固密封件	低碳钢+NBR
14	密封件	NBR			



薄型平行开闭气爪

HP06系列

HP06系列

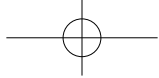
薄型平行开闭气爪

规格

项目 \ 型号	HP06-6※-S	HP06-6※-L	HP06-8※-S	HP06-8※-L	HP06-12※-S	HP06-12※-L
动作方式	双作用型					
使用流体	空气					
缸径 [mm]	φ6×2		φ8×2		φ12×2	
有效夹持力 ^{注1)} [N]	12		16.7		44	
开闭行程 [mm]	12	20	16	34	22	50
使用压力范围 [MPa]	0.2~0.7				0.15~0.7	
耐压 [MPa]	1.05					
使用温度范围 [°C]	0~60 (无冻结)					
注油	需要		不需要 (机械滑动部需要)			
配管口径	M3×0.5				M5×0.8	
最高动作频率 [Cycle/min]	120					
重复精度 [mm]	±0.07	±0.05	±0.07	±0.04	±0.07	±0.04
适用开关	ZE、ES型 (无触点开关)					

项目 \ 型号	HP06-14※-S	HP06-14※-L	HP06-18※-S	HP06-18※-L	HP06-25※-S	HP06-25※-L
动作方式	双作用型					
使用流体	空气					
缸径 [mm]	φ14×2		φ18×2		φ25×2	
有效夹持力 [N]	58.8		107.8		208.3	
开闭行程 [mm]	30	60	40	80	50	100
使用压力范围 [MPa]	0.15~0.7					
耐压 [MPa]	1.05					
使用温度范围 [°C]	0~60 (无冻结)					
注油	不需要 (机械滑动部需要)					
配管口径	M5×0.8					
最高动作频率 [Cycle/min]	100				80	60
重复精度 [mm]	±0.07				±0.04	
适用开关	ZE、ES型 (无触点开关)					

注1) 为夹持点L=30mm、压力0.5MPa时的值。

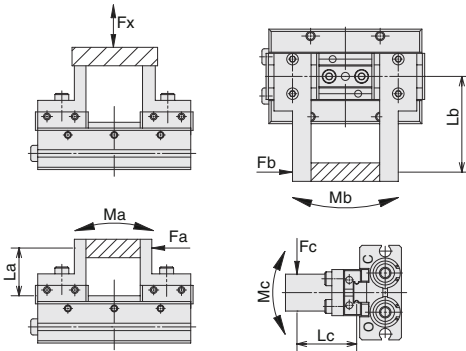


行程调节量及质量

型号	行程调节量 [mm]	质量[g]	型号	行程调节量 [mm]	质量[g]
HP06-6-S	无调节机构	52	HP06-14-S	无调节机构	390
HP06-6JA-S	开启方向行程调节量: 0~6	52	HP06-14JA-S	开启方向行程调节量: 0~15	395
HP06-6JB-S	闭合方向行程调节量: 0~6	52	HP06-14JB-S	闭合方向行程调节量: 0~15	395
HP06-6JC-S	开启/闭合方向行程调节量: 0~6	52	HP06-14JC-S	开启/闭合方向行程调节量: 0~15	400
HP06-6-L	无调节机构	60	HP06-14-L	无调节机构	580
HP06-6JA-L	开启方向行程调节量: 0~6	60	HP06-14JA-L	开启方向行程调节量: 0~15	585
HP06-6JB-L	闭合方向行程调节量: 0~6	60	HP06-14JB-L	闭合方向行程调节量: 0~15	585
HP06-6JC-L	开启/闭合方向行程调节量: 0~6	60	HP06-14JC-L	开启/闭合方向行程调节量: 0~15	590
HP06-8-S	无调节机构	86	HP06-18-S	无调节机构	690
HP06-8JA-S	开启方向行程调节量: 0~8	87	HP06-18JA-S	开启方向行程调节量: 0~15	700
HP06-8JB-S	闭合方向行程调节量: 0~8	87	HP06-18JB-S	闭合方向行程调节量: 0~15	700
HP06-8JC-S	开启/闭合方向行程调节量: 0~8	88	HP06-18JC-S	开启/闭合方向行程调节量: 0~15	710
HP06-8-L	无调节机构	135	HP06-18-L	无调节机构	1020
HP06-8JA-L	开启方向行程调节量: 0~8	136	HP06-18JA-L	开启方向行程调节量: 0~15	1030
HP06-8JB-L	闭合方向行程调节量: 0~8	136	HP06-18JB-L	闭合方向行程调节量: 0~15	1030
HP06-8JC-L	开启/闭合方向行程调节量: 0~8	137	HP06-18JC-L	开启/闭合方向行程调节量: 0~15	1040
HP06-12-S	无调节机构	200	HP06-25-S	无调节机构	1520
HP06-12JA-S	开启方向行程调节量: 0~11	203	HP06-25JA-S	开启方向行程调节量: 0~25	1532
HP06-12JB-S	闭合方向行程调节量: 0~11	203	HP06-25JB-S	闭合方向行程调节量: 0~25	1532
HP06-12JC-S	开启/闭合方向行程调节量: 0~11	206	HP06-25JC-S	开启/闭合方向行程调节量: 0~25	1544
HP06-12-L	无调节机构	330	HP06-25-L	无调节机构	2320
HP06-12JA-L	开启方向行程调节量: 0~11	333	HP06-25JA-L	开启方向行程调节量: 0~25	2332
HP06-12JB-L	闭合方向行程调节量: 0~11	333	HP06-25JB-L	闭合方向行程调节量: 0~25	2332
HP06-12JC-L	开启/闭合方向行程调节量: 0~11	336	HP06-25JC-L	开启/闭合方向行程调节量: 0~25	2344

注) 应确保夹指行程在3mm以上。

容许负荷及容许力矩

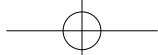


$$Ma = Fx \times La$$

$$Mb = Fb \times Lb$$

$$Mc = Fc \times Lc$$

型号	负荷及力矩			
	Fx [N]	Ma [N·m]	Mb [N·m]	Mc [N·m]
HP06-6※-※	12	0.04	0.04	0.08
HP06-8※-※	40	0.3	0.3	0.5
HP06-12※-※	120	1.0	1.0	2.0
HP06-14※-※	190	3.0	4.0	8.0
HP06-18※-※	210	4.0	5.0	8.0
HP06-25※-S	450	5.0	6.0	10.0
HP06-25※-L	550	8.0	9.0	16.0



薄型平行开闭气爪

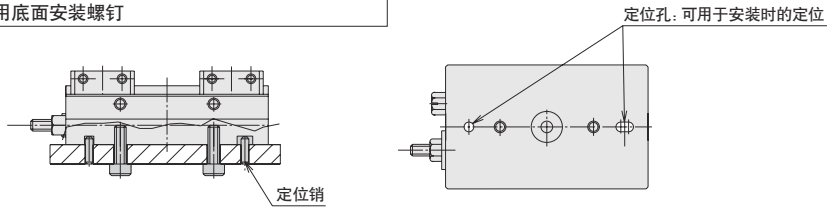
HP06系列

HP06系列

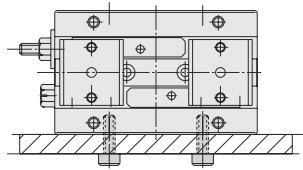
薄型平行开闭气爪

■ 本体安装方法

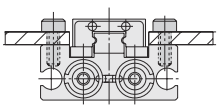
1 使用底面安装螺钉



2 使用侧面安装螺钉

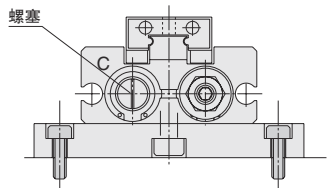


3 使用夹指旁的安装螺钉

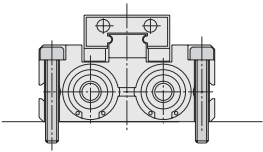


■ 贯通安装孔 (可定制)

● 可对应贯通安装的特殊要求。



标准规格



通孔规格

仅限ZE235、ZE255、ES23、ES (P) 25使用

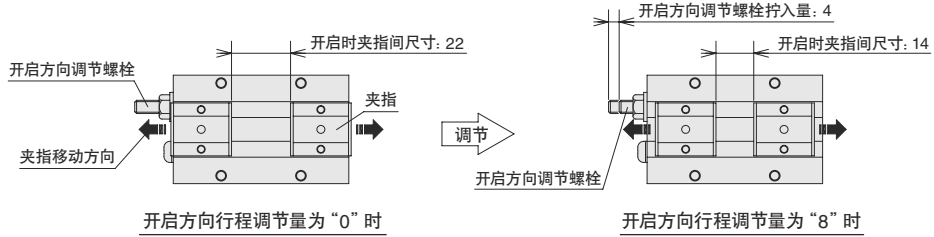
无插入螺钉的空间时



行程调节示例 (例: HP06-12J※-S)

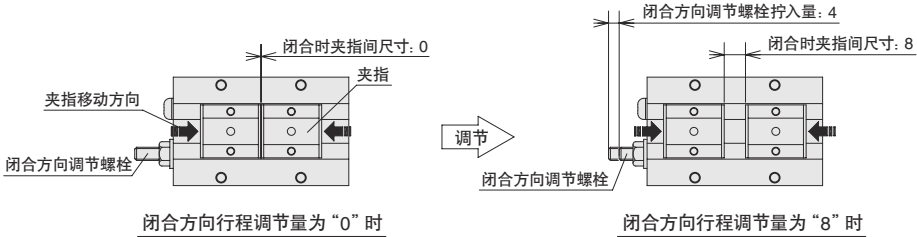
JA型 (开启方向行程调节)

※JA型闭合时的夹指间尺寸为“0”。

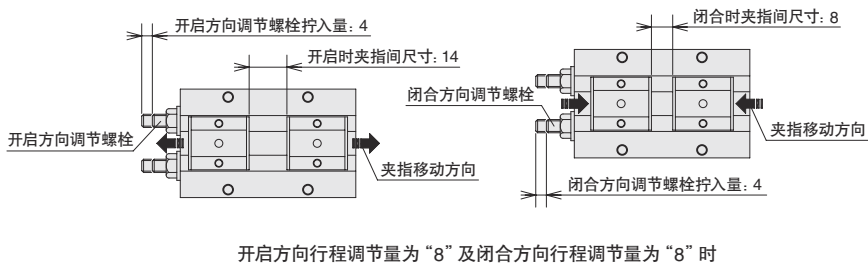


JB型 (闭合方向行程调节)

※JB型开启时的夹指间尺寸为“22”。



JC型 (开启/闭合方向行程调节)



注) 上图中的“开启时夹指间尺寸”及“闭合时夹指间尺寸”的值为标称尺寸。
实际使用时有公差范围, 请参见各机型外形尺寸图加以确认。



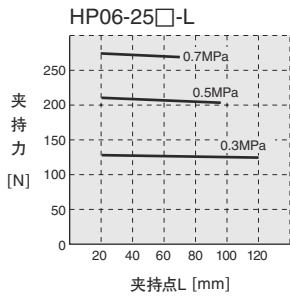
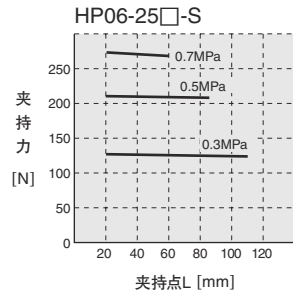
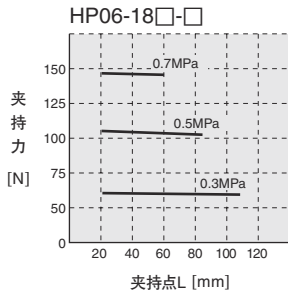
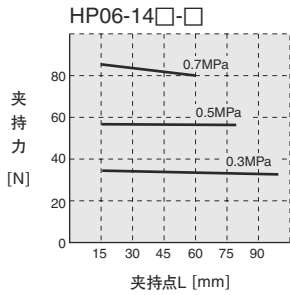
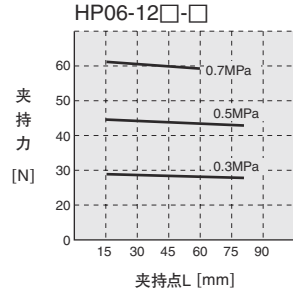
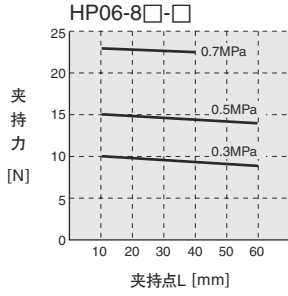
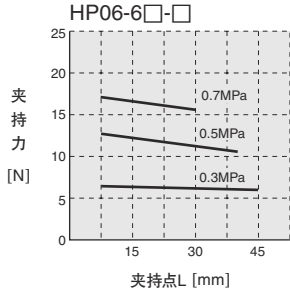
薄型平行开闭气爪

HP06系列

HP06系列

薄型平行开闭气爪

有效夹持力

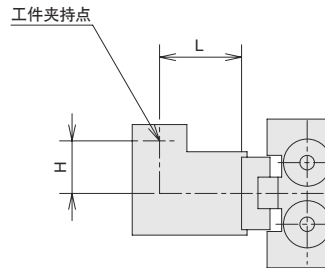
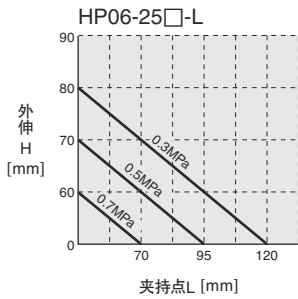
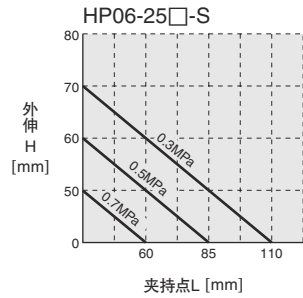
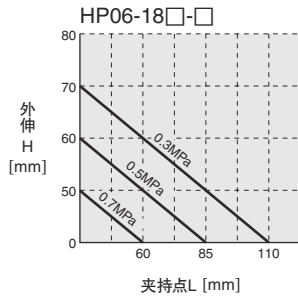
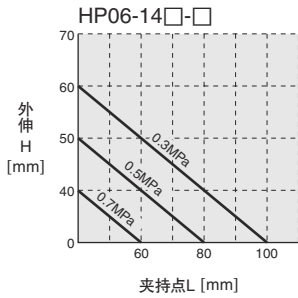
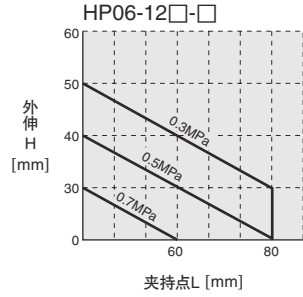
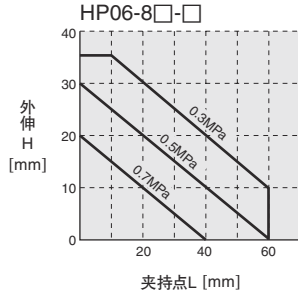
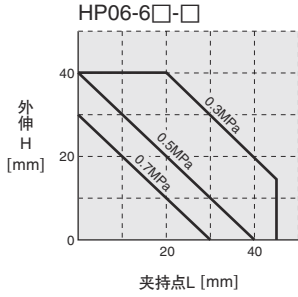


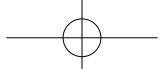


■ 夹持点限制范围

HP06系列

薄型平行开闭气爪





薄型平行开闭气爪

HP06系列

HP06系列

薄型平行开闭气爪

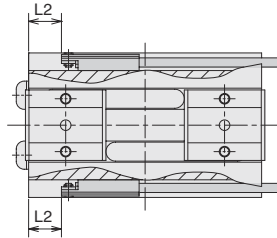
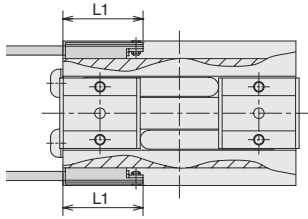
■ 开关调节位置

※下表为参考值。

※夹指全开时、全闭时的调节位置。

型 号	HP06-6 (S·L通用)		HP06-8-S		HP06-8-L		HP06-12-S	
开关调节位置 [mm]	L1开闭	L2开闭	L1开闭	L2开闭	L1开闭	L2开闭	L1开闭	L2开闭
	18.5	6	21	7.5	20	7	23.5	10

型 号	HP06-12-L		HP06-14 (S·L通用)		HP06-18 (S·L通用)		HP06-25 (S·L通用)	
开关调节位置 [mm]	L1开闭	L2开闭	L1开闭	L2开闭	L1开闭	L2开闭	L1开闭	L2开闭
	21.5	9	19	6	20	7	26	13.5



■ 开关迟滞

型 号	HP06-6 (S·L通用)	HP06-8-S	HP06-8-L	HP06-12-S
最大迟滞 [mm]	0.2	0.5	0.3	0.5

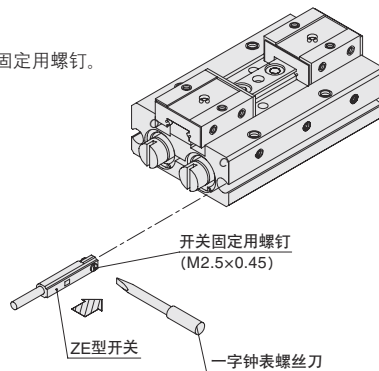
型 号	HP06-12-L	HP06-14 (S·L通用)	HP06-18 (S·L通用)	HP06-25 (S·L通用)
最大迟滞 [mm]	0.3	0.5	0.5	0.4

■ 开关安装

将开关插入开关安装槽。

设定安装位置后, 用钟表螺丝刀拧紧开关固定用螺钉。

紧固扭矩为0.1N·m以下。



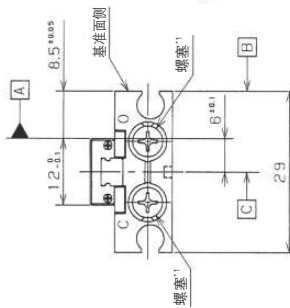
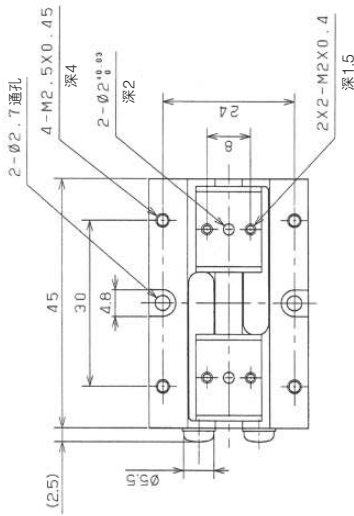


备有CAD数据

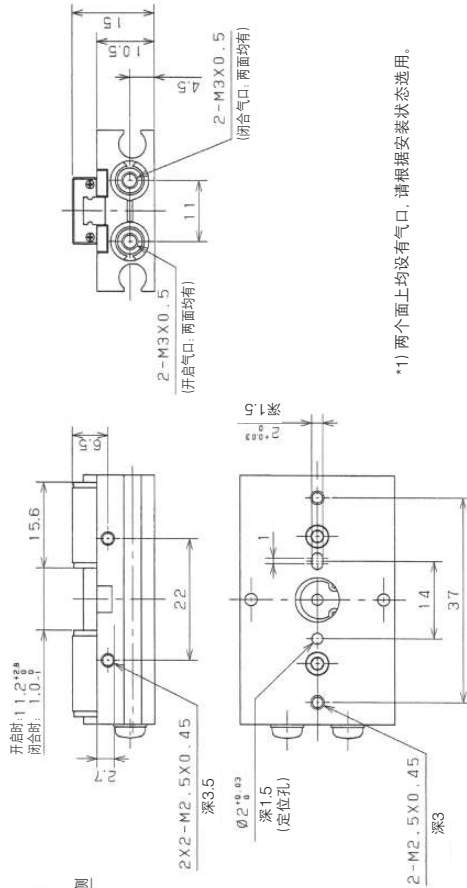
外形尺寸图 HP06-6-S

HP06系列

薄型平行开闭阀



本体基准面B相对于轴承基准面
A的平行度为 $\pm 0.1\text{mm}$
定位孔中心C相对于轴承基准面
A的平行度为 $\pm 0.15\text{mm}$



*1) 两个面上均设有气口, 请根据安装状态选用。

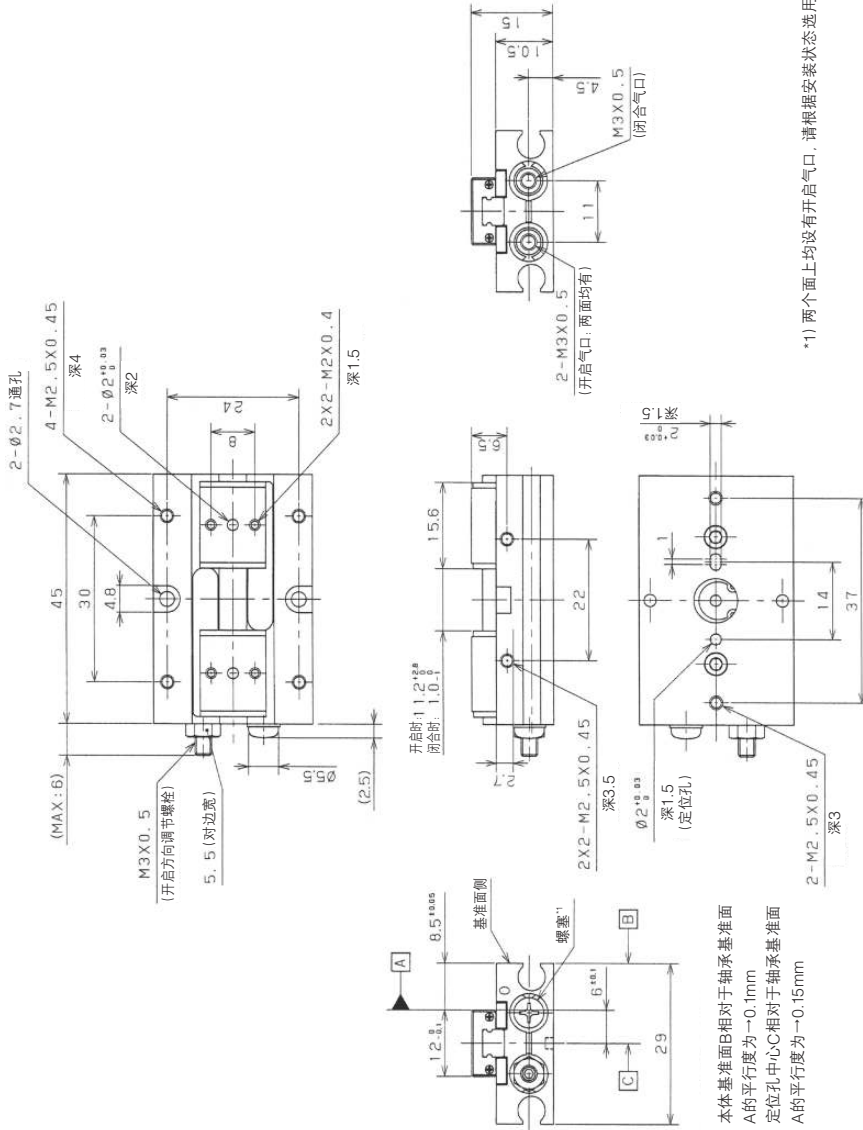
薄型平行开闭气爪

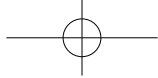
HP06系列

备有CAD数据

外形尺寸图

HP06-6JA-S

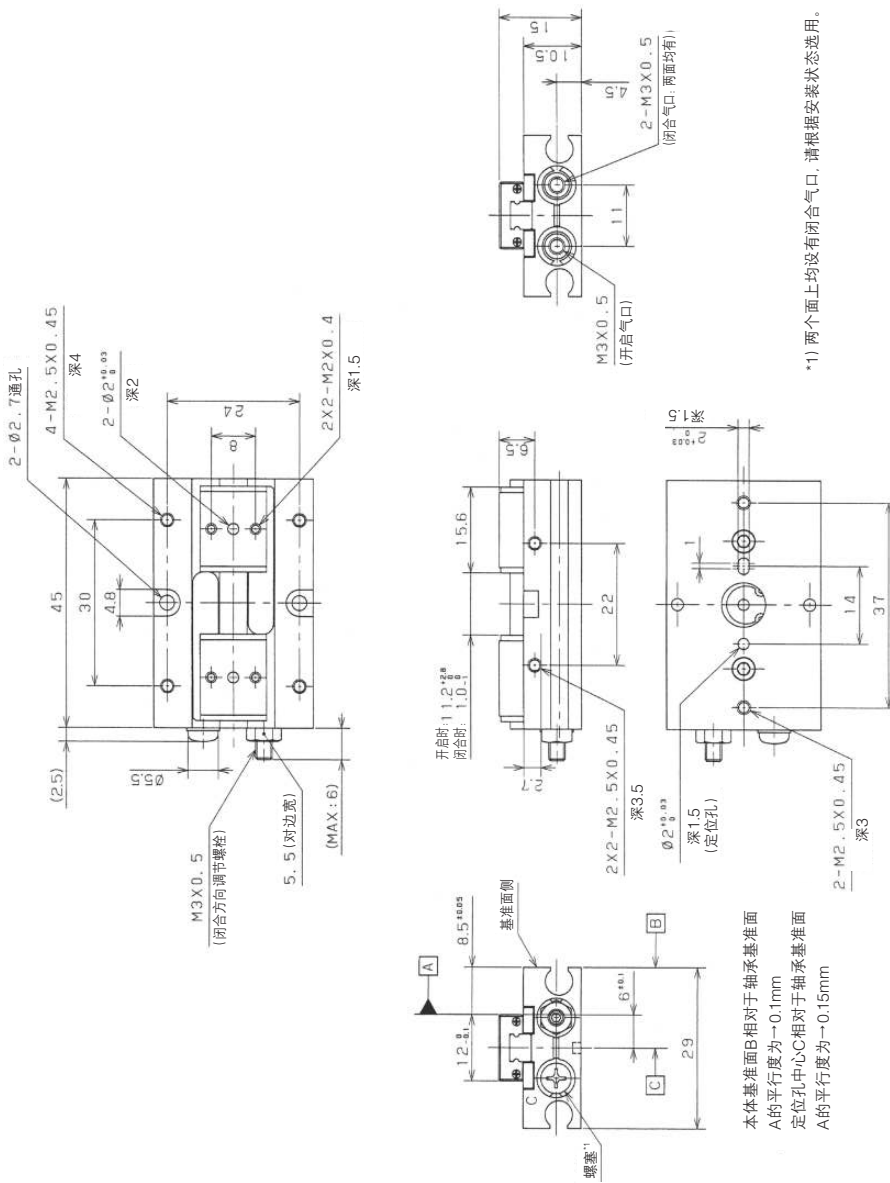




外形尺寸图 HP06-6JB-S

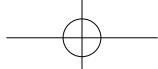
HP06系列

薄型平行开闭气口



*1) 两个面上均设有闭合气口, 请根据安装状态选用。

本体基准面B相对于轴承基准面A的平行度为 -0.1mm
定位孔中心C相对于轴承基准面A的平行度为 -0.15mm



薄型平行开闭气爪

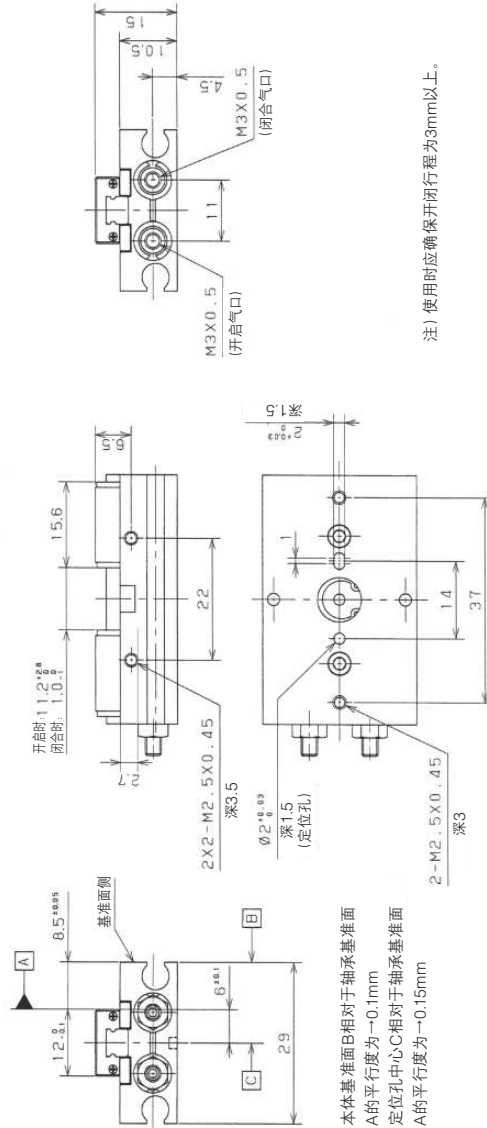
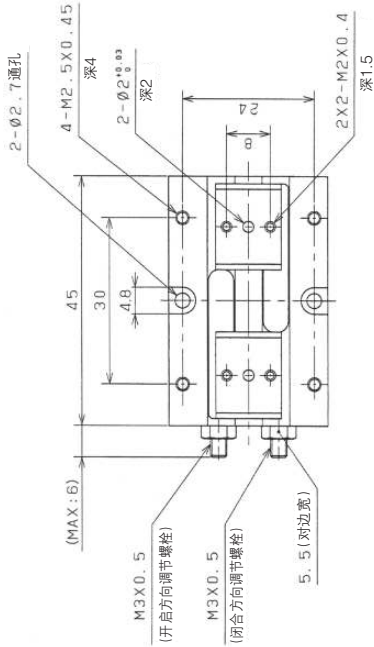
HP06系列

备有CAD数据

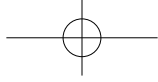
HP06系列

薄型平行开闭气爪

外形尺寸图 HP06-6JC-S



注)使用时应确保开闭行程为3mm以上。



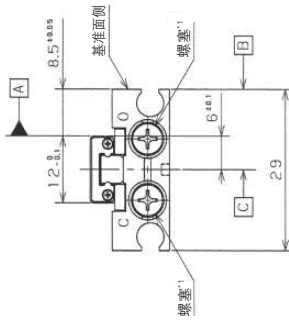
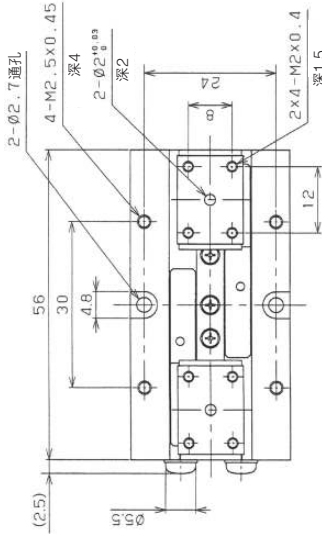
备有CAD数据

外形尺寸图

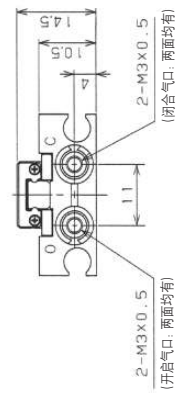
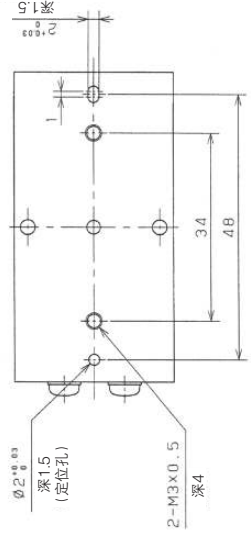
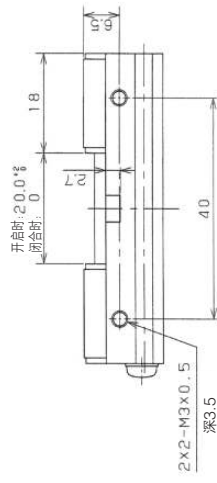
HP06-6-L

HP06系列

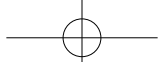
薄型平行开闭气阀



本体基准面B相对于轴承基准面
A的平行度为-0.1mm
定位孔中心C相对于轴承基准面
A的平行度为-0.15mm



*1) 两个面上均设有气口, 请根据安装状态选用。



薄型平行开闭气爪

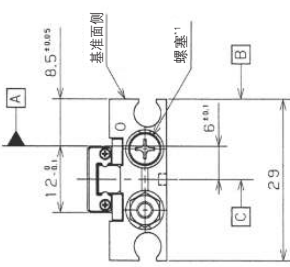
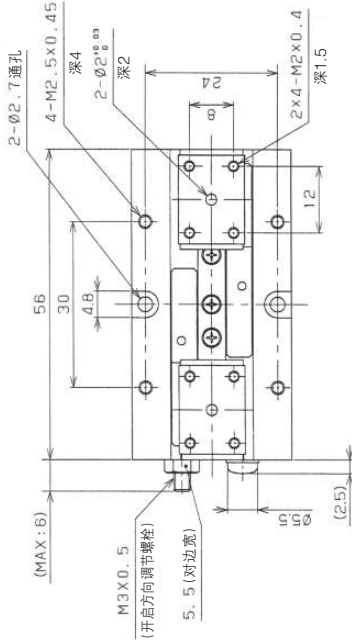
HP06系列

备有CAD数据

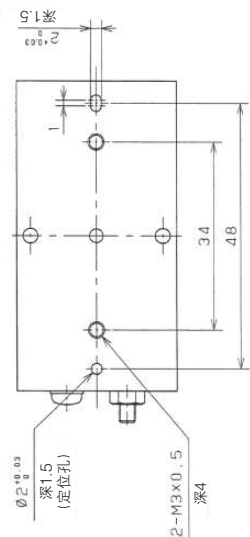
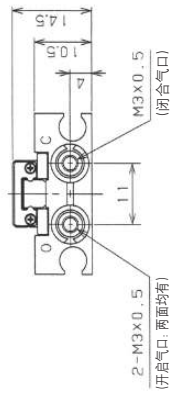
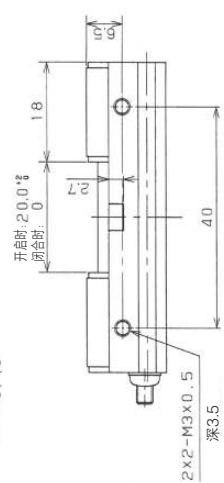
HP06系列

薄型平行开闭气爪

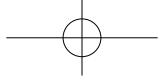
外形尺寸图 HP06-6JA-L



本体基准面B相对于轴承基准面
A的平行度为 $\pm 0.1\text{mm}$
定位孔中心C相对于轴承基准面
A的平行度为 $\pm 0.15\text{mm}$



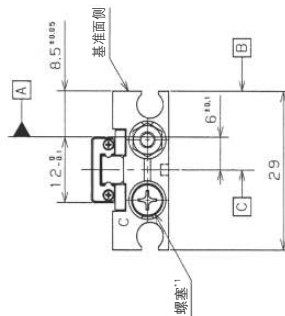
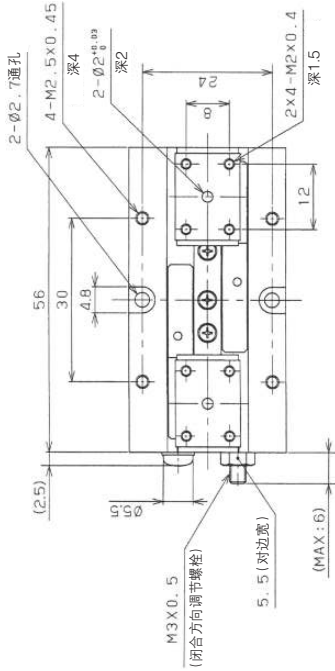
*1) 两个面上均设有开口气口, 请根据安装状态选用。



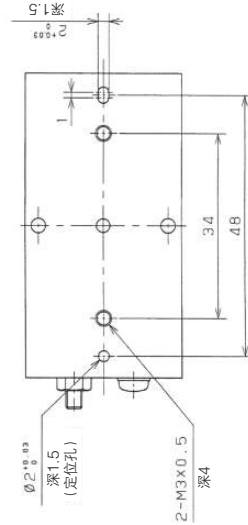
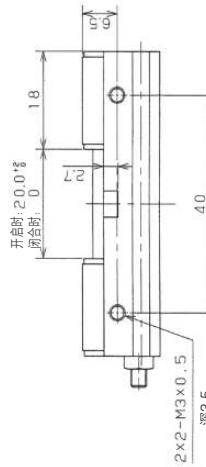
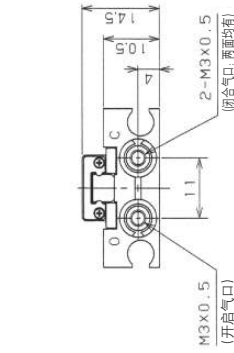
备有CAD数据

外形尺寸图

HP06-6JB-L



本体基准面B相对于轴承基准面
A的平行度为-0.1mm
定位孔中心C相对于轴承基准面
A的平行度为-0.15mm



*1) 两个面上均设有闭口气口, 请根据安装状态选用。

HP06系列

薄型平行开闭阀

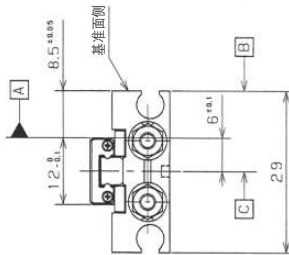
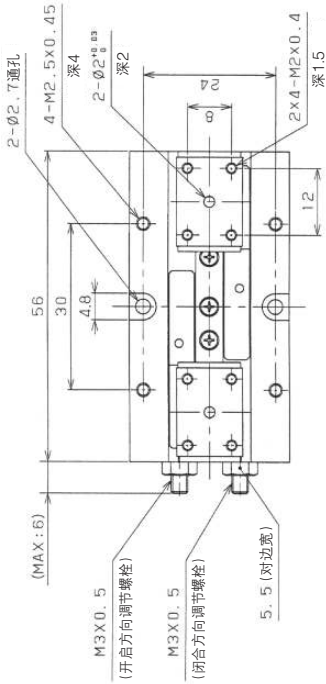
薄型平行开闭气爪

HP06系列

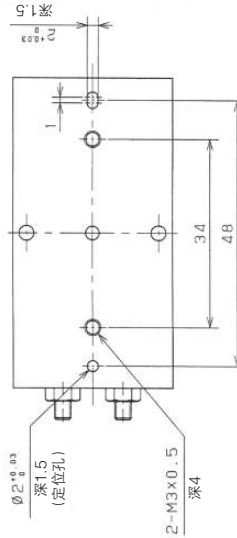
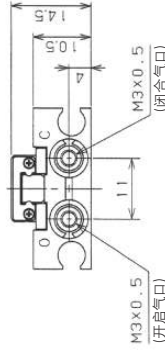
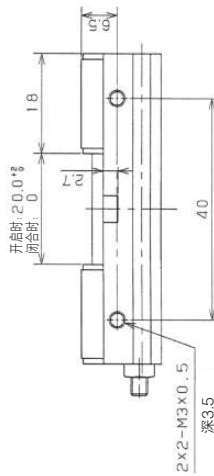
备有CAD数据

外形尺寸图

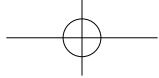
HP06-6JC-L



本体基准面B相对于轴承基准面
A的平行度为-0.1mm
定位孔中心C相对于轴承基准面
A的平行度为-0.15mm



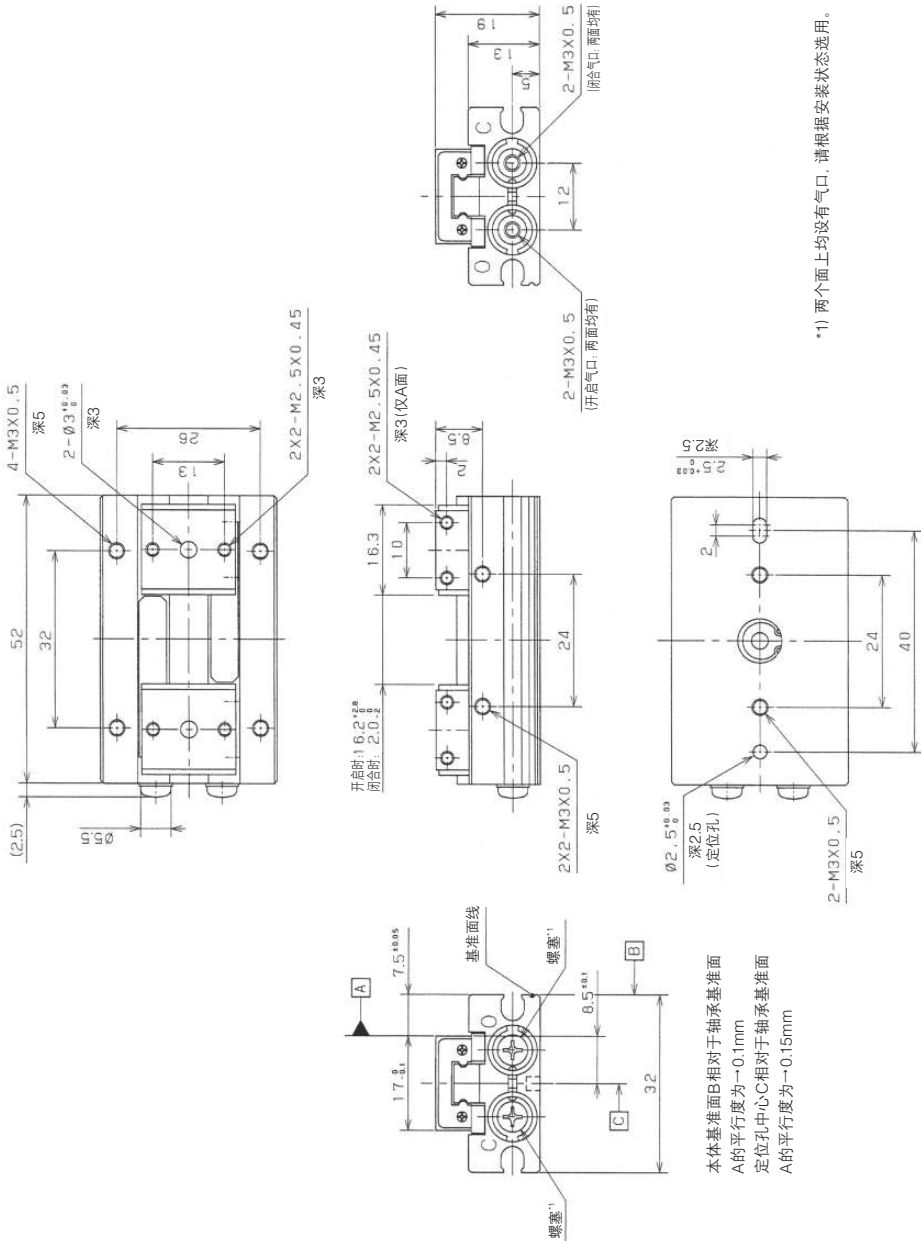
注)使用时应确保开闭行程为3mm以上。



外形尺寸图 HP06-8-S

HP06系列

薄型平行开闭气爪

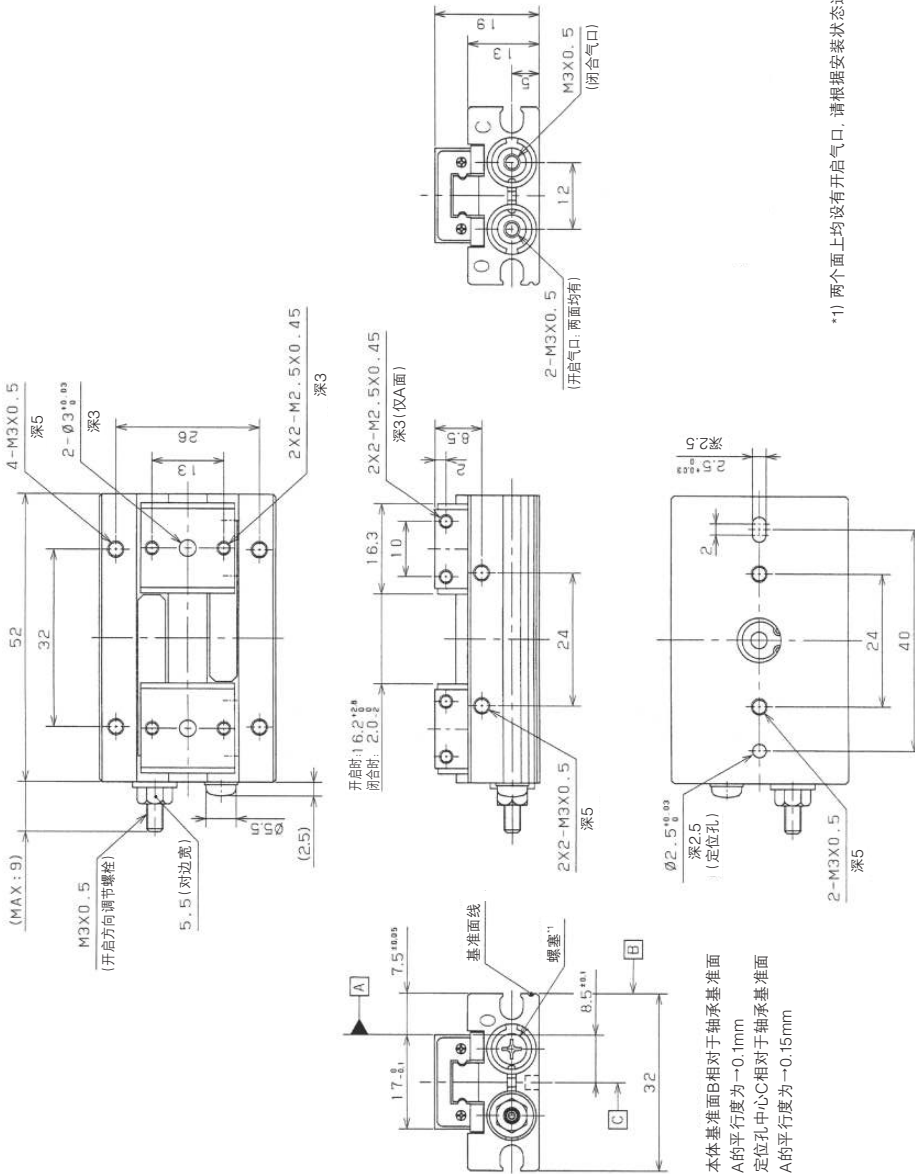


薄型平行开闭气爪

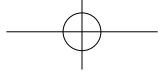
HP06系列

备有CAD数据

外形尺寸图 HP06-8JA-S

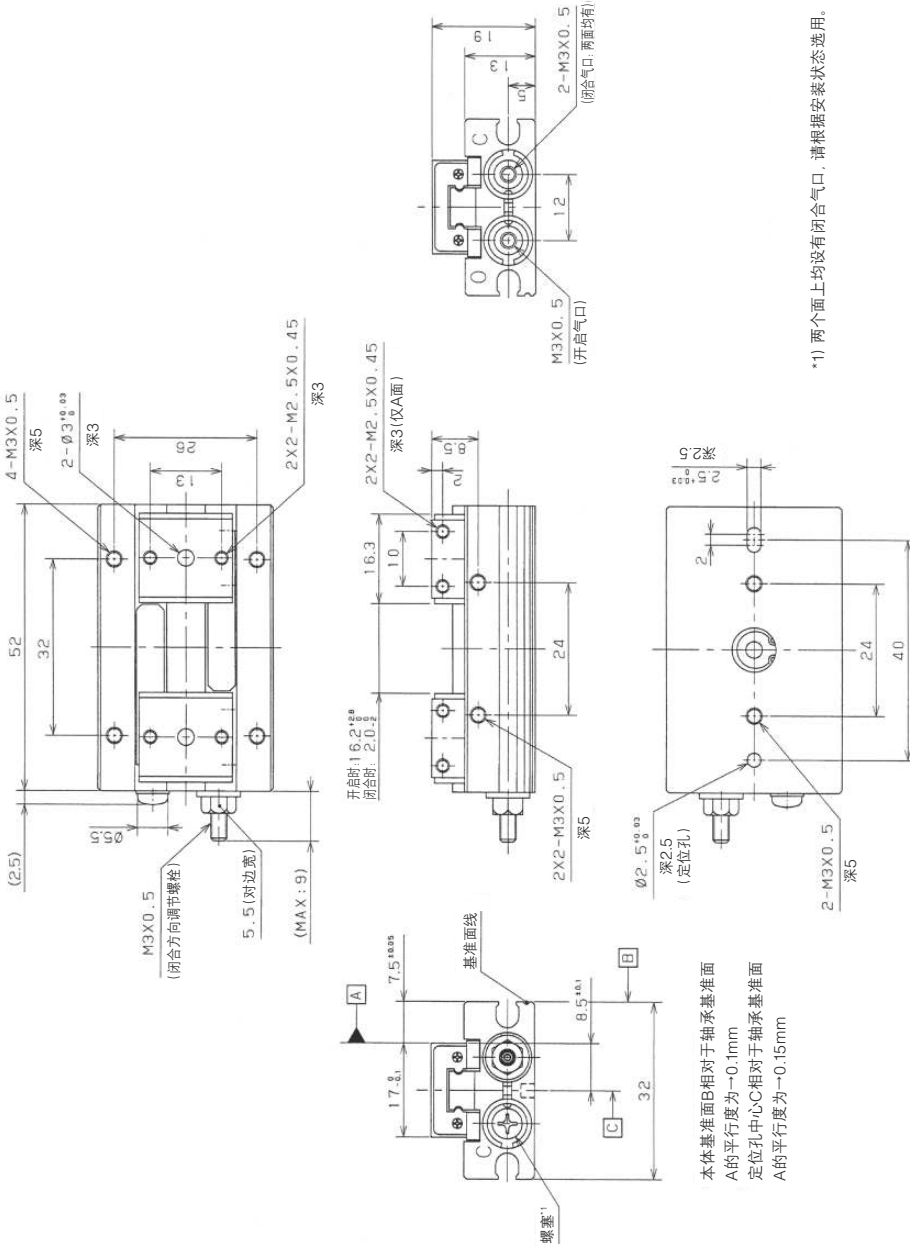


*1) 两个面上均设有开启气口, 请根据安装状态选用。



备有CAD数据

外形尺寸图 HP06-8JB-S



HP06系列

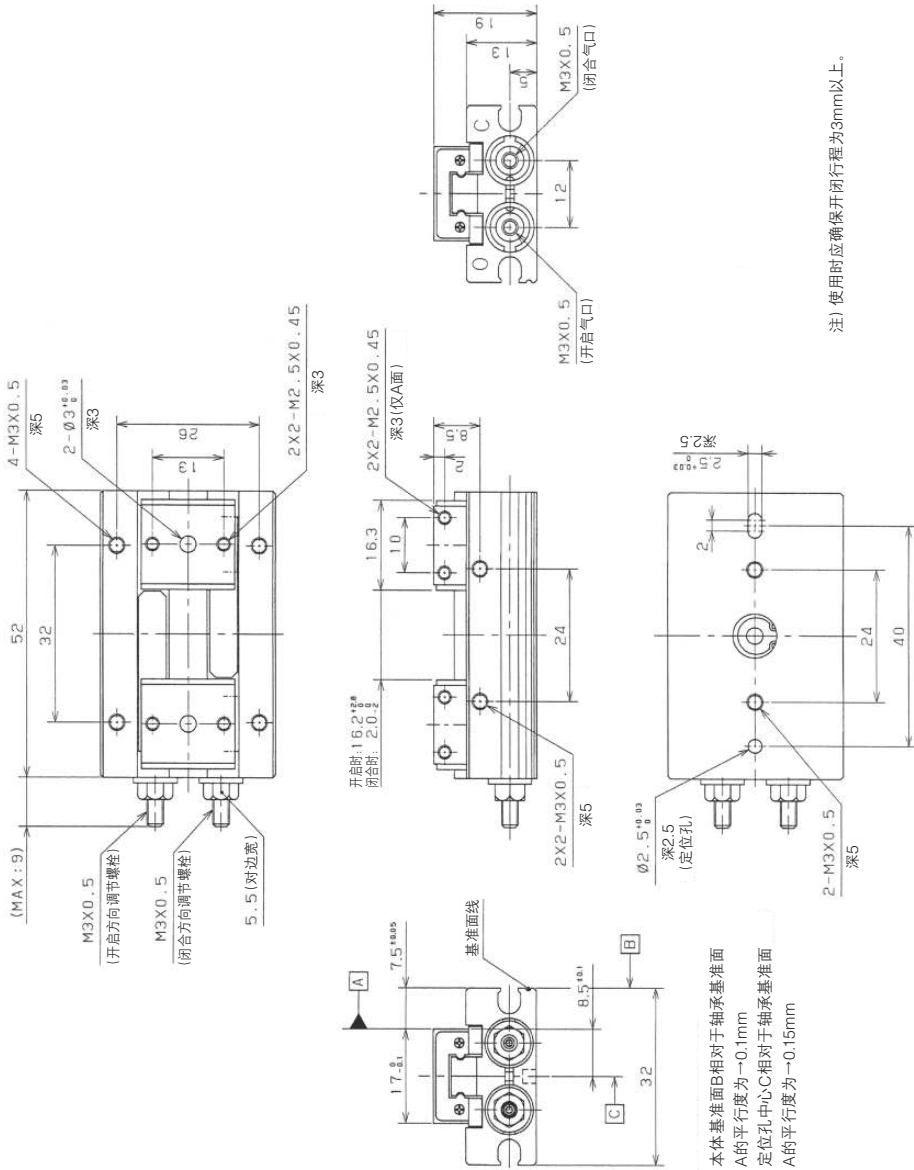
薄型平行开闭气阀

薄型平行开闭气爪

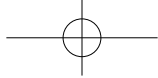
HP06系列

备有CAD数据

外形尺寸图 HP06-8JC-S



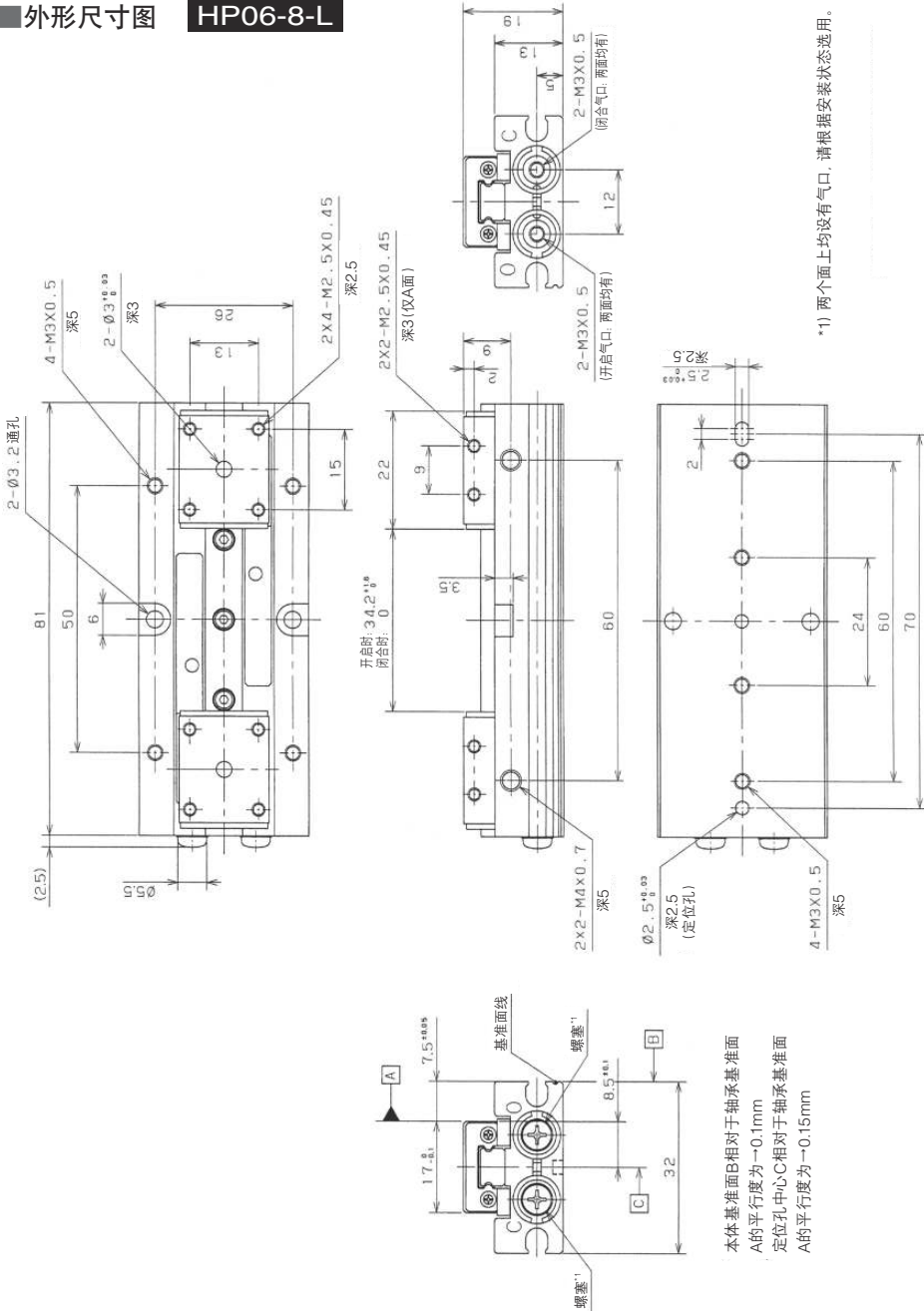
注)使用时应确保开闭行程为3mm以上。



备有CAD数据

外形尺寸图

HP06-8-L



HP06系列

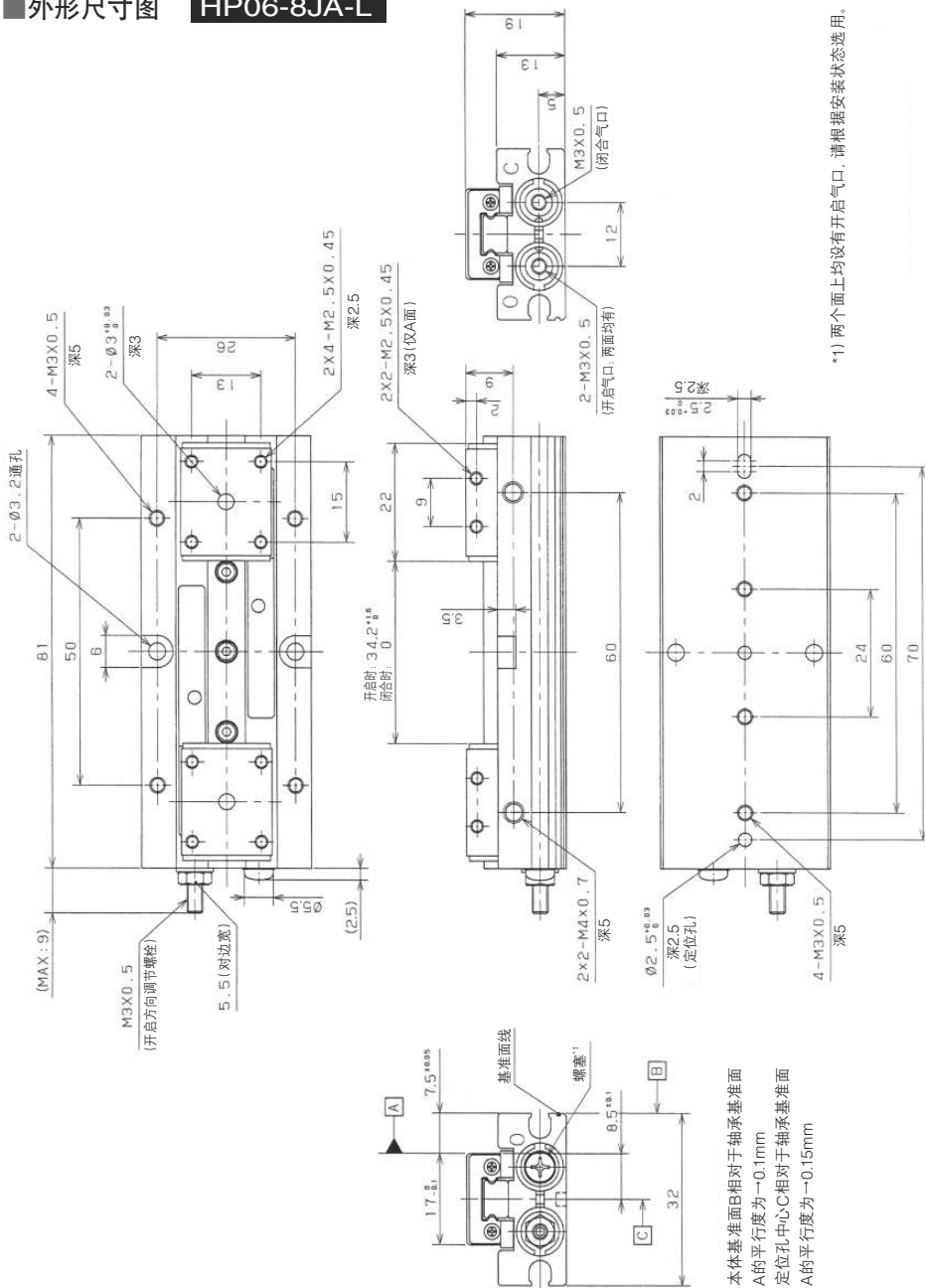
薄型平行开闭阀

薄型平行开闭气爪

HP06系列

备有CAD数据

外形尺寸图 HP06-8JA-L

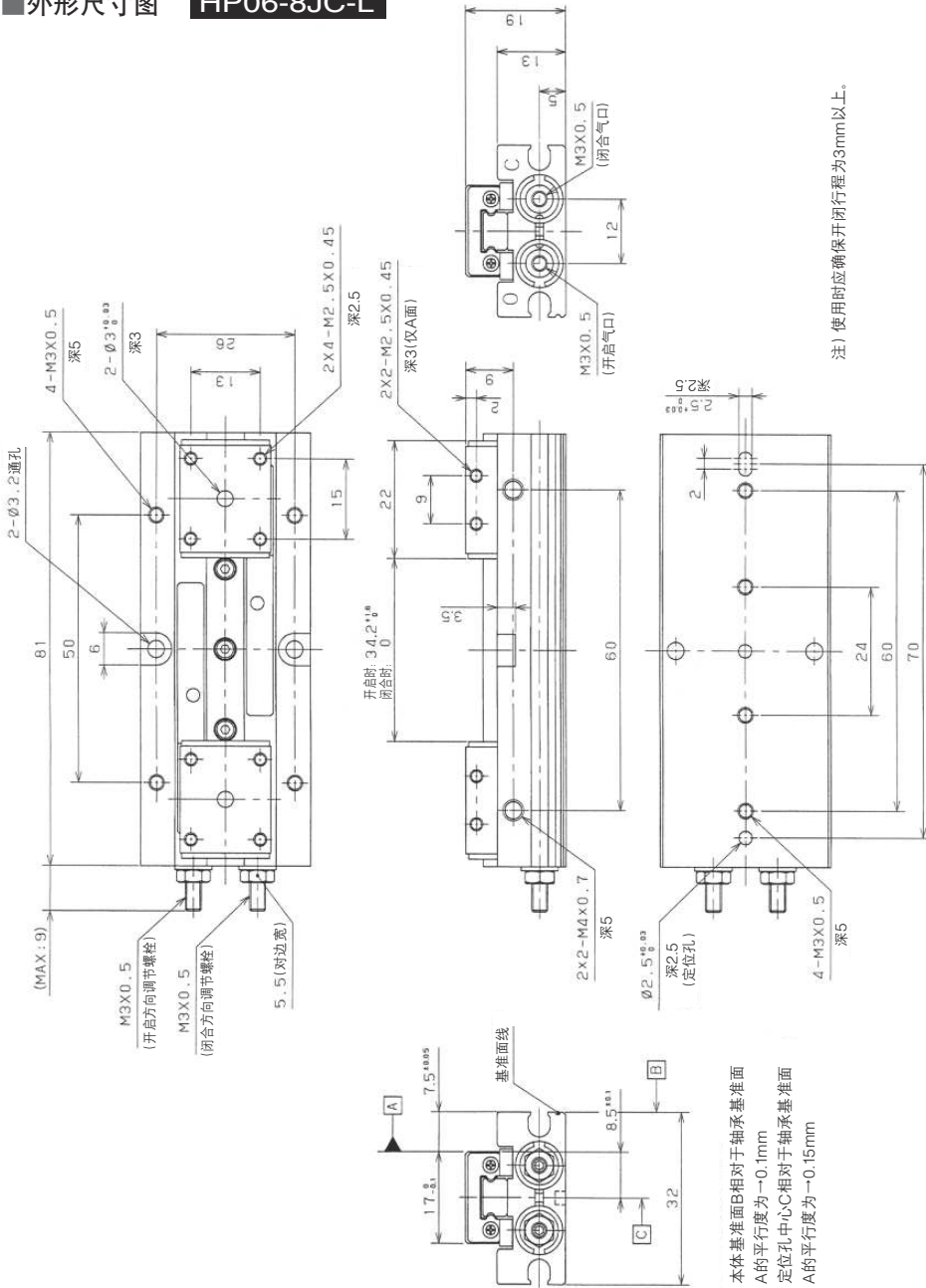


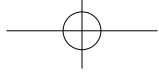
薄型平行开闭气爪

HP06系列

备有CAD数据

外形尺寸图 HP06-8JC-L

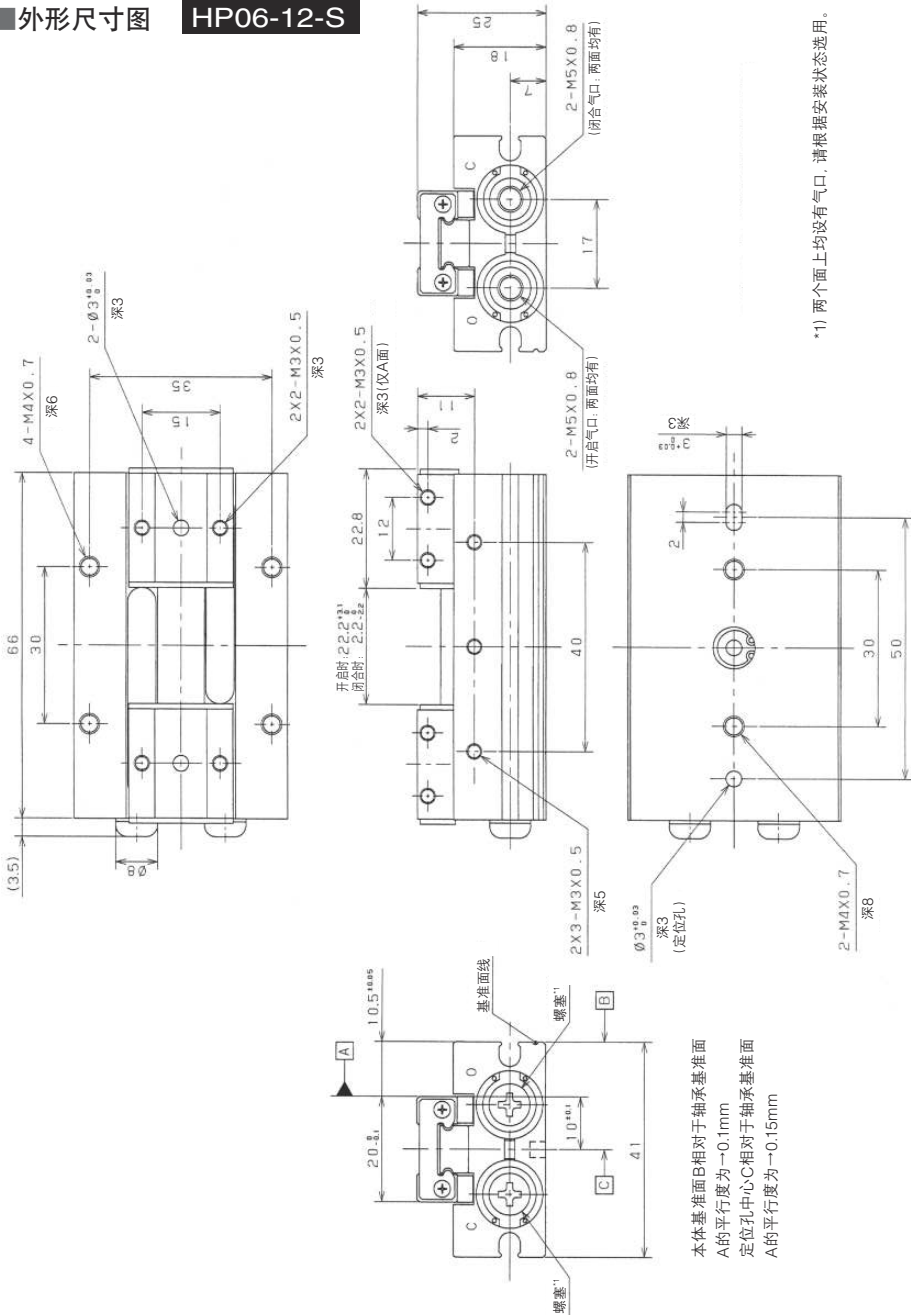


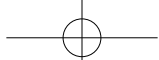


外形尺寸图 HP06-12-S

HP06系列

薄型平行开闭气缸





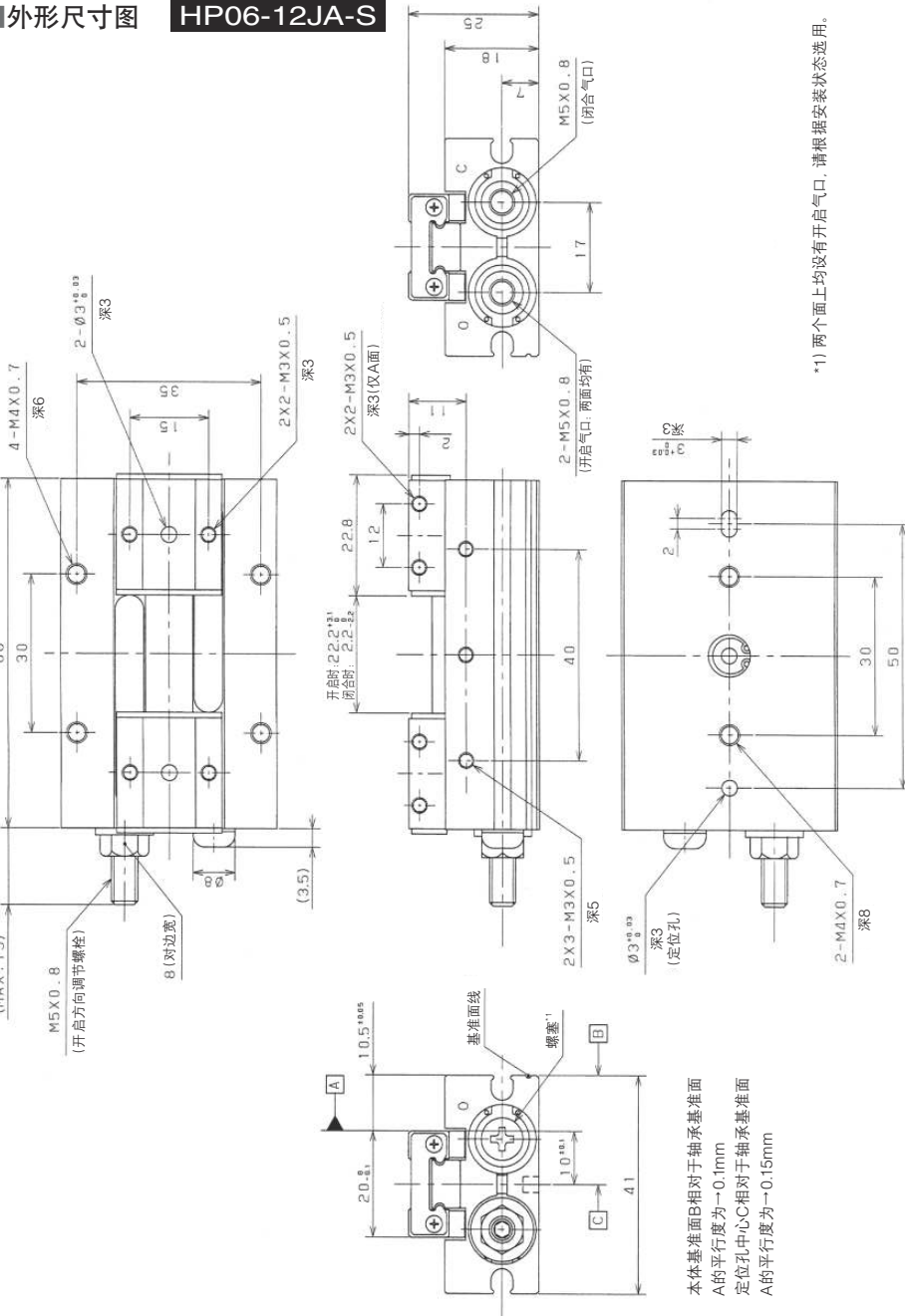
薄型平行开闭气爪

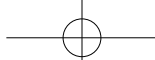
HP06系列

备有CAD数据

HP06系列

薄型平行开闭气爪





薄型平行开闭气爪

HP06系列

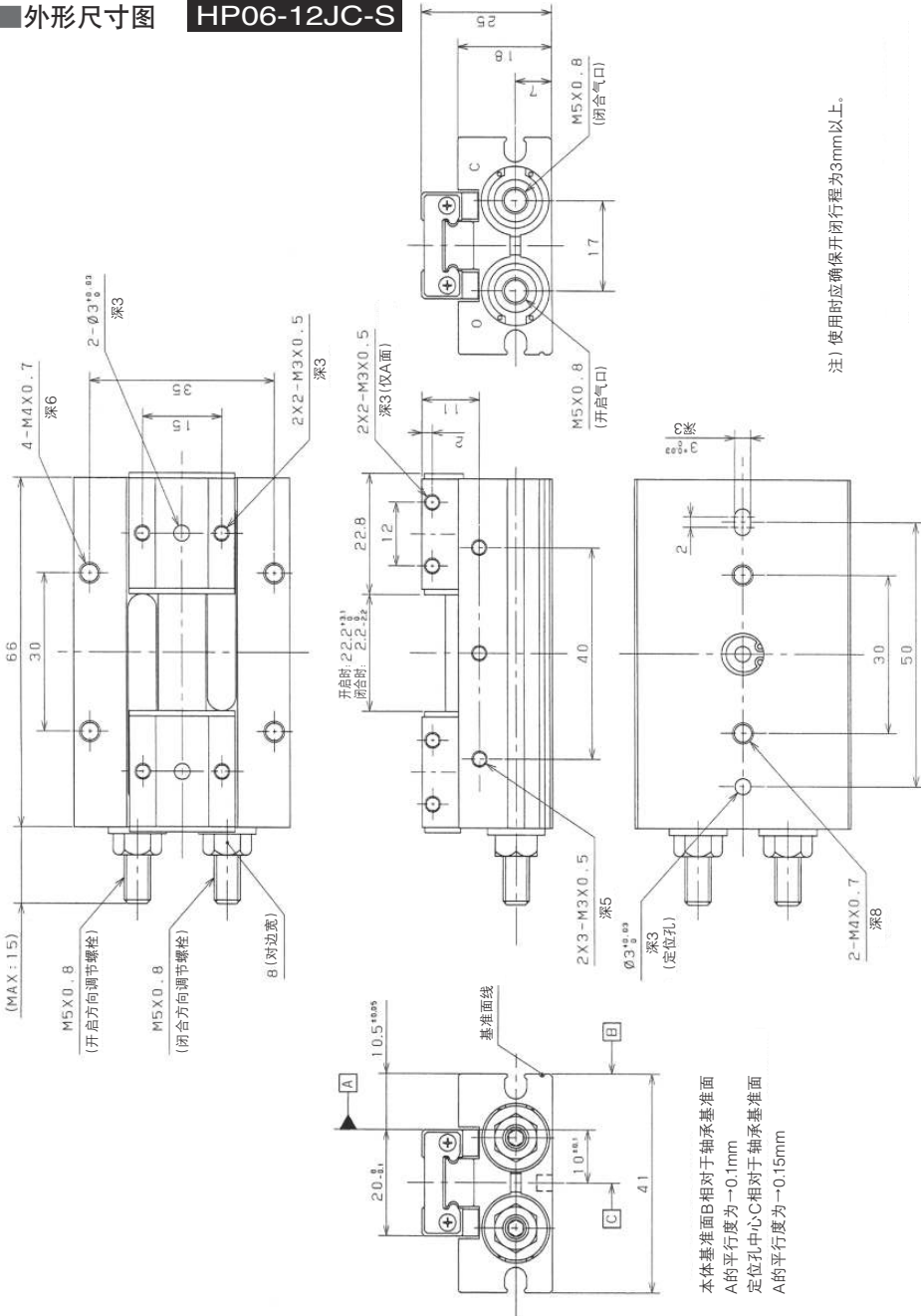
备有CAD数据

HP06系列

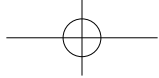
薄型平行开闭气爪

外形尺寸图

HP06-12JC-S

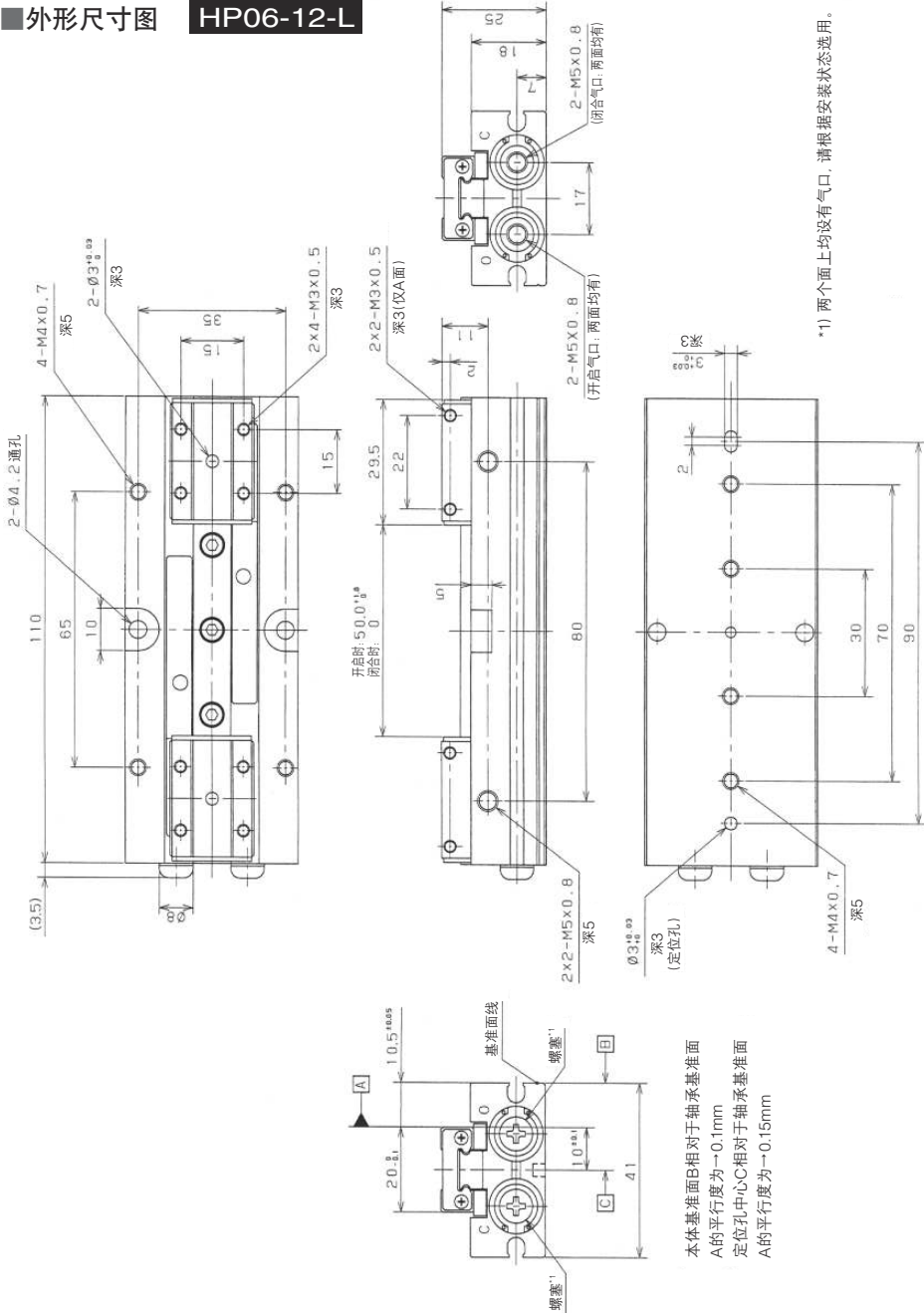


注) 使用时应确保开闭行程为3mm以上。



备有CAD数据

外形尺寸图 HP06-12-L



*1) 两个面上均设有气口, 请根据安装状态选用。

HP06系列

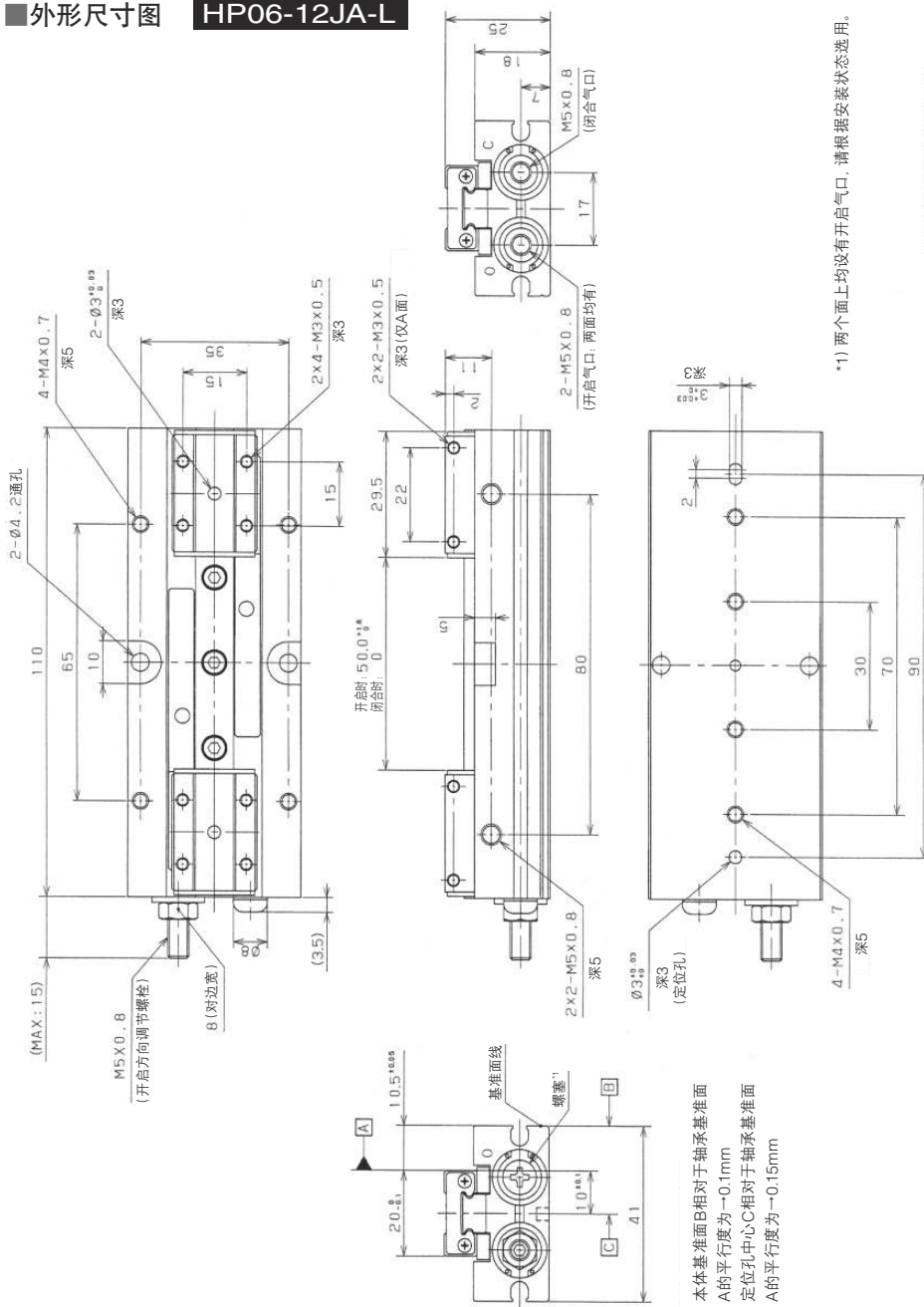
薄型平行开闭气口

薄型平行开闭气爪

HP06系列

备有CAD数据

外形尺寸图 HP06-12JA-L

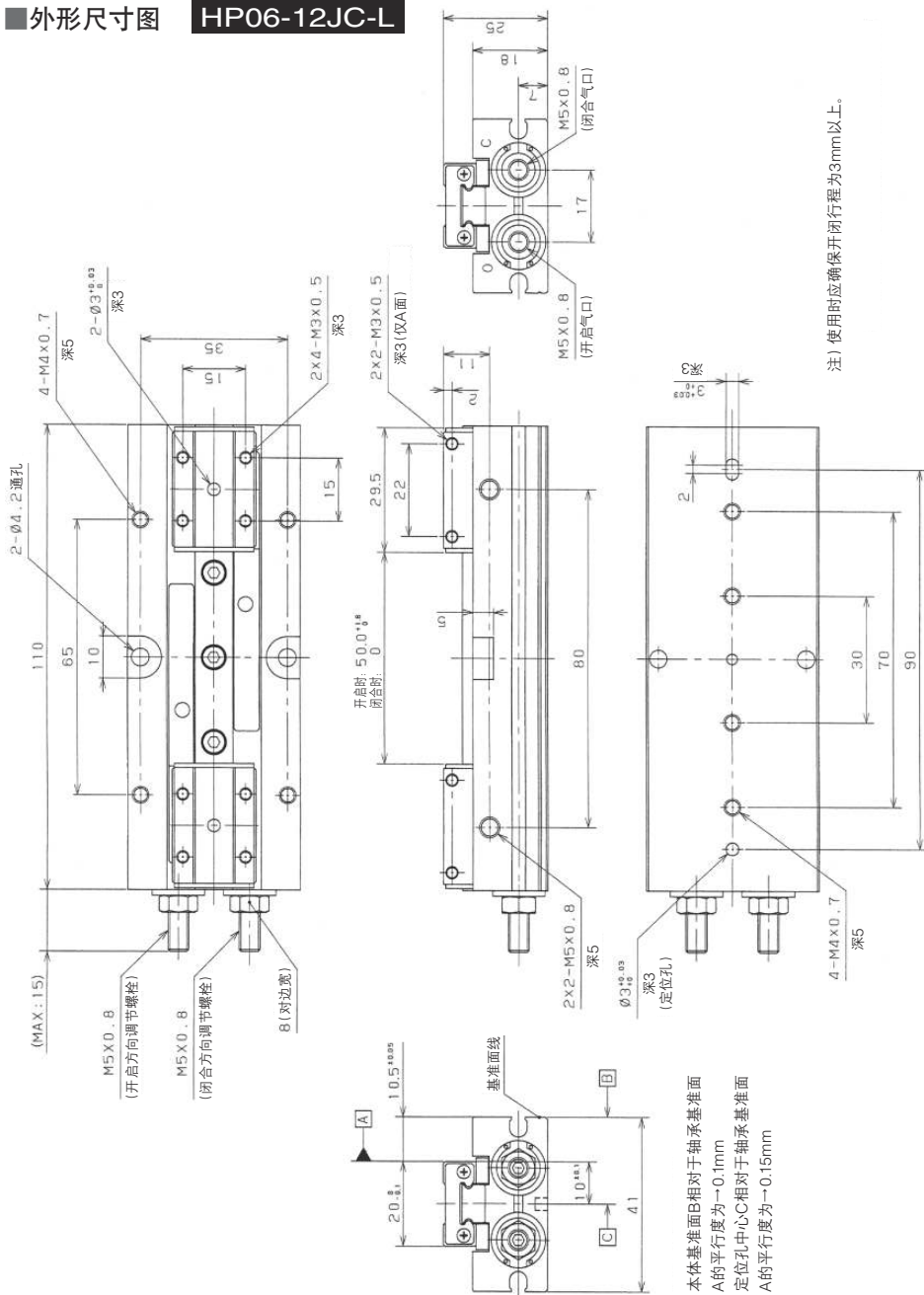


薄型平行开闭气爪

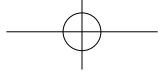
HP06系列

备有CAD数据

外形尺寸图 HP06-12JC-L



注) 使用时应确保开闭行程为3mm以上。

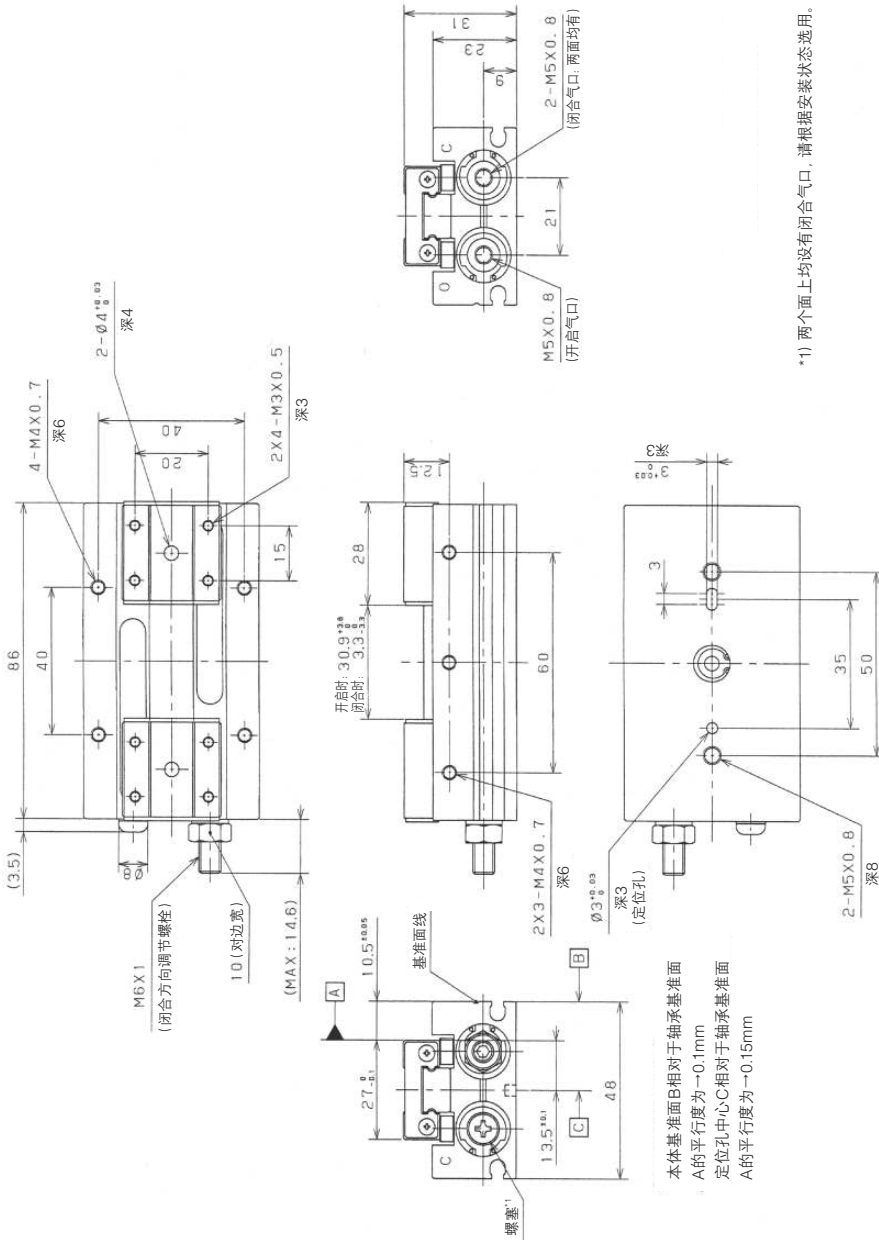


备有CAD数据

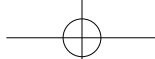
外形尺寸图 HP06-14JB-S

HP06系列

薄型平行开闭气缸



*1) 两个面上均设有闭合气口, 请根据安装状态选用。



薄型平行开闭气爪

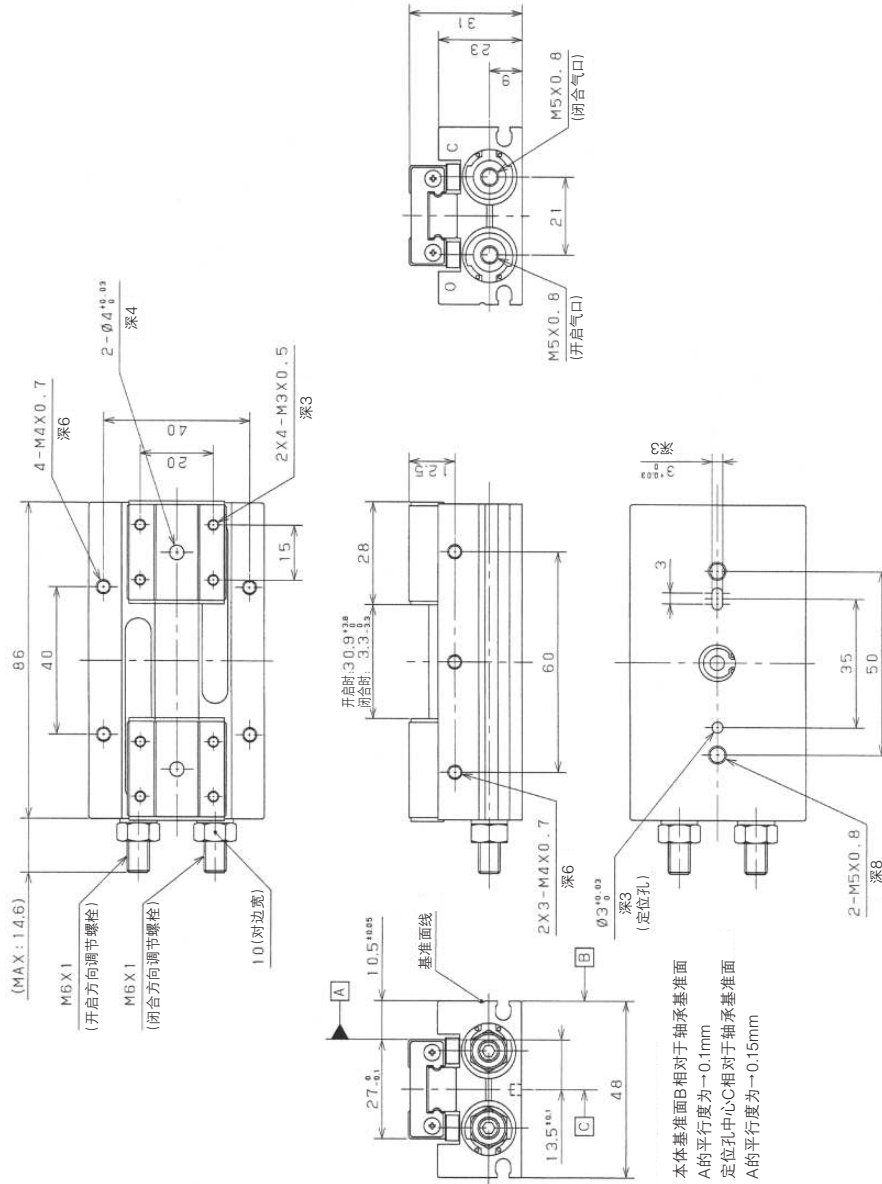
HP06系列

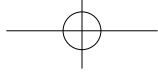
备有CAD数据

HP06系列

薄型平行开闭气爪

外形尺寸图 HP06-14JC-S

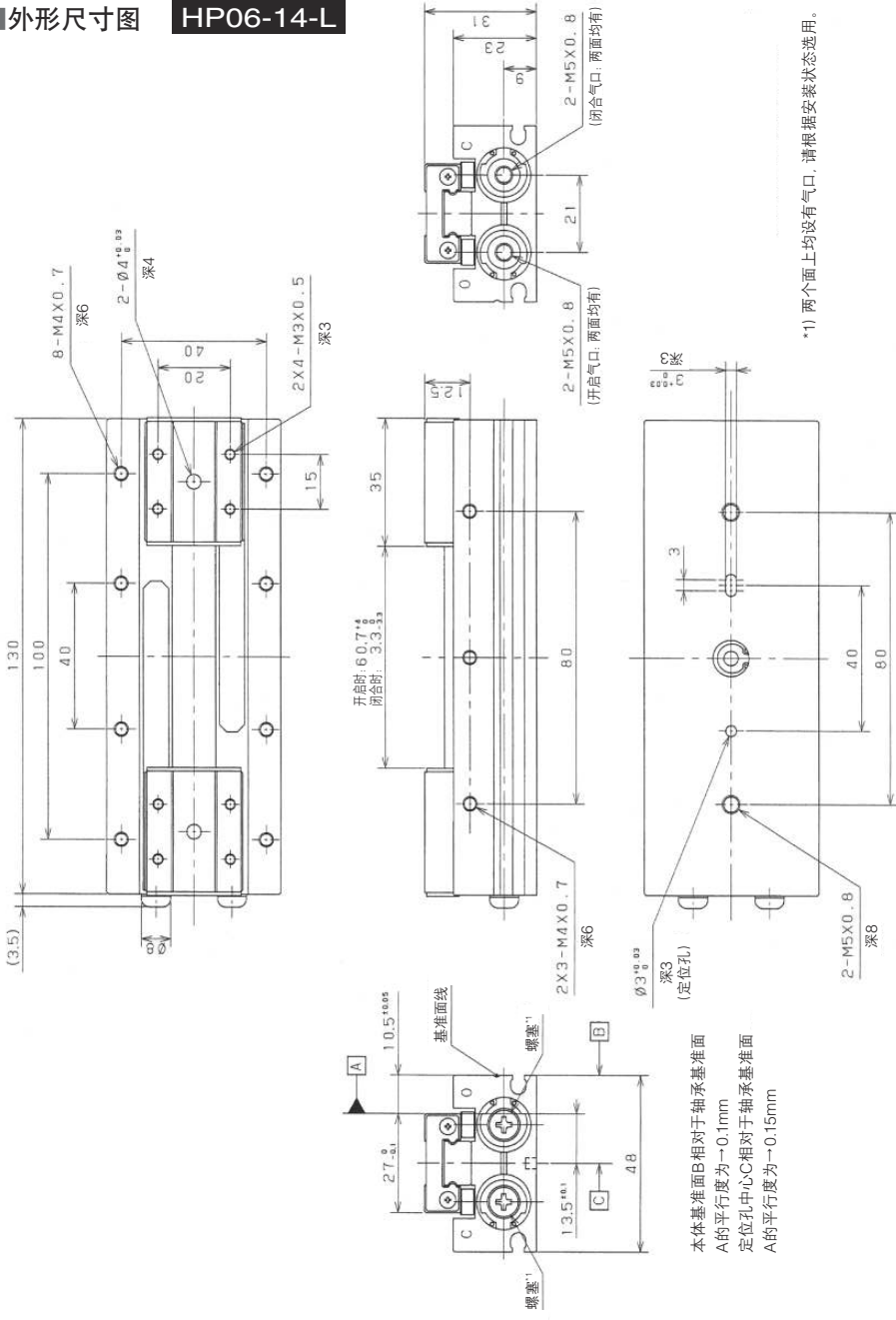




备有CAD数据

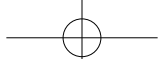
外形尺寸图

HP06-14-L



HP06系列

薄型平行开闭气口



薄型平行开闭气爪

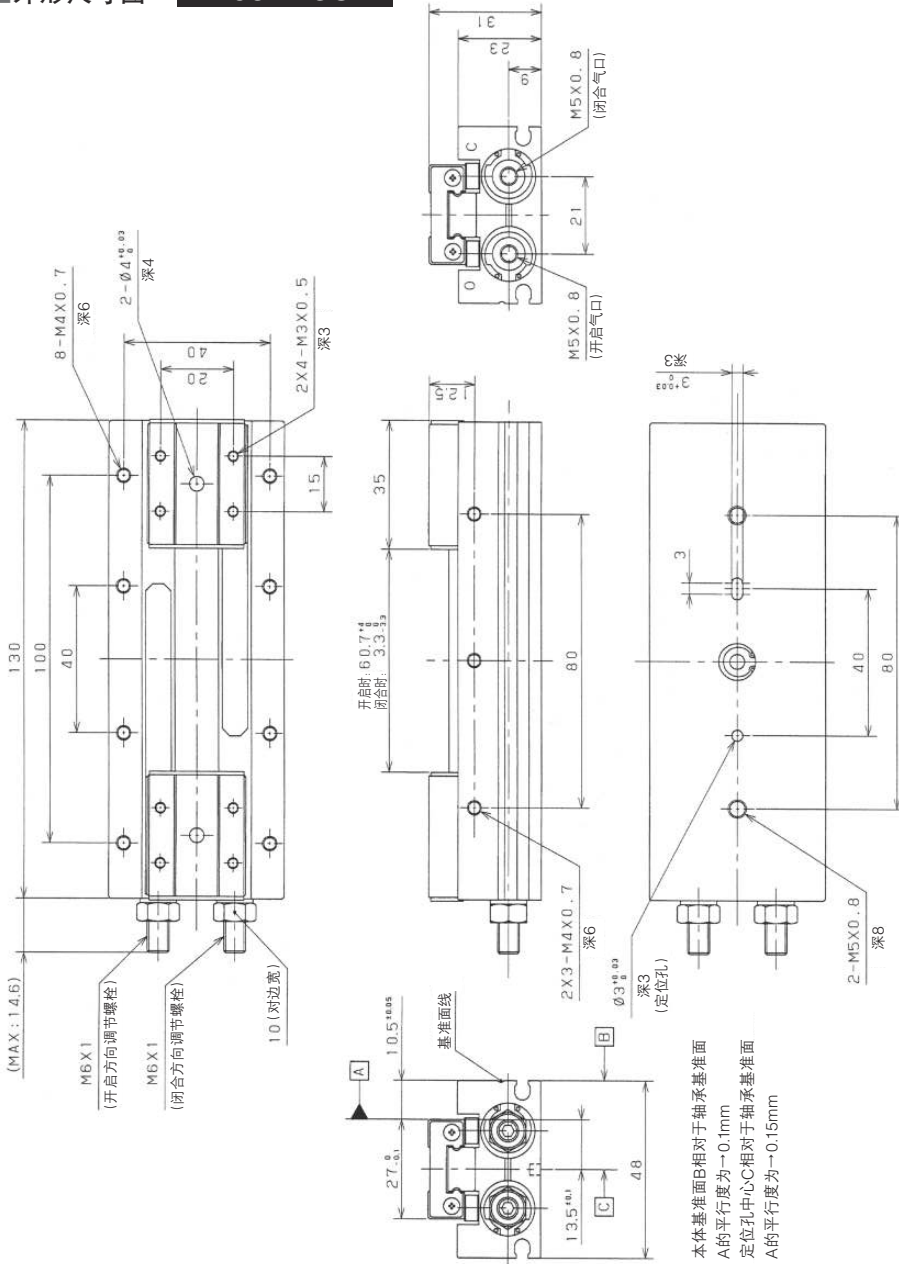
HP06系列

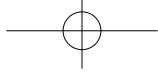
备有CAD数据

HP06系列

薄型平行开闭气爪

外形尺寸图 HP06-14JC-L



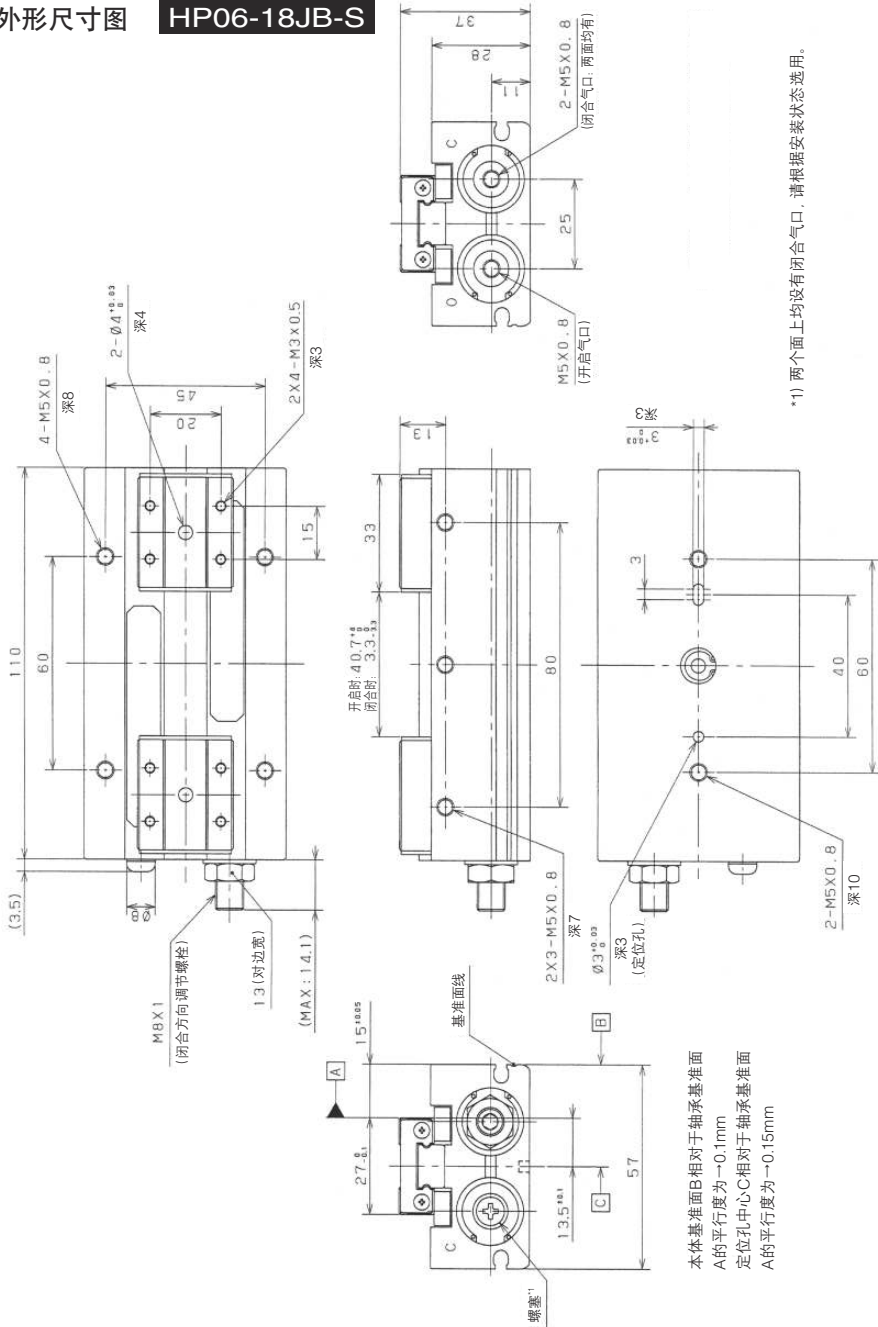


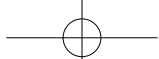
备有CAD数据

外形尺寸图 HP06-18JB-S

HP06系列

薄型平行开闭气缸





薄型平行开闭气爪

HP06系列

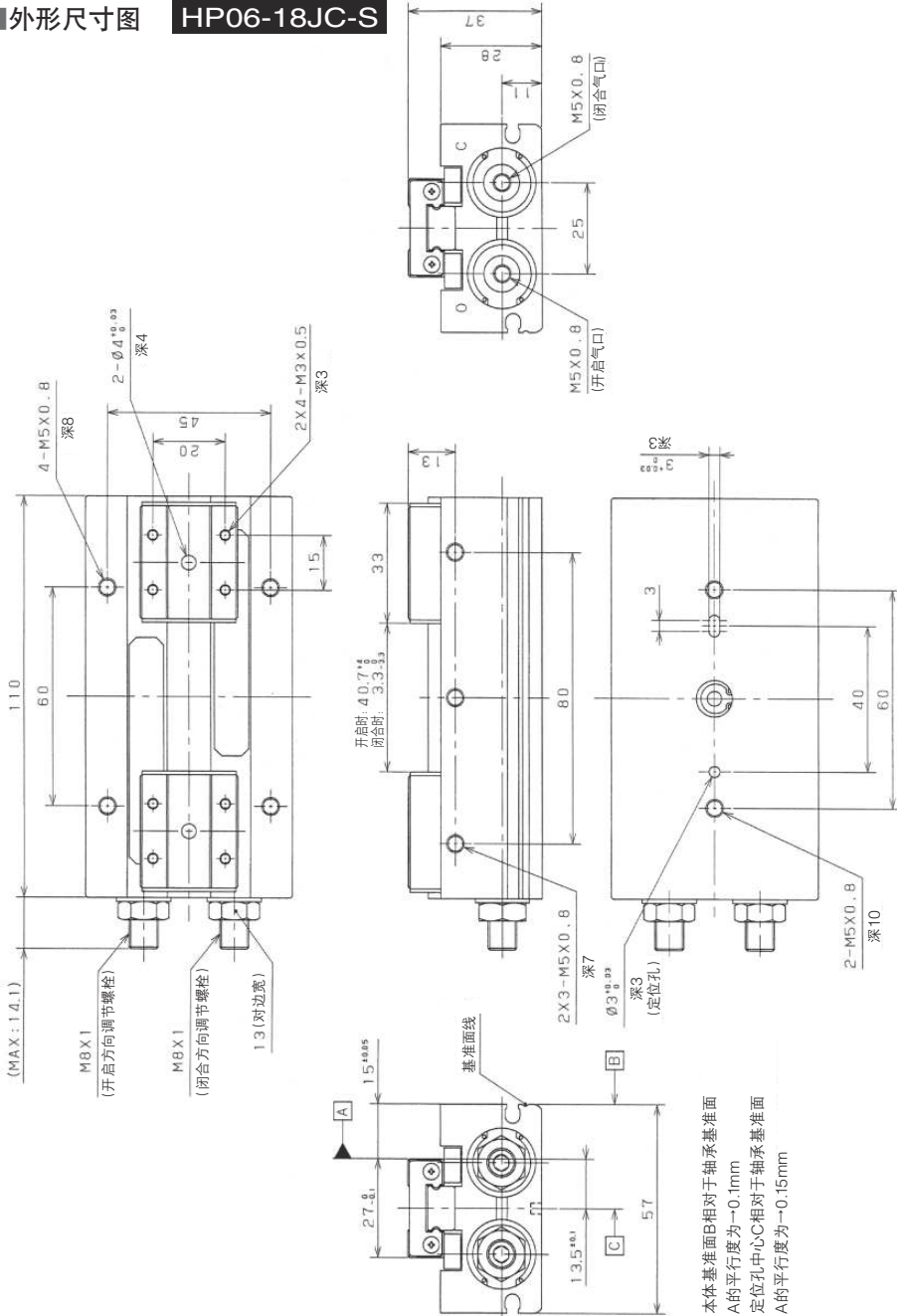
备有CAD数据

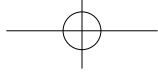
HP06系列

薄型平行开闭气爪

外形尺寸图

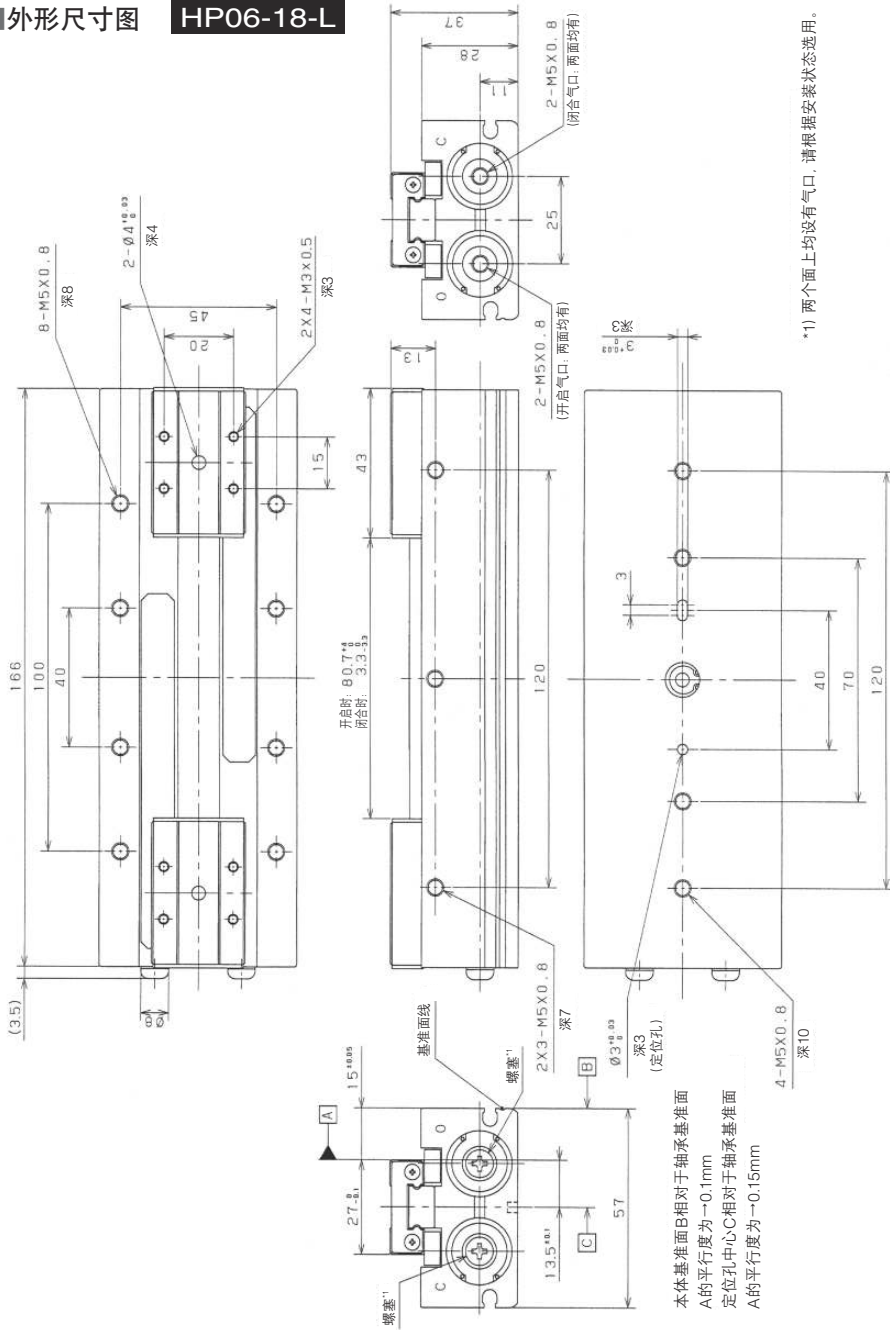
HP06-18JC-S





备有CAD数据

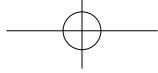
外形尺寸图 HP06-18-L



*1) 两个面上均设有气口, 请根据安装状态选用。

HP06系列

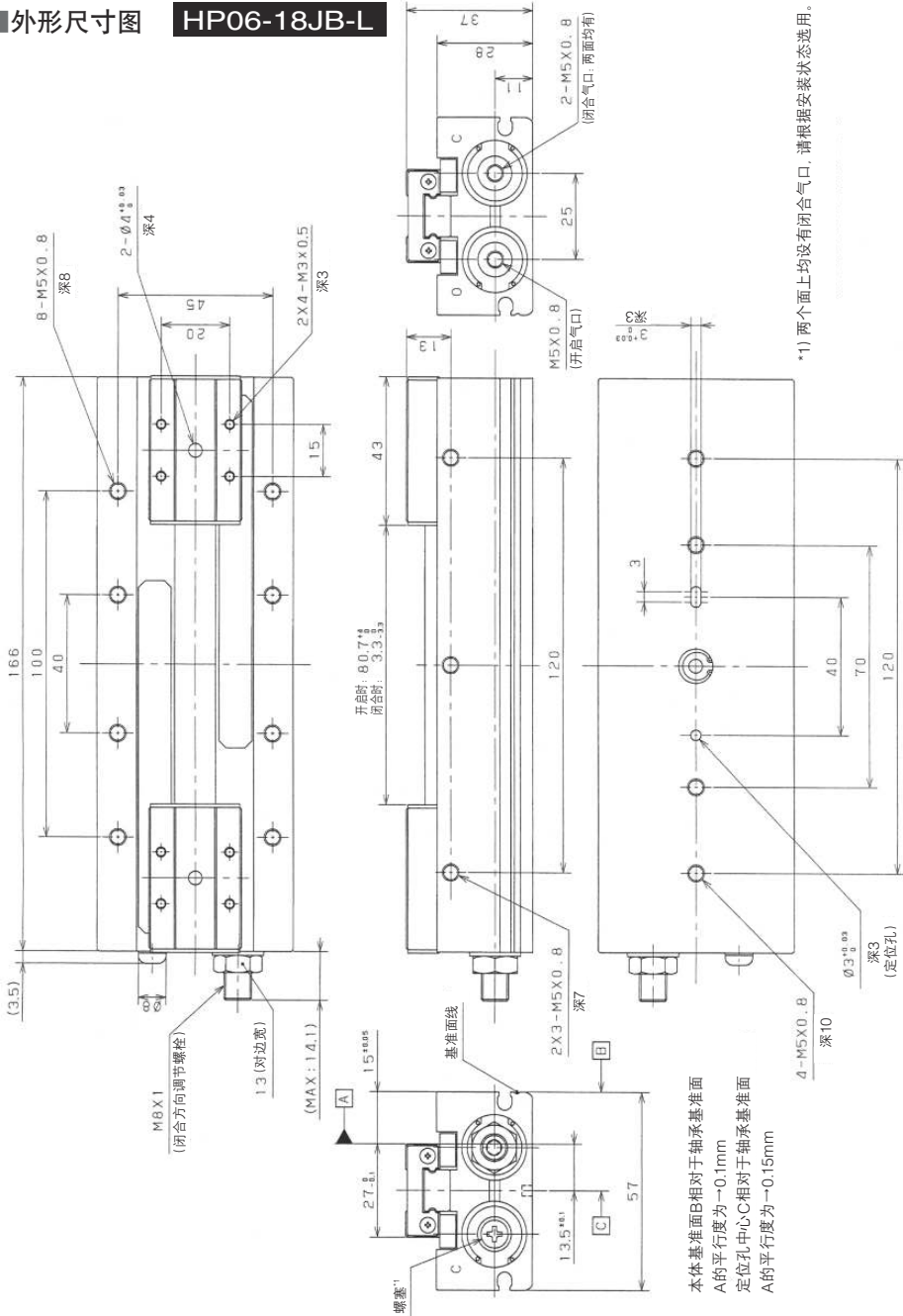
薄型平行开闭气口



备有CAD数据

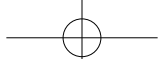
外形尺寸图

HP06-18JB-L



HP06系列

薄型平行开闭气阀



薄型平行开闭气爪

HP06系列

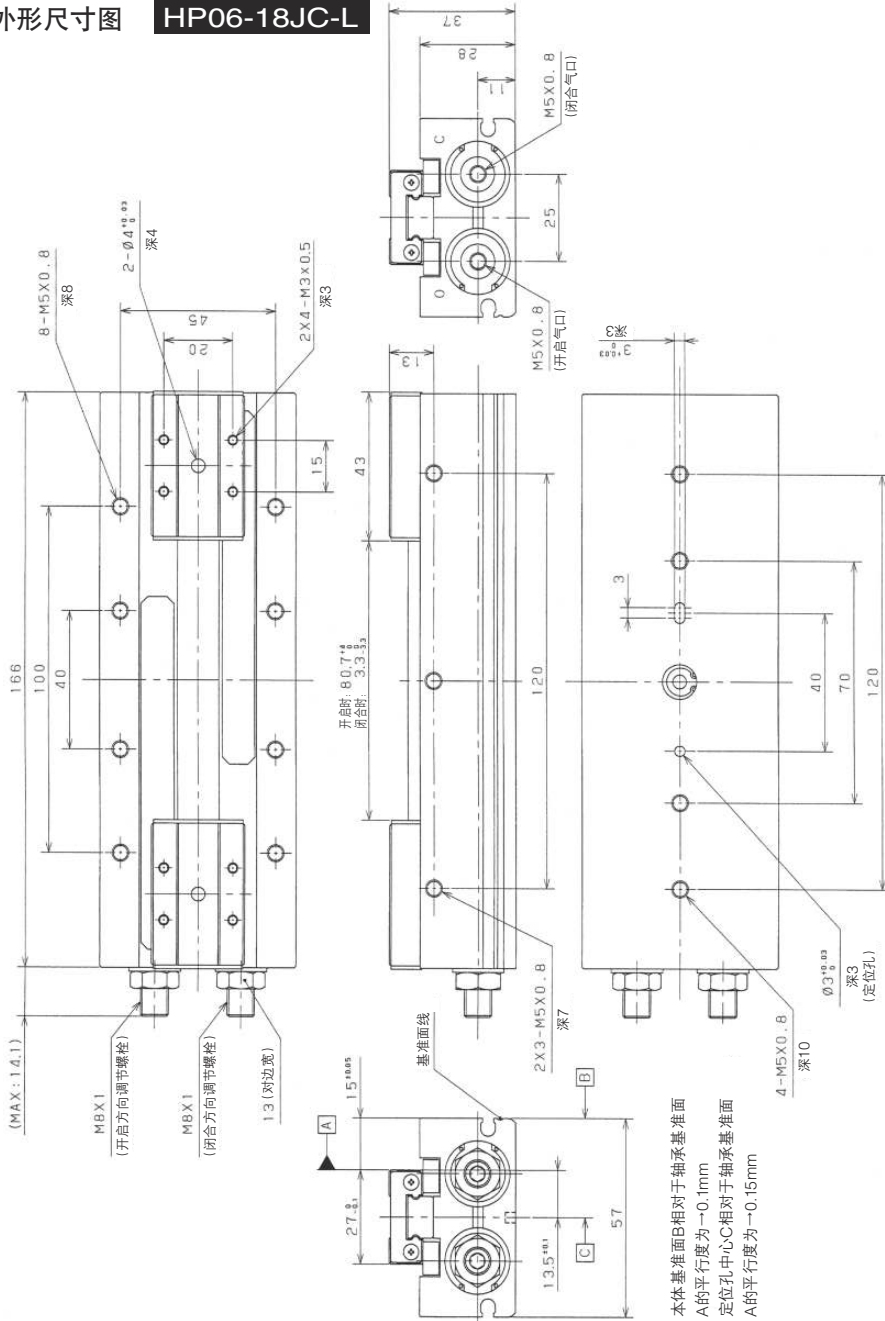
备有CAD数据

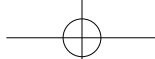
HP06系列

薄型平行开闭气爪

外形尺寸图

HP06-18JC-L





薄型平行开闭气爪

HP06系列

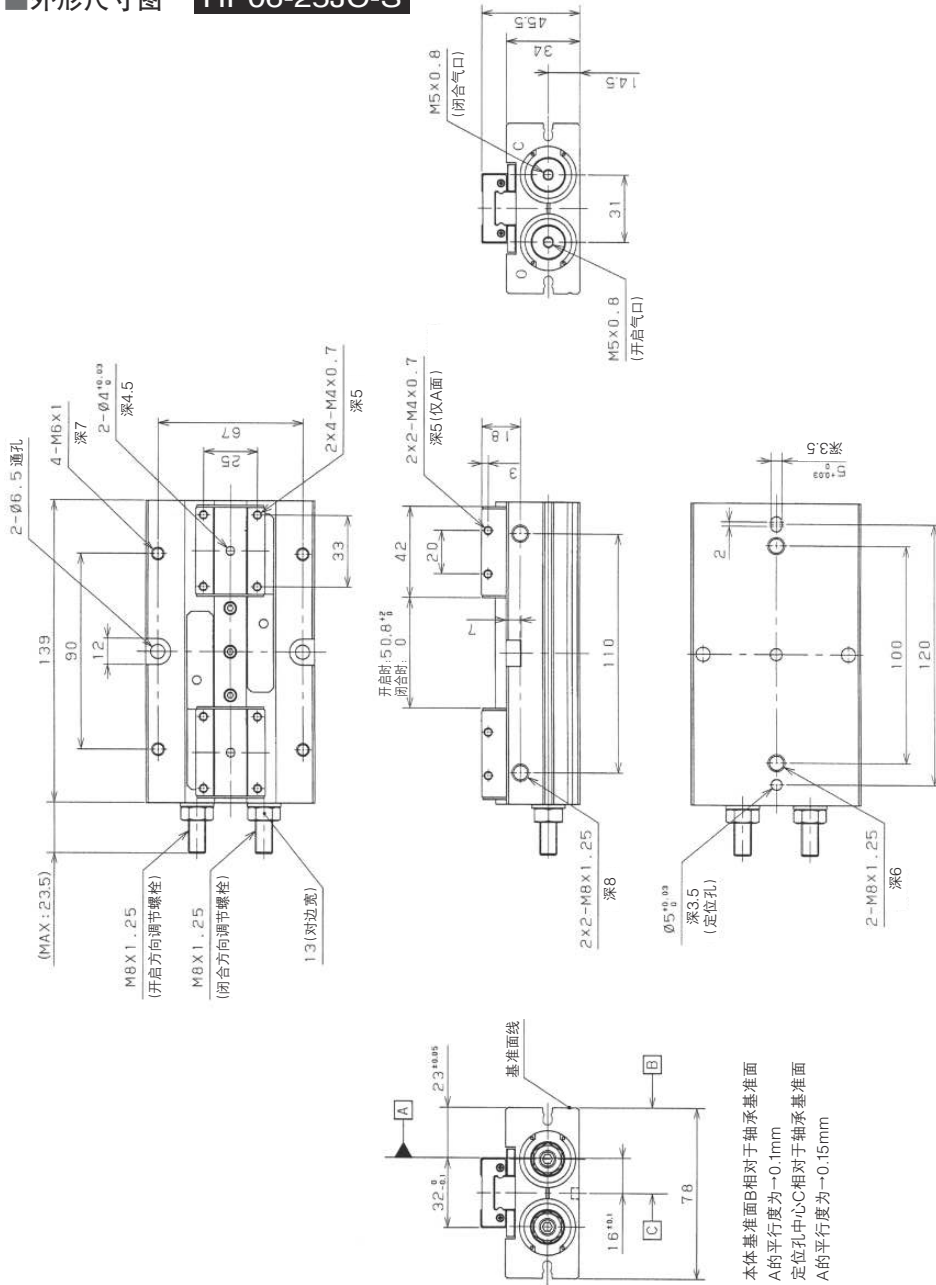
备有CAD数据

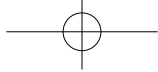
HP06系列

薄型平行开闭气爪

外形尺寸图

HP06-25JC-S





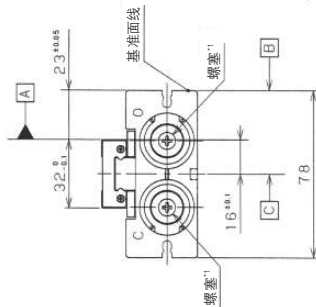
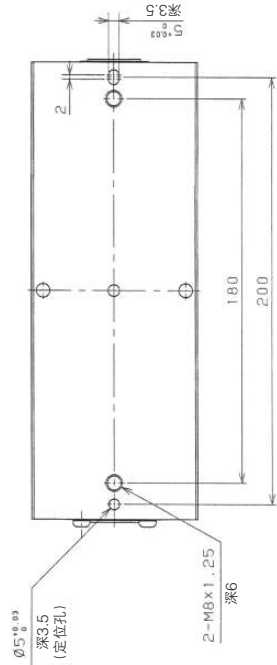
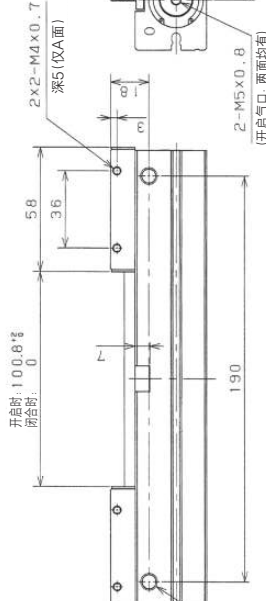
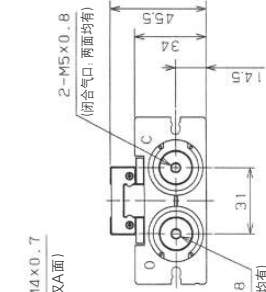
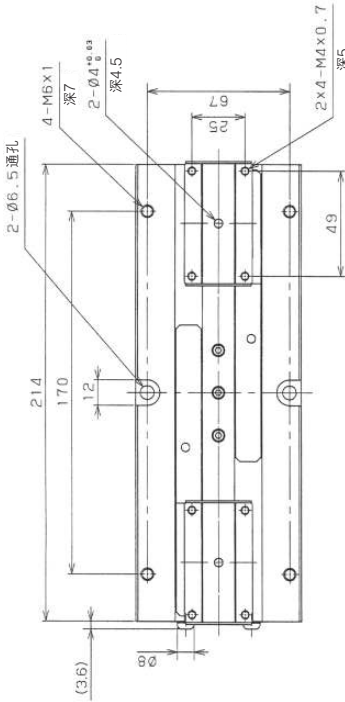
备有CAD数据

外形尺寸图

HP06-25-L

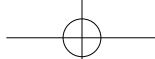
HP06系列

薄型平行开闭阀



本体基准面B相对于轴承基准面
A的平行度为 $\rightarrow 0.1\text{mm}$
定位孔中心C相对于轴承基准面
A的平行度为 $\rightarrow 0.15\text{mm}$

*) 两个面上均设有气口, 请根据安装状态选用。



薄型平行开闭气爪

HP06系列

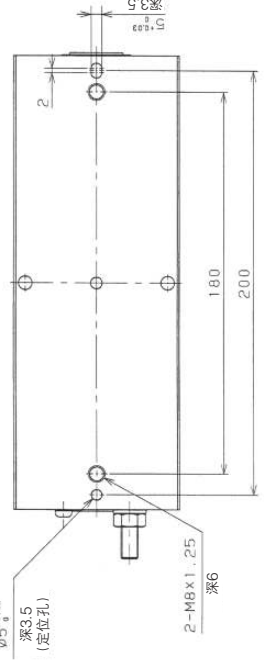
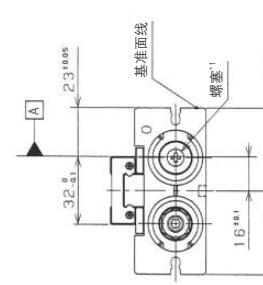
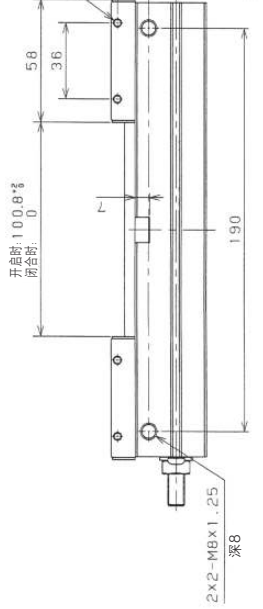
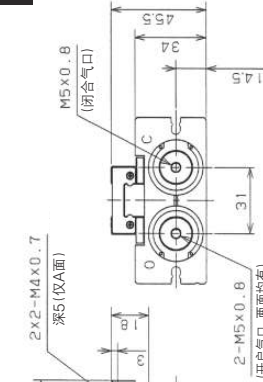
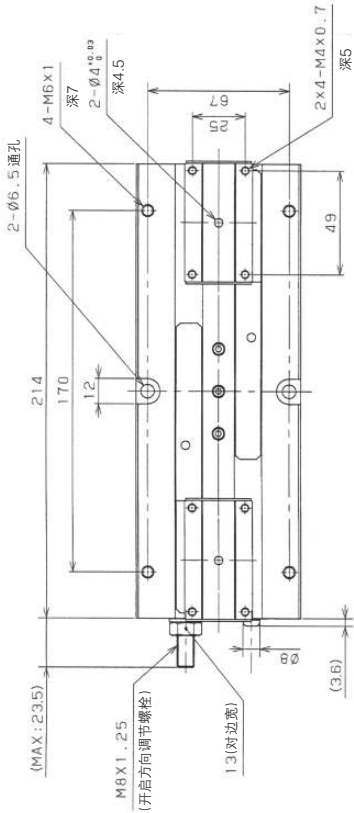
备有CAD数据

HP06系列

薄型平行开闭气爪

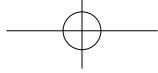
外形尺寸图

HP06-25JA-L



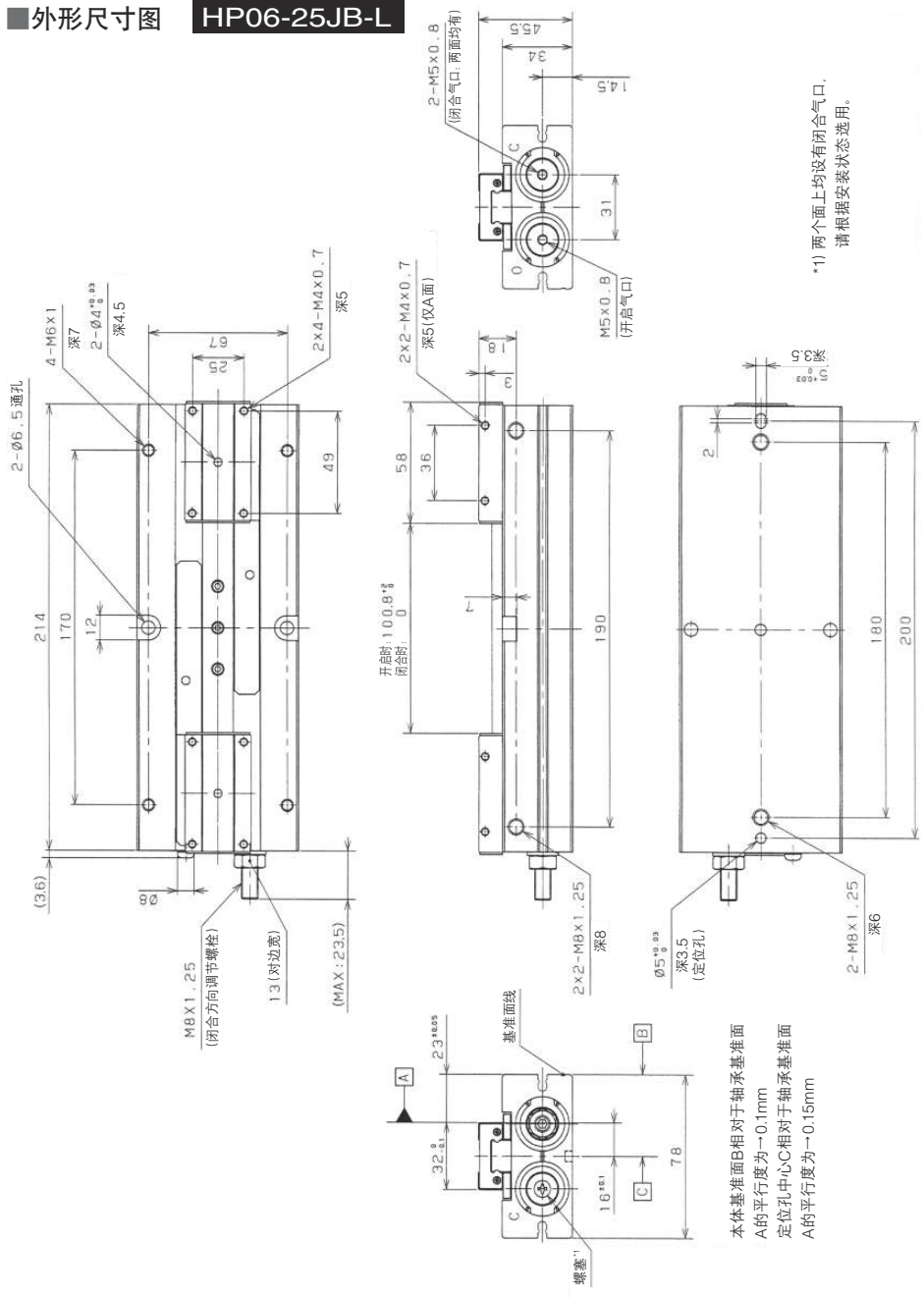
本体基准面B相对于轴承基准面A的平行度为 $\rightarrow 0.1\text{mm}$
 定位孔中心C相对于轴承基准面A的平行度为 $\rightarrow 0.15\text{mm}$

*1) 两个面上均设有开启气口, 请根据安装状态选用。



备有CAD数据

外形尺寸图 HP06-25JB-L



HP06系列

薄型平行开闭阀

