

標準仕様

形名	T□Rd-43	T□Rd-21	T□Rp-25	TSRP-80AA		
動作原理記号 (形名口内の記号)	M: 可動コイル形、C: 整流形、A: 実効値応答形、S: 可動鉄片形 (例: 可動コイル形 直流電圧計TMRd-43)					
外形寸法	43×43mm	60×60mm	80×80mm	82×82mm		
質量 (DC1mA製品)	40g	70g	120g	100g (5A)		
動作原理	直流: 可動コイル形 交流: 整流形 実効値応答形 (1A 以上の電流計)			交流: 可動鉄片形		
目盛の長さ	30mm	49mm	62mm	70mm		
精度階級	2.5 級					
標準目盛区分	12~25	18~37.5	30~50	15~40		
指標形状	黒色棒状					
目盛板色	白色					
カバー色	透明	黒色又は7.5BG4/1.5		黒色		
試験電圧	AC2210V 5秒間 (電気回路 - 外箱間)					
最大使用回路電圧	150V	300V		300V以下又はCT併用		
測定カテゴリ	CAT III					
汚染度	汚染度 2					
高度度	2000m 以下					
使用場所	屋内					
動作周囲温度	0~40℃					
動作周囲湿度	30~90%RH (結露しないこと)			40~75%RH (結露しないこと)		
標準規格	直流電流計 (可動コイル形)	1mA 10mA~1A	100μA, 500μA, 1mA 10mA~10A	10mA~20A 1V~300V	—	
	直流電圧計 (可動コイル形)	—			—	
	受信計 (可動コイル形)	4~20mA	4~20mA 1~5V (4kΩ) 1~5V (1MΩ, 7331 外付)	—		
	交流電流計	整流形	—	1mA~10mA	1mA~300mA	—
		実効値応答形	1A~30A (7311 外付)			—
	交流電圧計	可動鉄片形	—			1A~30A
整流形		10V~150V	10V~300V		—	
	可動鉄片形	—			—	

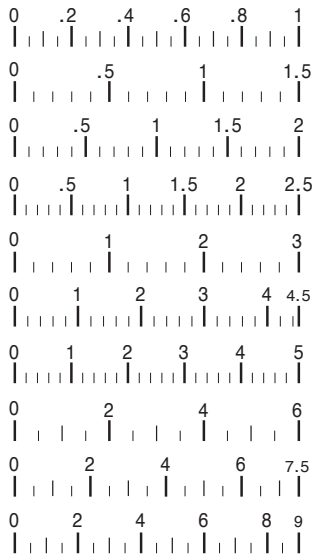
実効値応答形及び可動鉄片形の交流電流計は、2倍または3倍延長目盛製作可能です。
 直流電流計で上記定格を越える場合は、60mV計器に分流器を外付してご使用ください。
 直流電圧計で上記定格を越える場合は、1mA計器に倍率器を外付してご使用ください。
 交流電流計で上記定格を越える場合は、5A計器に変流器を外付してご使用ください。(整流形を除く)
 交流電圧計で上記定格を越える場合は、100V計器に変圧器を外付してご使用ください。

標準目盛区分 (普通目盛)

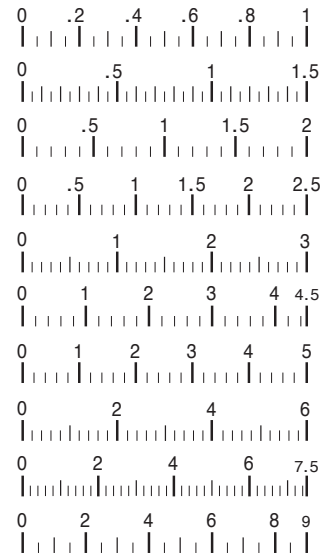
最大目盛値 (10の整数べき倍)	Rd-43	Rd-21	Rp-25	RP-80
1	20	20	50	20
1.5	15	30	30	15
2	20	20	40	20
2.5	25	25	50	25
3	15	30	30	30
4.5	22.5	22.5	45	22.5
5	25	25	50	25
6	12	30	30	30
7.5	15	37.5	37.5	15
9	18	18	45	18

RD, RP シリーズ

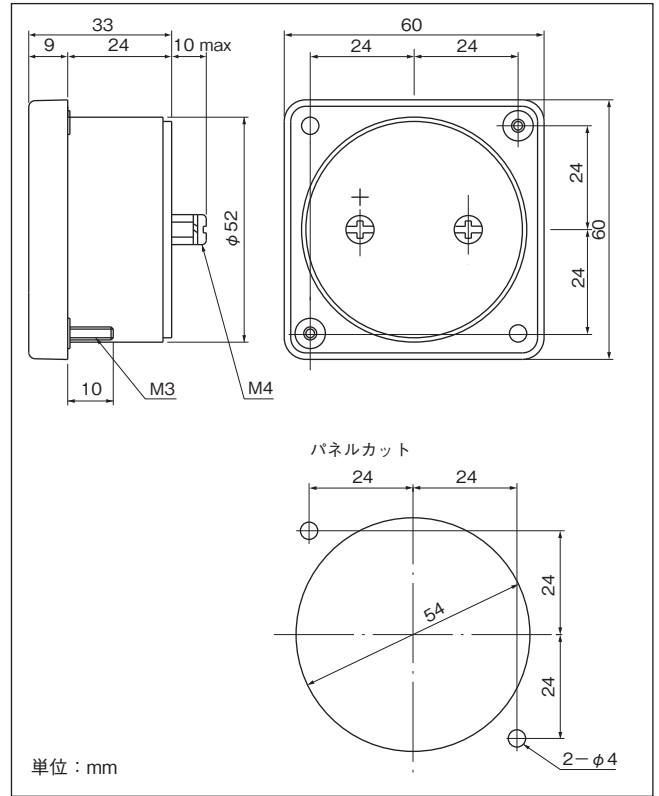
RD-43



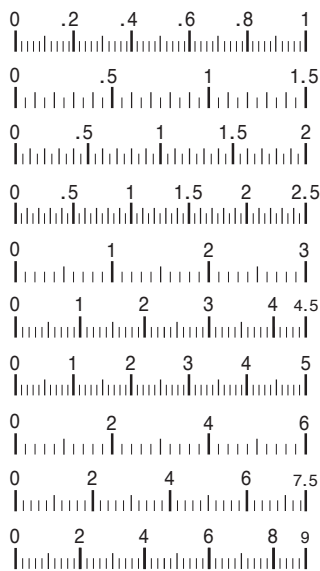
RD-21



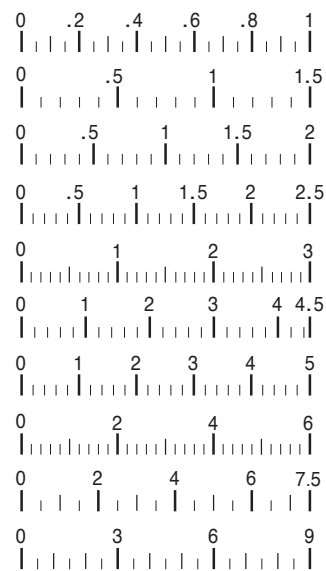
RD-21



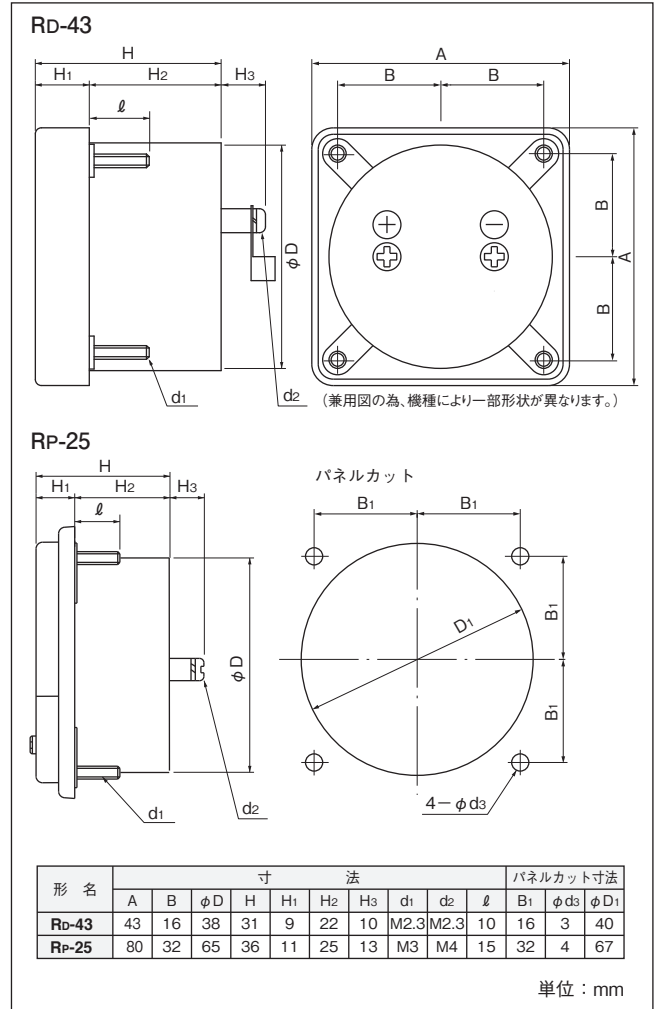
RP-25



RP-80

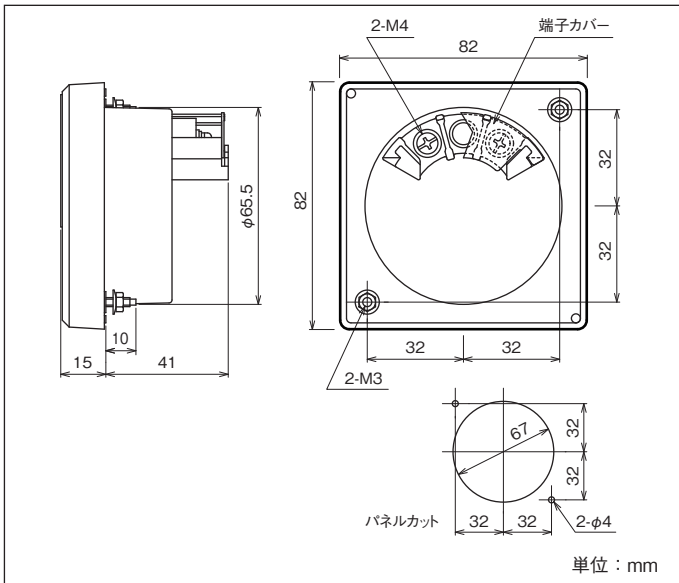


RD-43, RP-25



■外形図

RP-80



形名	寸法										パネルカット寸法		
	A	B	φD	H	H ₁	H ₂	H ₃	d ₁	d ₂	ℓ	B ₁	φd ₃	φD ₁
RD-43	43	16	38	31	9	22	10	M2.3	M2.3	10	16	3	40
RP-25	80	32	65	36	11	25	13	M3	M4	15	32	4	67