

# 温度・湿度表示器 4016



## ■特長

- 文字高さ45mmLED採用、鮮明表示
- 温度と湿度を同時表示、環境モニターに好適
- クリーンルームや保管庫の温湿度確認に
- 長期記録に便利なデータ出力も製作
- 表示部は水に濡れても大丈夫な保護構造 (IP65)
- 取付は壁掛け、吊り下げどちらにも対応
- 4015でモニタ表示が可能

## ■形名

4016 - □ - □ - □ - □ - □ - 20 - □ - □  
 1 2 3 4 5 6 7 8

### 1 供給電源

番号	電源電圧
3	AC100~120V
5	AC200~240V
9	DC24V

### 2 アナログ出力CH1 (温度または湿度)

番号	仕様
ブランク	—
29	4~20mA (温度または湿度、スイッチで切替)
29C	4~20mA (スケール指定品)

### 3 アナログ出力CH2 (湿度)

番号	仕様
ブランク	—
29	4~20mA (0~100%に対して)
29C <sup>※1</sup>	4~20mA (スケール指定品)

アナログ出力オプションはCH1が優先します。オプションCH2付のみは製作できません。  
 アナログ出力の組合せはCH1、CH2共に「29」または「29C」になります。  
 「29」と「29C」の組合せは製作できません。  
 ※1) 29Cは湿度に対する出力も指定できます。  
 ※2) データ収集ソフト (5890-05) を用意しています。

### 4 シリアル通信

記号	機能
ブランク	—
E0	RS-232C <sup>※2</sup>
E1	RS-485

### 5 本体取付方法

番号	仕様 (本体取付方法、本体・センサ接続方式)	本体保護等級
51	壁掛け取付	端子台接続 または IP44
52	吊り下げ取付	
53	壁面張り付け取付	コネクタ接続 IP65

### 6 センサ構造

番号	保護等級	本体とセンサの接続方式
20	IP20	センサケーブルで本体端子台に接続またはコネクタで本体下部に直結 (センサケーブルなし)

### 7 センサケーブル

番号 <sup>※3</sup>	ケーブル仕様 (本体側・センサ側)	長さ	本体取付方法	備考
000	—	—	51, 52, 53	センサを本体下部コネクタに直結
103	圧着端子—IP20コネクタ	3m <sup>※4</sup>	—	センサをケーブルで端子台に接続

※3) センサケーブル長さ指定品の番号 20m:120 50m:150 100m:1A0

※4) センサケーブル標準長さは3m

注) 揮発性が高い溶剤や有機化合物が存在する環境下での使用は避けてください。

### 8 表示色

記号	仕様
ブランク	赤色LED
G	緑色LED

形名例) 4016-3-29-29-E0-51-20-103

## ■一般仕様

### センサ部

測定範囲: -10.0~60.0°C / 5~95%RH  
 動作範囲: -10.0~60.0°C / 0~100%RH  
 精度: 温度 ±0.5°C (5.0~40.0°C)  
           ±1.0°C (上記以外の測定範囲)  
           湿度 ±3%RH (20~80%RH)  
           (25°C) ±5%RH (上記以外の測定範囲)  
 分解能: 温度 0.1°C 湿度 1%RH  
 保護等級: IP20  
 センサケーブル長: 標準3m (最大100m)

### 表示部

表示: 赤または緑色大形LED (文字高さ45mm)  
 ゼロサプレス機能付  
 測定範囲: -10.0~60.0°C / 5~95%RH  
 表示範囲: -19.9~99.9°C / 0~99%RH  
 オーバ表示: 温度 表示範囲を越えると、-19.9又は99.9°Cで点滅  
           湿度 表示範囲を越えると、99%RHで点滅  
 センサケーブル断線表示: センサ/ケーブル断線時は、“—”、“—”、“—”、“—”%RH”表示  
 センサ故障表示: “Err”、“C”、“□”%RH”表示 (□:ブランク)  
 表示周期: 2秒  
 絶縁抵抗: DC500V 100MΩ以上  
 耐電圧: 入出力端子/外箱間 AC1500V 1分間  
           電源端子/外箱間 AC1500V 1分間  
           電源端子/入出力端子間 AC1500V 1分間  
           (DC電源品はそれぞれAC500V 1分間)  
           各出力端子間 AC500V 1分間  
 供給電源: AC100~120V AC200~240V 50/60Hz DC24V  
 電源電圧許容範囲: AC 85~132V AC170~250V DC20~30V  
 消費電力: AC100Vの時約13VA DC24Vの時約270mA  
 使用環境: 0~50°C、20~85%RH  
 保存環境: -20~70°C、20~95%RH  
 保護等級: 壁掛け取付および吊り下げ取付時……IP44  
           壁面張り付け取付時……IP65  
 質量: 約2.5kg  
 単位: °C、%RH

## ■オプション仕様

### ●アナログ出力 (-29)

アナログ出力CH1  
 温度又は湿度に対して出力、下記4種類から選択可能

アナログ出力に対する表示値			
出力		4mA	20mA
1	表示値	0.0°C	60.0°C
		-10.0°C	60.0°C
2	(スイッチ切替)	0.0°C	99.9°C
		0%RH	100%RH

### アナログ出力CH2

湿度0~100%RHに対して4~20mAを出力

変換方式: PWM方式  
 出力定格: 4~20mA  
 出力インピーダンス: 5MΩ以上  
 許容負荷抵抗: 600Ω以下  
 許容誤差: 表示に対して±0.15% of SPAN at 23°C±2°C  
 温度係数: ±200ppm/°C  
 分解能: 温度選択時 1/1000 (0~99.9°Cの時)  
           湿度選択時 1/100 (0~99%RHの時)  
 出力周期: 2秒  
 スケール指定品: アナログ出力CH1、CH2 (-29C)  
                   アナログ出力のスケール指定品 (工場オプション)  
                   4~20mAに対する表示値をご指定ください。(例:0.0°C=4mA, 50.0°C=20mA)

### ●シリアル通信 (RS-232C、RS-485)

伝送方式: 調歩同期半二重方式  
 通信速度: 4800、9600、19200、38400bps  
 伝送コード: JIS8単位符号に準拠  
 データビット長: 7ビット  
 ストップビット長: 1ビット  
 誤り検出: パリティおよびBCC  
 パリティチェック: 偶数、奇数、なし

## 端子配列図

- 上段端子台 (\*アナログ出力CH1はオプションです)  
センサ端子台接続の入出力電源端子

端子番号	1	2	3	4	5	6	7	8	9	10
端子名	SCK-A	SCK-B	VDD	GND	DATA -A	DATA -B	A1OUT +	A1OUT -	P2 (+)	P1 (-)
端子機能	センサ接続				アナログ出力CH1*			電源		

センサコネクタ接続の入出力電源端子

端子番号	1	2	3	4	5	6	7	8	9	10
端子名	NC	NC	NC	NC	NC	NC	A1OUT +	A1OUT -	P2 (+)	P1 (-)
端子機能	NC					アナログ出力CH1*		電源		

- 下段端子台 (オプション)  
アナログ出力CH2

端子番号	11	12	13	14	15	16	17	18	19	20
端子名	NC	NC	NC	NC	NC	NC	A2OUT +	A2OUT -	NC	NC
端子機能	-						アナログ出力CH2		NC	

シリアル通信RS-232C

端子番号	11	12	13	14	15	16	17	18	19	20
端子名	SD	RS	RD	CS	SG	NC	NC	NC	NC	NC
端子機能	RS-232C					-				

シリアル通信RS-485

端子番号	11	12	13	14	15	16	17	18	19	20
端子名	Term	Term	NC	+	-	NC	NC	NC	NC	NC
端子機能	RS-485					-				

アナログ出力CH2+シリアル通信RS-232C

端子番号	11	12	13	14	15	16	17	18	19	20
端子名	SD	RS	RD	CS	SG	NC	A2OUT +	A2OUT -	NC	NC
端子機能	RS-232C					-		アナログ出力CH2		-

アナログ出力CH2+シリアル通信RS-485

端子番号	11	12	13	14	15	16	17	18	19	20
端子名	Term	Term	NC	+	-	NC	A2OUT +	A2OUT -	NC	NC
端子機能	RS-485					-		アナログ出力CH2		-

## 4016用センサ、センサケーブル単体形名

- センサ

形名	仕様
5816-22	温湿度センサ、保護等級IP20

- センサケーブル (□□はセンサケーブル長、標準3m)

形名	仕様 (本体側-センサ側)
5816-01-1□□	圧着端子-IP20コネクタ

\*形名例:5816-01-103 (圧着端子-IP20コネクタで長さ3m)  
20m:120 50m:150 100m:1A0

形名	仕様 (本体側-センサ側)
5816-21-1□□	IP20コネクタ-IP20コネクタ

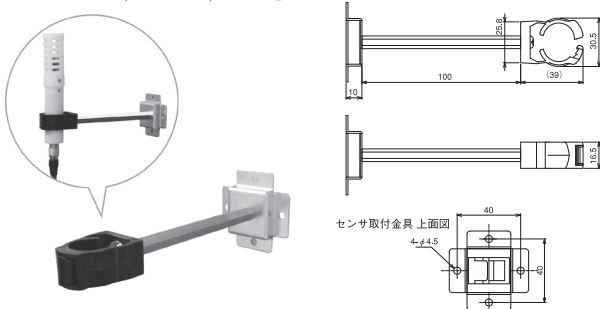
\*形名例:5816-21-110 (IP20コネクタ-IP20コネクタで長さ10m)

## データ収集ソフト

測定した温度と湿度のデータを日付毎のファイルに自動保存します。  
トレンドグラフや保存済データのグラフ表示が可能です。(形名:5890-05)

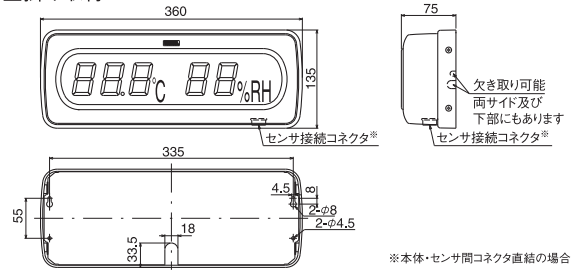
## センサ固定金具

形名: 5816-31  
温湿度センサ (5816-22) 用固定金具

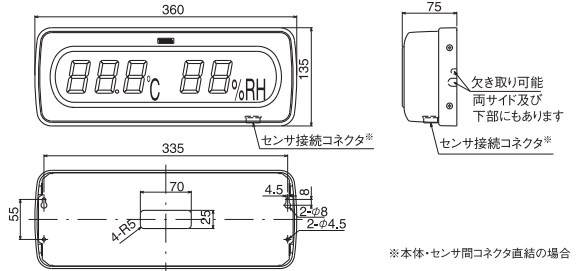


## 外形図

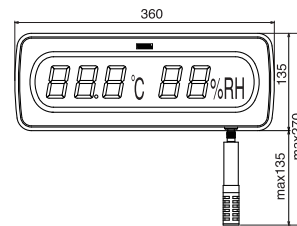
- 壁掛け取付



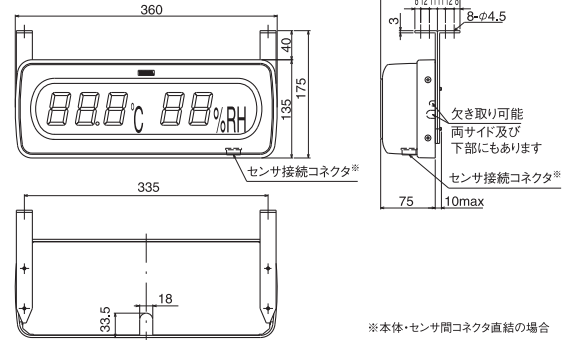
- 壁面張りつけ取付



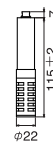
- 壁掛け又は壁面張りつけで本体・センサ間コネクタ直結の場合



- 吊下げ取付



- センサ



端子ネジ: M3 単位: mm