

# 半导体装置用压力变送器 药液用压力变送器KL90

## 概述

该产品接液部表面采用了碳氟化合物，最大程度洗脱金属离子。

EMC耐久性保证（已取得CE认证），适用于半导体制造装置中纯水、药液和泵的压力监测。

## 特征

- O型圈采用了Kalrez材料，提高了耐腐蚀性。
- 防护等级高。
- 取得EMC。
- 取得CE认证。



## 规格

### 测量介质:

气体或液体（不会腐蚀Kalrez和PTFE）

### 使用环境:

一般条件下使用，不能用于存在易燃易爆气体或液体的危险场所。

### 连接口径:

管式连接（ $\phi 6$ 、 $\phi 8$ 、 $\phi 10$ 、 $\phi 12$ ）

### 接液部材质:

元件：碳氟化合物（氧化铝+PTFE/PFA）

连接部：碳氟化合物

O型圈（可选）Kalrez：4079（标准）  
6375（胺对应）

### 压力范围:

0~0.2、0.3、0.5MPa

### 最大允许压力:

-0.1~0.7MPa

### 使用温度范围:

10~60°C

### 保存温度范围:

0~65°C

### 使用湿度范围:

25~80% RH（但传感器内部不能结冰）

### 电源:

24V DC  $\pm 10\%$ （2线式）

12~24V DC（3线式）

### 输出:

2线式：4~20mA DC（负载电阻：500 $\Omega$  max. 24V DC时）

3线式：1~5V DC（负载电阻：10k $\Omega$  min.）

### 传输方式:

2线式或3线式

### 精度:

$\pm 1.0\%$ F.S.

### 温度系数:

$\pm 0.05\%$ F.S./°C（零点）

$\pm 0.05\%$ F.S./°C（满偏）

### 设定方式:

零点外部调整

### 防护等级:

防喷流型（电缆除外）IP65

### 壳体材质:

聚丙烯（PP）

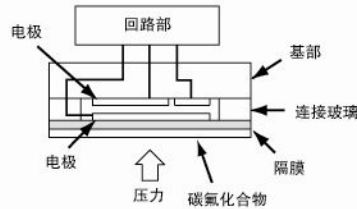
### 重量:

约180g（含电缆）

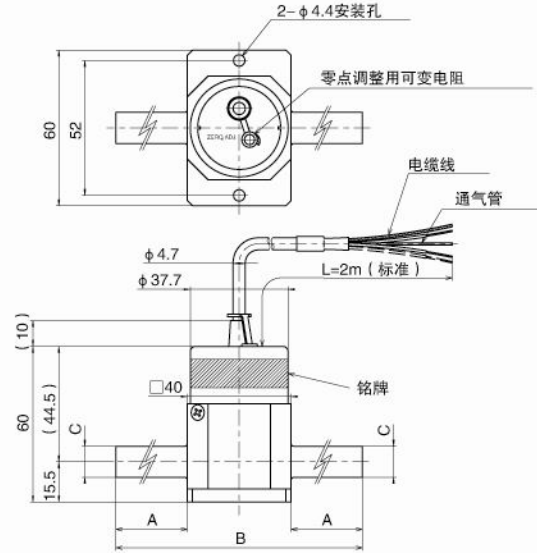
# 半导体装置用压力变送器、药液用压力变送器KL90

## 构造图

通过静态电容变化检测压力，由于压力感应部采用了氟树脂涂装陶瓷隔膜，具有耐腐蚀和高耐压特点。



## 外形尺寸



尺寸表

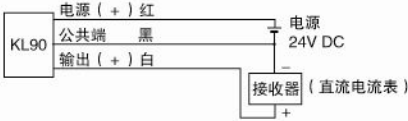
管尺寸	A	B	C
φ6 × φ4	50	140	φ6
φ8 × φ6	50	140	φ8
φ10 × φ8	55	150	φ10
φ12 × φ10	60	160	φ12

## 接线图

2线式（电流输出）

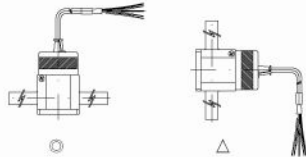


3线式（电压输出）



安装姿势

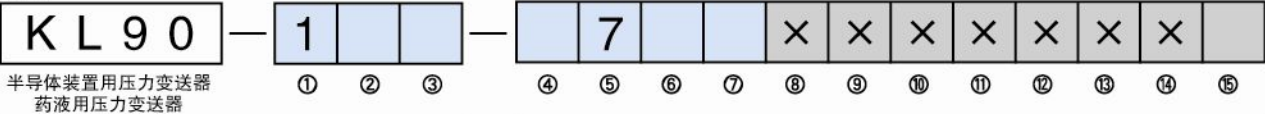
为了防止受压部有异物停留，推荐采用垂直安装姿势。



## 选型规格

选型时请指定型号、规格、压力范围

型号



基本型号	基本选型	可选项
① 类型	1 电缆式（标准2m）	
② 连接类型	1 (外径) φ6 管式连接	
	2 (外径) φ8 管式连接	
	3 (外径) φ10 管式连接	
	4 (外径) φ12 管式连接	
③ 接液部材质	1 元件：96%氧化铝（接液部材质PTFE） 垫片：kalrez (4079) * 感应部（壳体、接头）：PTFE或PFA	
	2 元件：96%氧化铝（接液部材质PTFE） 垫片：kalrez (6375) * 感应部（壳体、接头）：PTFE或PFA	
④ 压力范围 <small>（订货时请分别标明压力范围和单位）</small>	2 0~0.2MPa	
	3 0~0.3MPa	
	5 0~0.5MPa	
⑤ 精度	7 ±1.0%F.S.	
⑥ 电源	1 24V DC ±10%	
	N 12~24V DC	
⑦ 输出	1 4~20mA DC	
	8 1~5V DC	
⑮ 资料	0 无	
	1 其他 <small>（请单独标明需求的文件） 图纸、使用说明书、检查要领书、制造工艺流程表、检测报告（每个产品1份）检查/可追溯证明</small>	

\* 当被测介质为酸性时，选择1: kalrez (4079)  
当被测介质为胺时，选择2: kalrez (6375)

※ 没有规格序号的选项，请用“X”标注。

# 半导体装置用压力变送器 药液用压力变送器KL92



CE认证标志

## 概述

该产品采用氟树脂隔膜密封，O型圈构造，最大程度的防止金属离子的发生，适用于半导体制造工业的压力监测。

## 特征

- 接液部材质，无污染物的产生。
- 高耐腐蚀性，可测量氢氟酸。

## 规格

### 测量介质:

液体 (不会腐蚀PFA和PTFE)

### 使用环境:

一般条件下使用，不能用于存在易燃易爆气体或液体的危险场所。

### 连接口径:

管式连接、各种螺母、外螺纹  
( $\phi 1/4$ 、 $\phi 3/8$ 、 $\phi 1/2$ 英寸)

### 接液部材质:

隔膜 PFA  
其他 PTFE (PFA)

### 压力范围:

0~0.3、0.5MPa

### 最大允许压力:

0.7MPa

### 流体温度范围:

10~80°C

### 使用温度范围:

10~60°C

### 保存温度范围:

-10~65°C

### 使用湿度范围:

25~80%RH (但传感器内部不能结冰)

### 电源:

24V DC  $\pm 10\%$  (2线式)  
12~24V DC (3线式)

### 输出:

2线式: 4~20mA DC (负载电阻: 500 $\Omega$ max. 24V DC时)  
3线式: 1~5V DC (负载电阻: 10k $\Omega$ min.)

### 传输方式:

2线式或3线式

### 精度:

$\pm 1.0\%$ F.S.

### 温度系数:

$\pm 0.05\%$ F.S./°C (零点)  
 $\pm 0.05\%$ F.S./°C (满偏)  
补偿温度: 10~60°C

### 设定方式:

零点外部调整

### 防护等级:

防飞溅型 但电缆除外 (IP54)

### 壳体材质:

聚丙烯、碳氟化合物

### 重量:

约140g (含电缆)

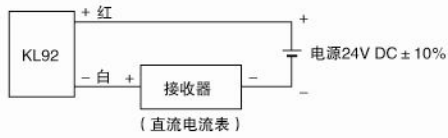
### CE认证:

适合指定: 89/336/EEC  
适合规格: EN61326/1997, A1/1998, A2/2001  
(EMI Class B/EMS Annex A)

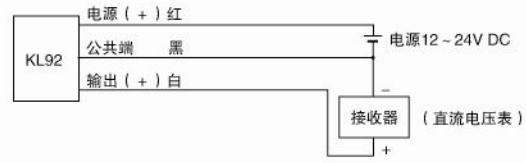
# 半导体装置用压力变送器、药液用压力变送器KL92

## 接线图

2线式（电流输出）

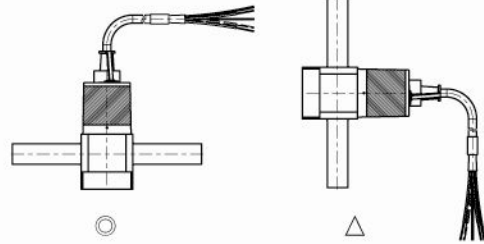


3线式（电压输出）



### 安装姿势

为了防止受压部有异物停留，推荐采用垂直安装姿势。



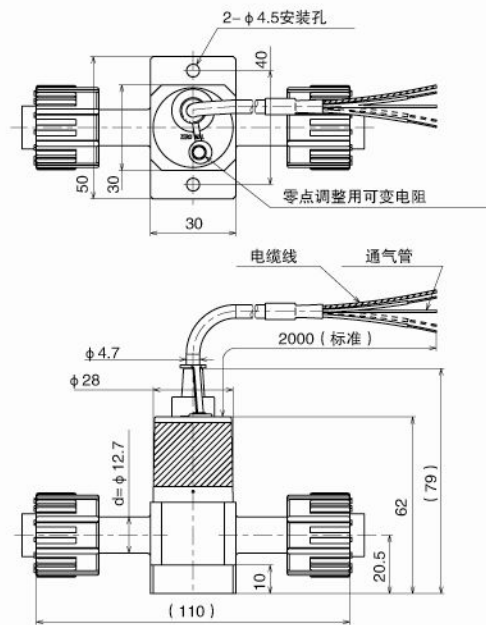
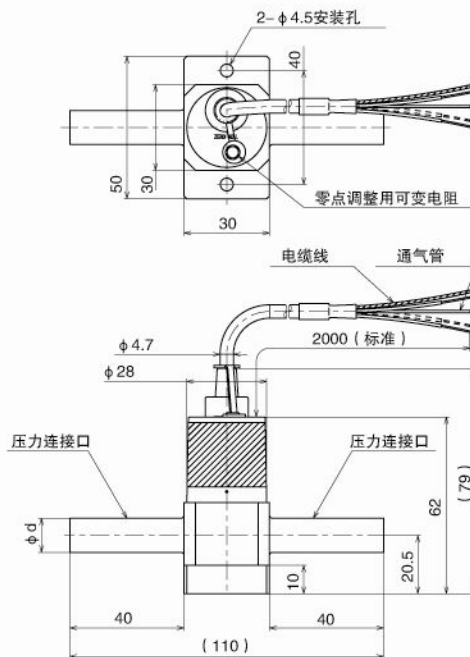
## 外形尺寸1

内嵌式

单位：mm

管连接

S300螺母（压入）：日本Pillar Packing公司



型号	连接口径
KL92-151	φ 1/4英寸
KL92-161	φ 3/8英寸
KL92-171	φ 1/2英寸

型号	连接口径
KL92-152	φ 1/4英寸
KL92-162	φ 3/8英寸
KL92-172	φ 1/2英寸

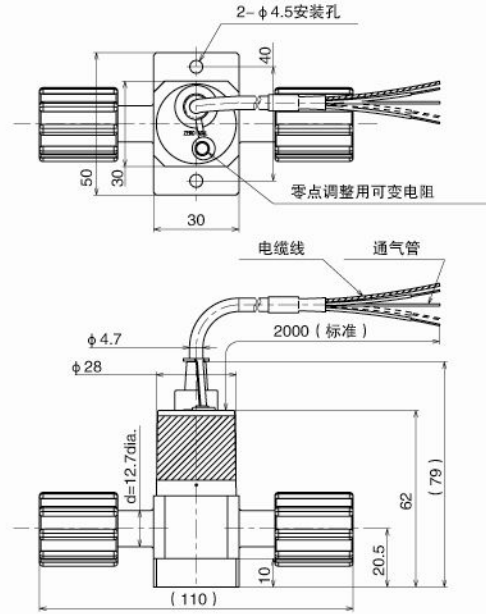
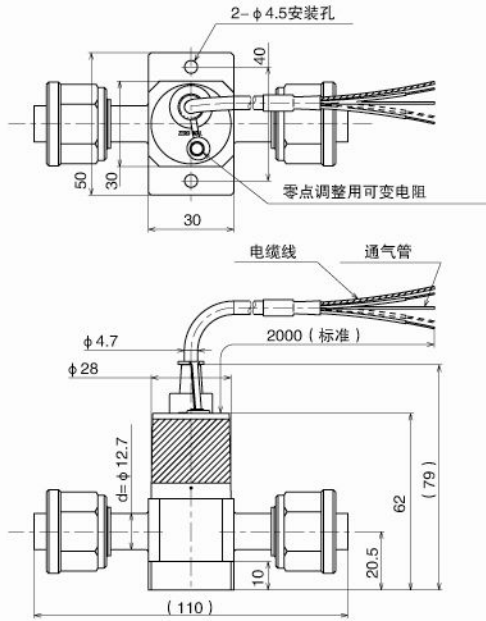
## 外形尺寸2

内嵌式

单位：mm

20S螺母（压入）：Flowell Corporation

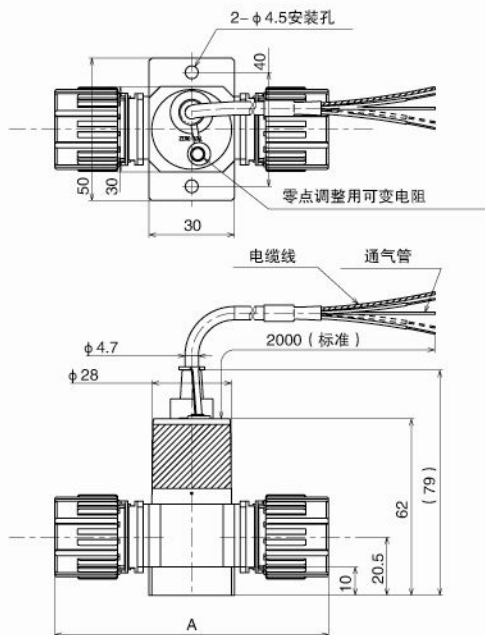
耀斑螺母（插入）：Entegris, Inc.



型号	连接口径
KL92-154	φ 1/4英寸
KL92-164	φ 3/8英寸
KL92-174	φ 1/2英寸

型号	连接口径
KL92-156	φ 1/4英寸
KL92-166	φ 3/8英寸
KL92-176	φ 1/2英寸

S300外螺纹：日本Pillar Packing公司



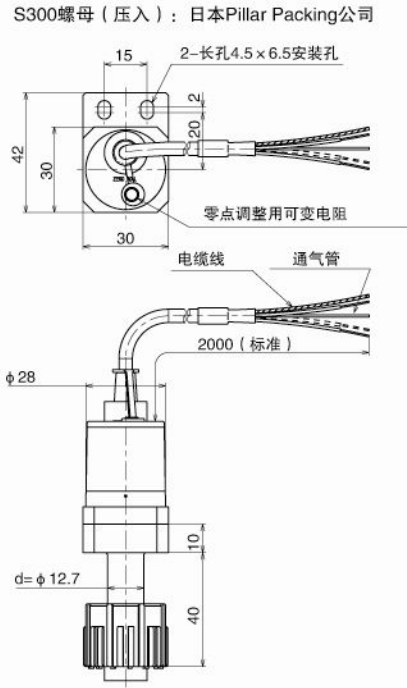
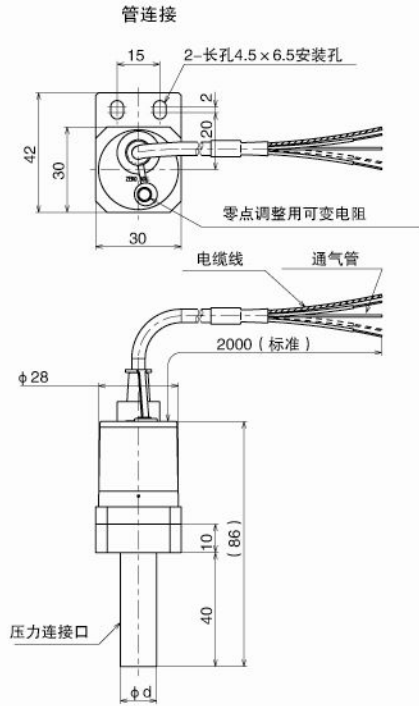
型号	连接口径	A尺寸
KL92-15A	φ 1/4英寸	68
KL92-16A	φ 3/8英寸	80
KL92-17A	φ 1/2英寸	96

# 半导体装置用压力变送器、药液用压力变送器KL92

## 外形尺寸3

单口型

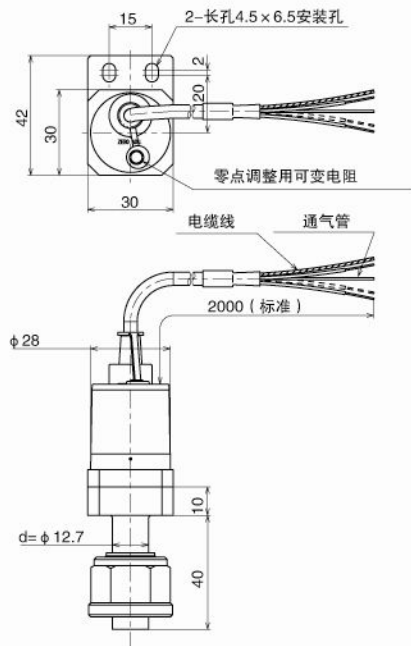
单位：mm



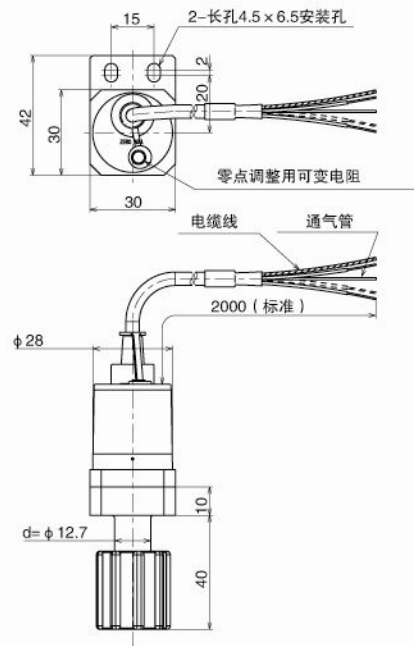
型号	连接口径
KL92-251	φ 1/4英寸
KL92-261	φ 3/8英寸
KL92-271	φ 1/2英寸

型号	连接口径
KL92-252	φ 1/4英寸
KL92-262	φ 3/8英寸
KL92-272	φ 1/2英寸

20S螺母（压入）：Flowell Corporation



耀斑螺母（插入）：Entegris, Inc.



型号	连接口径
KL92-254	φ 1/4英寸
KL92-264	φ 3/8英寸
KL92-274	φ 1/2英寸

型号	连接口径
KL92-256	φ 1/4英寸
KL92-266	φ 3/8英寸
KL92-276	φ 1/2英寸

# 半导体装置用压力变送器、药液用压力变送器KL92

## 选型规格

选型时请指定型号、规格、压力范围

型号

KL92				7		×	×	×	×	×	×	×	×	×	
	①	②	③	④	⑤	⑥	⑦	⑧	⑨	⑩	⑪	⑫	⑬	⑭	⑮

半导体装置用压力变送器  
药液用压力变送器

基本型号		基本选型		可选项	
① 连接类型	1	内嵌式元件: PFA 受压部 (壳体、接头): PTFE (PFA)			
	2	单口式元件: PFA 受压部 (壳体、接头): PTFE (PFA)			
② 压力连接口径	5	口径 (O.D.1/4"、I.D.5/32")			
	6	口径 (O.D.3/8"、I.D.1/4")			
	7	口径 (O.D.1/2"、I.D.3/8")			
③ 压力连接口	1	管连接			
	2	S300螺母 (压入): 日本Pillar Packing公司			
	4	20S螺母 (压入): Flowell Corporation			
	6	耀斑螺母 (插入): Entegris, Inc.			
	A	S300外螺纹: 日本Pillar Packing公司 (仅用于内嵌式)			
④ 压力范围	3	0~0.3MPa			
	5	0~0.5MPa			
⑤ 精度	7	±1.0%F.S.			
⑥电源 ⑦模拟输出	⑥	⑦	⑥电源		⑦模拟输出
	1	1	24V DC ± 10% (2线式)		4~20mA DC (2线式)
	N	8	12~24V DC ± 10% (3线式)		1~5V DC (3线式)
⑮ 资料	0	无			
	1	其他 (请单独标明需求的文件) 图纸、使用说明书、检查要领书、制造工艺 流程表、检测报告 (每个产品1份) 检查/可 追溯证明			

※没有规格序号的选项, 请用“X”标注。