

## 温度变送器 TH7系列

### 概述

本产品感温部由铂电阻构成，2线制型可直接安装在空调管道中。本产品可以定制卫生型。

### 特征

- 体积小，重量轻。
- 标准信号输出。

### 规格

**测量介质:**

气体、蒸汽或液体

**使用环境:**

一般条件下使用，不能用于存在易燃易爆气体或液体的危险场所。

**安装方式:**

直接型

**温度传感器:**

铂电阻

JIS C 1604-1997 A级

接液部材质 一般式 SUS304

护套式 SUS316

**温度范围:**

0~50→0~100℃

-50~50→-20~100℃

**电 源:**

24V DC 2线式

**输 出:**

4~20mA DC

**负载电阻:**

500Ω 以下

**传输方式:**

2线式

**使用温度范围:**

-10~60℃

**精 度:**

±0.75%F.S.

**电源电压变化:**

0.3%/10V

**环境温度变化:**

±0.025%F.S./℃

**电线取出口:**

TH71 PF1/2 (导管式) 或 JIS 15a (密封管)

**壳体材质:**

ADC12

**防护等级:**

防滴型

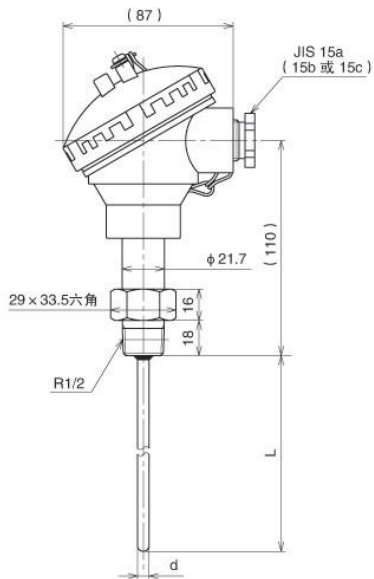
**重 量:**

约500g

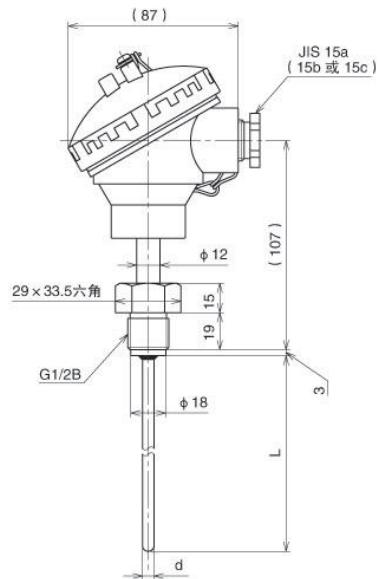
外形尺寸

TH71

接口R1/2: 固定螺纹式  
TH71-A2□

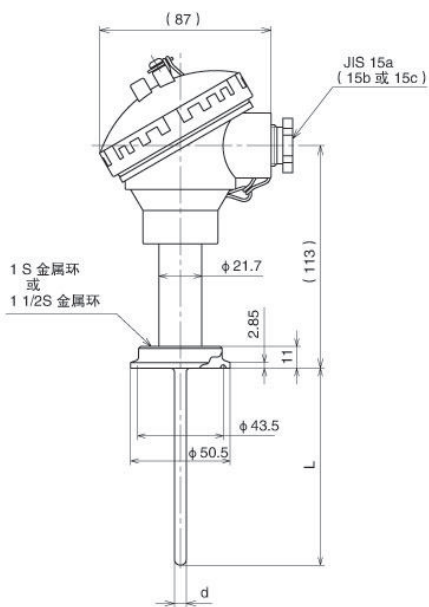


接口G1/2B: 一体式  
TH71-A1□

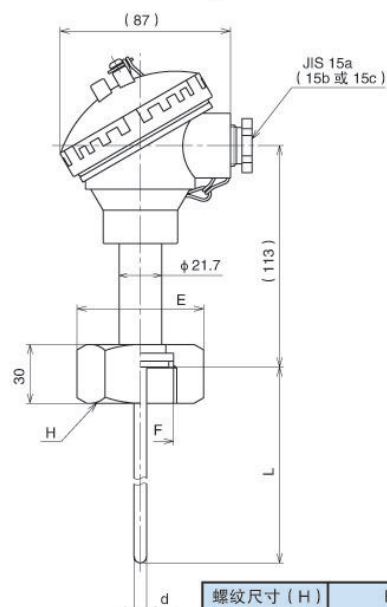


TH72

金属环式: TH72-AA□



螺母式: TH72-AC□  
TH72-AD□



\* 感温部的外径、材质、长度 (L尺寸), 请参考选型表。

螺纹尺寸 (H)	E	F
1S 螺母式	46 × 53.1六角	φ 29.2
1 1/2S 螺母式	56 × 64.7六角	φ 42.7

接线图



# 温度变送器TH7系列

## 选型规格

选型时请指定型号、规格、温度范围

型号

TH71	—					6	1	1	1	X	X	X					
温度变送器		①	②	③		④	⑤	⑥	⑦	⑧	⑨	⑩	⑪	⑫	⑬	⑭	⑮

基本型号		基本选型		可选项	
① 安装方式	A	直接型			
② 连接螺纹	1	G1/2B	一体螺母式		
	2	R1/2	固定螺纹式		
③ 感温部构造 外径 材质	1	标准型	φ4.8	SUS304	
	2	标准型	φ6	SUS304	
	3	标准型	φ8	SUS304	
	A	套管型	φ4.8	SUS316	
	B	套管型	φ6.4	SUS316	
	C	套管型	φ8	SUS316	
④ 范围 (°C)	A	-50~50			
	B	-30~50			
	C	-20~100			
	D	-10~50			
	E	0~50			
	F	0~100			
	9	其他指定			
⑤ L尺寸 感温部长度	1	50~100mm	标准型	φ4.8、φ6、φ8	
	2	110~200mm	标准型	φ4.8、φ6、φ8	
	3	210~300mm	标准型	φ4.8、φ6、φ8	
	A	50~100mm	套管型	φ4.8	
	B	110~200mm	套管型	φ4.8	
	C	210~300mm	套管型	φ4.8	
	G	50~100mm	套管型	φ6.4	
	H	110~200mm	套管型	φ6.4	
	J	210~300mm	套管型	φ6.4	
	N	50~100mm	套管型	φ8	
	P	110~200mm	套管型	φ8	
	Q	210~300mm	套管型	φ8	
	9	其他指定			
	⑥ 精度	6	±0.75%F.S.		
⑦ 电源	1	24V DC			
⑧ 输出	1	4~20mA DC			
⑨ 电线取出口	1	JIS 15a (PF1/2)			
	⑬ 保护管	0	无		
		1	熔接式		
		4	冲压成型式		
⑭ 保护管内螺纹	9	其他			
	2	R1/2			
	4	G1/2B			
⑮ 资料	9	其他			
	0	无			
	1	其他 (请单独标明需求的文件) 图纸、使用说明书、检查要领书、制造工艺 流程表、检测报告(每个产品1份)检查/可 追溯证明			

**[制作范围]**

- 范围A~D推荐用套管式。
- 电线取出口为PF 1/2或密封管JIS 15a。
- 感温部外径φ4.8、φ6.4、φ8套管型接液部材质只能用SUS316。

**[其他附加规格]**

- 3芯屏蔽电缆

\* 订货时, 请标明感温部长度 (10mm递增)。

\* 螺纹连接式带保护管时, 保护管长度为L长度+10mm。

\* 保护管型号由SV ⑬⑭构成。

\* 带保护管场合, 请指定SV型号。

※没有规格序号的选项, 请用“X”标注。

选型规格

选型时请指定型号、规格、温度范围

型号

TH72	—					6	1	1	1	X	X	X	X	X
温度变送器		①	②	③		④	⑤	⑥	⑦	⑧	⑨	⑩	⑪	⑫

基本型号		基本选型		可选项	
① 安装方式	A	直接型			
② 连接螺纹	A	尺寸: 1S、1 1/2S (卫生型接口) 金属环式			
	C	尺寸: 1S (卫生型接口) 螺母式			
	D	尺寸: 1 1/2S (卫生型接口) 螺母式			
③ 感温部构造 外径 材质	1	标准型	φ4.8	SUS304	
	2	标准型	φ6	SUS304	
	3	标准型	φ8	SUS304	
	A	套管型	φ4.8	SUS316	
	B	套管型	φ6.4	SUS316	
	C	套管型	φ8	SUS316	
④ 范围 (°C)	A	-50~50			
	B	-30~50			
	C	-20~100			
	D	-10~50			
	E	0~50			
	F	0~100			
	9	其他指定			
	⑤ L尺寸 感温部长度	1	50~100mm	标准型	φ4.8、φ6、φ8
		2	110~200mm	标准型	φ4.8、φ6、φ8
3		210~300mm	标准型	φ4.8、φ6、φ8	
A		50~100mm	套管型	φ4.8	
B		110~200mm	套管型	φ4.8	
C		210~300mm	套管型	φ4.8	
G		50~100mm	套管型	φ6.4	
H		110~200mm	套管型	φ6.4	
J		210~300mm	套管型	φ6.4	
N		50~100mm	套管型	φ8	
P		110~200mm	套管型	φ8	
Q		210~300mm	套管型	φ8	
9		其他指定			
⑥ 精度	6	±0.75%F.S.			
⑦ 电源	1	24V DC			
⑧ 输出	1	4~20mA DC			
⑨ 电线取出口	1	JIS 15a (PF1/2)			
⑩ 资料	0	无			
	1	其他 (请单独标明需求的文件) 图纸、使用说明书、检查要领书、制造工艺 流程表、检测报告(每个产品1份)检查/可 追溯证明			

[制作范围]

- 范围A~D推荐用套管式。
- 电线取出口为PF1/2或密封管JIS 15a。
- 感温部外径φ4.8、φ6.4、φ8套管型接液部材质只能用SUS316。

[其他附加规格]

- 3芯屏蔽电缆

\* 订货时, 请标明感温部长度 (10mm递增)。

\* 螺纹连接式带保护管时, 保护管长度为L长度+10mm。

※没有规格序号的选项, 请用“X”标注。