

微差压开关 CL13



概述

该产品主要应用于空气过滤器的进出口差压测量，也适用于无尘室和无菌室的压力监测和压力控制。

特征

- 应用设定锁装置避免了由于震动引起的误差。
- 体积小，重量轻。

规格 1

测量介质:

空气或无腐蚀性气体

使用环境:

在一般条件下使用，不能用于存在易燃易爆气体或液体的场合。

安装方式:

水平安装、垂直安装

※本差压开关用于测量0.5kPa甚至更小的压力范围，有可能产生因安装方式引起的误差，所以需确定安装方式。

※本差压开关也能根据需要生产带有保护箱的产品

连接口径:

φ5.5倒钩连接

接气部材质:

隔膜 硅橡胶

壳体 PBT

其他 磷青铜、黄铜、NBR、酚醛树脂

差压范围:

5~70Pa→6~30kPa

基准压:

200kPa以下

单侧耐压:

30kPa (6~30kPa为40kPa)

使用温度范围:

-20~60°C (但流体不能结冰)

设定精度:

±5% max.P以内

重复性:

±5%F.S.以内

接断差:

固定式: 15Pa~7kPa以下 (由差压范围决定)

开关:

微动开关镀金触点

接点数:

1接点

设定方式:

外部调整式，带有设定锁

壳体材质、颜色:

PBT、黑色

重量:

约240g

微差压开关CL13

规格 2

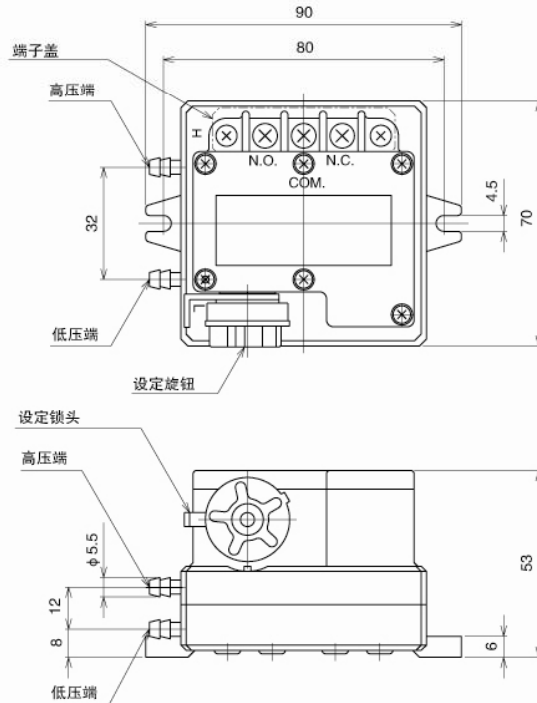
接断差:

差压范围	接断差 (最大设定时)	设定范围	
		上限式	下限式
5 ~ 70Pa	15Pa以下	20 ~ 70Pa	5 ~ 55Pa
20 ~ 100Pa	20Pa以下	30 ~ 100Pa	20 ~ 80Pa
40 ~ 200Pa	40Pa以下	60 ~ 200Pa	40 ~ 160Pa
60 ~ 300Pa	60Pa以下	90 ~ 300Pa	60 ~ 240Pa
100 ~ 500Pa	100Pa以下	150 ~ 500Pa	100 ~ 400Pa
0.2 ~ 1kPa	0.2kPa以下	0.3 ~ 1kPa	0.2 ~ 0.8kPa
0.4 ~ 2kPa	0.4kPa以下	0.6 ~ 2kPa	0.4 ~ 1.6kPa
0.6 ~ 3kPa	0.6kPa以下	0.9 ~ 3kPa	0.6 ~ 2.4kPa
1 ~ 5kPa	1kPa以下	1.5 ~ 5kPa	1 ~ 4kPa
2 ~ 10kPa	2kPa以下	3 ~ 10kPa	2 ~ 8kPa
6 ~ 30kPa	7kPa以下	9 ~ 30kPa	6 ~ 24kPa

电气特性:

额定			耐压	绝缘电阻
	电阻负载	电感负载		
125V AC	5A	4A	2000V AC 端子和壳体间 50/60Hz 1分钟	500V DC 100MΩ以上 端子和壳体间
250V AC	5A	4A		
125V DC	0.4A	0.4A		
30V DC	5A	4A		
电感负载: 功率因数大于 0.4 (AC) 持续时间 7ms 以下				

外形尺寸

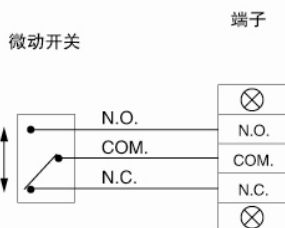
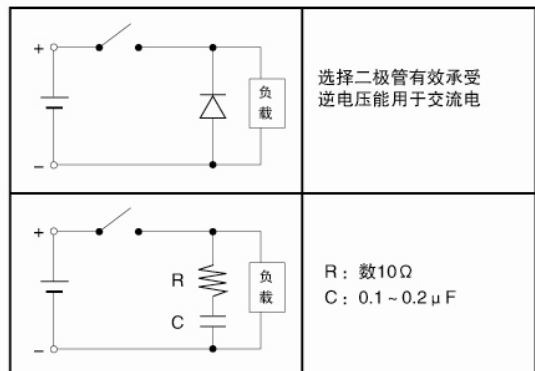


接点方式和接线方法

接点形式	标志	动作方式和动作图
上限1接点	H	差压上升至设定值时, 接点动作, 回路导通。
下限1接点	L	差压下降至设定值时, 接点动作, 回路导通。

安装接点保护回路:

在感抗的开、关回路中, 安装保护回路保护接点。
使用继电器时, 选择内置保护回路保护接点。



选型规格

选型时请指定型号、规格、压力范围

型号

CL13	—	2	9	1	—	□	□	□	×	×	□	×	×	×	×	□	□
微差压开关		①	②	③		④	⑤	⑥	⑦	⑧	⑨	⑩	⑪	⑫	⑬	⑭	⑮

基本型号	基本选型	可选项								
① 安装方式	2 螺纹安装									
② 连接方式	9 ϕ 5.5倒钩连接									
③ 接气部材质	1 隔膜：硅橡胶									
(订货时请分别标明压力范围和单位)	④ 差压范围	<table border="1" style="width: 100%; border-collapse: collapse;"> <tr><td style="width: 20px;">1</td><td>20~100Pa、40~200Pa、60~300Pa</td></tr> <tr><td>2</td><td>100~500Pa、0.2~1kPa、0.4~2kPa、0.6~3kPa、1~5kPa</td></tr> <tr><td>3</td><td>2~10kPa、6~30kPa</td></tr> <tr><td>4</td><td>5~70Pa</td></tr> </table>	1	20~100Pa、40~200Pa、60~300Pa	2	100~500Pa、0.2~1kPa、0.4~2kPa、0.6~3kPa、1~5kPa	3	2~10kPa、6~30kPa	4	5~70Pa
	1	20~100Pa、40~200Pa、60~300Pa								
	2	100~500Pa、0.2~1kPa、0.4~2kPa、0.6~3kPa、1~5kPa								
	3	2~10kPa、6~30kPa								
4	5~70Pa									
⑤ 接点	<table border="1" style="width: 100%; border-collapse: collapse;"> <tr><td style="width: 20px;">A</td><td>H: 上限1接点</td></tr> <tr><td>B</td><td>L: 下限1接点</td></tr> <tr><td></td><td>其他指定</td></tr> </table>	A	H: 上限1接点	B	L: 下限1接点		其他指定			
A	H: 上限1接点									
B	L: 下限1接点									
	其他指定									
⑥ 开关	<table border="1" style="width: 100%; border-collapse: collapse;"> <tr><td style="width: 20px;">0</td><td>标准 (微动开关)</td></tr> <tr><td>1</td><td>镀金触点</td></tr> </table>	0	标准 (微动开关)	1	镀金触点					
0	标准 (微动开关)									
1	镀金触点									
⑨ 可选项	<table border="1" style="width: 100%; border-collapse: collapse;"> <tr><td style="width: 20px;">0</td><td>无</td></tr> <tr><td>1</td><td>其他 (请单独标明需求的规格) 皮托管2根 乙烯管2m</td></tr> </table>	0	无	1	其他 (请单独标明需求的规格) 皮托管2根 乙烯管2m					
0	无									
1	其他 (请单独标明需求的规格) 皮托管2根 乙烯管2m									
⑮ 资料	<table border="1" style="width: 100%; border-collapse: collapse;"> <tr><td style="width: 20px;">0</td><td>无</td></tr> <tr><td>1</td><td>其他 (请单独标明需求的文件) 图纸、使用说明书、检查要领书、制造工艺流程表、检测报告 (每个产品1份) 检查/可追溯证明</td></tr> </table>	0	无	1	其他 (请单独标明需求的文件) 图纸、使用说明书、检查要领书、制造工艺流程表、检测报告 (每个产品1份) 检查/可追溯证明					
0	无									
1	其他 (请单独标明需求的文件) 图纸、使用说明书、检查要领书、制造工艺流程表、检测报告 (每个产品1份) 检查/可追溯证明									

[制作范围]

- 基准压: 200kPa以下
- 设定方式: 外部调整式, 带设定锁
- 安装姿势: 水平安装、垂直安装

当用于0.5kPa以下的差压范围时, 安装姿势会引起误差, 所以订货时请确定安装姿势。

※没有规格序号的选项, 请用“X”标注。