

KH15

NEW

圧カトランスミッタ

Model KH15 Pressure Transmitter

接液部 SUS316L
仕様が加まりました。

概要

本器は、半導体歪ゲージを用いた検出部と、内蔵の電子回路とで、圧力を4~20mA DC、0~5V DC又は1~5V DCの電気信号に変換し伝送する圧カトランスミッタです。

電氣的、機械的信頼性を向上させ、ゼロ・スパン調整を標準装備しました。

特長

- ・ゼロ・スパン調整を標準装備
- ・用途に応じ、ダイアフラム材質を選択可能 (SUS630、SUS316L、Co-Ni系合金)
- ・ケース構造IP67対応 (ケーブル式：IP52)
- ・最大圧力100MPaまでの幅広いレンジに対応
- ・1ms以下の素早い応答性
- ・チェック端子を装備 (端子箱式)

電線を外さずに出力チェックが可能



端子箱 (大)

コネクタ式



先端ダイアフラム式をご希望の場合はモデルNo. KH15-□V4の形番構成より選択ください。

RoHS



液体、気体など様々な用途へ対応可能

形式	コネクタ式 *1	ケーブル式	端子箱式(小)	端子箱式(大)
外観				
ケース構造 (JIS C 0920)	IP67	IP52	IP67	IP67
CEマーキング	適合指令：2004/108/EC 適合規格：EN61326-1:2006;EN61326-2-3:2006			
製品高さ*2	72~78mm *3	80~86mm *3	112~118mm	133~139mm
質量	約240g (ケーブル2m含む)	約210g (ケーブル2m含む)	約220g	約360g

*1 2010年モデルチェンジに伴い、コネクタ(プラグ)を変更致しました。

*2 ねじサイズによる

*3 コネクタ・ケーブルを除く

センサ部特長

半導体蒸着形(SS)センサ

様々な産業分野で実績のある半導体蒸着形(SS)センサは、半導体蒸着形歪ゲージ部と感圧部および接続部までが一体構造で、接着剤や腐食性材料を使用していないので、耐久性・安定性に優れており、液体、気体など様々な媒体の圧力計測が可能です。



SSセンサ

センサ材質

ダイアフラム材質が選択可能になりました。

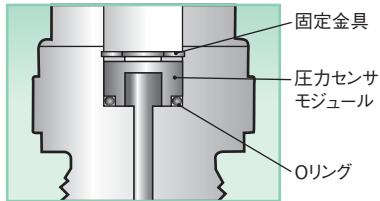
選択可能

	ダイアフラム	継手	耐食性*1	圧カレンジ	耐圧
一般用	SUS630	SUS316	○	0~0.5MPa → 0~100MPa	圧カレンジの2倍 (35、50MPaは1.5倍 70、100MPaは1.2倍)
耐食用	SUS316L		◎*2	0~0.5MPa → 0~35MPa	圧カレンジの1.5倍 (3.5~35MPaレンジは1.2倍)
高耐食用	Co-Ni系合金	SUS316	◎	0~0.5MPa → 0~100MPa	圧カレンジの2倍 (35、50MPaは1.5倍 70、100MPaは1.2倍)

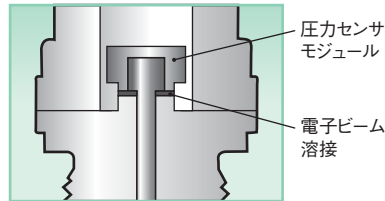
※SUS316Lを選択の場合、スパナ掛け(六角)部の一辺に「LC」の刻印が入ります。
*1ダイアフラム材質 *2耐食性、耐孔食性が必要な場所に適しています。

内部構造の違い

①Oリング式(低圧レンジ)



②溶接式(中・高圧レンジ)



アプリケーション

- ・コンプレッサーコントロール
- ・冷凍、空調 (HVAC)
- ・オートメーション機器の
プロセスコントロール
- ・油空圧の検知

コネクタ・ケーブル

配線側コネクタ (プラグ) :

R04-P6F (多治見無線電機(株)製)

- ・配線側コネクタ(プラグ)は、KH15-6□□, KH15-A□□, KH15-E□□, KH15-G□□タイプ(旧モデル)のコネクタとは異なるため、互換性がないのでご注意ください。
- ・旧モデルにつきましては、製作仕様3をご参照ください。

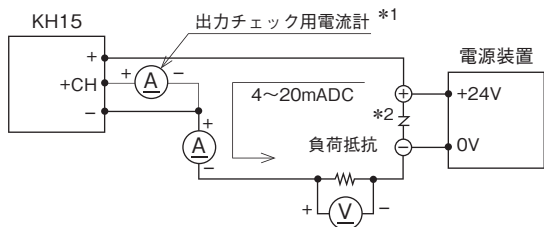
ケーブル種類 :

	環境温度	導体		ケーブル外径 (mm)	最小曲げ半径 (mm)
		断面積 (mm ²)	構成 (本/mm)		
シールドケーブル (標準)	-20~60℃	0.2	7/0.18	φ6.2	25
耐熱ケーブル	-20~105℃	0.3	12/0.18	φ6.0	25
耐寒ケーブル	-40~80℃	0.3	12/0.18	φ6.0	25

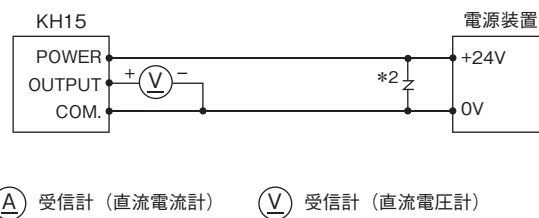
※ケーブル長さ: 電圧出力の場合5mまで、電流出力の場合20mまで対応。

結線図・外部接続例

例1) 2線式 (4~20mADC)



例2) 3線式 (1~5VDC、0~5VDC)

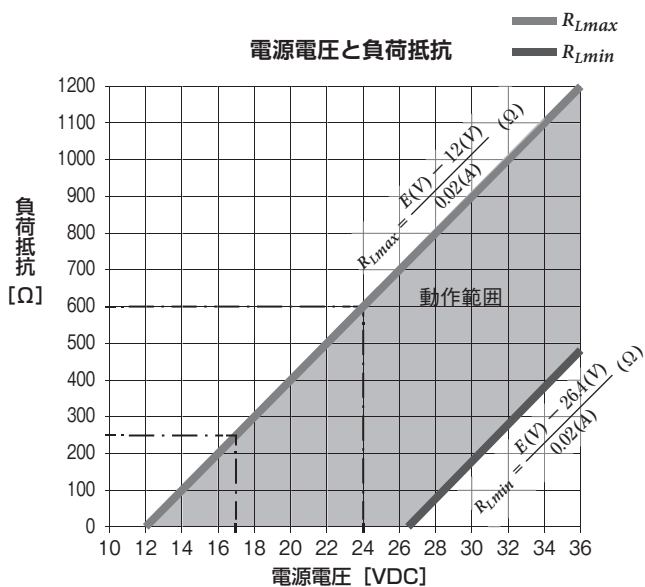


(A) 受信計 (直流電流計) (V) 受信計 (直流電圧計)

- *1 点検時は、内部抵抗10Ω以下の電流計でチェックしてください。(コネクタ式、ケーブル式にはチェック端子はありません。)
- *2 同一電源からサージなど発生する機器を接続する場合、KH15を保護するためにバリスタ等を接続してください。

・配線ケーブルはシールド付ケーブルをご使用ください。(端子箱式)
 ・レンジ1MPa以下の場合、ケーブルを経由し計器内部に大気圧を導入しているため、ケーブルの端末をテーピング及び接着剤等で密閉することのないよう配線してください。

電源電圧と負荷抵抗

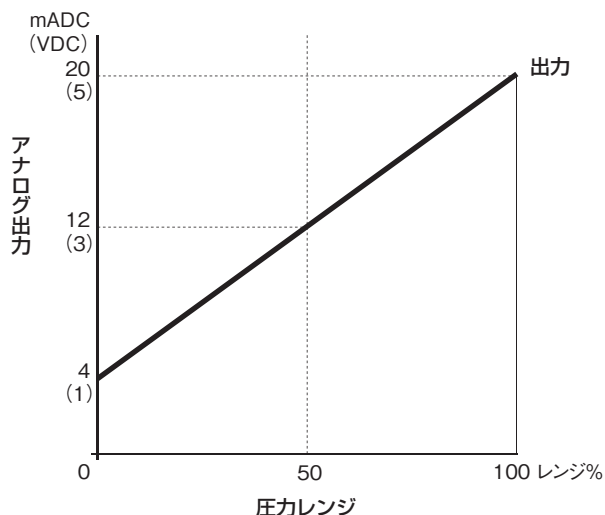


$$\text{最大負荷抵抗 } R_{Lmax} = \frac{E(V) - 12(V)}{0.02(A)} \text{ (}\Omega\text{)}$$

$$\text{最小負荷抵抗 } R_{Lmin} = \frac{E(V) - 26.4(V)}{0.02(A)} \text{ , } R_{Lmin} \geq 0 \text{ (}\Omega\text{)}$$

出力信号について

4~20mADC (1~5VDC) の場合



レンジに対し4~20mADC (1~5VDC) の比例出力です。

ダイアフラム：SUS630/Co-Ni (KH15-□□3、-□□4、-□□6)

製作仕様1

項目	内容
測定流体	気体又は液体（接液部材質を腐食させないこと）
使用環境	通常の状態において、引火・爆発の原因となるような可燃性ガス、または液体の存在のない場所
形式【ケース構造】	コネクタ式 IP67*1 (JIS C 0920) ケーブル式 IP52 シールドケーブル2m付 端子箱式(小) IP67*2 (JIS C 0920) 端子箱式(大) IP67*2 (JIS C 0920) ※隔膜式も製作致しますので、お問い合わせください。
接続ネジ	G1/4B、G3/8B、G1/2B、R1/8、R1/4、R3/8、R1/2、1/4NPT、3/8NPT、1/2NPT
シール方式	感圧部を構成するダイアフラム部とツギテ部との接合方式であり、次のタイプがあります。 Oリング式…ダイアフラム材質 SUS630 (17-4PH) Oリング材質 NBR 全溶接式…ダイアフラム材質 SUS630 (17-4PH) 又は、 Co-Ni系合金（高耐食用）
接液部材質	ダイアフラム SUS630 (17-4PH) 又は、 Co-Ni系合金（溶接式のみ） 継手 SUS316 Oリング NBR (Oリング式のみ) (EPDM、フッ素、クロロブレン対応可)
圧カレンジ	Oリング式 -0.1~0→-0.1~0.3MPa、0~0.1、0~0.3MPa 全溶接式 -0.1~0.5→-0.1~2MPa、0~0.5→0~100MPa
許容最大圧力	SUS630/Co-Ni：圧カレンジの2倍（但し、35・50MPaレンジは1.5倍、70、100MPaレンジは1.2倍）
使用温度範囲	-20~70℃（但し、0.1MPaレンジ以下は0~70℃）*3（氷結、結露無きこと）
電源	24V DC±10% 12V DC±10%（3線式のみ） 15V DC±10%（3線式のみ）
出力	4~20mA DC（2線式） 0~5V DC（3線式） 1~5V DC（3線式）
負荷抵抗	500Ω max.（電流出力の時） 10kΩ min.（電圧出力の時）
伝送方式	2線式又は3線式
精度	±0.25%F.S.、±0.5%F.S.、±1.0%F.S.（圧カレンジにより異なる）*4
温度係数	ゼロ点 } ±0.025%F.S./℃（精度±0.25%F.S.） } ±0.05%F.S./℃（精度±0.5%F.S.） スパン } ±0.1%F.S./℃（精度±1.0%F.S.）
応答速度	1ms以下
RoHS指令	RoHS指令に対応
質量	コネクタ式：約240g（ケーブル2m含） ケーブル式：約210g（ケーブル2m含） 端子箱式(大)：約360g 端子箱式(小)：約220g
CEマーキング	適合指令：2004/108/EC 適合規格：EN61326-1:2006;EN61326-2-3:2006

※ケーブル長さ：電圧出力の場合5mまで、電流出力の場合20mまで対応。

- *1 ケース及びコネクタ部は防水構造（IP67）ですが、コネクタの締付け及び調整ネジの締付けには十分ご注意ください。
- *2 ケースは防水構造（IP67）ですが、配線口（貫通金物〔JIS F 8801〕を使用）の防水処理を十分ご注意ください。
- *3 接液部が70℃を超える場合（スチーム、温水など）、必ずパイプサイホンなどを用い、70℃以内でご使用ください。
また、冷水等の低温流体を測定する場合は、結露防止対策を行ってください。
- *4 圧力センサの出力精度は出荷の際、以下の条件で調整されています。
・周囲温度：23℃±5℃
・取付姿勢：垂直取付

製作仕様2

項目	内容	
測定流体	気体又は液体（接液部材質を腐食させないこと）	
使用環境	通常の状態において、引火・爆発の原因となるような可燃性ガス、または液体の存在のない場所	
形式【ケース構造】	コネクタ式 IP67*1 (JIS C 0920) ケーブル式 IP52 シールドケーブル2m付 端子箱式 (小) IP67*2 (JIS C 0920) 端子箱式 (大) IP67*2 (JIS C 0920) ※隔膜式も製作致しますので、お問い合わせください。	
接続ネジ	G1/4B、G3/8B、G1/2B、R1/8、R1/4、R3/8、R1/2、1/4NPT、3/8NPT、1/2NPT	
シール方式	感圧部を構成するダイアフラム部とツギテ部との接合方式 全溶接式……ダイアフラム材質 SUS316L	
接液部材質	ダイアフラム SUS316L 継手 SUS316L	
圧カレンジ	全溶接式 -0.1~0.5 → -0.1~2MPa、0~0.5 → 0~35MPa	
許容最大圧カ	SUS316L：圧カレンジの1.5倍（但し、3.5~35MPaレンジは1.2倍）	圧カレンジの2倍を必要とする場合は SUS630/Co-Ni仕様を選定ください。
使用温度範囲	-20~70℃ *3（氷結、結露無きこと）	
電源	24V DC±10% 12V DC±10%（3線式のみ） 15V DC±10%（3線式のみ）	
出力	4~20mA DC（2線式） 0~5V DC（3線式） 1~5V DC（3線式）	
負荷抵抗	500Ω max.（電流出力の時） 10kΩ min.（電圧出力の時）	
伝送方式	2線式又は3線式	
精度	±0.5%F.S.、±1.0%F.S.*4	
温度係数	ゼロ点 } ±0.1%F.S./℃ スパン }	
応答速度	1ms以下	
RoHS指令	RoHS指令に対応	
質量	コネクタ式：約240g（ケーブル2m含） ケーブル式：約210g（ケーブル2m含） 端子箱式(大)：約360g 端子箱式(小)：約220g	
CEマーキング	適合指令：2004/108/EC 適合規格：EN61326-1:2006;EN61326-2-3:2006	

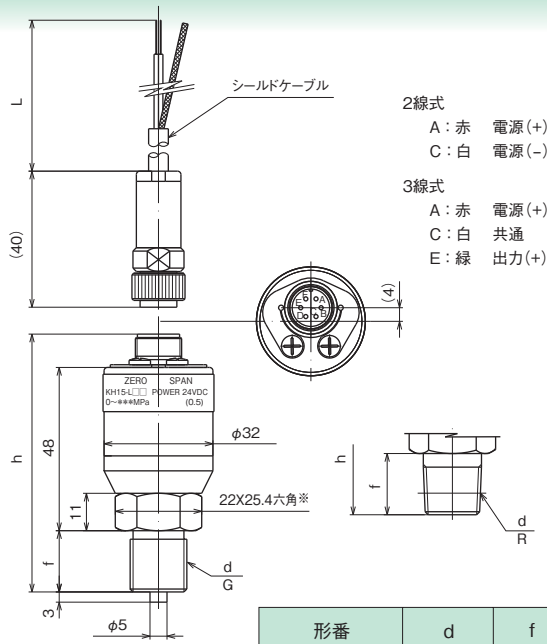
※ケーブル長さ：電圧出力の場合5mまで、電流出力の場合20mまで対応。

- *1 ケース及びコネクタ部は防水構造（IP67）ですが、コネクタの締付け及び調整ネジの締付けには十分ご注意ください。
- *2 ケースは防水構造（IP67）ですが、配線口（貫通金物〔JIS F 8801〕を使用）の防水処理を十分ご注意ください。
- *3 接液部が70℃を超える場合（スチーム、温水など）、必ずパイプサイホンなどを用い、70℃以内でご使用ください。
また、冷水等の低温流体を測定する場合は、結露防止対策を行ってください。
- *4 圧カセンサの出力精度は出荷の際、以下の条件で調整されています。
 - ・周囲温度：23℃±5℃
 - ・取付姿勢：垂直取付

単位：mm

外形寸法及び端子配列

コネクタ式

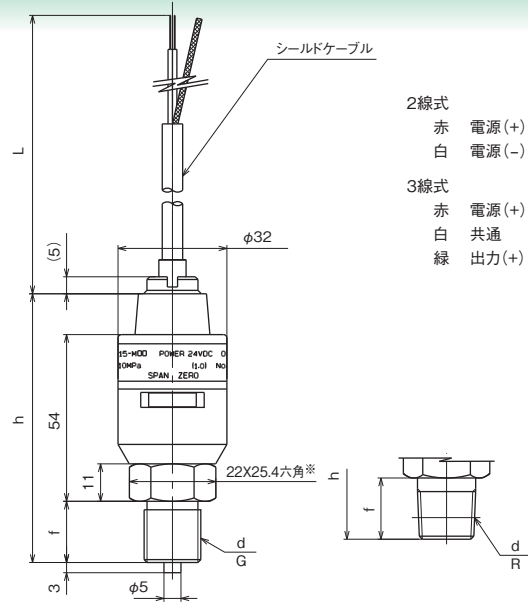


- 2線式
A：赤 電源(+)
C：白 電源(-)
- 3線式
A：赤 電源(+)
C：白 共通
E：緑 出力(+)

形番	d	f	h
KH15-L2□	G1/4B	16	74
KH15-L3□	G3/8B	18	76
KH15-L4□	G1/2B	20	78
KH15-L6□	R1/8	14	72
KH15-L7□	R1/4	16	74
KH15-L8□	R3/8	18	76
KH15-L9□	R1/2	20	78

配線側コネクタ（プラグ）は、KH15-6□□、KH15-A□□、KH15-E□□、KH15-G□□タイプ（旧モデル）のコネクタとは異なるため、互換性がありませんのでご注意ください。

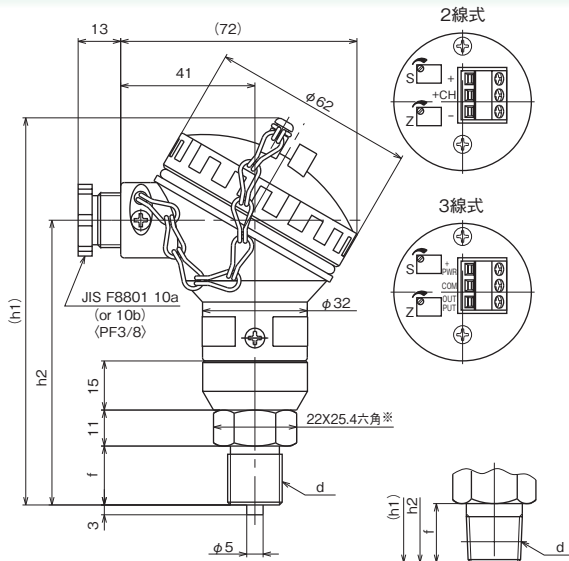
ケーブル式



- 2線式
赤 電源(+)
白 電源(-)
- 3線式
赤 電源(+)
白 共通
緑 出力(+)

形番	d	f	h
KH15-M2□	G1/4B	16	82
KH15-M3□	G3/8B	18	84
KH15-M4□	G1/2B	20	86
KH15-M6□	R1/8	14	80
KH15-M7□	R1/4	16	82
KH15-M8□	R3/8	18	84
KH15-M9□	R1/2	20	86

端子箱式（小）電線差し込み接続

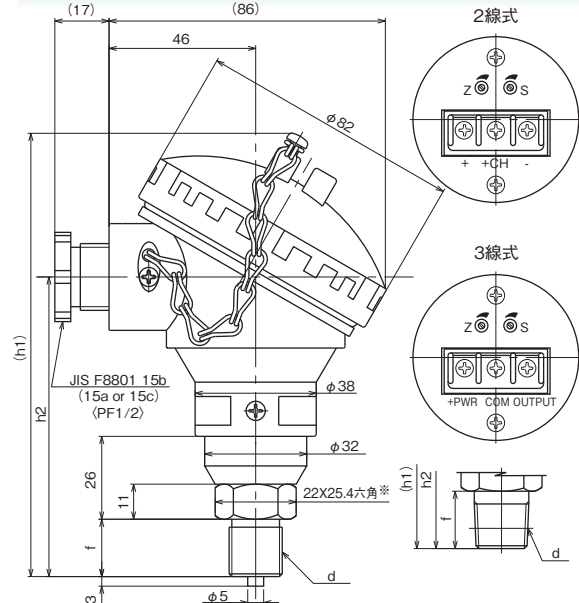


- 2線式
S (+) CH (+) Z (-)
- 3線式
S (+) CH (+) Z (-)

電線取出口	適合ケーブル外径
JIS 10a	φ7
JIS 10b	φ8

形番	d	f	(h1)	h2
KH15-J2□	G1/4B	16	114	85
KH15-J3□	G3/8B	18	116	87
KH15-J4□	G1/2B	20	118	89
KH15-J6□	R1/8	14	112	83
KH15-J7□	R1/4	16	114	85
KH15-J8□	R3/8	18	116	87
KH15-J9□	R1/2	20	118	89

端子箱式（大）圧着端子接続



- 2線式
Z (-) S (+)
- 3線式
Z (-) S (+) +PWR COM OUTPUT

電線取出口	適合ケーブル外径
JIS 15a	φ9
JIS 15b	φ10
JIS 15c	φ11

形番	d	f	(h1)	h2
KH15-K2□	G1/4B	16	135	92
KH15-K3□	G3/8B	18	137	94
KH15-K4□	G1/2B	20	139	96
KH15-K6□	R1/8	14	133	90
KH15-K7□	R1/4	16	135	92
KH15-K8□	R3/8	18	137	94
KH15-K9□	R1/2	20	139	96

※接液部材質SUS316Lを選択時、六角部任意の位置に『LC』の刻印が入ります。

NEW

ダイヤフラム：SUS316L (KH15-□□G)

形番構成2 ご用命に際しては、形番、各仕様及び圧カレンジをご指定ください。

モデルNo.

K H 1 5	—	□	□	G	—	□	□	□	□	□	□	×	×	×	×	□	
圧カトランスミッタ		①	②	③		④	⑤	⑥	⑦	⑧	⑨	⑩	⑪	⑫	⑬	⑭	⑮

形番		選択仕様	付加仕様(オプション)
① 形式	L	コネクタ式 外調式	コネクタ付シールドケーブル2m付
	M	ケーブル式 外調式	シールドケーブル2m付
	J	端子箱式 (小)	ゼロ調スパン調可能 *
	K	端子箱式 (大)	ゼロ調スパン調可能 *
② 接続ネジ	2	G1/4B	
	3	G3/8B	
	4	G1/2B	
	6	R1/8	
	7	R1/4	
	8	R3/8	
	9	R1/2	
	K	1/4NPT	
	L	3/8NPT	
	M	1/2NPT	
③ シール方式 (接液部材質)	G	全溶接式 (ダイヤフラム：SUS316L、継手：SUS316L) NEW	
④ 圧カレンジ (MPa)	5	-0.1~0.5 (連成計)	
	6	-0.1~1 (連成計)	
	7	-0.1~2 (連成計)	
	E	0~0.5	
	G	0~1	
	J	0~2	
	K	0~3.5	
	L	0~5	
	N	0~10	
	Q	0~20	
R	0~35		

レンジコードを選定の上、
圧カレンジ及び単位を別途
ご指定ください。
又、③シール方式により
選択してください。

次ページへ

* ゼロ調、スパン調：
端子箱のフタを開けて調整可能

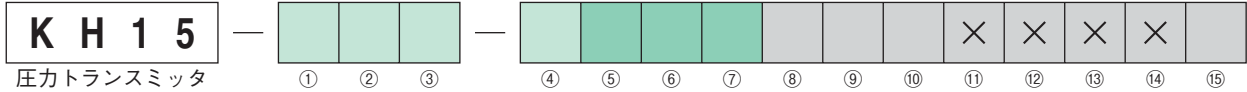
・ 配線側コネクタ(プラグ)：R04-P6F
(多治見無線電機(株)製)

NEW

ダイヤフラム：SUS316L (KH15-□□G)

形番構成2 ご用命に際しては、形番、各仕様及び圧カレンジをご指定ください。

モデルNo.



形番	選択仕様	付加仕様(オプション)
----	------	-------------

前ページより	⑤ 精度	7	±1.0%F.S.				
		R	±0.5%F.S. (温度特性±0.1%F.S./°C)				
	⑥ 電源	1	24V DC±10%				
		6	12V DC±10% (3線式のみ製作)				
		A	15V DC±10% (3線式のみ製作)				
	⑦ 出力	1	4~20mA DC (2線式)				
		6	0~5V DC (3線式)				
		8	1~5V DC (3線式)				
	⑧ 電線取出口	⑧	⑨	⑧電線取出口	⑨ケーブル種類		
	⑨ ケーブル種類	コネクタ式					
	0	A	—	標準ケーブル			
	0	B	—	耐熱ケーブル			
	0	C	—	耐寒ケーブル			
	0	0	—	無し (トランスミッタ単体)			
	ケーブル式 (ケーブル長指示無き場合、ケーブル長さは2mになります。)						
	0	A	—	標準仕様			
	0	B	—	耐熱仕様			
	0	C	—	耐寒仕様			
	端子箱式 (小) (付属ケーブル無し)						
	1	0	JIS 10a	—			
	2	0	JIS 10b	—			
	端子箱式 (大) (付属ケーブル無し)						
	3	0	JIS 15a	—			
	4	0	JIS 15b	—			
	5	0	JIS 15c	—			
⑩ 処理	0	ナシ					
	1	禁油処理					
	2	禁水処理					
	3	禁油・禁水処理					
⑮ ドキュメント	0	ナシ					
	1	アリ (ご希望のものを別途ご指示ください。) 提出図、取扱説明書、検査要領書、 ミルシート、検査成績表(1個1部)、 検査・トレサビリティ証明書、 強度計算書、立会検査					

- ・ ケーブル長さ：電圧出力の場合5mまで、
電流出力の場合20mまで対応。
- ・ コネクタ式を選択し、ケーブル長の指示がない場合は、
コネクタ(プラグ)は付属されません。
ケーブルが不要でコネクタ(プラグ)が必要な場合は、
別途ご要求ください。
- ・ 4~20mAを逆出力(低圧側を20mA、高圧側を4mA)
とする対応が工場設定により可能です。
ご注文の際にご指示ください。

処理について

- 禁油処理
接液部に油脂類の残留がないように製作・処理します。
- 禁水処理
接液部に水分の残留がないように製作・処理します。
- 禁油・禁水処理
接液部に油脂類又は水分の残留がないように製作・処理します。

・ 隔膜式も製作致しますので、お問い合わせください。

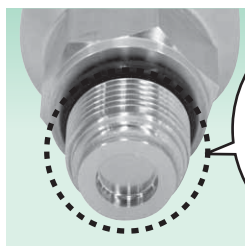
※仕様項目がない場合は、Xをご指定ください。

先端ダイアフラム式

センサ部特長

封入液を使用しない構造で安心・安全！

- ステンレスセンサを受圧部先端に配置。耐食性に優れ、幅広い媒体に対応。
(金属ダイアフラム式トランスミッタの為、非封入構造を実現)
- 受圧部の内容積と液溜り量を大幅に削減。
※内容積1/3を実現 (従来比)
- 各種出力に対応。(4~20mA、1~5V DC)
- 豊富な形状バリエーション。コネクタ式、ケーブル式、端子箱式。



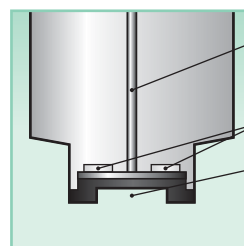
継手部「先端」に
圧カトランスミッタ
素子を配置
(金属ダイアフラム式)



2MPa以下



3.5MPa以上



電線

歪ゲージ

受圧部

内部構造図

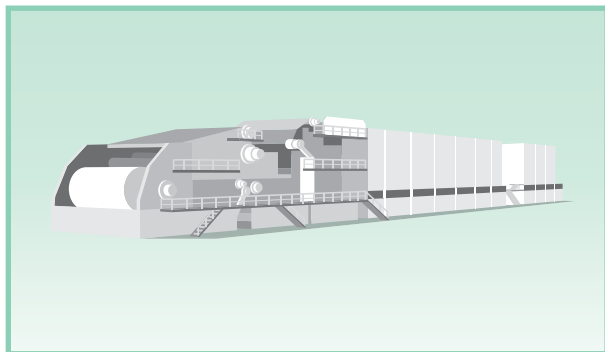
圧カレンジにより形状が異なります。
2MPa以下は、高感度測定を目的とした突起があります。

- * 圧カレンジが10MPaを越える際は、当社製品SU10をご検討ください。
- * 本質安全防爆仕様は、当社製品KJ16をご検討ください。

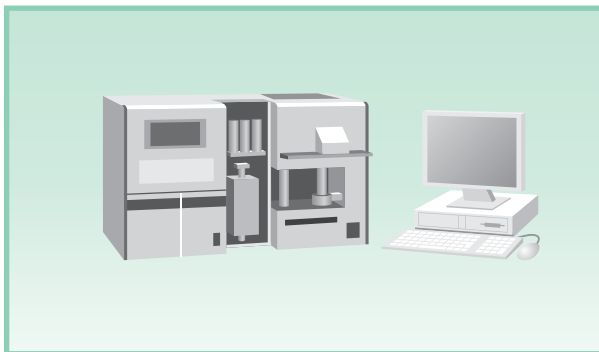
※先端ダイアフラム式のダイアフラム材質はSUS630又はCo-Ni合金となります。

アプリケーション

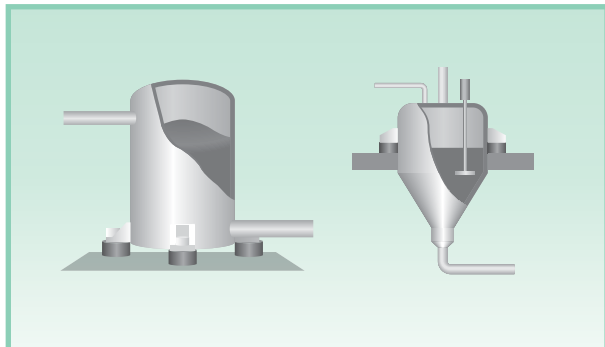
製紙関連 (抄紙機) 各種圧力監視



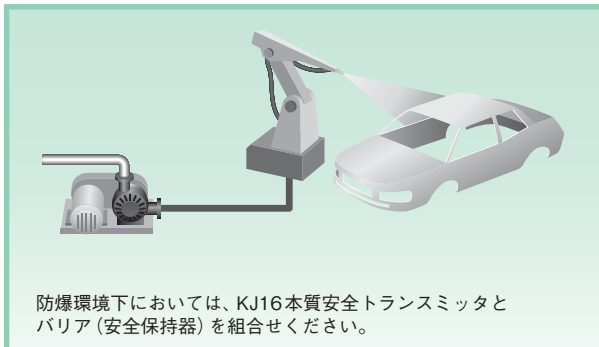
各種分析装置 圧力測定



粉体搬送装置と粘性流体の圧力監視



塗装機関連



先端ダイアフラム式

製作仕様3

項目	内容
測定流体	気体又は液体（接液部材質を腐食させないこと）
使用環境	通常の状態において、引火・爆発の原因となるような可燃性ガス、または液体の存在のない場所
形式【ケース構造】	コネクタ式 IP67*1(JIS C 0920) ケーブル式 IP52 シールドケーブル2m付 端子箱式(小) IP67*2(JIS C 0920) 端子箱式(大) IP67*2(JIS C 0920)
接続ネジ	G3/8A（締付けトルク 30N・m）
接液部材質	ダイアフラム SUS630（17-4PH） ツギテ SUS316 Oリング 硬質NBR（EPDM、フッ素、ネオプレン等対応可）
圧カレンジ	-0.1~1→-0.1~2MPa 0~1→0~10MPa
許容最大圧力	圧カレンジの2倍
使用温度範囲	-20~70℃*3（氷結、結露無きこと）
電源	24V DC±10% 12V DC±10%（3線式のみ） 15V DC±10%（3線式のみ）
出力	4~20mA DC（2線式） 0~5V DC（3線式） 1~5V DC（3線式）
負荷抵抗	500Ω max.（電流出力の時） 10kΩ min.（電圧出力の時）
伝送方式	2線式又は3線式
精度	±1.0%F.S.
温度係数	ゼロ点 } ±0.1%F.S./℃ スパン }
応答速度	1ms以下
RoHS指令	RoHS指令に対応
質量	コネクタ式：約240g（ケーブル2m含） ケーブル式：約210g（ケーブル2m含） 端子箱式(大)：約360g 端子箱式(小)：約220g
CEマーキング	適合指令：2004/108/EC 適合規格：EN61326-1:2006;EN61326-2-3:2006

※圧カレンジが10MPaを越える際は、当社製品SU10をご検討ください。
※ケーブル長さ：電圧出力の場合5mまで、電流出力の場合20mまで対応。

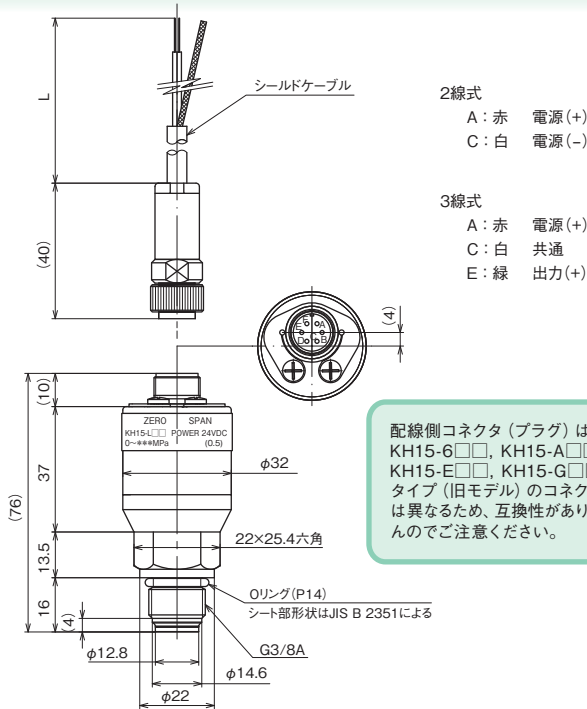
- *1 ケース及びコネクタ部は防水構造（IP67）ですが、コネクタの締付け及び調整ネジの締付けには十分ご注意ください。
- *2 ケースは防水構造（IP67）ですが、配線口（貫通金物〔JIS F 8801〕を使用）の防水処理を十分ご注意ください。
- *3 接液部が70℃を超える場合（スチーム、温水など）、必ずバイパスイホンなどを用い、70℃以内でご使用ください。
また、冷水等の低温流体を測定する場合は、結露防止対策を行ってください。
- *4 圧力センサの出力精度は出荷の際、以下の条件で調整されています。
 - ・周囲温度：23℃±5℃
 - ・取付姿勢：垂直取付

先端ダイアフラム式

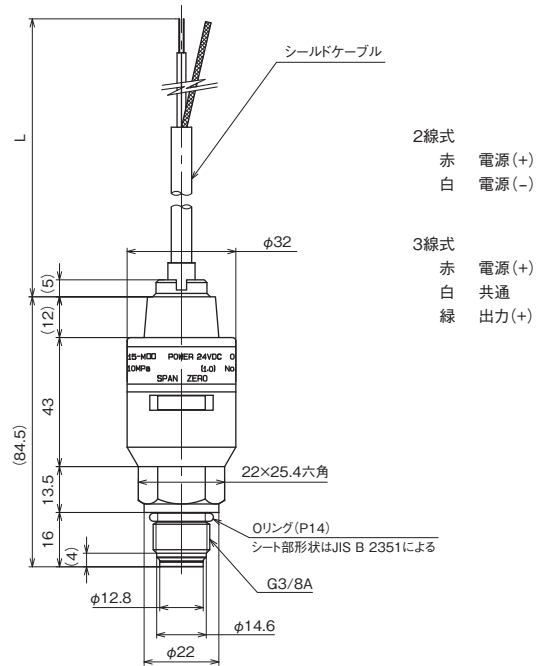
外形寸法及び端子配列

単位：mm

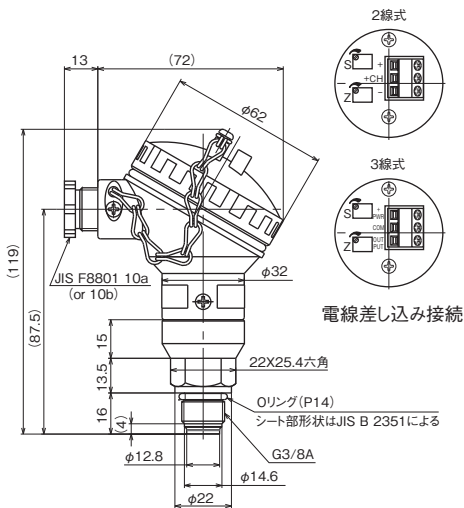
コネクタ式



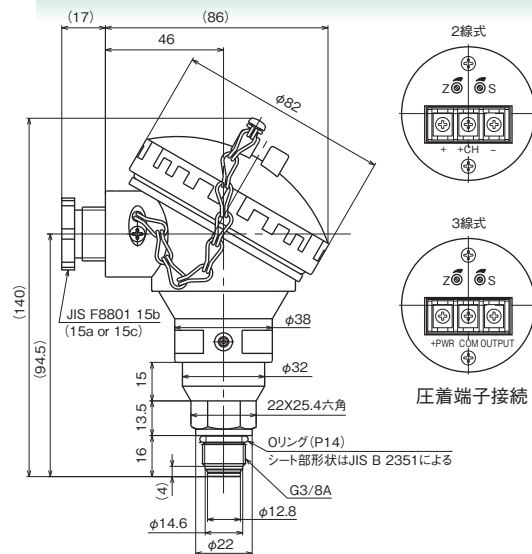
ケーブル式



端子箱式 (小) 電線差し込み接続

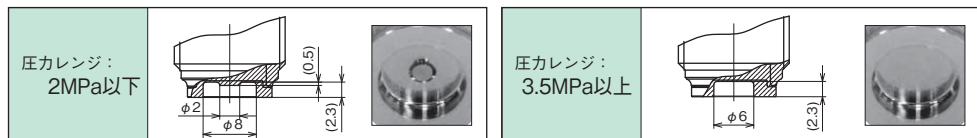


端子箱式 (大) 圧着端子接続



先端形状外形寸法図

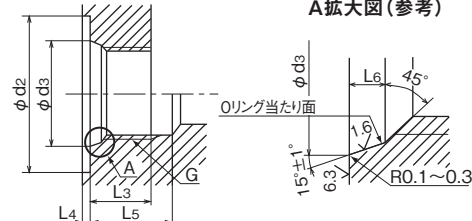
単位：mm



平行ねじ形式の継手取付端子部及び相手ポートの形状・寸法 (JIS B 2351-1 付表7 抜粋)

O形 (O形リングシール方法)

A拡大図 (参考)



ねじの呼び G	d2±0.3	d3 +0.1 0	L3 (最小)	L4 (最大)	L5 (最小)	L6 +0.4 0	適用するOリング の呼び番号
	O形						
3/8	28	18.6	12	2	18	2.5	P14

- ねじGは、JIS B 0202の管用平行ねじA級とする。
- O形のOリング当たり面は、軸方向のきず又は線状のツールマークがあてはならない。
- d2座ぐり面は、ねじの軸線に対して直角かつ平坦でなければならない。

先端ダイアフラム式

形番構成3 ご用命に際しては、形番、各仕様及び圧力レンジをご指定ください。

モデルNo.

K H 1 5	—	V	4	—	7							×	×	×		
先端ダイアフラム式 圧力トランスミッタ		①	②	③	④	⑤	⑥	⑦	⑧	⑨	⑩	⑪	⑫	⑬	⑭	⑮

形番	選択仕様	付加仕様(オプション)
① 形式	L	コネクタ式 外調式 コネクタ付シールドケーブル2m付
	M	ケーブル式 外調式 シールドケーブル2m付
	J	端子箱式 (小) ゼロ調スパン調可能 *1
	K	端子箱式 (大) ゼロ調スパン調可能 *1
② 接続ネジ	V	G3/8A 先端素子 配置仕様
③ 接液部材質	4	ダイアフラム：SUS630 (17-4PH) ツギテ：SUS316 Oリング：硬質NBR (標準)
④ 圧力レンジ *2 (MPa)	6	-0.1~1 (連成計)
	7	-0.1~2 (連成計)
	G	0~1
	J	0~2
	K	0~3.5
	L	0~5
	N	0~10
⑤ 精度	7	±1.0%F.S.
⑥ 電源	1	24V DC±10%
	6	12V DC±10% (3線式のみ製作)
	A	15V DC±10% (3線式のみ製作)
⑦ 出力	1	4~20mA DC (2線式)
	6	0~5V DC (3線式)
	8	1~5V DC (3線式)

レンジコードを選定の上、
圧力レンジ及び単位を別途
ご指定ください。

次ページへ

*1 ゼロ調、スパン調：
端子箱のフタを開けて調整可能

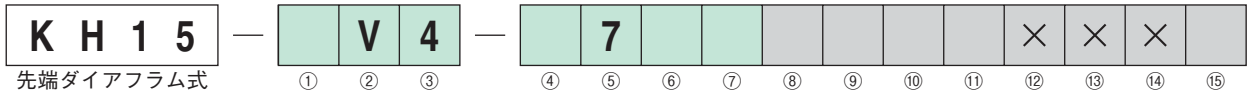
・配線側コネクタ(プラグ)：R04-P6F
(多治見無線電機(株)製)

*2 上記以外の圧力レンジにつきましては、ご相談ください。

先端ダイアフラム式

形番構成3 ご用命に際しては、形番、各仕様及び圧カレンジをご指定ください。

モデルNo.



先端ダイアフラム式
圧カトランスミッタ

形番	選択仕様	付加仕様(オプション)			
前ページより	⑧ 電線取出口 ⑨ ケーブル種類	⑧	⑨	⑧電線取出口	⑨ケーブル種類
		コネクタ式			
		0	A	—	標準ケーブル
		0	B	—	耐熱ケーブル
		0	C	—	耐寒ケーブル
		0	0	—	無し (トランスミッタ単体)
		ケーブル式 (ケーブル長指示無き場合、ケーブル長さは2mになります。)			
		0	A	—	標準仕様
		0	B	—	耐熱仕様
		0	C	—	耐寒仕様
		端子箱式(小) (付属ケーブル無し)			
		1	0	JIS 10a	—
		2	0	JIS 10b	—
		端子箱式(大) (付属ケーブル無し)			
		3	0	JIS 15a	—
4	0	JIS 15b	—		
5	0	JIS 15c	—		
⑩ 処理	0	ナシ			
	1	禁油処理			
	2	禁水処理			
	3	禁油・禁水処理			
⑪ Oリング	0	硬質NBR(標準)			
	1	EPDM			
	2	ネオプレン			
	3	シリコーン			
	4	フッ素ゴム			
	9	その他			
⑮ ドキュメント	0	ナシ			
	1	アリ (ご希望のものを別途ご指示ください。) 提出図、取扱説明書、検査要領書、 ミルシート、検査成績表(1個1部)、 検査・トレサビリティ証明書、 強度計算書、立会検査			

・ケーブル長さ：電圧出力の場合5mまで、
電流出力の場合20mまで対応。

・コネクタ式を選択し、ケーブル長の指示がない場合は、
コネクタ(プラグ)は付属されません。
ケーブルが不要でコネクタ(プラグ)が必要な場合は、
別途ご要求ください。

・4~20mAを逆出力(低圧側を20mA、高圧側を4mA)
とする対応が工場設定により可能です。
ご注文の際にご指示ください。

処理について

■禁油処理

接液部に油脂類の残留がないように製作・処理します。

■禁水処理

接液部に水分の残留がないように製作・処理します。

■禁油・禁水処理

接液部に油脂類又は水分の残留がないように製作・処理します。

・隔膜式も製作致しますので、お問い合わせください。

※仕様項目がない場合は、Xをご指定ください。

旧モデル(KH15-A□□)

製作仕様4

本タイプは、CEマーキング、防水には対応していません。KH15-L□□タイプを選定ください。但し、コネクタ部の互換性はありません。

項目	内容
測定流体	気体又は液体（接液部材質を腐食させないこと）
使用環境	通常の状態において、引火・爆発の原因となるような可燃性ガス、または液体の存在のない場所
形式【ケース構造】	コネクタ式 〔屋内設置形〕 (IP50)  ※隔膜式も製作致しますので、お問い合わせください。
接続ネジ	G1/4B、G3/8B、G1/2B、R1/8、R1/4、R3/8、R1/2、 1/4NPT、3/8NPT、1/2NPT
シール方式	感圧部を構成するダイアフラム部とツギテ部との接合方式であり、次のタイプがあります。 Oリング式…ダイアフラム材質 SUS630 (17-4PH) Oリング材質 NBR 全溶接式…ダイアフラム材質 SUS630 (17-4PH)
接液部材質	ダイアフラム SUS630 (17-4PH) ツギテ SUS316 Oリング NBR (Oリング式のみ) (EPDM、フッ素、クロロプレン対応可)
圧力レンジ	Oリング式 -0.1~0→-0.1~2MPa、0~0.1→0~10MPa 全溶接式 -0.1~1、-0.1~2MPa、0~1→0~100MPa
許容最大圧力	圧力レンジの2倍（但し、35・50MPaレンジは1.5倍、70、100MPaレンジは1.2倍）
使用温度範囲	-20~70℃（但し、0.1MPaレンジ以下は0~70℃）（氷結、結露無きこと）
電源	24V DC±10% 12V DC±10%（3線式のみ）
出力	4~20mA DC（2線式） 0~5V DC（3線式） 1~5V DC（3線式）
負荷抵抗	500Ω max.（電流出力の時） 10kΩ min.（電圧出力の時）
伝送方式	2線式又は3線式
精度	±0.25%F.S.、±0.5%F.S.、±1.0%F.S. （圧力レンジにより異なる）
温度係数	ゼロ点 } ±0.025%F.S./℃（精度±0.25%F.S.） } ±0.05%F.S./℃（精度±0.5%F.S.） スパン } ±0.1%F.S./℃（精度±1.0%F.S.）
応答速度	1ms以下
RoHS指令	RoHS指令に対応
質量	約110g

※防滴コネクタ式、防滴中継コネクタ式、先端ダイアフラム式につきましては、お問い合わせください。

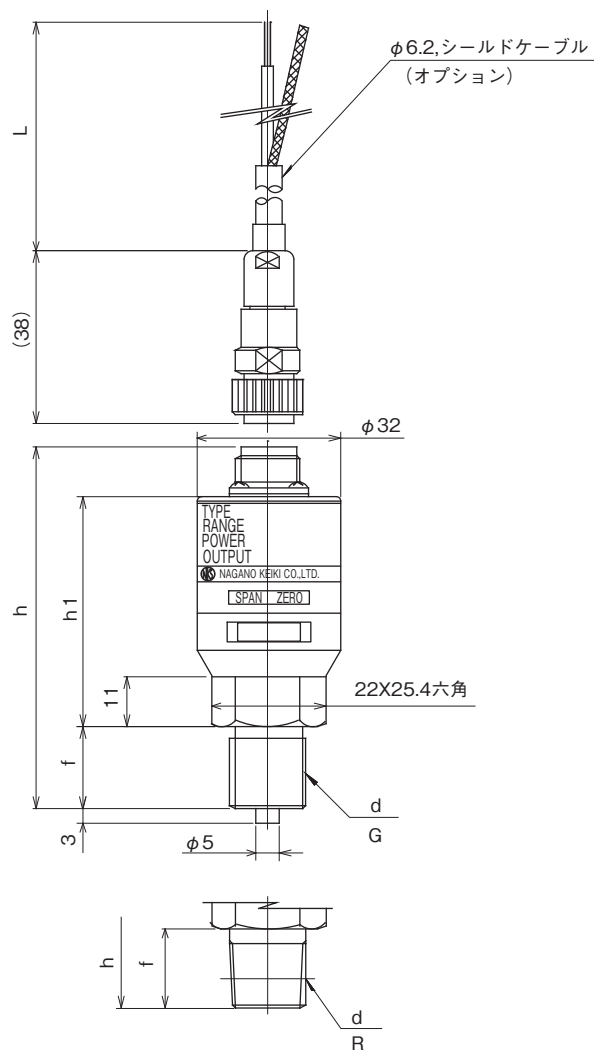
配線側コネクタ（プラグ）：R03-P6M（多治見無線電機（株）製）

旧モデル(KH15-A□□)

外形寸法及び端子配列

単位：mm

コネクタ式

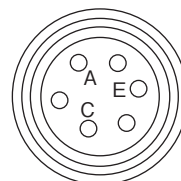


2線式

- A: 赤 電源(+)
- C: 白 電源(-)

3線式

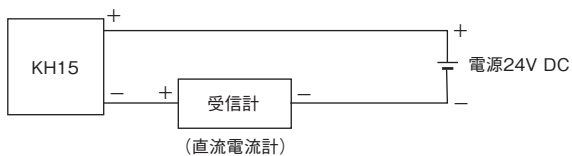
- A: 赤 電源(+)
- C: 白 共通
- E: 緑 出力(+)



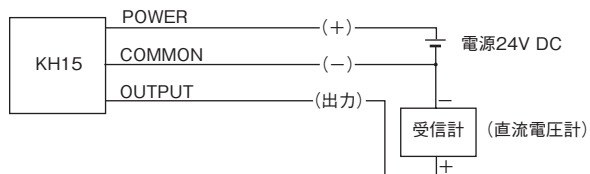
形番	d	f	h	h1
KH15-A2□	G1/4B	16	77	51
KH15-A3□	G3/8B	18	79	51
KH15-A4□	G1/2B	20	81	51
KH15-A6□	R1/8	14	75	51
KH15-A7□	R1/4	16	77	51
KH15-A8□	R3/8	18	79	51
KH15-A9□	R1/2	20	81	51

結線図

2線式



3線式



旧モデル(KH15-A□□)

形番構成4

ご用意に際しては、形番、各仕様及び圧力レンジをご指定ください。

モデルNo.

K H 1 5	—			A			—				0			×	×	×	×	
圧力トランスミッタ		①	②	③		④	⑤	⑥	⑦	⑧	⑨	⑩	⑪	⑫	⑬	⑭	⑮	

形番		選択仕様		付加仕様(オプション)			
① 形式	A	コネクタ式 外調式					
② 接続ネジ	2	G1/4B		50MPaレンジ以下のみ製作			
	3	G3/8B					
	4	G1/2B					
	6	R1/8					
	7	R1/4					
	8	R3/8					
	9	R1/2					
	K	1/4NPT					
	L	3/8NPT					
	M	1/2NPT					
③ シール方式	3	Oリング式 (SUS630 (17-4PH)、NBR、SUS316)					
	4	全溶接式 (SUS630 (17-4PH)、SUS316)					
④ 圧力レンジ (MPa)	シール方式	Oリング式	1	-0.1~0 (真空計)	±0.25	±0.5	±1.0
			2	0~0.1	-	-	○
			3	-0.1~0.1、0.3 (連成計)	-	-	○
			4	0~0.3	-	-	○
			5	-0.1~0.5、1、2 (連成計)	-	○	○
			6	0~0.5、1、2	-	○	○
			7	0~3.5、5、10	○	○	○
			A	-0.1~1、2 (連成計)	-	○	○
	全溶接式	B	0~1、2	-	○	○	
		C	0~3.5、5、10	○	○	○	
		D	0~20	○	○	○	
		E	0~35	-	○	○	
		F	0~50	-	○	○	
		G	0~70	-	-	○	
		H	0~100	-	-	○	
⑤ 精度	4	±0.25%F.S.					
	5	±0.5%F.S.					
	7	±1.0%F.S.					

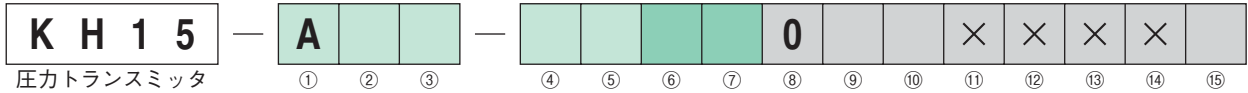
レンジコードを選定の上、圧力レンジ及び単位を別途ご指定ください。又、③シール方式により選択してください。

次ページへ

旧モデル(KH15-A□□)

形番構成4 ご用命に際しては、形番、各仕様及び圧力レンジをご指定ください。

モデルNo.

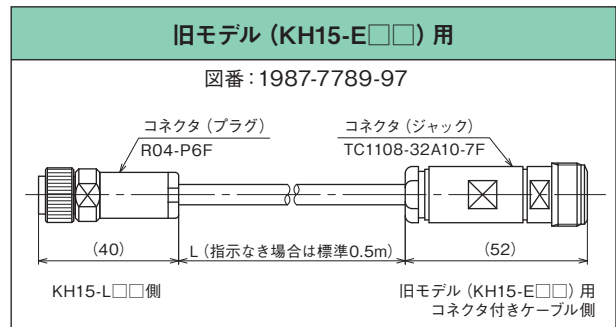
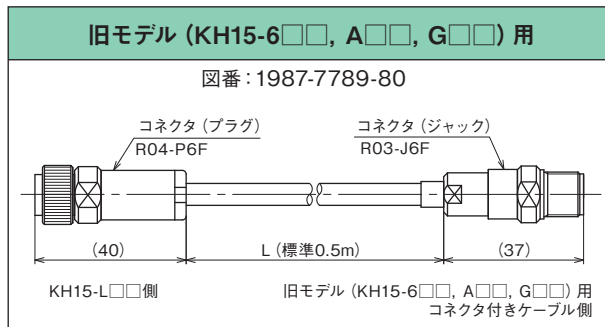


形番	選択仕様	付加仕様(オプション)
前ページより	⑥ 電源	1 24V DC±10% 6 12V DC±10% (3線式のみ製作可能)
	⑦ 出力	1 4~20mA DC (2線式) 6 0~5V DC (3線式) 8 1~5V DC (3線式)
	⑨ ケーブル種類	0 付属ケーブル無し 1 標準ケーブル付 2 耐熱ケーブル付 3 耐寒ケーブル付
<ul style="list-style-type: none"> ・ 付属ケーブル無しを選択した場合、コネクタ(プラグ)のみ付属します。ケーブルが必要な場合は、ケーブル種類を選択の上、必ず長さをご指定ください。 ・ 外調式：本体側面穴により調整可能 ・ 配線側コネクタ(プラグ)：R03-P6M (多治見無線電機(株)製) ・ 隔膜式も製作致しますので、お問い合わせください。 	⑩ 処理	0 ナシ 1 禁油処理 2 禁水処理 3 禁油・禁水処理
	⑮ ドキュメント	0 ナシ 1 アリ (ご希望のものを別途ご指示ください。) 提出図、取扱説明書、検査要領書、 ミルシート、検査成績表(1個1部)、 検査・トレサビリティ証明書、 強度計算書、立会検査

※仕様項目がない場合は、Xをご指定ください。

変換ケーブル(オプション)

旧モデルとの変換ケーブルは、以下を別途ご要求ください。



2010年モデルチェンジに伴う、コネクタ(プラグ) 部の変更内容

	現行モデル	旧モデル	
	KH15-L□□	KH15-6□□, A□□, G□□	KH15-E□□
トランスミッタ側接続	メス	オス	オス
形番	R04-P6F	R03-P6M	TC1108-12A10-7M
メーカー	多治見無線電機(株)		