

压力变送器

KH64



概述

本产品是一款高性能的压力传感器，可靠性高，可用于各种环境下的压力测量。

特征

- 体积小、精度高。
- 壳体完全密封，具有良好的稳定性和可靠性。
- 没有移动部件，耐振性和耐冲击性好。
- 没有安装姿势误差，安装方式任意可选。

规格

测量介质:

气体或液体

使用环境:

一般条件下使用，不能用于存在易燃易爆气体或液体的危险场所。

电气连接:

电缆式

连接口径:

G3/8B、R3/8

接液部材质:

隔膜 SUS630

底座 SUS316

压力范围:

0~1→0~35MPa

最大允许压力:

压力范围的2倍
(但10MPa以上为1.5倍)

使用温度范围:

-20~80℃

保存温度范围:

-30~80℃

推荐输入电压:

12V DC/AC (但1MPa为10V DC/AC)

允许输入电压:

15V DC/AC (但1MPa为12V DC/AC)

输出:

0.7±0.035mV/V、1.2±0.012mV/V
或1.5±0.015mV/V (由压力范围决定)

输入电阻:

420±50Ω

输出电阻:

350±5Ω

绝缘电阻:

2000MΩ 以上 (50V DC)

精度:

±0.3%F.S. 或 ±0.5%F.S.
(由压力范围决定)

温度系数:

±0.05%F.S./℃ (精度±0.5%F.S.时)
±0.03%F.S./℃ (精度±0.3%F.S.时)

电线:

带2m的4芯屏蔽电缆

壳体材质·颜色:

A2017BD·银色

防护等级:

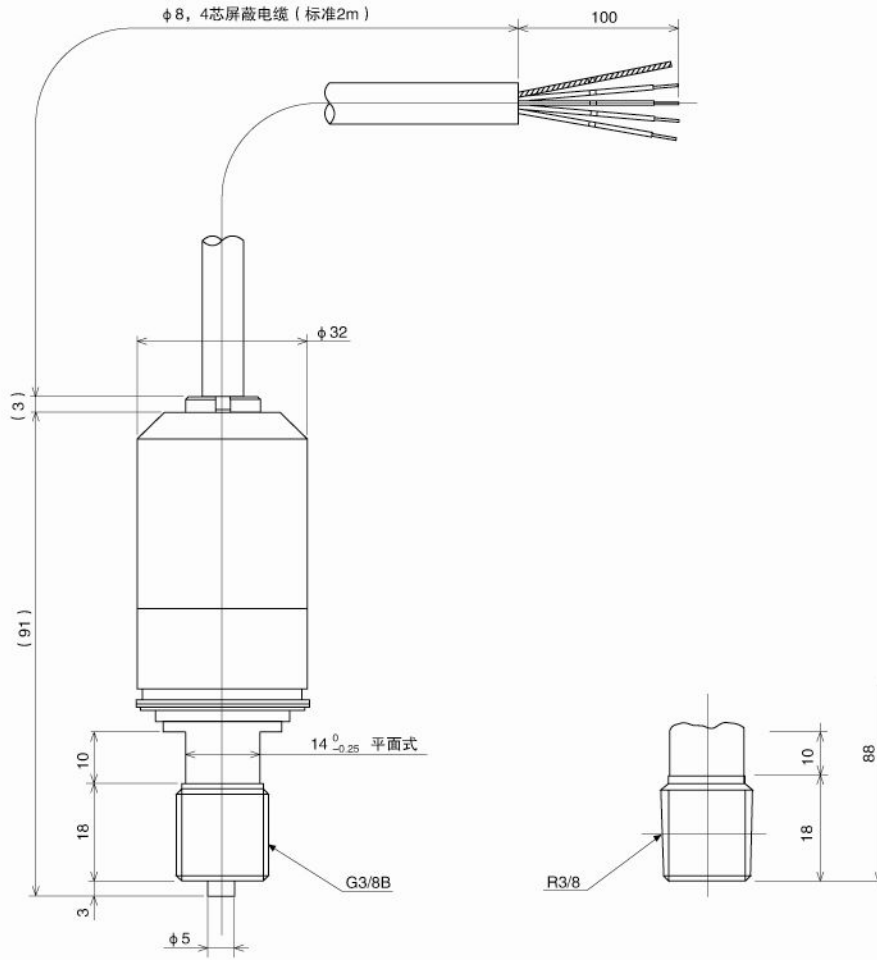
防喷射型 (IP55)

重量:

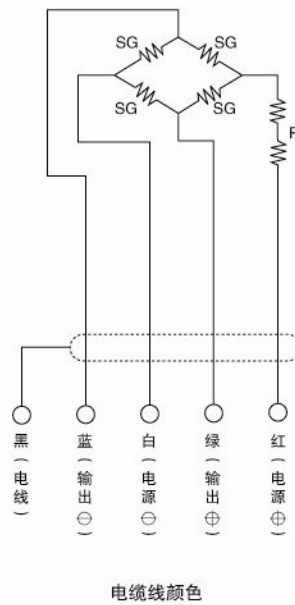
约400g

压力变送器KH64

外形尺寸



接线图



选型规格

选型时请指定型号、规格、压力范围

型号

KH64	1	3	0	6	0	×	×	×	×	×	×				
压力变送器	①	②	③	④	⑤	⑥	⑦	⑧	⑨	⑩	⑪	⑫	⑬	⑭	⑮

基本型号		基本选型		可选项		
① 类型	1	电缆式 (4芯屏蔽电缆2m)				
② 连接螺纹	3	G3/8B				
	8	R3/8				
③ 接液部材质	3	隔膜: SUS630 底座: SUS316				
(订货时请分别标明压力范围和单位)	④ 压力范围 (MPa)	1	0~1	精度: ±0.5%F.S.	输出: 0.7±0.035mV/V	
		2	0~2.5、3.5	精度: ±0.5%F.S.	输出: 0.7±0.035mV/V	
		3	0~5	精度: ±0.5%F.S.	输出: 0.7±0.035mV/V	
		4	0~10、15、25、35	精度: ±0.5%F.S.	输出: 0.7±0.035mV/V	
⑤ 精度	0	±0.3%F.S. ±0.5%F.S. (由压力范围决定)				
⑥ 电源	6	标准12V DC/AC (但1MPa为10V DC/AC)				
⑦ 输出	0	标准 0.7±0.035mV/V 1.2±0.012mV/V 1.5±0.015mV/V (由压力范围决定)				
⑧ 处理方式	0	无				
	1	禁油处理				
	2	禁水处理				
	3	禁油·禁水处理				
⑮ 资料	0	无				
	1	其他 (请单独标明需求的文件) 图纸、使用说明书、检查要领书、制造工艺流程表、检测报告(每个产品1份)检查/可追溯证明				

※没有规格序号的选项, 请用“X”标注。