

HYODA GAUGE

流体充滿圧力式温度計

FLUID FILLED THERMOMETER

RoHS 適合・環境対応型

有機液体充滿圧力式温度計

LIQUID FILLED THERMOMETER

気体充滿圧力式温度計

GAS FILLED THERMOMETER

原子力から家庭用まで、くらしと産業の幅広い分野で活躍する兵田ブランド。

いま、あらゆる産業で技術革新の波が新たな高まりをみせています。それは、より快適でゆたかな生活を求める人びとの声にこたえ、よりよい製品を社会に送り出そうという、企業のたくましい意欲の表われにほかなりません。

こうした技術革新による、生産設備あるいは生産工程の自動化において、いままで以上にいっそう精密で安全な熱管理が求められ、すぐれた性能を発揮する高度な温度計の登場が促がされています。

また、そこでは、よりち密で機能的な工程管理が求められ、温度計測の自動化が大きなファクターとして挙げられています。

私たち兵田計器の温度計は、このような技術革新にともなうさまざまなニーズに、見事にこたえる豊富な器種を揃え、用途に合わせて存分にご選択いただける体制をとっています。

原子力発電所をはじめ、造船・電機・機械・石油化学プラントなどの重工業分野、繊維・染色などのファッション関連分野、食品などの軽工業分野、さらには家庭用オープンや風呂に至るまで、兵田計器の活躍分野は、無限に広がりをみせております。

創業以来、今日まで、ひたすら温度計の専門メーカーとして歩んできた私たち兵田計器は、これからも企業のめざましい技術革新の意欲におこたえするため、より高性能、高品質の温度計づくりに、たゆまぬ研究と努力を続けてまいります。

目次

はじめに	1
金属製温度計の種類	2
液体充満圧力式温度計の構造と動作原理	3
仕様	
1. 指示部の形状と型名	4
2. 接続部、感温部の形状、寸法および記号	5~6
3. 各部材質および外面仕上	7
4. 目盛板	7
5. 指示精度	7
6. 標準目盛範囲と目量	7
7. 感温筒最短挿入寸法	8
8. 保護管(サーモウエル)	9
流体充満圧力式温度計製品一覧表	10
指示温度計	11~19
接点付温度計(コンタクト式)	20~27
接点付温度計(マイクロスイッチ式)	28~34
耐圧防爆型温度計	35~36
自記温度計	37~38
マイクロスイッチ式ギヤーレスシリーズ(Eシリーズ)	39~41
耐振型ギヤーレスシリーズ(Lシリーズ)	42
耐食型ステンレス製シリーズ(Sシリーズ)	43
超耐振型油入シリーズ(Oシリーズ)	44
会社経歴	45
お問い合わせ・ご注文に際して	46

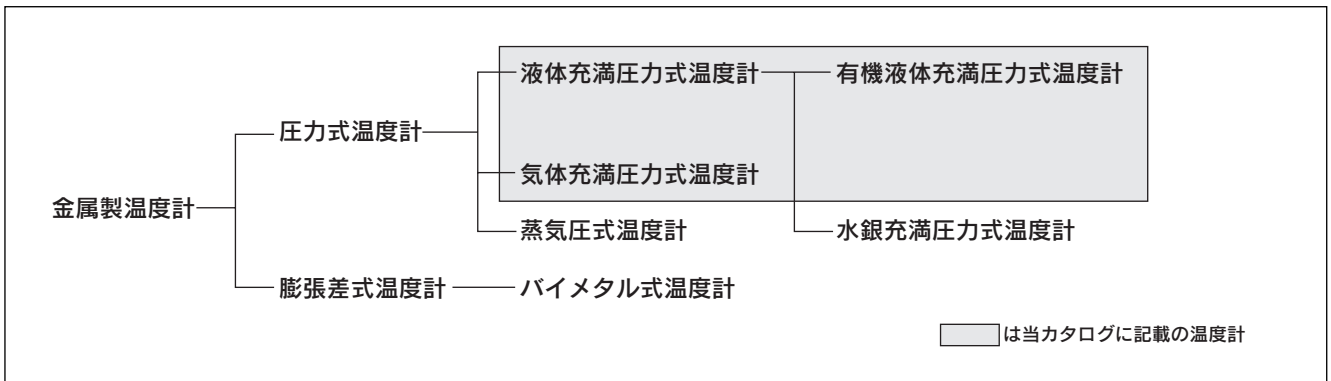


金属製温度計の種類

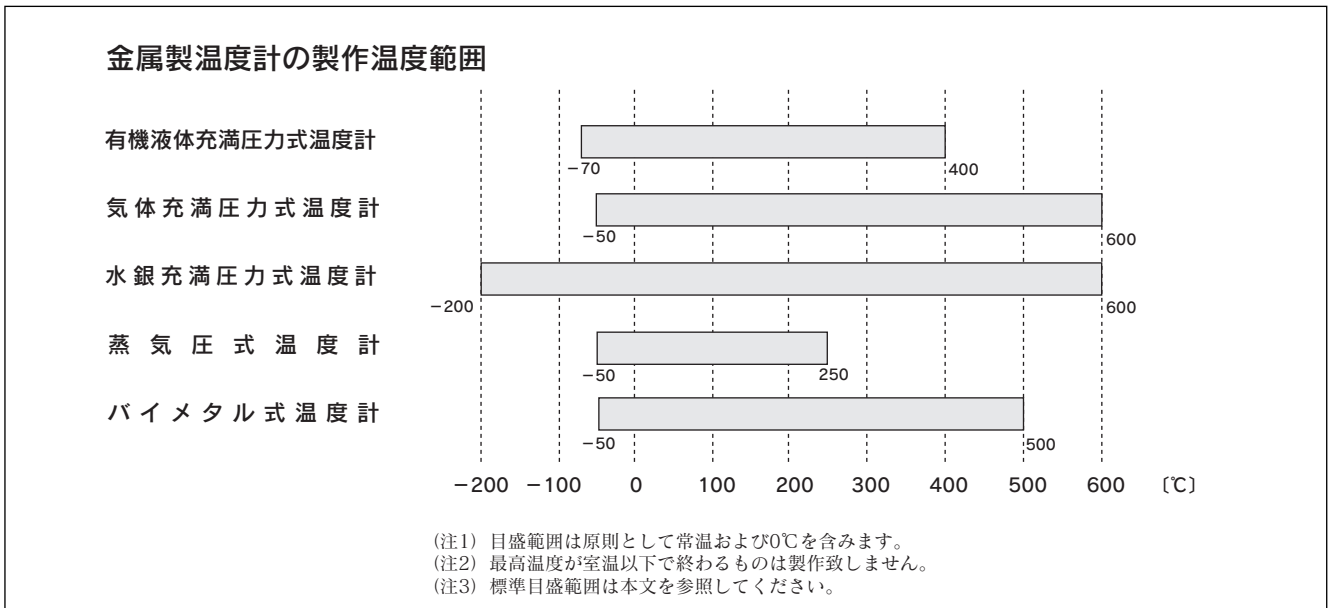
金属製温度計には温度変化によるバイメタルの変位を用いて指針を動かし温度を指示させるバイメタル式温度計と、感温筒内の封入物が温度によって圧力の変化を生じることを用いた圧力式温度計があります。圧力式温度計は大別して液体膨張の原理によるものと気体圧力変化の原理によるものがあります。液体膨張の原理に基づく温度計には封入液に非圧縮性の液体を使用した有機液体充満圧力式温度計(Liquid Filled Thermometer)と水銀を封入した水銀充満圧力

式温度計(Mercury Filled Thermometer)とがあります。

気体圧力変化の原理に基づく温度計には不活性のガスを封入し、温度によりそのガス圧が変化することを利用した気体充満圧力式温度計(Gas Filled Thermometer)と、揮発性の液体を若干封入し、温度によるその蒸気圧の変化を利用する蒸気圧式温度計(Vapour Pressure Thermometer)とがあります。



<p>有機液体充満圧力式温度計の特長</p>	<p>感温液に膨張係数の高い有機液体を封入していますので、高感度なブルドン管式温度計、または受圧部にベローズを用いた高出力多接点温度計、さらに测温抵抗体等温度センサを内蔵したハイブリッド式温度発信器やIC(集積回路)を内蔵した多接点現場指示プラス遠隔電送指示システムのようなメカトロニクス機器など広範囲な温度管理に適用されます。</p>
<p>気体充満圧力式温度計の特長</p>	<p>感温部に窒素などの不活性気体を封入した高感度な温度計で、超低温(-200℃)から高温(600℃)までをカバーできる温度計が製作され、液化ガスプラント、またはディーゼルエンジン排気温度測定などに適用されます。</p>
<p>水銀充満圧力式温度計の特長</p>	<p>感温液に無機水銀を封入した温度計で、広範囲な仕様に対応できる最も汎用性のあるものとして、一般指示温度計をはじめ、接点付温度計、防爆型温度計、自記温度計などが製作されます。 <参考>JISB7528(水銀充満圧力式指示温度計)の規格があります。</p>



流体充満圧力式温度計の構造と動作原理

流体充満圧力式温度計は封入する感温流体の種類と、その膨張収縮または圧力を機械的変位として取出すための受圧部の種類により、次のように分類製作されます。

(流体充満圧力式：感温筒に充満封入する有機液体、気体を総称して流体としました。)

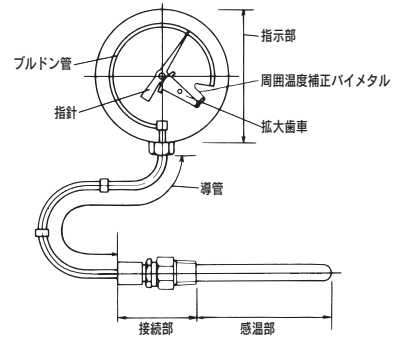
ブルドン管式

- 感温部の温度変化をブルドン管の管先変位に変換して温度指示します。
- 感温部——導管——指示部は連結されていて内部に流体を充満し一体形として用いられます。
- 周囲温度誤差は補正バイメタルで補正されています。
- ブルドン管式には、ブルドン管の変位をギヤー拡大機構を経てダイヤル面に指示するギヤー式とブルドン管の変位を直接ダイヤル面に指示するギヤーレス式とがあります。

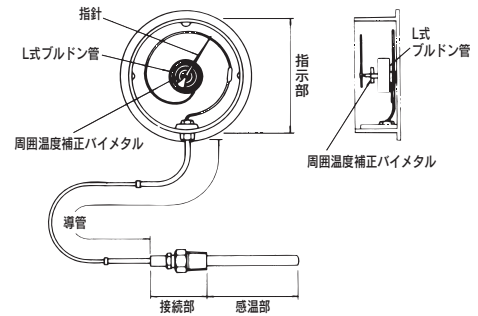
項目	品種	有機液体式	気体式
封入流体		ハイドロカーボン	不活性ガス
導管長 最長	ギヤー式	10m	50m
	ギヤーレス式	10m	50m

- 適用型名：ギヤー式/一般A、KP、M、S、H型など
ギヤーレス式/Lシリーズ、Eシリーズなど

ギヤー式

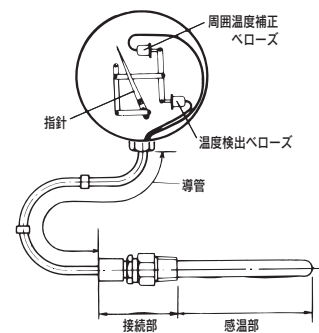


ギヤーレス式



ベローズ式

- 感温部の温度変化をベローズの伸縮量に変換して温度指示します。
- 感温部——導管——指示部はブルドン管式と同様に一体形として用いられます。
- 主として有機液体式に用いられます。
- 周囲温度誤差を補正するために副導管式を採用しています。
- 導管長は最長30mまで製作いたします。
- 適用型名：一般A、KP、M、S型およびマイクロスイッチ式多接点型(BAM、BSM、BM6S、EV-Q型など)



ピストン式

- 受圧部にシリンダーとピストンを用いて高トルクエレメントとしたものです。
- ベローズ式に比較して感温筒が小さくできます。
- 適用型名：ES-U型、Eシリーズなど

仕 様

この頁から9頁までの各項目が、仕様決定の基本になりますので、よくご覧の上、各仕様を決定してください。

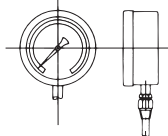
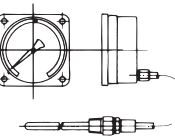
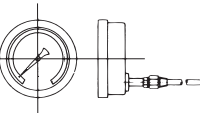
1.指示部の形状と型名

指示部の形状と大きさにより次のように型名を定めています。

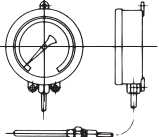
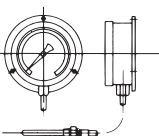
〔例〕 **A 4型**

..... 指示部大きさ
..... 指示部形状

1-1.指示部形状

埋 込 型	A 型		隔測埋込型で、丸縁に3つの取付穴がついています。 金具止め式もあります。	直 結 型	H 型		直結型です。
	K P 型		隔測埋込型で、角縁に4つのスタッドボルトがついています。 金具止め式もあります。		H A 型		背面直結型です。

(注)その他のものは、指示部の形状と大きさおよび内部機構によって型名を決定しています。

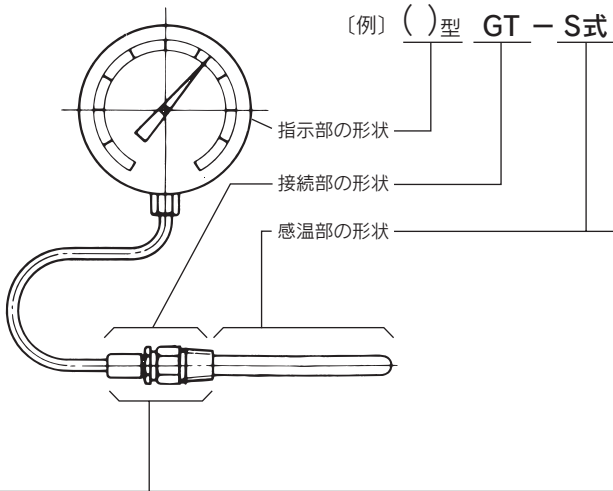
壁 掛 型	S 型		隔測壁掛型で、3本の足に取付穴がついています。
	M 型		隔測壁掛型で、背面の丸縁に3つの取付穴がついています。

1-2.指示部大きさ(目盛板呼び外径)

3型=3インチ=75mm	4型=4インチ=100mm	6型=6インチ=150mm
--------------	---------------	---------------

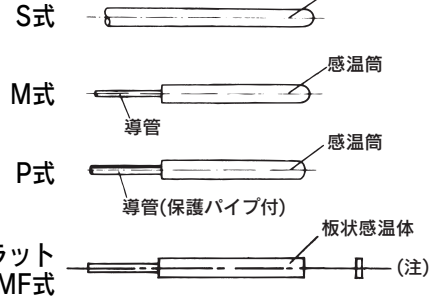
2. 接続部、感温部の形状、寸法および記号

2-1. 隔測型



感温部

<形状>



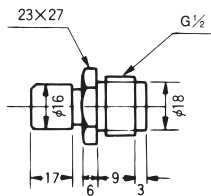
<特殊形状>



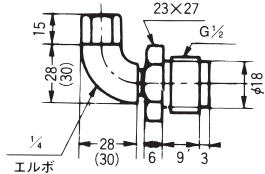
(注) モールドトランスなどのコイル挿入測温に適しています。

接続部 (固定形とスライド形の2種類があり、スライド形は感温筒挿入寸法を調節できます。)

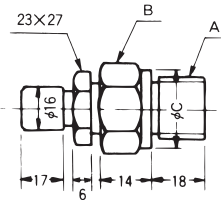
G式



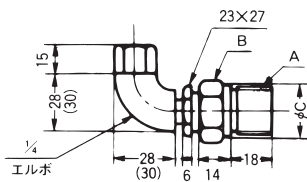
TLG式



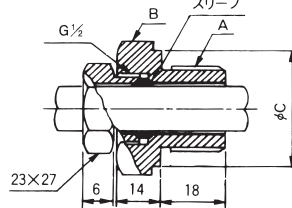
GS式



TLS式



スライド形(GS)式

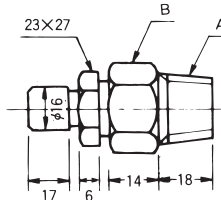


標準ユニオン寸法

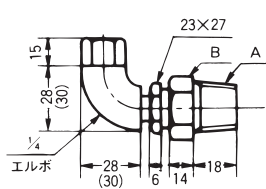
GS式・TLS式・(GS)式

Aネジ	B	C
G1/2	26×30	26
G3/4	32×37	32

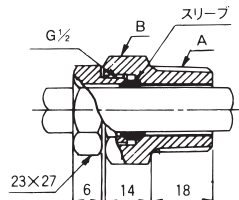
GT式



TLT式



スライド形(GT)式



GT式・TLT式・(GT)式

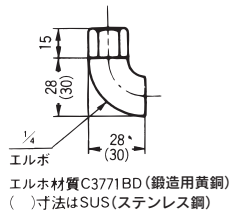
Aネジ	材質	B
R1/2	C3604BD (黄銅)	26×30
NPT1/2	SUS (ステンレス鋼)	26×30
R3/4	C3604BD (黄銅)	28×32
NPT3/4	SUS (ステンレス鋼)	29×33

※スライド式内ネジG1/2は感温筒φ14以下の適用となります。

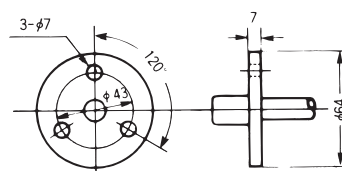
K式



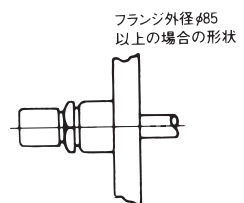
TL式



F式



GF式

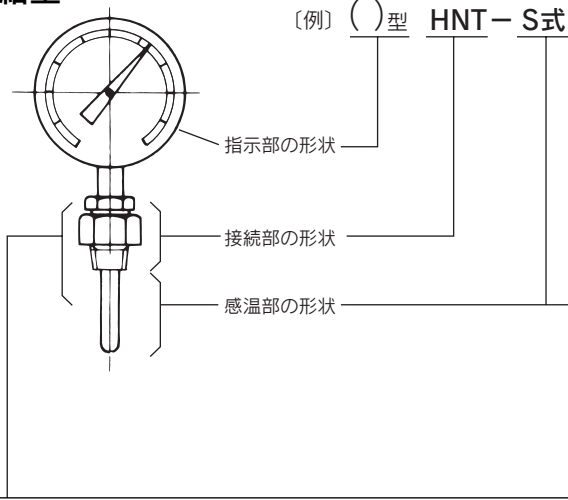


W式

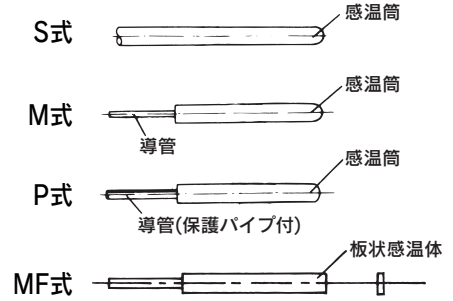


エルボ材質C3771BD (鋳造用黄銅)
()寸法はSUS(ステンレス鋼)

2-2.直結型

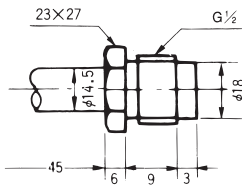


感温部

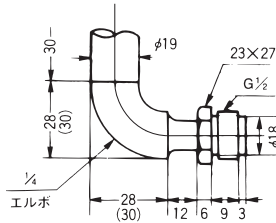


接続部(固定形とスライド形の2種類があり、スライド形は感温筒挿入寸法を調節できます。)

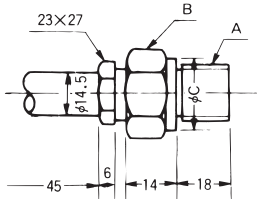
HNG式



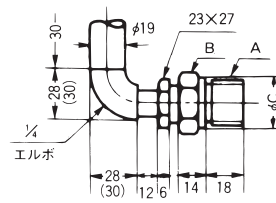
HLG式



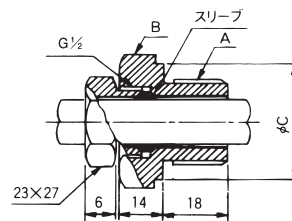
HNS式



HLS式



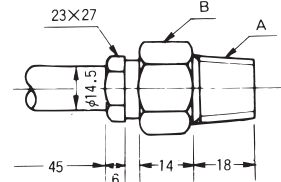
スライド形(HNS)式



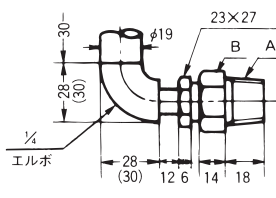
標準ユニオン寸法
HNS式・HLS式・(HNS)式

Aネジ	B	C
G1/2	26×30	26
G3/4	32×37	32

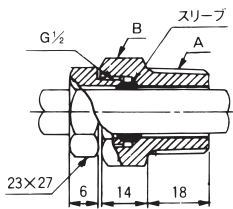
HNT式



HLT式



スライド形(HNT)式



HNT式・HLT式・(HNT)式

Aネジ	材質	B
R1/2	C3604BD (黄銅)	26×30
NPT1/2	SUS (ステンレス鋼)	26×30
R3/4	C3604BD (黄銅)	28×32
NPT3/4	SUS (ステンレス鋼)	29×33

※スライド式内ネジG1/2は感温筒φ14以下の適用となります。

エルボ材質C3771BD(鍛造用黄銅)
()寸法はSUS(ステンレス鋼)

3.各部材質および外面仕上

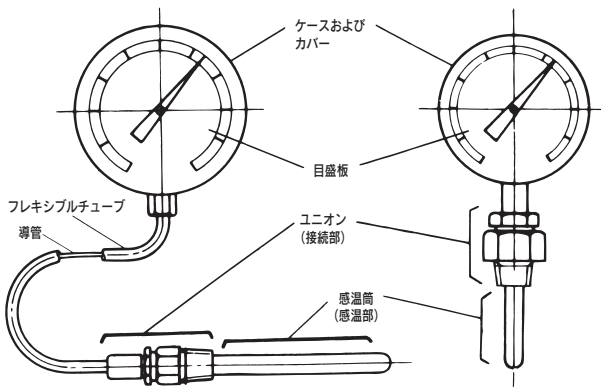
3-1.材 質

- ケースおよびカバー・・・アルミニウム合金鋳物(AC)またはアルミニウム合金ダイカスト(ADC)
- 導管・・・・・・・・ステンレス(SUS304)
- フレキシブルチューブ・・・ステンレス(SUS304)
- ユニオン・・・・・・・・黄銅(C3604BD)またはステンレス(SUS304)
- 感温筒・・・・・・・・ステンレス(SUS304またはSUS316)
- エルボ・・・・・・・・鍛造用黄銅(C3771BD)またはステンレス(SUS304)
- 取付フランジ・・・・・・・・黄銅(C3604BD)またはステンレス(SUS304)

(注1) 標準仕様以外の場合は、JIS規格または他の規格図面に指定してください。
 (注2) 400℃以上の目盛範囲の場合のユニオン材質は、耐熱性を考慮してステンレス材を使用。

3-2.外面仕上

- ケースおよびカバー・・・アクリル樹脂塗装
- フレキシブルチューブ・・・ステンレス地肌(ビニール被覆も可能)
- ユニオン、エルボ・・・・ステンレスの場合は地肌、黄銅材の場合にはニッケルまたはクロムメッキ仕上
- 取付フランジ
- 感温筒・・・・・・・・ステンレス地肌



4.目盛板

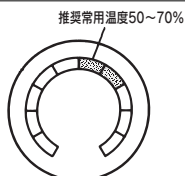
標準仕様

- 材質・・・・アルミニウム板(A1050P)
- 地色・・・・白色
- 記入文字・・・黒色、ただしマイナスレンジを含むものはマイナス部の目盛線、数字は赤色

(注1) 標準仕様以外の目盛板色(黒地白文字等)、材質または目盛板に文字、計器No.、ユーザーマーク等を記入する場合は問合せまたは指定ください。

目盛範囲選定

常用温度が目盛範囲の50%~70%になるよう、目盛範囲を選定してください。



5.指示精度

標準指示精度・・・±1目盛(旧計量法に準拠)

(例)目盛範囲0~100℃において最小目盛(目量)が1℃のとき、指示精度は±1%F.S.に相当します。
 コンタクト接点、マクロスイッチ等が作動しているときなど指針に負荷がある場合、その指示精度は補正が必要です。また、保護管(サーモウェル)を装着している場合にも、その指示の精度は補正が必要です。
 更にまた、感温部浸線と被測定液面が合致しなければ正確な温度を指示しません。

6.標準目盛範囲と目量

表1.有機液体式(一般型)

単位(℃)

目盛範囲℃	3型	4型	6型
-70~+ 50	2	2	2
-50~+ 50	2	1	1
-30~+ 50	1	1	1
-30~+100	2	2	2
-10~+ 50	1	1	1
-10~+100	2	2	1
0~ 50	1	1	1
0~ 80	1	1	1
0~ 100	2	1	1
0~ 120	2	2	2
0~ 150	2	2	2
0~ 200	5	2	2
0~ 250	5	5	5
0~ 300	5	5	5
0~ 400	10	10	5

表2.有機液体式(BAM,BSM,EV-Q,ES-U,Eシリーズ型) 単位(℃)

目盛範囲℃	型名	BAM型 BSM型	EV-Q型	ES-U型	Eシリーズ	
					4型	6型
-70~+ 50		2	5	2	2	2
-50~+ 50		2	2	2	2	2
-30~+ 50		2	2	1	1	1
-30~+100		2	5	2	2	2
-10~+ 50		1	2	1	1	1
-10~+100		2	5	2	2	2
0~ 50		1	1	1	1	1
0~ 80		2	2	1	1	1
0~ 100		2	2	2	2	2
0~ 120		2	5	2	2	2
0~ 150		5	5	2	2	2
0~ 200		5	5	5	5	5
0~ 250		5	10	5	5	5
0~ 300		10	10	5	5	5
0~ 400		10	10	10	10	5

表3.気体式

単位(℃)

目盛範囲℃	3型	4型	6型
-200~+ 50	5	5	5
-200~+100	10	10	10
-200~+150	10	10	10
-200~+200	10	10	10
-100~+100	5	5	5
-100~+150	5	5	5
-100~+200	10	10	5
-50~+300	10	10	5
-50~+400	10	10	10
-50~+500	10	10	10
-50~+600	10	10	10
0~ 400	10	10	10
0~ 500	10	10	10
0~ 600	10	10	10

(注)適用器種については本文を参照してください。

7. 感温筒最短挿入寸法

この表の寸法は、正確な温度指示を得るために感温筒を被測温体に浸す最小の長さですから、感温筒の長さを設計される場合はこの値以上で選定してください。

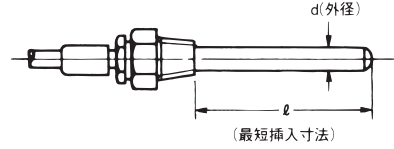


表4. 有機液体式(一般型及びAR10,MR10型)

単位(mm)

目盛範囲℃	外形d	φ8	φ10	φ12	φ14	φ16
-70~+50		90	80	80	80	70
-50~+50		100	90	90	90	80
-30~+50		110	90	90	90	80
-30~+100		90	80	80	80	70
-10~+50		120	110	110	110	100
-10~+100		90	80	80	80	80
0~50		140	120	120	120	100
0~80		110	90	90	90	80
0~100		100	90	90	90	80
0~120		90	80	80	80	70
0~150		80	70	70	70	70
0~200		90	70	70	70	70
0~250		80	70	70	70	60
0~300		80	70	60	60	60
0~400		70	60	60	60	60

表7. 有機液体式(Eシリーズ)

単位(mm)

目盛範囲℃	外形d	φ8	φ10	φ12	φ14	φ16
-70~+50		55	45	40	40	40
-50~+50		60	50	40	40	40
-30~+50		70	50	45	40	40
-30~+100		55	40	40	40	40
-10~+50		100	65	50	45	45
-10~+100		60	45	40	40	40
0~50		100	70	60	50	50
0~80		70	50	45	40	40
0~100		60	50	40	40	40
0~120		55	45	40	40	40
0~150		50	40	40	40	40
0~200		40	40	40	40	40
0~250		40	40	40	40	40
0~300		40	40	40	40	40
0~400		35	35	35	35	35

表5. 有機液体式(一般副導管,BAM,BSM,BMGM型)

単位(mm)

目盛範囲℃	外形d	φ8	φ10	φ12	φ14	φ16
-70~+50		275	190	150	120	100
-50~+50		320	220	170	130	110
-30~+50		385	260	200	150	125
-30~+100		255	180	145	115	95
-10~+50		495	330	250	185	150
-10~+100		295	205	160	125	105
0~50		550	385	290	210	170
0~80		385	260	200	150	125
0~100		320	220	170	130	110
0~120		275	190	150	120	100
0~150		230	165	130	105	90
0~200		185	135	110	90	80
0~250		160	120	100	85	75
0~300		155	125	125	125	110
0~400		115	95	95	95	85

表8. 気体式

単位(mm)

隔測距離	外形d	φ10	φ12	φ14	φ16
0~10m		250	200	150	100
11~30m		300	240	180	120
31~50m		-	280	210	150

(注1) 表7、表8において、投入式(M式)にてフレキシブルチューブなし、およびP式の場合は表記の寸法に30mm加算してください。

又、投入式(M式)にてフレキシブルチューブ付の場合は表記寸法に50mm加算してください。

(注2) 適用器種については本文を参照してください。

表6. 有機液体式(EV-Q,*ES-U,Eシリーズ副導管)

単位(mm)

目盛範囲℃	外形d	φ8	φ10	φ12	φ14	φ16
-70~+50		315 (210)	215 (150)	170 (120)	130 (100)	110 (90)
-50~+50		360 (240)	250 (170)	195 (140)	145 (110)	125 (90)
-30~+50		445 (290)	300 (200)	230 (160)	170 (120)	140 (110)
-30~+100		295 (200)	205 (140)	160 (120)	125 (100)	110 (90)
-10~+50		550 (360)	380 (250)	285 (190)	210 (150)	170 (120)
-10~+100		340 (220)	230 (160)	180 (130)	140 (110)	120 (90)
0~50		550 (430)	450 (290)	335 (220)	240 (170)	195 (140)
0~80		445 (290)	300 (200)	230 (160)	170 (120)	140 (110)
0~100		360 (240)	250 (170)	195 (140)	145 (110)	125 (90)
0~120		315 (210)	215 (150)	170 (120)	130 (100)	110 (90)
0~150		260 (180)	185 (130)	145 (110)	115 (90)	100 (80)
0~200		210 (150)	150 (110)	125 (100)	100 (80)	90 (80)
0~250		160 (130)	130 (100)	110 (90)	90 (80)	80 (70)
0~300		170 (110)	140 (100)	140 (100)	140 (100)	120 (90)
0~400		125 (100)	105 (90)	105 (90)	105 (90)	95 (80)

※ES-U型およびEシリーズ副導管式は()寸法を適用ください。

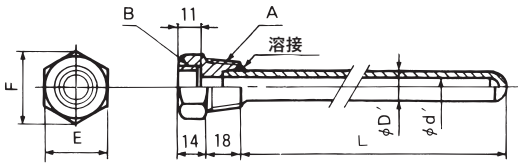
8.保護管(サーモウエル)

測定物の腐食性が強い場合、機械的な強度が要求される場合、またプロセス運転に支障を与えることなく感温部を取りはずしたい場合などに保護管を使用してください。

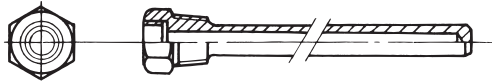
7-1.保護管の形状および寸法

ネジ式

管用テーパネジ式 D1式(溶接式)

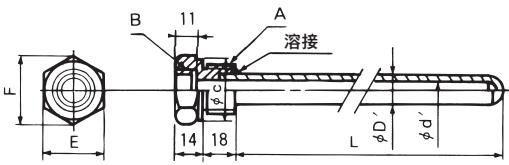


D2式(クリヌキ式)

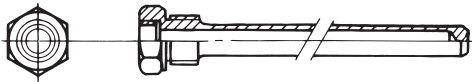


ネジA	ネジB	E	F	材質
R1/2	G1/2	26	30	C3604BD (黄銅)
NPT1/2		26	30	SUS (ステンレス鋼)
R3/4	G1/2	28	32	C3604BD (黄銅)
NPT3/4		29	33	SUS (ステンレス鋼)

管用平行ネジ式 D1式(溶接式)

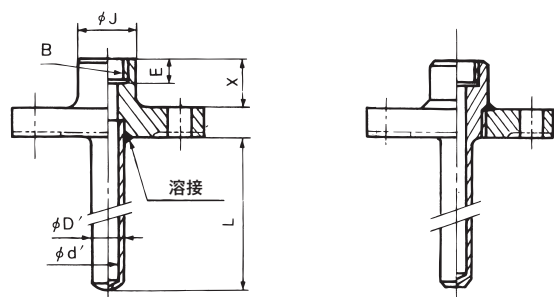


D2式(クリヌキ式)



ネジA	ネジB	C	E	F
G1/2	G1/2	26	26	30
G3/4	G1/2	32	32	37

フランジ式



FD1式(溶接式)

FD2式(クリヌキ式)

ネジB	E	J	X
G1/2	11	30	15
R1/2	15	30	25

フランジ寸法：JIS、JPI、ANSI、その他の規格でご指定ください。

感温筒外径(φd)と保護管外径(φD')、内径(φd')の関係

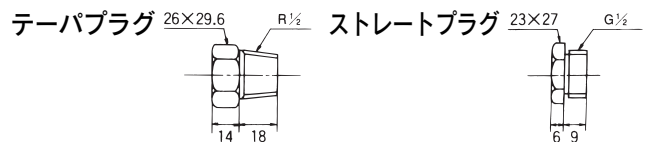
d	D1,FD1式		D21,FD2式	
	D'	d'	D'	d'
10	14	11	14	10.5
12	16	13	16	12.5
14	18	15	18	14.5
16	20	17	20	16.5

※材質SUS304

(注1) ネジA寸法がR1/2、G1/2の場合は、保護管外径(D')はφ16以上製作不可です。

(注2) テーパ付保護管、その他標準寸法以外の保護管製作もいたします。その際は図面等にてご指示ください。

(注3) 保護管用プラグを必要とされる場合はご指示ください。



7-2.保護管の材質

保護管の材質は、SUS304、SUS316、SUS316L、C3604BDの他に、測定物の腐食性が強い場合にはチタン、 Hastelloy B、C、ライニング金属管等の製作もいたします。

流体充満圧力式温度計製品一覧表

器 種	用 途 別 区 分	取 付 方 法	型 名	適用品種		電 気 接 点						最 高 指 針 取 付 可 能	備 考	記 載 頁		
				有 機 液 体 式	気 体 式	接点可能数		端 子 部							そ の 他	
						コ ン タ ク ト 式	マ イ ク ロ ス イ ツ チ 式	端 子 ネ ジ 寸 法	通 信 機 器 用 端 子	端 子 箱						
				標 準 装 備	指 定 装 備											
指 示 温 度 計	防 滴 型	埋込型	A3, A4, A6型	○	○							○		11		
			KP4, KP6型	○	○							○		12		
		壁掛型	M3, M4, M6型	○	○							○		13		
			S6型	○	○							○		14		
	防 水 型	直結型	H3, H4, H6型, HA4, HA6型	○	○							○	首振型可	15		
			MT4S型	○	○							○		16		
		壁掛型	S5.5-S型	○	○							○		17		
			MT4SH, MT4SH-QS型	○	○							○	首振型可	18		
			H5.5-S型, HA5.5-S型	○	○							○	首振型可	19		
接 点 付 式 温 度 計	コ ン タ ク ト	防 滴 型	A3, A4, A6型	○	○	2		M4	○		○ ^{注1}		○		20	
			KP4, KP6型	○	○	2		M4	○		○		○		21	
		壁掛型	M3, M4, M6型	○	○	2		M4	○				○		22	
			S6型	○	○	2		M4	○				○		23	
	防 水 型	壁掛型	H3, H4, H6型, HA4, HA6型	○	○	2		M4	○		○ ^{注1}		○	首振型可	24	
			MT4B-3型	○	○ ^{注3}	2		M4		○			○		25	
			MS6L-3型	○	○ ^{注3}	2		M4		○			○		26	
	マ イ ク ロ ス イ ツ チ 式	防 滴 型	埋込型	AM4B型		○		1	M4	○		○		○		28
				BAM-1A, BAM-2A型	○			2	M4	○		○	○		BAM-2A型ハーモニカ端子	29
		防 水 型	壁掛型	MM4B型		○		1	M4	○		○		○		30
				KME-2, KME-4, KM-2, KM-4型	○	○		1	M3.5		○				㊞ 認定品(気体式)	31
				MS6M型	○	○ ^{注3}		1	M4		○			○		32
BSM-3型				○			2	M4		○					33	
		BM6S型	○			4	M4		○		○		34			
耐 圧 防 爆 型 温 度 計	屋 外 用	壁掛型	EV-QT, EV-QP型	○	○	2	2	M4		○		○		35		
			ES-UT, ES-UP型	○	○	2	2	M3		○		○		36		
自 記 温 度 計	防 滴 型	埋込型	AR10型	○										37		
			壁掛型	MR10型	○										38	
マイクロスイッチ式ギヤレスシリーズ(Eシリーズ)			ME4, AE4, HE4型	○			2	M4	○		○	○	防滴型,AE4型ハーモニカ端子	39・40		
			ME4B-3, ME6L-3型	○			2	M4 M3		○		○	防水型	41		
耐振型ギヤレスシリーズ(Lシリーズ)			L□型	○	○							○	指示温度計(接点なし)	42		
				○	○	1		M4	○			○	接点付温度計			
耐食型ステンレス製シリーズ(Sシリーズ)			S□型	○	○							○	指示温度計(接点なし)	43		
				○	○	2		M4	○			○	接点付温度計			
超耐振型油入シリーズ(Oシリーズ)			□O□型	○	○								首振型可	44		

(注1) 3型(A3, H3型)の場合は、端子箱は装備しません。
(注2) ケースの保護の等級(IP, JIS, 他)については、お問い合わせ下さい。
(注3) 取付姿勢のケース最下部にφ5のガス抜穴を設け、禁触ラベルで穴を塞いでおります。

A3, A4, A6型

(φ75) (φ100) (φ150)

Drip-proof Indicating Thermometer



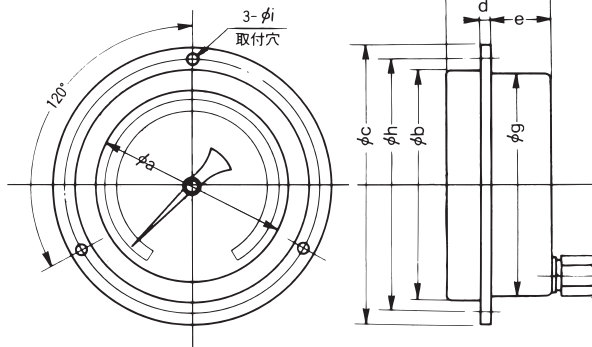
接点なし/ねじ止め式・金具止め式

仕様

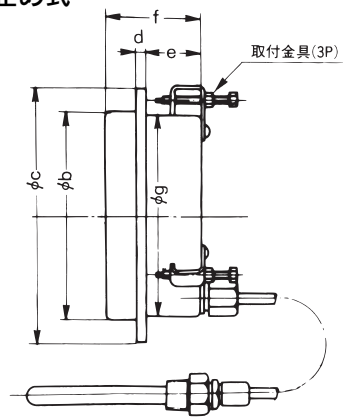
適用品種 ……………有機液体式、気体式
 ケースおよびカバー材質 ……A3、A4型:アルミニウム合金
 ダイカスト(ADC)
 ケースおよびカバー外面仕上 ……黒色 アクリル樹脂塗装
 透視板……………普通ガラス(最高指針取付の場合はアクリル樹脂)

項目	有機液体式		気体式
	単導管	副導管	単導管
標準目盛範囲	7頁表1		7頁表3
感温筒最短挿入寸法	8頁表4	8頁表5.6	8頁表8
隔測距離	最長10m	最長30m	最長50m

ねじ止め式



金具止め式



注記

- (1) 感温部の設計は、5頁を参照してください。
- (2) 最高指針はご指定により装備いたします。(ただしA3型は除く)
- (3) ご指定のない場合はねじ止め式。(取付金具なし)
- (4) 金具止め式の場合取付穴なし。
- (5) 密閉形(IP65)も製作致します。
(型名はA3-WP、A4-WP、A6-WPとなります)

型名	型名 導管	a	b	c	d	e	f	g	h	i
		A3	単導管	65	82	100	4	32	48	80
A4	単導管	92	113	135	5	34	52	110	124	5.5
	副導管				6	54	74			
A6	単導管	140	168	204	6	33	61	154	190	6
	副導管									

適用品種

有機液体式

気体式

指示温度計

接点なし

防滴型 (IP43相当)

埋込型

KP4, KP6型

(φ100) (φ150)

Drip-proof Indicating Thermometer



接点なし

仕様

適用品種 ……………有機液体式、気体式

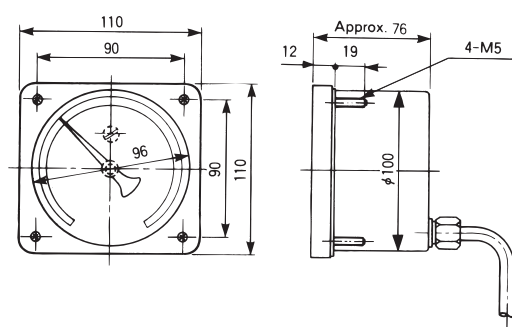
ケースおよびカバー材質 ……アルミニウム合金ダイカスト

ケースおよびカバー外面仕上 ……黒色 アクリル樹脂塗装

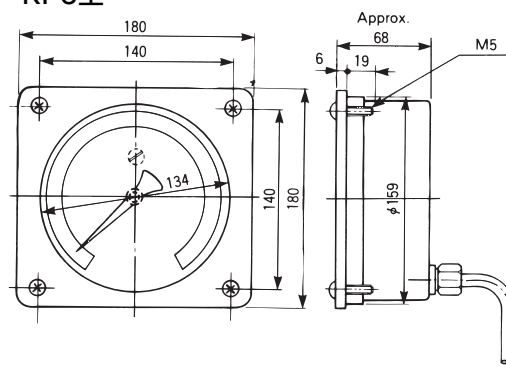
透視板 ……………アクリル樹脂

項目	有機液体式		気体式
	単導管	副導管	単導管
標準目盛範囲	7頁表1		7頁表3
感温筒最短挿入寸法	8頁表4	8頁表5.6	8頁表8
隔測距離	最長10m	最長30m	最長50m

KP4型



KP6型



注記

- (1) 感温部の設計は、5頁を参照してください。
- (2) 最高指針はご指定により装備いたします。
- (3) KP4、KP6型はニューモデルになりました。

M3, M4, M6型

(φ75) (φ100) (φ150)

Drip-proof Indicating Thermometer

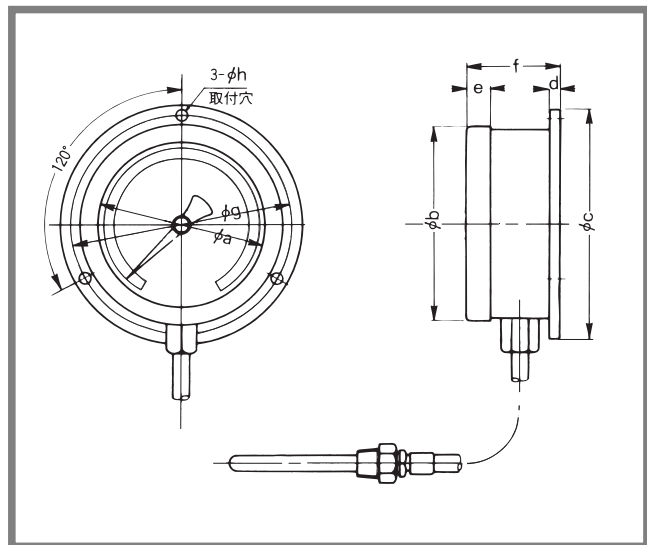


接点なし

仕様

適用品種 ……………有機液体式、気体式
 ケースおよびカバー材質 ……アルミニウム合金ダイカスト (ADC)
 ケースおよびカバー外面仕上 ……黒色 アクリル樹脂塗装
 透視板 ……………普通ガラス(最高指針取付の場合はアクリル樹脂)

項目	有機液体式		気体式
	単導管	副導管	単導管
標準目盛範囲	7頁表1		7頁表3
感温筒最短挿入寸法	8頁表4	8頁表5.6	8頁表8
隔測距離	最長10m	最長30m	最長50m



型式	型名	記号							
		a	b	c	d	e	f	g	h
M3	単導管	65	82	102	4.5	12	48	92	5
M4	単導管	92	113	134	6	13	54	124	5.5
	副導管						58		
M6	単導管、副導管	140	168	200	6	17	61	182	8

注記

- (1) 感温部の設計は、5頁を参照してください。
- (2) 最高指針はご指定により装備いたします。(ただしM3型は除く)
- (3) M4型に限りケースおよびカバー材質を尿素樹脂にても製作いたします。その場合色はグレイで型名はPM4型となります。(ただし、最高指針は取付けできません)
- (4) 密閉形(IP65)も製作致します。
(型名はM3-WP、M4-WP、M6-WPとなります)

適用品種

有機液体式

気体式

指示温度計

接点なし

防滴型 (IP43相当)

壁掛型

S6型

(φ150)

Drip-proof Indicating Thermometer

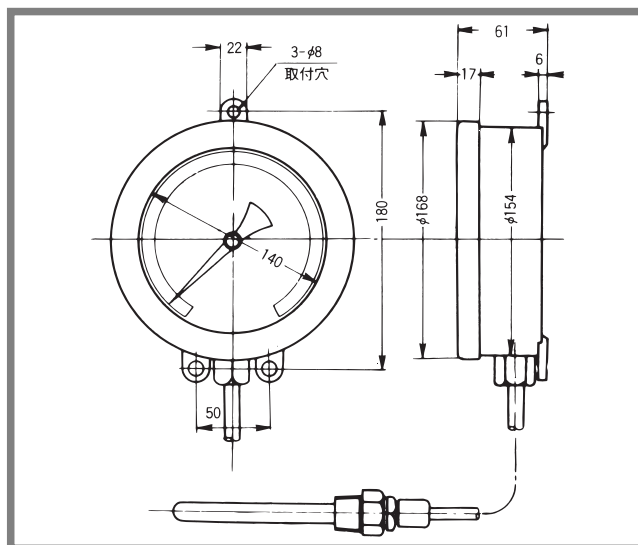


接点なし

仕様

適用品種 ……………有機液体式、気体式
 ケースおよびカバー材質 ……アルミニウム合金ダイカスト (ADC)
 ケースおよびカバー外面仕上 ……黒色 アクリル樹脂塗装
 透視板 ……………普通ガラス(最高指針取付の場合にはアクリル樹脂)

項目	有機液体式		気体式
	単導管	副導管	単導管
標準目盛範囲	7頁表1		7頁表3
感温筒最短挿入寸法	8頁表4	8頁表5.6	8頁表8
隔測距離	最長10m	最長30m	最長50m



注記

- (1) 感温部の設計は、5頁を参照してください。
- (2) 最高指針はご指定により装備いたします。
- (3) ご指定により取付穴3ヶ所の位置が上下逆方向のものも製作可能、その場合導管は上向きになります。
- (4) 密閉形(IP65)も製作致します。
(型名はS6-WPとなります)

H3, H4, H6型, HA4, HA6型

(φ75) (φ100) (φ150) (φ100) (φ150) Drip-proof Indicating Thermometer

H3, H4, H6型



HA4, HA6型



H3-QF, H4-QF, H6-QF型
(QF式首振型)

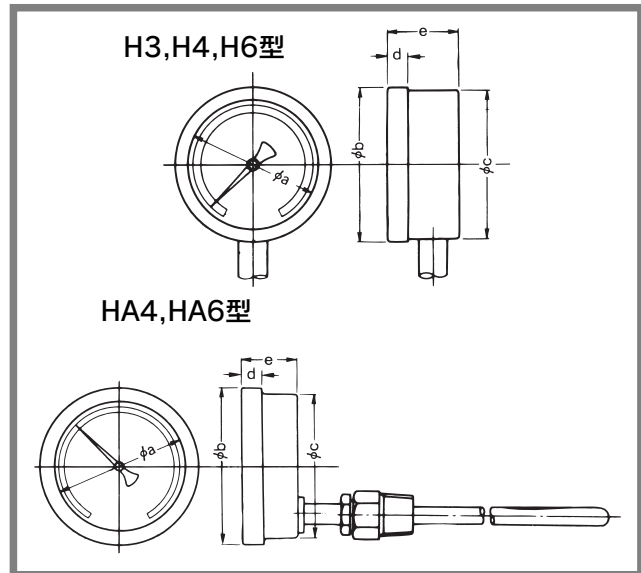


接点なし

仕様

適用品種 ……………有機液体式、気体式
 ケースおよびカバー材質 ……アルミニウム合金ダイカスト (ADC)
 ケースおよびカバー外面仕上 ……黒色 アクリル樹脂塗装
 透視板 ……………普通ガラス(最高指針取付の場合はアクリル樹脂)

品種	有機液体式	気体式
項目		
標準目盛範囲	7頁表1	7頁表3
感温筒最短挿入寸法	8頁表4	8頁表8



記号	a	b	c	d	e
H3	65	82	80	12	47
H4 HA4	92	113	110	13	54
H6 HA6	140	168	154	17	58

注記

- (1) 感温部の設計は、6頁を参照してください。
- (2) 最高指針はご指定により装備いたします。(ただしH3型は除く)
- (3) 透視板にアクリル樹脂を使用する場合は、アクリル樹脂部分が高温にならないよう考慮してください。
- (4) H3、H4、H6型は、首振型およびエルボ付も製作いたします。(首振型は17頁MT4SH-QS型、エルボ付は17頁MT4SH-HL型を参照してください)
- (5) 密閉形(IP65)も製作致します。
(型名はH3-WP、H4-WP、H6-WP、HA4-WP、HA6-WPとなります)

適用品種

有機液体式

気体式

指示温度計

接点なし

防水型 (IP65相当)

壁掛型

〔旧型名：MT4型〕

MT4S型

(φ100)

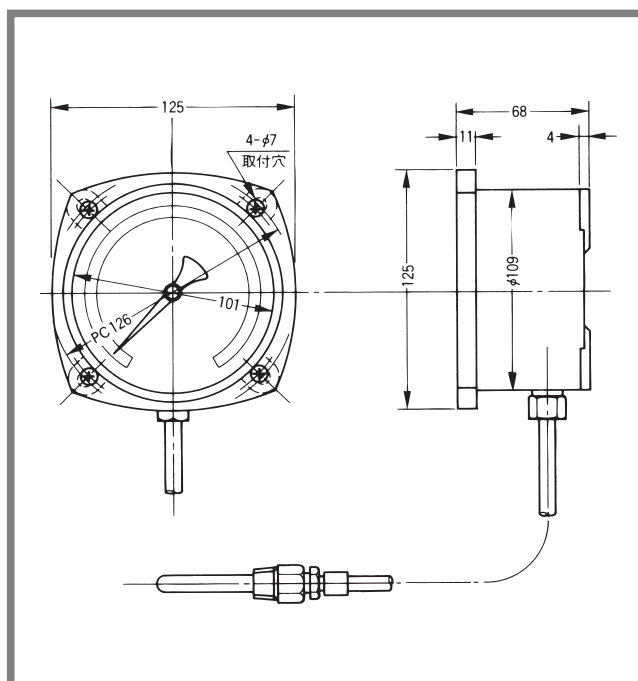
Water-proof Indicating Thermometer

接点なし

仕様

適用品種 ……………有機液体式、気体式
 ケースおよびカバー材質 ……アルミニウム合金ダイカスト
 ケースおよびカバー外面仕上 ……黒色 アクリル樹脂塗装
 透視板 ……………アクリル樹脂

項目	有機液体式		気体式
	単導管	副導管	単導管
標準目盛範囲	7頁表1		7頁表3
感温筒最短挿入寸法	8頁表4	8頁表5.6	8頁表8
隔測距離	最長10m	最長30m	最長50m



注記

- (1) 感温部の設計は、5頁を参照してください。
- (2) 最高指針はご指定により装備いたします。
- (3) MT4型は、MT4S型に変更になりました。

適用品種	有機液体式	指示温度計	接点なし	防水型 (IP65相当)	壁掛型
	気体式				

〔旧型名：S6-1A型〕

S5.5-S型

(φ125)

Water-proof Indicating Thermometer

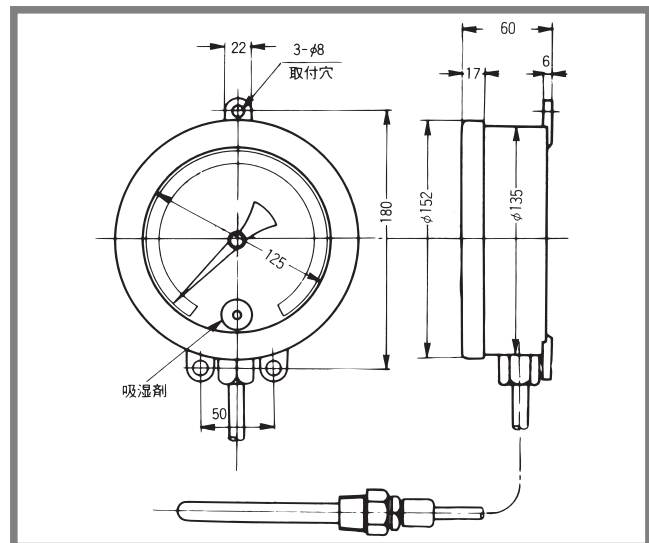


接点なし

仕様

適用品種 ……………有機液体式、気体式
 ケースおよびカバー材質 ……アルミニウム合金ダイカスト (ADC)
 ケースおよびカバー外面仕上 ……黒色 アクリル樹脂塗装
 透視板 ……………普通ガラス(最高指針取付の場合はアクリル樹脂)

項目	有機液体式		気体式
	単導管	副導管	単導管
標準目盛範囲	7頁表1		7頁表3
感温筒最短挿入寸法	8頁表4	8頁表5.6	8頁表8
隔測距離	最長10m	最長30m	最長50m



注記

- (1) 感温部の設計は、5頁を参照してください。
- (2) 最高指針はご指定により装備いたします。
- (3) ご指定により取付穴3ヶ所の位置が逆方向のものも製作可能。その場合導管は上向きになります。
- (4) S6-1A型(IHMS6A型)はS5.5-S型に変更になりました。

標準外器種

※この器種は指示部大きさが標準外のφ125mmです。
 特殊扱い価格設定品です。φ100mmまたはφ150mm
 の器種選定を推奨します。

適用品種

有機液体式

気体式

指示温度計

接点なし

防水型 (IP65相当)

直結型

MT4SH, MT4SH-QS型

(φ100) (首振型φ100)

(旧型名: MT4H型)

Water-proof Indicating Thermometer



MT4SH型

MT4SH-QS型

接点なし

仕様

適用品種 ……有機液体式、気体式
 ケースおよびカバー材質 ……アルミニウム合金ダイカスト
 ケースおよびカバー外面仕上 ……黒色 アクリル樹脂塗装
 透視板 ……アクリル樹脂

項目	有機液体式	気体式
標準目盛範囲	7頁表1	7頁表3
感温筒最短挿入寸法	8頁表4	8頁表8

QS(首振)型の特長・取扱

指示面を全方向にセットできますので、計器据付設計と現場読み取りが容易です。

1. 前後方向首振

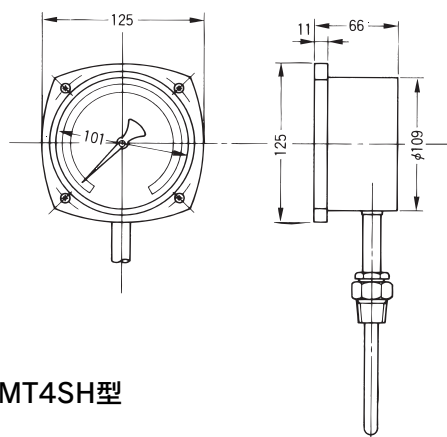
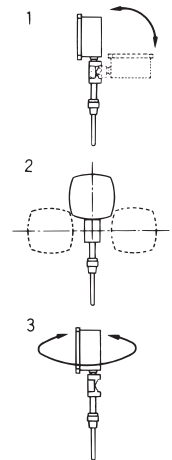
ボルト①を緩めると90°以内でセットできます。(記号は下図参照)

2. 全方向(回転方向を除く)首振

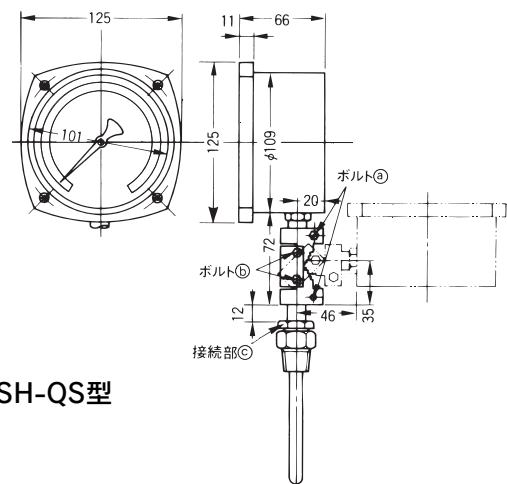
ボルト④を緩め、首部金具を回して折曲げ方向を決めた後、ボルト⑤を緩めて90°以内で傾きを決めると全方向にセットできます。

3. 回転方向首振

指示面を回転方向に変える場合は、感温部接続部③によりセットできます。

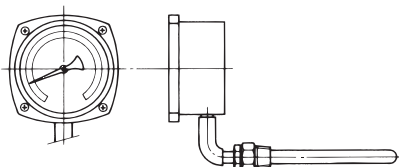


MT4SH型



MT4SH-QS型

エルボ付 (MT4SH-HL型)



注記

- (1) 感温部の設計は、6頁を参照してください。
- (2) 最高指針は、ご指定により装備いたします。
- (3) 透視板にアクリル樹脂を使用していますので、アクリル樹脂部分が高温にならないよう考慮してください。
- (4) QS(首振)型はMT4SH型以外の器種にも製作可能です。
- (5) MT4H型はMT4SH型に変更になりました。

H5.5-S型, HA5.5-S型

(φ125) (φ125)

〔旧型名：H6-1A型, HA6-1A型〕

Water-proof Indicating Thermometer

H5.5-S型



接点なし

仕様

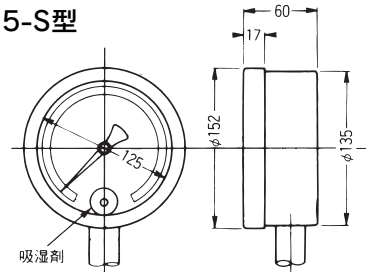
適用品種 ……………有機液体式、気体式
 ケースおよびカバー材質 ……アルミニウム合金ダイカスト (ADC)
 ケースおよびカバー外面仕上 ……黒色 アクリル樹脂塗装
 透視板 ……………普通ガラス(最高指針取付の場合はアクリル樹脂)

品種	有機液体式	気体式
項目		
標準目盛範囲	7頁表1	7頁表3
感温筒最短挿入寸法	8頁表4	8頁表8

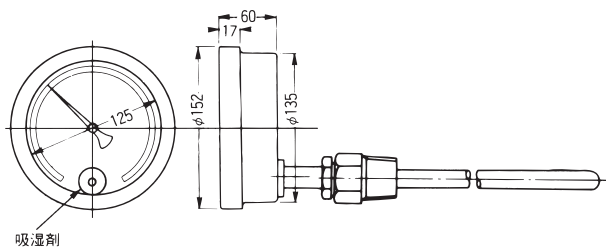
HA5.5S型



H5.5-S型



HA5.5S型



注記

- (1) 感温部の設計は、6頁を参照してください。
- (2) 最高指針はご指定により装備いたします。
- (3) 透視板にアクリル樹脂を使用する場合はアクリル樹脂部分が高温にならないよう考慮してください。
- (4) H5.5-S型は首振型およびエルボ付も製作いたします。
(首振型は17頁MT4SH-QS型、エルボ付は17頁MT4SH-HL型を参照してください)
- (5) H6-1A型(旧MS6A型)はH5.5-S型に、HA6-1A型(旧MSA6H)はHA5.5-S型に変更になりました。

標準外器種

※この器種は指示部大きさが標準外のφ125mmです。
 特殊扱い価格設定品です。φ100mmまたはφ150mm
 の器種選定を推奨します。

適用品種

有機液体式

気体式

接点付温度計

コンタクト式

防滴型 (IP43相当)

埋込型

A3, A4, A6型

(φ75) (φ100) (φ150)

Drip-proof Thermometer with Electric Contact



ねじ止め式



金具止め式

コンタクト式 1接点・2接点/ねじ止め式・金具止め式

仕様

適用品種 ……有機液体式、気体式
 ケースおよびカバー材質 ……アルミニウム合金ダイカスト (ADC)
 ケースおよびカバー外面仕上 ……黒色 アクリル樹脂塗装
 透視板 ……接点内調式：普通ガラス
 接点外調式：アクリル樹脂

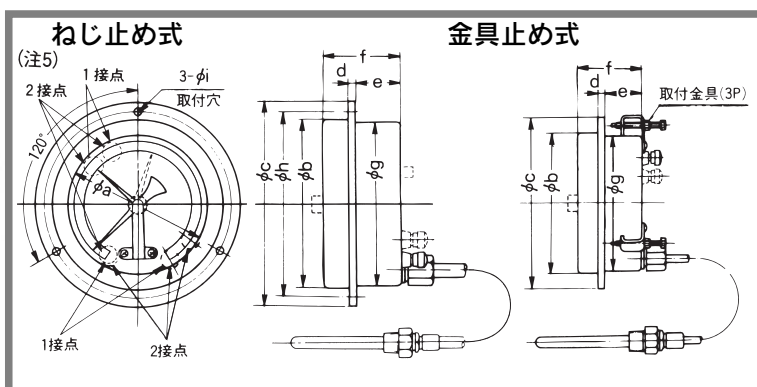
項目	有機液体式		気体式
	単導管	副導管	単導管
標準目盛範囲	7頁表1		7頁表3
感温筒最短挿入寸法	8頁表4	8頁表5.6	8頁表8
隔測距離	最長10m	最長30m	最長50m

電気接点 ……コンタクト式1接点(上限または下限1接点)
 コンタクト式2接点(上限または下限2接点、上・下限2接点)

接点容量 ……AC100V 0.4A、AC200V 0.2A
 (抵抗負荷) DC100V 0.02A、DC200V 0.01A

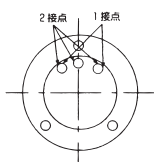
接点調節方法 ……内部調節式
 外部調節式

電線取出方法 ……通信機用端子(標準装備)
 端子箱(A3型を除き、A4、A6型のみ指定装備)



注記

- (1)感温部の設計は、5頁を参照してください。
- (2)最高指針はご指定により装備いたします。(ただしA3型を除き、1接点内部調節式のみ、その場合透視板はアクリル樹脂)
- (3)ご指定のない場合は、ねじ止め式(取付金具なし)
- (4)金具止め式の場合取付穴なし。
- (5)A4型有機液体式副導管の場合ターミナル端子取り出しはケース裏側の上部になります。
- (6)A3型のみターミナル端子は右図のように上部取り出しとなります。



型名	導管	記号								
		a	b	c	d	e	f	g	h	i
A3	単導管	65	82	100	4	32	48 (60)	80	92	5
	副導管				5	34	52 (63)			
A4	単導管	92	113	135	6	54	74	110	124	5.5
	副導管									
A6	単導管	140	168	204	6	33	61 (72)	154	190	6
	副導管									

※表の寸法は1接点内調式を示し、()寸法は1接点外調式、2接点内調式および外調式の場合を示す。

KP4, KP6型

(φ100) (φ150)

Drip-proof Thermometer with Electric Contact



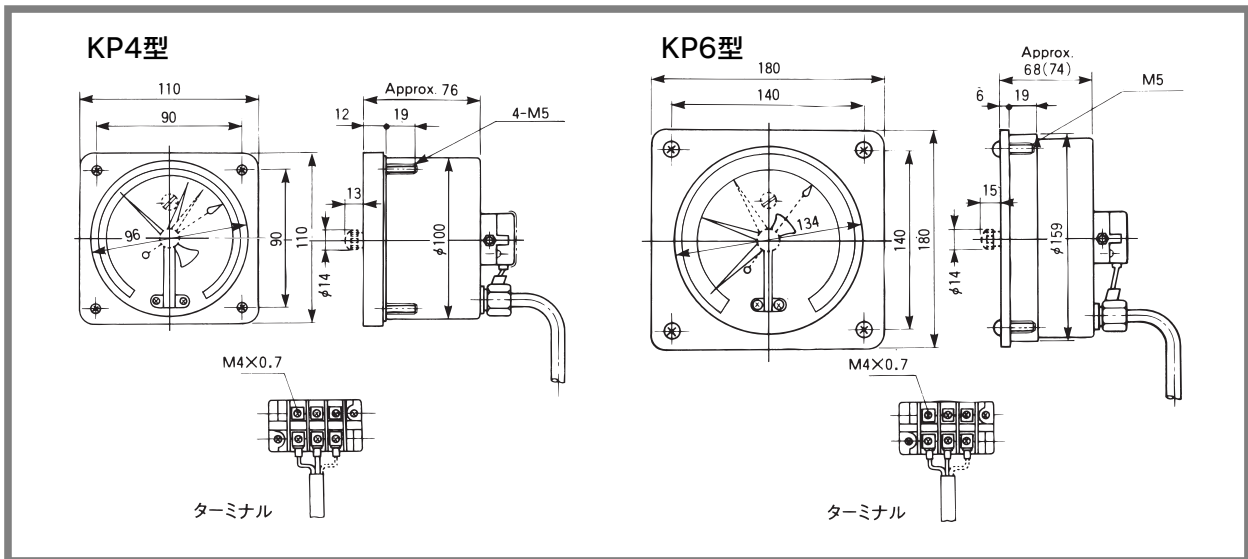
コンタクト式 1接点・2接点

仕様

適用品種 ……………有機液体式、気体式
 ケースおよびカバー材質 ……アルミニウム合金ダイカスト
 ケースおよびカバー外面仕上 ……黒色 アクリル樹脂塗装
 透視板 ……………アクリル樹脂

項目	有機液体式		気体式
	単導管	副導管	単導管
標準目盛範囲	7頁表1		7頁表3
感温筒最短挿入寸法	8頁表4	8頁表5.6	8頁表8
隔測距離	最長10m	最長30m	最長50m

電気接点 ……コンタクト式1接点(上限または下限1接点)
 コンタクト式2接点(上限または下限2接点、
 上・下限2接点)
 接点容量 ……AC100V 0.4A、AC200V 0.2A
 (抵抗負荷) DC100V 0.02A、DC200V 0.01A
 接点調節方法 ……内部調節式
 外部調節式
 電線取出方法 ……ハーモニカ端子(標準装備)
 端子箱(指定装備)



注記

- (1) 感温部の設計は、5頁を参照してください。
- (2) 最高指針はご指定により装備いたします。
- (3) KP4、KP6型はニューモデルになりました。

適用品種

有機液体式

気体式

接点付温度計

コンタクト式

防滴型 (IP43相当)

壁掛型

M3, M4, M6型

(φ75) (φ100) (φ150)

Drip-proof Thermometer with Electric Contact



コンタクト式 1接点・2接点

仕様

適用品種 ……有機液体式、気体式
 ケースおよびカバー材質 ……アルミニウム合金ダイカスト (ADC)
 ケースおよびカバー外面仕上 ……黒色 アクリル樹脂塗装
 透視板 ……接点内調式：普通ガラス
 ……接点外調式：アクリル樹脂

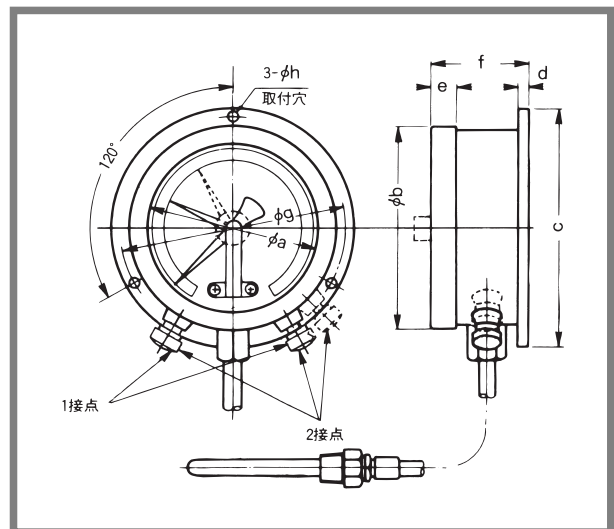
項目	有機液体式		気体式
	単導管	副導管	単導管
標準目盛範囲	7頁表1		7頁表3
感温筒最短挿入寸法	8頁表4	8頁表5.6	8頁表8
隔測距離	最長10m	最長30m	最長50m

電気接点 ……コンタクト式1接点(上限または下限1接点)
 ……コンタクト式2接点(上限または下限2接点、
 上・下限2接点)

接点容量 ……AC100V 0.4A、AC200V 0.2A
 (抵抗負荷) DC100V 0.02A、DC200V 0.01A

接点調節方法 ……内部調節式
 ……外部調節式

電線取出方法 ……通信機用端子



注記

- (1) 感温部の設計は、5頁を参照してください。
- (2) 最高指針はご指定により装備いたします。(ただしM3型を除き1接点内調式のみ、その場合透視板はアクリル樹脂)
- (3) M3型の2接点付は製作いたしません。

型名	導管	型名	a	b	c	d	e	f	g	h
M3	単導管		65	82	102	4.5	12 (24)	48 (60)	92	5
								54 (64)		
M4	副導管		92	113	134	6	13 (24)	58 (69)	124	5.5
M6	副導管		140	168	200	6	17 (28)	61 (72)	182	8

※表の寸法は1接点内調式を示し、()寸法は1接点外調式、2接点内調式および外調式の場合を示す。

S6型

(φ150)

Drip-proof Thermometer with Electric Contact



コンタクト式 1接点・2接点

仕様

適用品種 ……有機液体式、気体式
 ケースおよびカバー材質 ……アルミニウム合金ダイカスト (ADC)
 ケースおよびカバー外面仕上 ……黒色 アクリル樹脂塗装
 透視板 ……接点内調式：普通ガラス
 ……接点外調式：アクリル樹脂

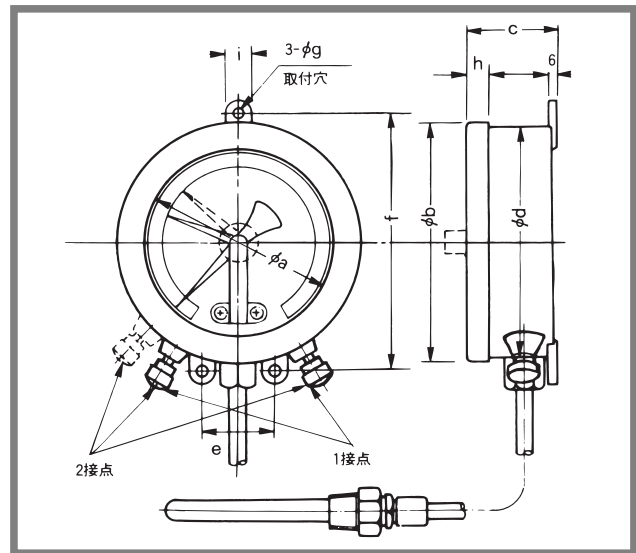
項目	有機液体式		気体式
	単導管	副導管	単導管
標準目盛範囲	7頁表1		7頁表3
感温筒最短挿入寸法	8頁表4	8頁表5.6	8頁表8
隔測距離	最長10m	最長30m	最長50m

電気接点 ……コンタクト式1接点(上限または下限1接点)
 ……コンタクト式2接点(上限または下限2接点、上・下限2接点)

接点容量 ……AC100V 0.4A、AC200V 0.2A
 (抵抗負荷) DC100V 0.02A、DC200V 0.01A

接点調節方法 ……内部調節式
 ……外部調節式

電線取出方法 ……通信機用端子



注記

- (1) 感温部の設計は、5頁を参照してください。
- (2) 最高指針はご指定により装備いたします。(ただしM3型を除き1接点内部式のみ、その場合透視板はアクリル樹脂)
- (3) ご指定により取付穴3ヶ所の位置が上下逆方向のものも製作可能。その場合導管は上向きになります。

型名	導管	型名								
		a	b	c	d	e	f	g	h	i
S6	単・副導管	140	168	61 (72)	154	50	180	8	17 (28)	22

※表の寸法は1接点内調式を示し、() 寸法は1接点外調式、2接点内調式および外調式の場合を示す。

適用品種

有機液体式

気体式

接点付温度計

コンタクト式

防滴型 (IP43相当)

直結型

H3, H4, H6型, HA4, HA6型 Drip-proof Thermometer with Electric Contact

(φ75) (φ100) (φ150) (φ100) (φ150)

H3, H4, H6型



コンタクト式 1接点・2接点

仕様

適用品種 ……………有機液体式、気体式
 ケースおよびカバー材質 ……アルミニウム合金ダイカスト (ADC)
 ケースおよびカバー外面仕上 ……黒色 アクリル樹脂塗装
 透視板 ……………接点内調式：普通ガラス
 ……………接点外調式：アクリル樹脂

項目	有機液体式	気体式
標準目盛範囲	7頁表1	7頁表3
感温筒最短挿入寸法	8頁表4	8頁表8

電気接点 ……コンタクト式1接点(上限または下限1接点)
 ……コンタクト式2接点(上限または下限2接点、
 上・下限2接点)

接点容量 ……AC100V 0.4A、AC200V 0.2A
 (抵抗負荷) DC100V 0.02A、DC200V 0.01A

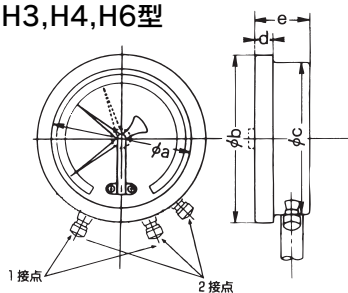
接点調節方法 ……内部調節式
 ……外部調節式

電線取出方法 ……通信機用端子(標準装備)
 ……端子箱(H3型を除き、H4、H6、HA4、HA6型指
 定装備)

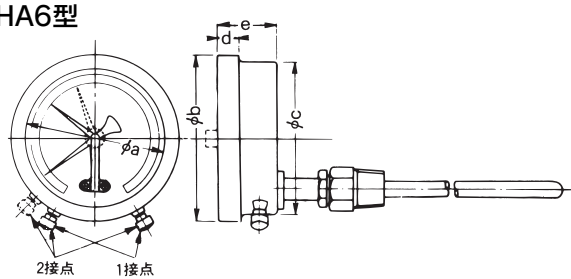
HA4, HA6型



H3, H4, H6型



HA4, HA6型



注記

- (1) 感温部の設計は、6頁を参照して下さい。
- (2) 最高指針はご指定により装備いたします。(ただしH3型を除き1接点内調節式のみ、その場合透視板はアクリル樹脂)
- (3) 透視板にアクリル樹脂を使用する場合は、アクリル樹脂部分が高温にならないよう考慮してください。
- (4) H3型の2接点付は製作いたしません。
- (5) HA4, HA6型は背面中心取出しにも製作いたします。
- (6) H3, H4, H6型は、首振型およびエルボ付も製作いたします。(首振型は17頁MT4SH-QS型、エルボ付は17頁MT4SH-HL型を参照してください)

型名	寸法	a	b	c	d	e
H3		65	82	80	12 (24)	47 (59)
H4 HA4		92	113	110	13 (24)	53 (64)
H6 HA6		140	168	154	17 (28)	58 (69)

※表の寸法は1接点内調式を示し、()寸法は1接点外調式、2接点内調式および外調式の場合を示す。

MT4B-3型

(φ100)

Water-proof Thermometer with Electric Contact



コンタクト式 1接点・2接点

仕様

適用品種 ……………有機液体式、気体式
 ケースおよびカバー材質 ……アルミニウム合金ダイカスト
 ケースおよびカバー外面仕上 ……黒色 アクリル樹脂塗装
 透視板 ……………アクリル樹脂

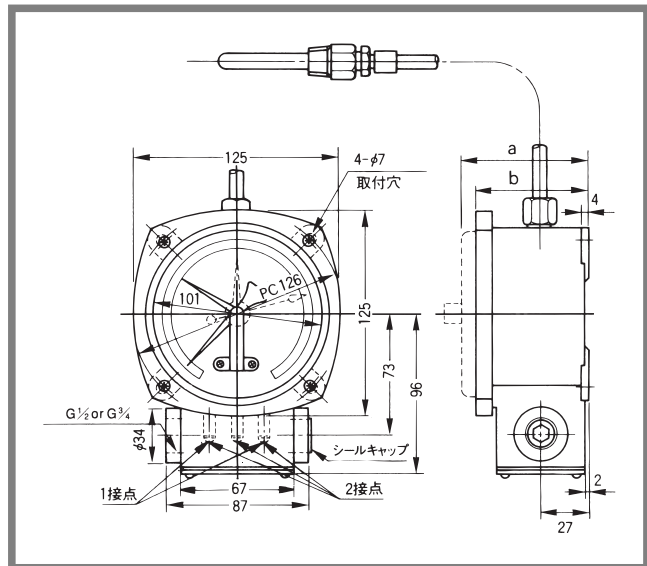
項目	有機液体式		気体式
	単導管	副導管	単導管
標準目盛範囲	7頁表1		7頁表3
感温筒最短挿入寸法	8頁表4	8頁表5.6	8頁表8
隔測距離	最長10m	最長30m	最長50m

電気接点 ……コンタクト式1接点(上限または下限1接点)
 コンタクト式2接点(上限または下限2接点、
 上・下限2接点)

接点容量 ……AC100V 0.4A、AC200V 0.2A
 (抵抗負荷) DC100V 0.02A、DC200V 0.01A

接点調節方法 ……内部調節式
 外部調節式

電線取出方法 ……端子箱、電線管ネジG1/2(1接点)
 G3/4(2接点)
 (標準は左取り出し)



注記

- (1) 感温部の設計は、5頁を参照してください。
- (2) 最高指針はご指定により装備いたします。

電気接点	接点調節方法	最高指針	a	b
1 接点	内 調	—	—	68
	外 調	—	—	68
	内 調	付	—	(77)
2 接点	内 調	—	—	68
	外 調	—	—	68
	内 調	付	付	77

() 寸法は副導管式

適用品種

有機液体式

気体式

接点付温度計

コンタクト式

防水型(IP65相当)

壁掛型

MS6L-3型

(φ150)

〔旧型名：MS6L-2型〕

Water-proof Thermometer with Electric Contact



コンタクト式 1接点・2接点

仕様

適用品種 ……………有機液体式、気体式
 ケースおよびカバー材質 ……アルミニウム合金ダイキャスト
 ケースおよびカバー外面仕上 ……黒色 アクリル樹脂塗装
 透視板 ……………アクリル樹脂

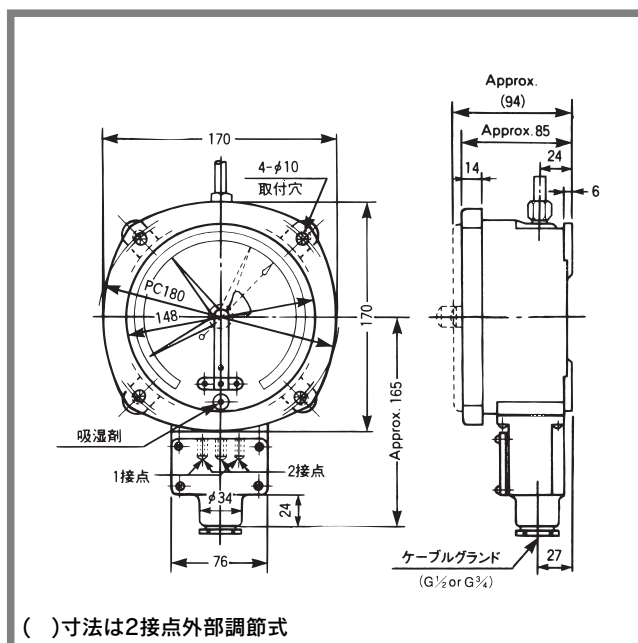
項目	有機液体式		気体式
	単導管	副導管	単導管
標準目盛範囲	7頁表1		7頁表3
感温筒最短挿入寸法	8頁表4	8頁表5.6	8頁表8
隔測距離	最長10m	最長30m	最長50m

電気接点 ……コンタクト式1接点(上限または下限1接点)
 コンタクト式2接点(上限または下限2接点、
 上・下限2接点)

接点容量 ……AC100V 0.4A、AC200V 0.2A
 (抵抗負荷) DC100V 0.02A、DC200V 0.01A

接点調節方法 ……内部調節式(標準装備)
 外部調節式(指定装備)

電線取出方法 ……端子箱、船用電線貫通金物付
 JIS F8801 15c(G1/2)：1接点
 JIS F8801 20a(G3/4)：2接点



注記

- (1)感温部の設計は、5頁を参照してください。
- (2)最高指針はご指定により装備いたします。
- (3)MS6L-2型はMS6L-3型に変更になりました。

S04B-3型

(φ100)

Water-proof Thermometer with Electric Contact



コンタクト式 1接点・2接点

仕様

適用品種 ……………有機液体式、気体式
 ケースおよびカバー材質 ……アルミニウム合金ダイカスト
 ケースおよびカバー外面仕上 ……黒色 アクリル樹脂塗装
 透視板 ……………アクリル樹脂

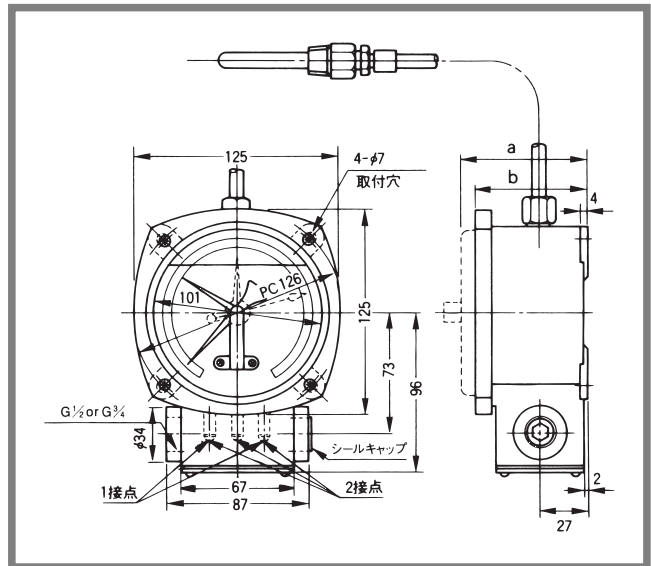
項目	有機液体式		気体式
	単導管	副導管	単導管
標準目盛範囲	7頁表1		7頁表3
感温筒最短挿入寸法	8頁表4	8頁表5.6	8頁表8
隔測距離	最長10m	最長30m	最長50m

電気接点 ……コンタクト式1接点(上限または下限1接点)
 コンタクト式2接点(上限または下限2接点、
 上・下限2接点)

接点容量 ……AC100V 0.4A、AC200V 0.2A
 (抵抗負荷) DC100V 0.02A、DC200V 0.01A

接点調節方法 ……外部調節式

電線取出方法 ……端子箱、電線管ネジG1/2(1接点)
 G3/4(2接点)
 (標準は左取り出し)



注記

- (1) 感温部の設計は、5頁を参照してください。
- (2) 最高指針はご指定により装備いたします。

電気接点	最高指針	a	b
1 接点	—	—	68
	付	— (77)	68 (68)
2 接点	—	77	68
	付	77	68

() 寸法は副導管式

AM4B型

(φ100)

Drip-proof Thermometer with Microswitch



マイクロスイッチ式 1接点

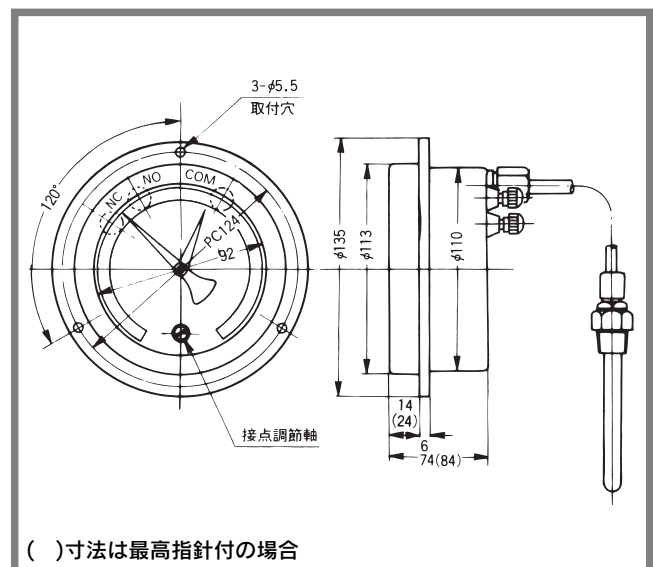
仕様

適用品種……………気体式
 ケースおよびカバー材質……………アルミニウム合金ダイカスト
 ケースおよびカバー外面仕上……………黒色 アクリル樹脂塗装
 透視板……………普通ガラス(最高指針取付の場合はアクリル樹脂)

項目	品種	気体式
標準目盛範囲		7頁表3
感温筒最短挿入寸法		8頁表8
隔測距離		最長50m

電気接点……………マイクロスイッチ式上限1接点
 接点容量……………国内定格 AC125V、250V 10A
 (抵抗負荷) DC125V 0.5A、DC250V 0.25A
 (UL,CSA定格 AC125V、250V 5A
 DC125V 0.5A、DC250V 0.25A)

接点調節方法……………内部調節式
 電線取出方法……………通信機用端子(標準装備)
 端子箱(指定装備)
 接点機構……………ストッパー型
 接点応差……………フルスケールの4~10%



()寸法は最高指針付の場合

注記

- (1)感温部の設計は、5頁を参照してください。
- (2)最高指針はご指定により装備いたします。
- (3)ご指定により金具止め式(取付金具付)にても製作いたします。(その場合取付穴なし)

BAM-1A, BAM-2A型

(φ150) (φ150)

Drip-proof Thermometer with Microswitch



マイクロスイッチ式 1接点・2接点

仕様

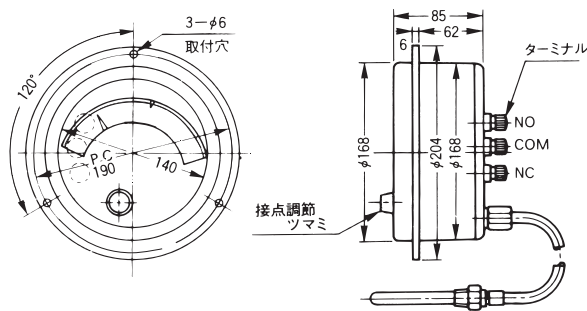
適用品種 ……有機液体式
 ケースおよびカバー材質 ……アルミニウム合金ダイカスト
 ケースおよびカバー外面仕上 ……黒色 アクリル樹脂塗装
 透視板 ……アクリル樹脂

項目	品種	有機液体式(副導管)
標準目盛範囲		7頁表2
感温筒最短挿入寸法		8頁表5
隔測距離		最長30m

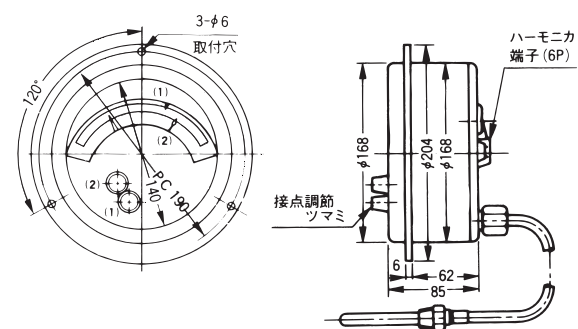
電気接点 ……マイクロスイッチ式1接点(BAM-1A型)
 ……マイクロスイッチ式2接点(BAM-2A型)
 接点容量 ……国内定格 AC125V、250V 10A
 (抵抗負荷) DC125V 0.5A、DC250V 0.25A
 (UL、CSA定格 AC125V、250V 5A
 DC125V 0.5A、DC250 0.25A)

接点調節方法 ……外部調節式
 電線取出方法 ……通信機用端子(BAM-1A型標準装備)
 ……ハーモニカ端子(BAM-2A型標準装備)
 ……端子箱(BAM-1A、BAM-2A型指定装備)
 接点機構 ……通過型
 接点応差 ……フルスケールの1~7%

1接点 BAM-1A型



2接点 BAM-2A型



注記

(1)感温部の設計は、5頁を参照してください。

MM4B型

(φ100)

Drip-proof Thermometer with Microswitch



マイクロスイッチ式 1接点

仕様

適用品種 ……気体式

ケースおよびカバー材質 ……アルミニウム合金ダイカスト

ケースおよびカバー外面仕上 ……黒色 アクリル樹脂塗装

透視板 ……普通ガラス(ただし最高指針
取付の場合はアクリル樹脂)

項目	品種	気体式
標準目盛範囲		7頁表3
感温筒最短挿入寸法		8頁表8
隔測距離		最長50m

電気接点 ……マイクロスイッチ式上限1接点

接点容量 ……国内定格 AC125V、250V 10A

(抵抗負荷) DC125V 0.5A、DC250V 0.25A

(UL、CSA定格 AC125V、250V 5A

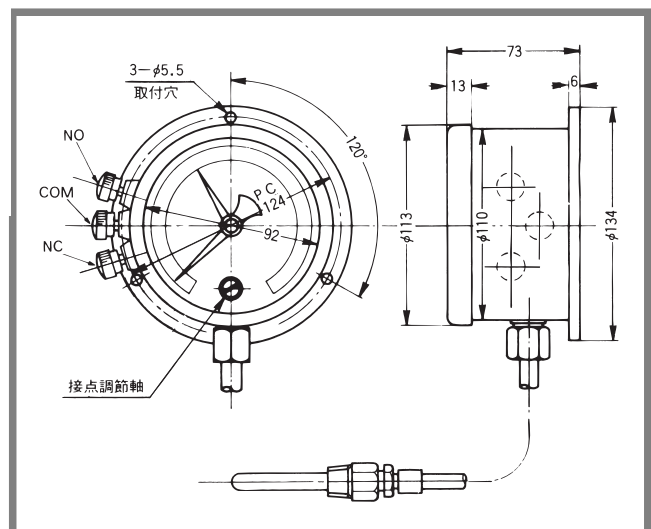
DC125V 0.5A、DC250V 0.25A)

接点調節方法 ……内部調節式

電線取出方法 ……通信機用端子(標準装備)

接点機構 ……ストッパー型

接点応差 ……フルスケールの4~10%



注記

(1)感温部の設計は、5頁を参照してください。

(2)最高指針はご指定により装備いたします。

《有機液体式》 **KME-2, KME-4型** (無指示型) 《気体式》 **KM-2, KM-4型** (無指示型)

Drip-proof Thermometer with Microswitch



マイクロスイッチ式 1接点

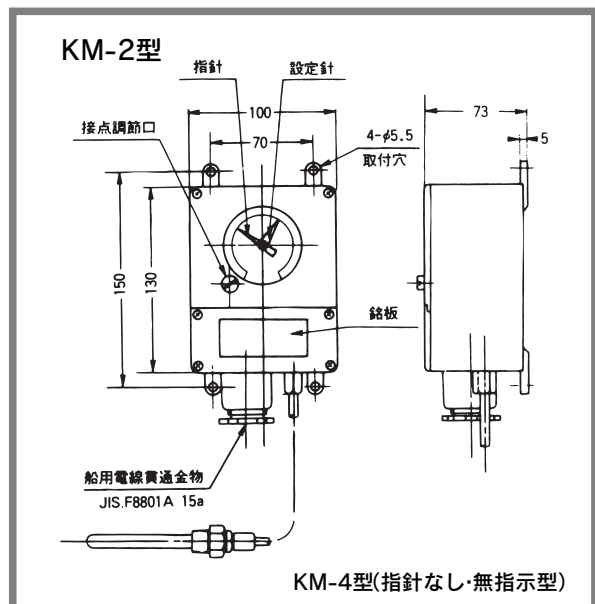
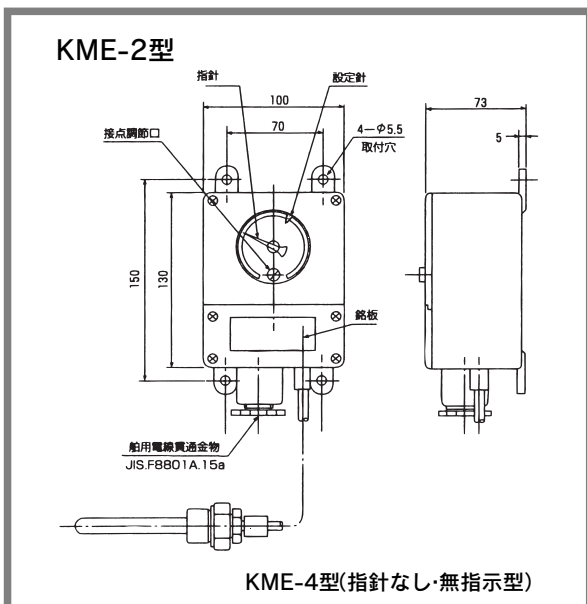
仕様

適用品種 ……有機液体式、気体式
 ケース材質 ……アルミニウム合金ダイカスト
 カバー材質 ……アクリル樹脂
 ケース外面仕上 ……マンセル7.5BG7/2
 カバー外面仕上 ……マンセル7.5BG7/2

項目	有機液体式	気体式
標準目盛範囲	7頁表2	7頁表3 (3型に同じ)
感温筒最短挿入寸法	8頁表7	8頁表8
隔測距離	最長10m	最長50m

電気接点 ……マイクロスイッチ式上限1接点
 接点容量 ……KME-2, KME-4 : AC125V、250V 5A
 (抵抗負荷) DC125V 0.4A, DC250V 0.2A
 KM-2, KM-4 : AC125V, 250V 10A
 DC125V 0.5A, DC250V 0.25A

接点調節方法 ……外部調節式
 電線取出方法 ……端子箱、船用電線貫通金物付
 JIS F8801A 15a(G1/2)
 接点機構 ……KME-2、KME-4 : 通過型
 KM-2、KM-4 : ストッパー型
 接点応差 ……KME-2、KME-4 : フルスケールの1~7%
 KM-2、KM-4 : フルスケールの4~10%



注記

- (1) 感温部の設計は、5頁を参照してください。
- (2) KME-2型及びKM-2型は温度指示付でKME-4型及びKM-4型は無指示型です。
- (3) 結線は銘板取付けのカバーをはずして簡単に行えます。
〔3P(NO、NC、COM)ハーモニカ端子内蔵〕

- (4) 電線取出方法でJIS F8801A 20a(G3/4)にても製作いたします。
- (5) KM-2、KM-4型は ⒸD 認証品です。

適用品種

有機液体式

気体式

接点付温度計

マイクロスイッチ式

防水型 (IP65相当)

壁掛型

MS6M型

(φ150)

〔旧型名：MS6J-3型〕

Water-proof Thermometer with Microswitch



マイクロスイッチ式 1接点

仕様

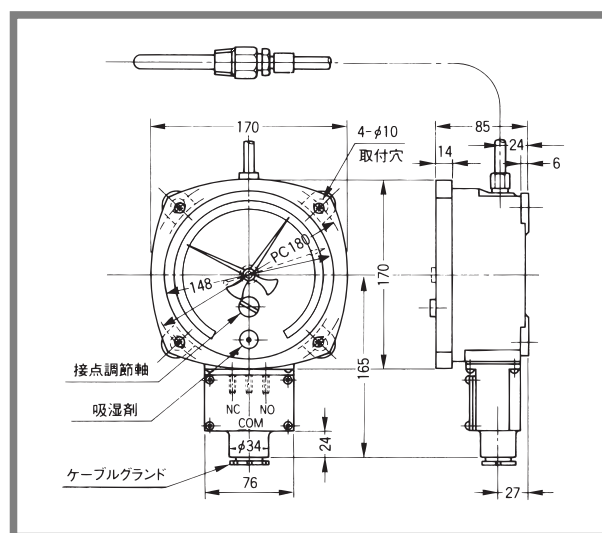
適用品種 ……有機液体式、気体式
 ケースおよびカバー材質 ……アルミニウム合金ダイカスト
 ケースおよびカバー外面仕上 ……黒色 アクリル樹脂塗装
 透視板 ……アクリル樹脂

項目	有機液体式	気体式
標準目盛範囲	7頁表1	7頁表3
感温筒最短挿入寸法	8頁表5	8頁表8
隔測距離	最長30m	最長50m

電気接点 ……マイクロスイッチ式上限1接点
 接点容量 ……国内定格 AC125V、250V 10A
 (抵抗負荷) DC125V 0.5A、DC250V 0.25A
 (UL、CSA定格 AC125V、250V 5A
 DC125V 0.5A、DC250V 0.25A)

接点調節方法 ……外部調節式
 電線取出方法 ……端子箱、船用電線貫通金物付
 JIS F8801 15c(G1/2)
 JIS F8801 20a(G3/4)

接点機構 ……ストッパー型
 接点応差 ……フルスケールの4～10%



注記

- (1) 感温部の設計は、5頁を参照してください。
- (2) 最高指針はご指定により装備いたします。
- (3) MS6J-3型はMS6M型に変更となりました。

BSM-3型

(φ150)

〔旧型名：BSM-1B, BSM-2B型〕

Water-proof Thermometer with Microswitch



マイクロスイッチ式 1接点・2接点

仕様

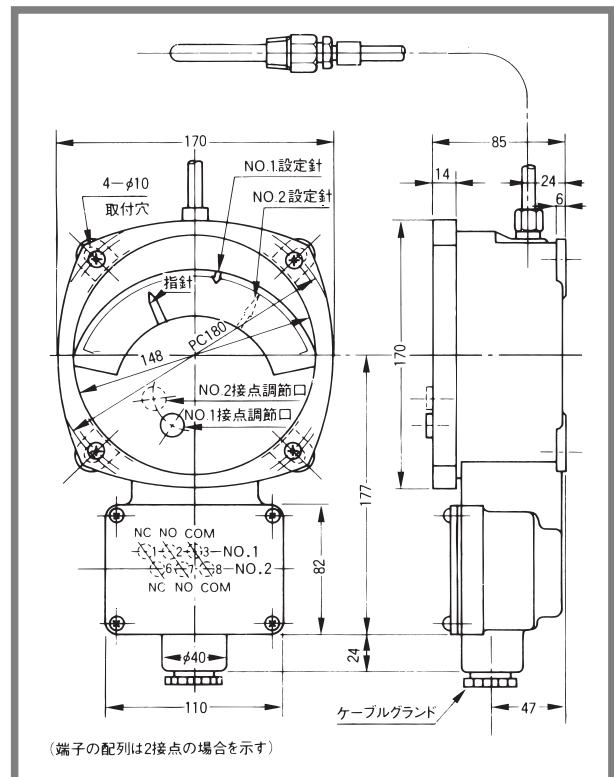
適用品種 ……有機液体式
 ケースおよびカバー材質 ……アルミニウム合金ダイカスト
 ケースおよびカバー外面仕上 ……黒色 アクリル樹脂塗装
 透視板 ……アクリル樹脂

項目	品種 有機液体式(副導管)
標準目盛範囲	7頁表2
感温筒最短挿入寸法	8頁表5
隔測距離	最長30m

電気接点 ……マイクロスイッチ式1接点、2接点
 接点容量 ……国内定格 AC125V、250V 10A
 (抵抗負荷) DC125V 0.5A、DC250V 0.25A
 (UL、CSA定格 AC125V、250V 5A
 DC125V 0.5A、DC250V 0.25A)

接点調節方法 ……外部調節式
 電線取出方法 ……端子箱、船用電線貫通金物付
 JIS F8801 15c(G1/2)：1接点
 JIS F8801 20a(G3/4)：2接点

接点機構 ……通過型
 接点応差 ……フルスケールの1～7%



注記

- (1)感温部の設計は、5頁を参照してください
- (2)BSM-1B型、BSM-2B型はBSM-3型に変更となりました。

EV-QT, EV-QP型

Explosion-proof Temperature Switch for Indoor or Outdoor Use



マイクロスイッチ式 1接点・2接点

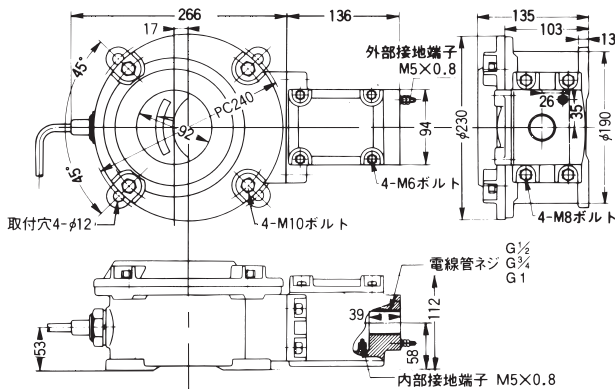
仕様

- 適用品種……………有機液体式
- ケースおよびカバー材質……………アルミニウム合金ダイカスト
- ケースおよびカバー外面仕上……………マンセルN7/O(グレー)
アクリル樹脂塗装
- 透視板……………強化ガラス(JIS R3206)

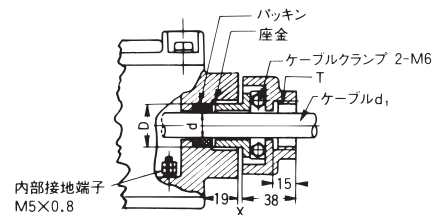
品種	有機液体式(副導管)	
項目	型名	EV-QT型
標準目盛範囲		7頁表2
感温筒最短挿入寸法		8頁表6
隔測距離		最長30m
検定合格証番号		第19807号

- 電気接点……………マイクロスイッチ式1接点、2接点
- 接点容量……………AC125V、250V 10A
(抵抗負荷)……………DC125V 0.5A、DC250V 0.25A
- 接点調節方法……………内部調節式
- 接点機構……………通過型
- 接点応差……………フルスケールの1~7%
- 外部導線引込方法……………電線管ネジ結合式(EV-QT型)
耐圧パッキン式(EV-QP型)
- 防爆構造……………防爆構造の種類：d、防爆等級：2、
発火度：G4

電線管ネジ結合方式(EV-QT型)



耐圧パッキン方式(EV-QP型)



注記

- (1)感温部の設計は、5頁を参照してください。
- (2)屋外での使用には屋外カバーを併用してください。
- (3)適用品種は気体式も製作できます。
- (4)電気接点はマイクロスイッチ式の他に、コンタクト式でも製作できます。
- (5)記載の仕様以外にも、同一型式にて種々の仕様で製作いたします。詳細についてはお問い合わせください。

パッキン径 外径(D)×内径(d)	適用ケーブル実径 d ₁	締め付スキマ X	ケーブル保護管ネジ T
φ23.5×φ12	9.0~9.9	2.4	G1/2
	10.0~10.9	3.0	G3/4
	11.0~11.9	3.7	G1
φ23.5×φ14	12.0~13.0	2.5	G3/4
	13.1~14.0	3.5	G1
φ23.5×φ15	14.1~15.0	3.2	G1
	15.1~16.0	2.3	
	16.1~17.0	3.0	G1
φ29.5×φ18	17.1~18.0	3.9	

ES-UT, ES-UP型

Explosion-proof Temperature Switch for Indoor or Outdoor Use



マイクロスイッチ式 1接点・2接点

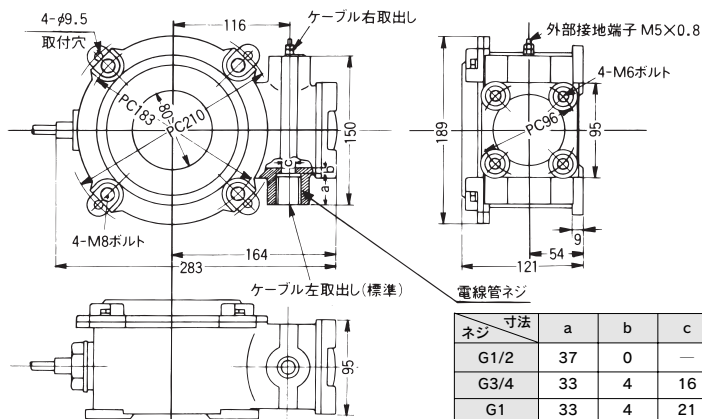
仕様

適用品種 ……有機液体式
 ケースおよびカバー材質 ……アルミニウム合金ダイカスト
 ケースおよびカバー外面仕上 ……黒色アクリル樹脂塗装
 透視板 ……強化ガラス(JIS R3206)

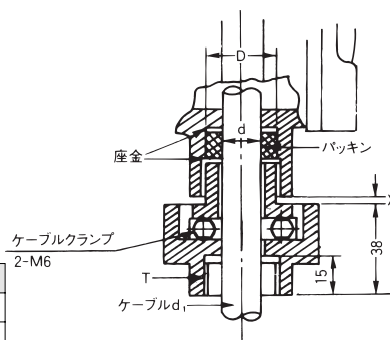
品種	有機液体式(副導管)
項目	型名
標準目盛範囲	ES-UT型
感温筒最短挿入寸法	7頁表2
隔測距離	8頁表6
電気接点	最長30m
接点容量 (抵抗負荷)	マイクロスイッチ式 1接点、2接点
接点応差	AC125V、250V 10A DC125V 0.5A DC250V 0.25A
検定合格証番号	フルスケールの 4~10% 第36619号

接点調節方法 ……内部調節式
 接点機構 ……通過型
 外部導線引込方法 ……電線管ネジ結合式(ES-UT型)
 耐圧パッキン式(ES-UP型)
 防爆構造 ……防爆構造の種類：d、防爆等級：2、
 発火度：G4

電線管ネジ結合方式(ES-UT型)



耐圧パッキン方式(ES-UP型)



注記

- (1) 感温部の設計は、5頁を参照してください。
- (2) 屋内、屋外用に共用できます。
- (3) 適用品種は気体式も製作できます。
- (4) 電気接点はマイクロスイッチ式の他にコンタクト式でも製作できます。
- (5) 導管および外部導線引込口の方向は各種の組合せが可能です。
- (6) 記載の仕様以外にも同一型式にて種々の仕様で製作いたします。詳細についてはお問い合わせ下さい。

パッキン径 外径(D)×内径(d)	適用ケーブル実径 d1	締め付スキマ X	ケーブル保護管ネジ T
φ 23.5×φ 12	9.0~ 9.9	1.4	G1/2
	10.0~10.9	2.0	G3/4
	11.0~11.9	2.7	G1
φ 23.5×φ 14	12.0~13.0	1.5	G3/4
	13.1~14.0	2.5	G1
φ 23.5×φ 15	14.1~15.0	2.2	G1
	15.1~16.0	1.3	
φ 29.5×φ 18	16.1~17.0	2.0	G1
	17.1~18.0	2.9	

AR10型

(φ250)

Self-Recording Thermometer for Indoor Use

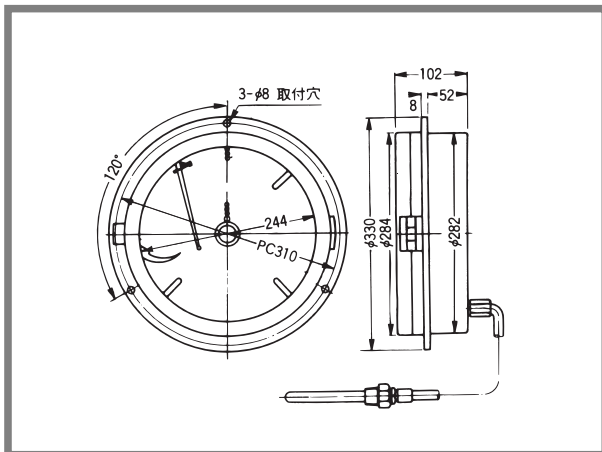


仕様

適用品種 ……有機液体式
 ケースおよびカバー材質 ……アルミニウム合金鋳物(AC)
 ケースおよびカバー外面仕上 ……黒色アクリル樹脂塗装
 透視板 ……普通ガラス

項目	有機液体式	
	単導管	副導管
標準目盛範囲	下表による	下表による
感温筒最短挿入寸法	8頁表4	8頁表5
隔測距離	最長10m	最長30m

時計 ……クォーツ式(単一電池)または電気式
 時間 ……12時間または24時間/回転
 記録機構 ……チャート用紙ドライブ、インク記録式
 附属部品 ……チャート用紙 100枚
 記録用インク ……1瓶
 替ペン先 ……1個
 ケース錠前 ……1個



チャート用紙

目盛範囲℃	目量℃	所要時間	時間/回転	チャートNo.
-30~+50	1		24	3016
-10~+50	1		24	3015
0~ 50	1		24	3004
0~ 80	1		24	3047
0~ 100	2		12	3032
0~ 100	2		24	3003
0~ 120	2		12	3005
0~ 120	2		24	3001
0~ 150	2		12	3024
0~ 150	2		24	3002
0~ 200	5		12	3030
0~ 200	5		24	3014
0~ 250	5		12	3034
0~ 250	5		24	3006
0~ 300	5		12	3013
0~ 300	5		24	3022
0~ 400	10		12	3026
0~ 400	10		24	3023

注記

- (1)感温部の設計は、5頁を参照してください。
- (2)チャートNo.および時計種別(クォーツ・電気)をご指定ください。電気時計式の場合は周波数をご指定ください。

MR10型

(φ250)

Self-Recording Thermometer for Indoor Use



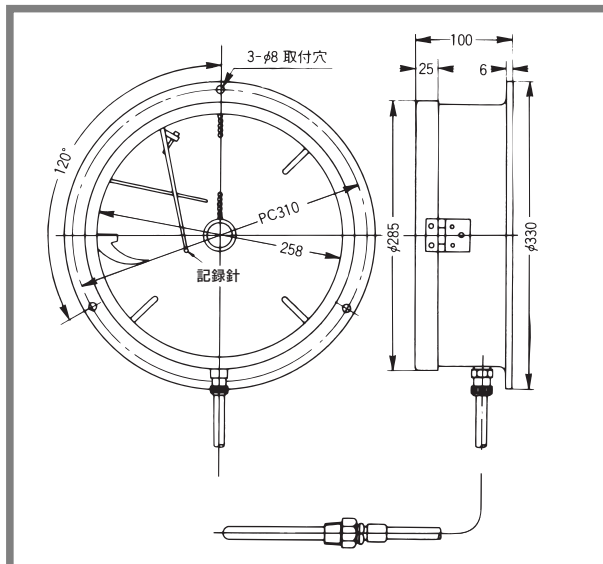
接点なし

仕様

適用品種 ……有機液体式
 ケースおよびカバー材質 ……アルミニウム合金鋳物(AC)
 ケースおよびカバー外面仕上 ……黒色アクリル樹脂塗装
 透視板 ……普通ガラス

項目	有機液体式	
	単導管	副導管
標準目盛範囲	下表による	下表による
感温筒最短挿入寸法	8頁表4	8頁表5
隔測距離	最長10m	最長30m

時計 ……クォーツ式(単一電池)または電気式
 時間 ……12時間または24時間/回転
 記録機構 ……チャート用紙ドライブ、インク記録式
 附属部品 ……チャート用紙 ……100枚
 記録用インク ……1瓶
 替ペン先 ……1個
 ケース錠前 ……1個



チャート用紙

目盛範囲℃	目量℃	所要時間	時間/回転	チャートNo.
-30~+50	1		24	3016
-10~+50	1		24	3015
0~50	1		24	3004
0~80	1		24	3047
0~100	2		12	3032
0~100	2		24	3003
0~120	2		12	3005
0~120	2		24	3001
0~150	2		12	3024
0~150	2		24	3002
0~200	5		12	3030
0~200	5		24	3014
0~250	5		12	3034
0~250	5		24	3006
0~300	5		12	3013
0~300	5		24	3022
0~400	10		12	3026
0~400	10		24	3023

注記

- (1)感温部の設計は、5頁を参照してください。
- (2)チャートNo.および時計種別(クォーツ・電気)をご指定ください。電気時計式の場合は周波数をご指定ください。

マイクロスイッチ式ギヤレスシリーズ(Eシリーズ)

ME4, AE4, HE4型

(壁掛型φ100)

(埋込型φ100)

(直結型φ100)

Gearless Thermometer with Microswitch



AE4型

マイクロスイッチ式 1接点・2接点

仕様

適用品種 ……有機液体式

ケースおよびカバー材質 ……アルミニウム合金ダイカスト

ケースおよびカバー外面仕上 ……黒色アクリル樹脂塗装

透視板 ……普通ガラス(最高指針取付の場合はアクリル樹脂)

項目	有機液体式		気体式
	単導管	副導管	
標準目盛範囲	7頁表2		7頁表3
感温筒最短挿入寸法	8頁表7	8頁表6	8頁表8
隔測距離	最長10m	最長30m	最長50m

電気接点 ……マイクロスイッチ式1・2接点

接点容量 ……AC125V 5A、AC250V 5A
(抵抗負荷) DC125V 0.4A、DC250V 0.2A

接点機構 ……通過型

接点調節方法 ……内部調節式

電線取出方法 ……ME4、HE4型=通信機用端子(標準装備)

AE4型=ハーモニカ端子(標準装備)

端子箱(指定装備)

船用電線貫通金物付

JIS F8801 15c(G1/2) : 1接点

JIS F8801 20a(G3/4) : 2接点

接点応差 ……フルスケールの1~7%

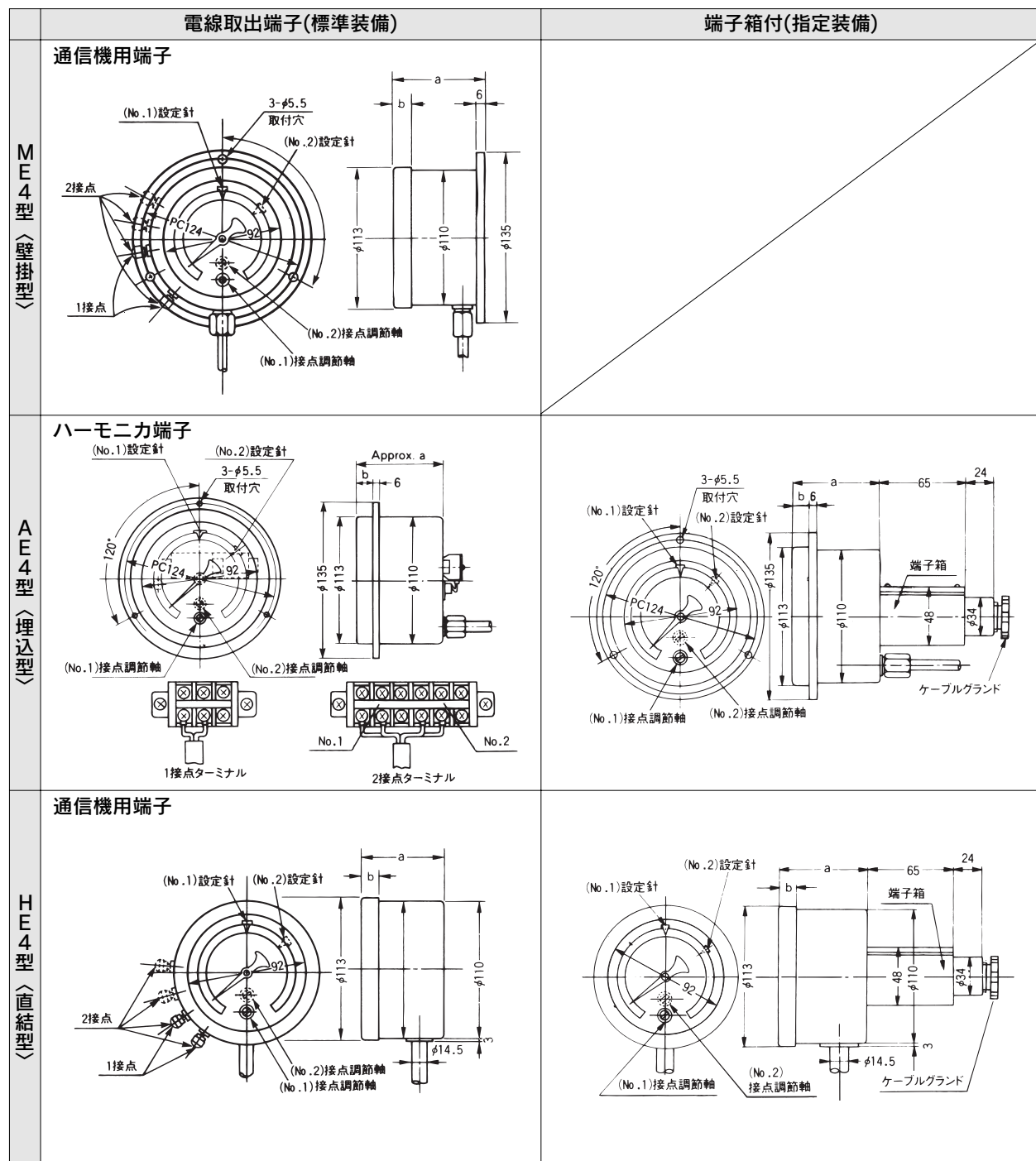
注記

- (1)感温部の設計は、5~6頁を参照してください。
- (2)HE4型で透視板にアクリル樹脂を使用する場合は、アクリル樹脂部分が高温にならないよう考慮してください。
- (3)副導管式はギヤレス式ではなくピストン式になります。



ME4型

外形寸法図



型名	ME4				AE4				HE4				
接点数	1	2	1	2	1	2	1	2	1	2	1	2	
最高指針の有無	-	付	-	付	-	付	-	付	-	付	-	付	
寸法	a	68	80	87	96	70	80	87	97	68	80	87	96
	b	13	24	24	33	14	24	14	24	13	24	24	33

マイクロスイッチ式ギヤレスシリーズ(Eシリーズ) ME4B-3, ME6L-3型

(φ100)

(φ150)

Gearless Thermometer with Microswitch

ME6L-3型



マイクロスイッチ式 1接点・2接点

仕様

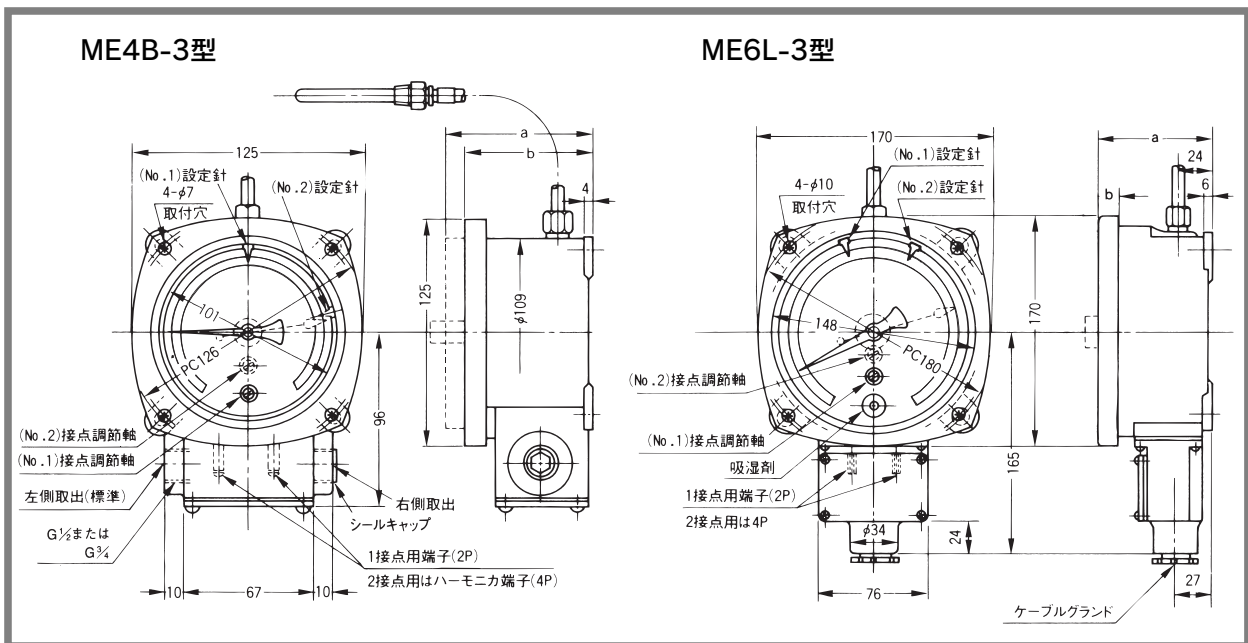
適用品種 ……有機液体式
 ケースおよびカバー材質 ……アルミニウム合金ダイカスト
 ケースおよびカバー外面仕上 ……黒色アクリル樹脂塗装
 透視板 ……アクリル樹脂

項目	品種	有機液体式
標準目盛範囲		7頁表2
感温筒最短挿入寸法		8頁表7
隔測距離		最長10m

電気接点 ……マイクロスイッチ式1・2接点
 接点容量 ……AC125V 5A、AC250V 5A
 (抵抗負荷) DC125V 0.4A、DC250V 0.2A
 接点機構 ……通過型
 接点調節方法 ……内部調節式
 電線取出方法 ……端子箱
 ME4B-3型：電線管ネジ
 G1/2(1接点)、G3/4(2接点)
 ME6L-3型：船用電線貫通金物付
 JIS F8801 15c(G1/2)：1接点
 JIS F8801 20a(G3/4)：2接点
 接点応差 ……フルスケールの1~7%

ME4B-3型

ME6L-3型



型名	ME4B-3				ME6L-3				
接点数	1	2	1	2	1	2	1	2	
最高指針の有無	-	付	-	付	-	付	-	付	
寸法	a	-	77	-	97	85	85	100	100
	b	68	68	88	88	14	14	29	29

注記

(1)感温部の設計は、5頁を参照してください。

適用品種

有機液体式

指示温度計(接点なし)

防滴型または防水型/耐振型
(IP43相当)(IP65相当)

埋込型

気体式

接点付温度計(コンタクト式)

壁掛型

直結型

耐振型ギヤレスシリーズ(Lシリーズ)

L 型 接点なし/接点付

Vibration-proof type Gearless Thermometer



このギヤレス式温度計はL式ブルドン管を用いることにより、ブルドン管の移動量を歯車拡大機構を用いず直接指針に伝えるためギヤの摩耗による故障がまったくなく耐振型として適しています。

船舶、回転機軸受、その他強振動条件下で用いられる温度計として実績を誇っています。

また、感温部容積が小さく製作できますので口径の小さいパイプラインや差し込み寸法に制限のある回転機軸受メタル用などに有効に用いることができます。

仕様

適用品種……………有機液体式、気体式

ケースおよびカバー……………アルミニウム合金、黒色アクリル樹脂塗装

隔測距離(最長)……………有機液体式：10m 気体式：50m

電気接点……………接点なし(標準)

接点付(指定装備)：コンタクト式1・2接点

接点付

接点容量……………AC100V 0.4A、AC200V 0.2A

(抵抗負荷)……………DC100V 0.02A、DC200V 0.01A

接点調節方法……………内部調節式(外部調整式も一部可能)

電線取出方法……………通信機用端子

埋込型	LA型(LA3, LA4, LA6型)	LKP型(LKP4, LKP6型)
防滴型	LM型(LM3, LM4, LM6型)	LS型(LS6型)
直結型	LH型(LH3, LH4, LH6型)	LHA型(LHA3, LHA4, LHA6型)
防水防湿型	壁掛型 LMT4S(接点なし)、LS5.5-S(接点なし)型 LMT4B-3、LMS6L-3型	
	直結型 LMT4SH(接点なし)、LH5.5-S(接点なし)型	

標準目盛範囲と感温筒最短挿入寸法

品種	目盛範囲 (°C)	感温筒最短挿入寸法(mm)				
		φ8	φ10	φ12	φ14	φ16
気体式	-200~+50	-	170	120	80	60
	-200~+100					
	-200~+150					
	-200~+200					
	-50~+300					
	-50~+400					
有機液体式	-50~+50	55	45	45	45	40
	-30~+50	65	55	55	55	45
	-30~+100	50	45	45	45	40
	-10~+50	80	65	65	65	55
	-10~+100	55	45	45	45	40
	0~50	90	70	70	70	60
	0~80	65	55	55	55	45
	0~100	55	45	45	45	40
	0~120	50	45	45	45	40
	0~150	40	40	40	40	40
	0~200	40	35	35	35	35
	0~250	40	35	35	35	35
0~300	40	35	35	35	35	
気体式	0~400	250	170	120	80	60
	0~500					
	0~600					

※投入式(M式)フレキ付の場合は上記寸法に50mm加算、P式、M式(フレキなし)の場合は30mm加算してください。

注記

- (1)感温部の設計は、5~6頁を参照してください。
- (2)接点付を使用される時は、設備不適當な場合がありますので使用条件を明示の上お問い合わせください。
- (3)詳細仕様については、別冊カタログ(超耐振型ギヤレス温度計)を参照してください。
- (4)3型の接点付は製作出来ません。
- (5)NシリーズがLシリーズに変更になりN 型がL 型となりました。

適用品種	有機液体式	指示温度計(接点なし)	防滴型(IP43相当)/耐食型	埋込型
	気体式	接点温度計(コンタクト式)		壁掛型
				直結型

耐食型ステンレス製シリーズ(Sシリーズ)

S 型

Corrosion Resistance type Stainless Steel Thermometer



このステンレス製温度計は、臨海地域亜硫酸ガスなどの腐食性雰囲気など悪環境への適用に対し、指示部ケース、導管部および感温部などすべての露出部分にステンレス鋼を用いたものです。

仕様

適用品種 ……………有機液体式、気体式
 材質 ……………外部露出部はステンレス鋼 (SUS304:標準、SUS316:指定)
 透視板 ……………普通ガラス(接点外調式の場合はアクリル樹脂)

項目	有機液体式		気体式
	単導管	副導管	単導管
標準目盛範囲	7頁表1		7頁表5
感温筒最短挿入寸法	8頁表4	8頁表5	8頁表8
隔測距離	最長10m	最長30m	最長50m

電気接点 ……………接点なし(標準)
 ……………接点付(指定装備)：コンタクト式1・2接点

接点付

接点容量 ……………AC100V 0.4A、AC200V 0.2A (抵抗負荷) ……………DC100V 0.02A、DC200V 0.01A
 接点調節方法 ……内部調節式
 ……………外部調節式
 電線取出方法 ……通信機用端子

注記

- (1)感温部の設計は、5～6頁を参照してください。
- (2)ギヤレス式(LS 型)にも製作いたします。
 ただし適用品種、感温筒最短挿入寸法、隔測距離、接点数等は上記仕様と異っています。
- (3)詳細仕様については、別冊カタログ(ステンレス製ダイヤル温度計)を参照してください。

埋込型	SA型(SA4,SA6型)
壁掛型	SS型(SS6型)
	SM型(SM4型) [SM6型]
直結型	SH型(SH4,SH6型)

適用品種

有機液体式

指示温度計

接点なし

防水型(IP65相当)/油入・耐振型

直結型

壁掛型

超耐振型油入シリーズ(Oシリーズ)

□ O □ 型

Super Vibration-proof type Oil Filled Thermometer

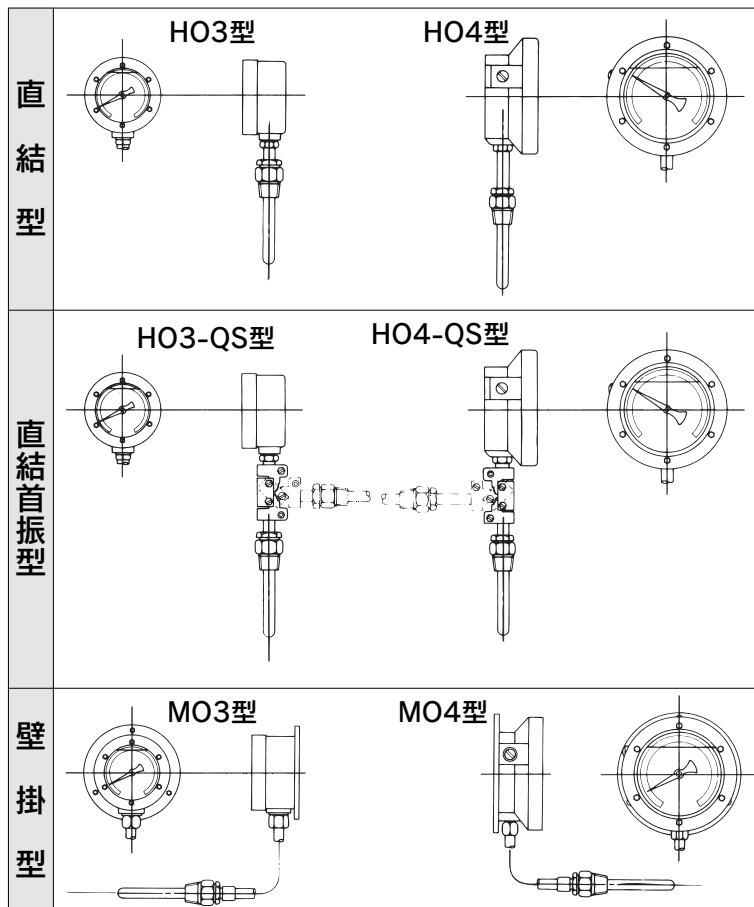


この油入型温度計は、計器内部に高粘度オイルを封入することにより振動、衝撃を吸収し、歯車の摩耗を防止し、耐久性を向上されたものです。そのためディーゼルエンジン排気温度測定、その他の強振動下への設置が可能になりました。また、油の封入により内部腐食の防止、目盛板劣化防止等の計器寿命の向上も図られています。なお、前面ガラスは強化ガラスを用い強度アップを図っており、完全気密構造ですので屋外への設置が可能です。

仕様

適用品種 ……………有機液体式
 ケースおよびカバー材質 ……アルミニウム合金ダイカスト
 ケースおよびカバー外面仕上 ……黒色 アクリル樹脂塗装
 透視板 ……………強化ガラス

項目	品種	有機液体式
標準目盛範囲		7頁表1
感温筒最短挿入寸法		8頁表4
隔測距離		最長10m



注記

- (1)感温部の設計は、5～6頁を参照してください。
- (2)詳細仕様については別冊カタログ(超耐振油入型指示温度計)を参照してください。

会社経歴

概要

名称 兵田計器工業株式会社
創業 大正 6 年 3 月
設立 昭和 28 年 7 月 18 日
資本金 3,300 万円
事業内容 工業用金属製温度計、熱電対測温抵抗体、重電機器保護装置、圧力計、保護管および全般に付属する部品の製造ならびに販売。

関連会社 兵田商事株式会社 (東京)
 昭和計器工業株式会社 (大阪)

沿革

大正 6 年 3 月 兵田朝一が創業
 昭和 28 年 7 月 個人企業より法人組織に改め兵田計器工業株式会社とする
 昭和 33 年 10 月 東京営業所開設
 昭和 37 年 2 月 北九州営業所開設
 昭和 38 年 4 月 東京営業所を兵田商事として独立
 昭和 39 年 3 月 名古屋営業所開設
 昭和 41 年 3 月 広島営業所開設
 昭和 41 年 6 月 JIS 指定工場に認定される
 昭和 42 年 2 月 金沢営業所開設
 昭和 47 年 4 月 岡山営業所開設
 昭和 49 年 5 月 営業本部ならびに大阪営業所大阪市内進出
 昭和 50 年 6 月 東京支店開設ならびに大阪営業所を大阪支店に昇格
 昭和 51 年 6 月 大阪事務所 (営業本部・大阪支店) 新社屋竣工
 昭和 53 年 11 月 東京事務所 (東京支店) 新社屋竣工
 昭和 56 年 3 月 北九州営業所を福岡市内に移転、福岡営業所と改称
 平成 11 年 3 月 ISO9001 認証取得

その他の主要製品



お問合せ・ご注文に際して

お問合せの場合

お問合せの場合に下記事項を詳しくお知らせくだされば、適当な品種を当社にて選定しおすすめいたします。

設置場所	屋内、屋外、振動、腐食環境等
被測定物	名称、成分、流動状態
使用状態	指示部および導管部分の周囲温度(常用、最高)
指示部・取付部	ダイヤルサイズおよび取付方法(壁掛、埋込、直結型)
感温部・取付部	感温筒の径、長さの制限、取付部の形状寸法
使用温度	最低～最高、常用温度
導管	導管長さ、フレキシブルチューブの要、不要
電器接点装置	接点の要、不要、電気定格、ご使用の回路または使用状態(警報、制御)

(注) 輸出プラント等で特異環境に設置される場合は、特に上記事項を具体的に詳しくお示しください。

ご注文の場合

ご注文の場合は下記事項をご指示ください。

項目	指示事項	表示例
適用品種	・有機液体式、気体式の品種をご指示ください。	有機液体式
指示部型名	・4頁、10頁および本文11～44頁参照。	S6型
接続部、感温部の形状と記号	・5～6頁参照。	GT-S式
接続部、感温部の寸法と材質	・接続部の寸法と材質は5～6頁参照。 ・感温部の寸法と材質は本文11～44頁および8頁の感温筒最短挿入寸法以上で感温筒外径(d)および感温筒長さ(ℓ)をご指示ください。	接続部 G ¹ / ₂ SUS304 感温部 φ12×200 SUS304
目盛範囲	・本文11～44頁および7頁6項参照。	0～100℃
導管	・本文11～44頁参照。導管長さを1m単位でご指示ください。 またフレキシブルチューブの要、不要も併せてご指示ください。	3m、フレキ付
電気接点	・本文20～43頁参照。	上下限2接点、外部調節式
保護管(サーモウェル)	・9頁参照。形状、寸法、材質および溶接式、クリヌキ式の別をご指示ください。	フランジ式 JIS10K20RF φD'XL=16×200 SUS304 溶接式
防爆型温度計の場合	・35～36頁参照。 ・電線管ネジ結合式、耐圧パッキン式の別をご指示ください。 ・耐圧パッキン式の場合は、パッキン径または適用ケーブル実径、ケーブル保護管ネジをご指示ください。 ・設定温度をご指示ください。	耐圧パッキン式 適用ケーブル実径φ11.5 ケーブル保護管ネジG ³ / ₄ No.1 50℃以上ON、No.2 70℃以上ON
自記温度計の場合	・37～38頁参照。 ・チャートNo.および時計種別(クォーツ<電池>、電気)、電気式の場合は周波数をご指示ください。	チャートNo.3003 電気時計式60Hz
その他	・数量、TAG NO.、注番、その他ご指定事項があればご指示ください。 ・標準装備、指定装備併記のものは、ご指定のないときは標準装備で製作いたします。 ・カタログ記載以外の特殊な仕様での製作はお問い合わせください。	

(注) 記載事項は予告なく変更することがありますのでご了解願います。



兵田計器工業株式会社

- 本 社 及 び 工 場 〒579-8034 大阪府東大阪市出雲井本町1番6号
Tel:072(982)1121(代表) Fax:072(988)2959
E-mail:hyoda@axel.ocn.ne.jp
- 営 業 本 部 〒550-0014 大阪市西区北堀江1丁目16番10号
及 び 貿 易 課 Tel:06(6538)1291(代表) Fax:06(6539)2617
E-mail:hyoda.hanbaisuisin@minos.ocn.ne.jp(営業本部)
E-mail : hyoda.co@axel.ocn.ne.jp (貿易課)
- 東 日 本 営 業 部 〒106-0044 東京都港区東麻布2丁目14番5号
東 京 営 業 所 Tel : 03(3582)1771(代表) Fax : 03(3582)2756
E-mail:hyodatky@cronos.ocn.ne.jp
- 中 部 日 本 営 業 部 〒456-0018 名古屋市熱田区新尾頭2丁目2番7号(富春ビル2階)
名 古 屋 営 業 所 Tel : 052(681)1488(代表) Fax : 052(678)1008
E-mail:hyoda.na@crest.ocn.ne.jp
- 西 日 本 営 業 部 〒550-0014 大阪市西区北堀江1丁目16番10号
大 阪 営 業 所 Tel:06(6538)1291(代表) Fax:06(6531)7660
E-mail : hyoda.oo@muse.ocn.ne.jp
- 【 大 阪 営 業 所 】 〒920-0027 金沢市駅西新町1丁目30番25号(ルミナス駅西105号)
金 沢 出 張 所 Tel : 076(224)6338 Fax : 076(224)6339
- 【 大 阪 営 業 所 】 〒703-8256 岡山市浜3丁目2番17号(島村マンション103号)
岡 山 出 張 所 Tel : 086(271)2750 Fax : 086(271)2759
- 広 島 営 業 所 〒730-0012 広島市中区上八丁堀8番23号(広島県林業会館6階)
Tel : 082(227)2535 Fax : 082(227)9445
E-mail : hyoda.hiroshima@hyoda.co.jp
- 福 岡 営 業 所 〒816-0094 福岡市博多区諸岡5丁目32番3号
Tel : 092(573)2015 Fax : 092(573)0882
E-mail : hyoda.fk@crest.ocn.ne.jp

ホームページアドレス
Home-Page Address

URL : <http://www.hyoda.co.jp>



この印刷物は環境にやさしい大豆油インキ及び一部
クリーンエネルギーを使用して生産しております。

060630(1)URA
改 訂