

# Standard Blocks for Hardness

ISO · JIS 準拠



## 硬さ基準片

BEST QUALITY SAVES YOUR COST

ROCKWELL  
ROCKWELL SUPERFICIAL  
SHORE  
VICKERS  
MICRO VICKERS  
BRINELL



# 硬さ基準片

## 硬さのスタンダードブロック

硬さ基準片とは定められた硬さ基準に照合して決められた数値のカタサが表示されている基準片をいい、硬さ基準を維持し、且活用するために利用されるものをいう。

吉 沢 武 男 カタサ研究会資料34-130

## 1. 硬さ基準片について

各種の工業的硬さ試験の管理には、関連する諸要因、すなわちそれぞれの試験方法ごとに、圧子、荷重（静的および動的）、くぼみ計測、および試料などについて吟味が必要です。

硬さ基準片は、上記の複雑な諸要因を、測定現場において、総合的にかつ明確に現示するための標準試験片です。従って、その特性として、まず第一に硬さ均一性が優れ、また、硬さの経時変化はなく、できれば実用材料と同じ材料特性を持つことなどが強く要求されます。

小社は1939年、初代社長山本正一による我が国での硬さブロック創始の伝統を受け継ぎ、世界唯一の専門メーカーとして、内外のご信頼、ご愛用を頂いております。

## 2. 品質システムについて

小社の硬さ基準片の品質マネジメントシステムについて、下記規格の要求事項に適合していることを、(財)日本品質保証機構により、1997.12.26付けで認証を頂いております。登録証番号JQA-2078 ISO 9001-2000/JIS Q 9001:2000

## 3. 硬さ基準片の特性

小社製の硬さ基準片の要目は、表1（裏面）に示す通りです。

### 3.1 材料及び製法

材料はそれぞれの試験法に適合して、優れた硬さ均一性が得られるように原材料が選択されています。また中央偏析を避け、平材を使用しています。

次いで、それぞれの形状に機械加工後、入念な熱処理によって安定な組織を得て、所要の硬さを現出します。この場合、特に我が国独自の規格であるHV換算

によるショア硬さ基準片では、厳正な共析炭素鋼により厳密に一定の換算関係を得ています。熱処理完了後、測定精度向上の目的で研削、ラッピングおよび湿式バフなど適当な方法により、必要かつ十分な仕上げを行います。この場合、材質への影響には特に配慮するとともに、必要に応じ、顕微鏡組織を検査し、不良組織の混入を防止しています。

### 3.2 基準片の硬さ測定

熱処理および仕上げ加工の完了した硬さ基準片は、ロット（20個）毎に、それぞれ硬さ試験によりバラツキを確かめ、同時に信頼できる計測基準による基準値の決定を行います。

## 4. 硬さ試験機と硬さ基準片の総合精度

硬さ試験機の総合精度を計量的に確かめるのは、力、圧子、くぼみ計測、運動条件等を個別に検査することが必要で、またそれらの諸条件の工業的整合性はISOを中心としております。

一方、それらの個別的諸条件を総合的に確認するのが硬さ基準片による間接検査です。従って計量的正確性に対して材料的不確実性が加算されるのは当然です。小社製硬さ基準片は、材料、熱処理、加工にBESTを尽くしております。（表2参照）

## 5. 基準片の使用方法

### 5.1 硬さ基準片の選定

硬さ試験機の総合的な精度検査には、使用範囲に互って少なくとも3段階の基準片により間接検査を行います。日常的には使用頻度の高い硬さ水準を選びます。さらに要求精度の高い場合には、同一水準について複数の硬さ基準片を使用します。

## 5.2 一般的注意事項

硬さ基準片により硬さ管理を行う場合、その前に試験機の直接検査を行うことが必要です。

測定点数は少なくとも3点とし、 $\bar{X}-R$ 管理図法を実施します。測定位置は常に測定面の全面を代表できるようにします。

硬さ基準片は、製造番号（側面）、硬さ基準値、検査時期など添付検査票と照合します。なお、基準片の有効期間は5年以内とされていますが、保証期間は、検査年月日より3年間と致しております。

また基準片の表裏面の疵、付着物、再加工などは、厳禁です。（アンビルについても同様）

表2 硬さ試験機の総合誤差（間接検査）および硬さ基準片の均一性の許容値

硬さ種別及び規格	硬さ範囲	硬さ試験機規格			硬さ基準片規格		
		n	許容差	R	n	基準値の信頼限界	均一性 (R)
HR硬さ試験機規格 (JIS B 7726) HR硬さ基準片規格 (JIS B 7730)	75超え～88HRA	5	±1.5	規格参照	(5×2)	(±0.6)	0.4
	80超え～100HRB	〃	±2	〃	( 〃 )	(±0.8)	1.0
	20～70HRC	〃	±1.5	〃	( 〃 )	(±0.6)	0.4
	HR30N	〃	±2	〃	( 〃 )	(±1.0)	0.6
	HR30T	〃	±3	〃	( 〃 )	(±1.3)	1.2
HS硬さ試験機規格 (JIS B 7727) HS硬さ基準片規格 (JIS B 7731)	75HS以上	5	±1.5	2.0	(5×2)	VHS HS (±0.5) ±0.6	1.5
	75HS未満	〃	〃	1.5	〃	( 〃 ) ±0.4	1.2
HV硬さ試験機規格 (JIS B 7725) HV硬さ基準片規格 (JIS B 7735)	700HMV 0.2kgf 1kgf	5	±11%	10%	(3×2)	(±5.3%)	4%
	700HV 10kgf 30kgf	〃	± 5%	8%	( 〃 )	(±2.5%)	〃
		〃	± 3%	4%	(5×2)	(±1.0%)	2%
〃	〃	± 2%	〃	( 〃 )	( 〃 )	〃	
HB硬さ試験機規格 (JIS B 7724) HB硬さ基準片規格 (JIS B 7736)	125HBW以下	5	± 3%	6% <sup>※</sup>	(3×2)		2% <sup>※</sup> n=5
	125HBW超え 225HBW未満	〃	±2.5%	5% <sup>※</sup>	( 〃 )	( ±2% )	〃
	225HBW以上	〃	±2%	4% <sup>※</sup>	( 〃 )	( 〃 )	〃

注 1.それぞれの数値は硬さ基準片、硬さ試験機に関するJIS規格（一部）に準拠した。

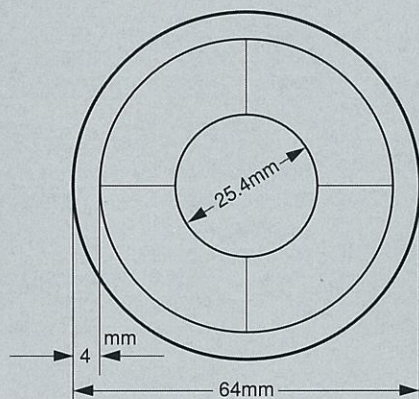
2. ( ) 内の数値は当社試験値である。

3.硬さ基準片検査時の信頼限界は、当社製BLの硬さ基準値間の比較試験を行った場合、同上の値を超えることは異常と考えられる（5.1参照）。

4.硬さ試験機総合精度検査時の基準値と平均値との差およびバラツキが許容値を超える場合、その試験機は直接精度検査を行う必要があると考えられる。

5.※JIS B 7724：1999のくぼみ直径dによるRを硬さ値に換算して示した。

図 測定面分割区画線の例 (n=5)



## 6. 耐用度

硬さ基準片はその種別にかかわらず、十分な熱処理によって硬さの経時変化はありません。しかし押圧による圧痕周辺部の加工硬化により、その耐用度には必ずから限界があります（圧痕間隔：4d）。このため使用面を分割することが推奨されています（図参照）。特に高精度を必要とする場合は表3の約2分の1をお奨めします。

表3 カタサ研究会第14分科会の総合結果 (S.39)

硬 さ	60 HRC	30 HRC	90 HRB	60 HRB
耐用 度	約 500	約 260	約 250	約 200
(多少使用回数を増加することができる)				

# 測って安心 硬さ基準片

表1 硬さ基準片要目一覧表

新製品：HRBデュアル (HRBS+W) d-HRB90,82,72,62,32

(株) 山本科学工具研究社 '11

硬さ種別	標準呼び硬さ	呼び硬さ 範囲	測定点数 (n)	バラツキ許容値 (R=Max.-Min.)	材質 (JIS記号)	形状 (mm)	測定面の 仕上げ	準拠規格
HMV (1, 0.1)	1600	±10%	4 (2x2)	2% (HV1)	Si <sub>3</sub> N <sub>4</sub>	□10×5	□	JIS B 7735
HMV (1,0,1,0.01)	900, 800, <b>700</b> , 600, <b>500</b>	±15	6 (3x2)	5% (HV0.1)	SK85	φ25×6	□	JIS B 7735
◇	400, 300, <b>200</b> (Be Copper)	±15	◇	◇	C1720P	φ25×6 (2)	□	◇
◇	100 (C2600P), 40 (C1020P),	±10	◇	7 (100HV0.1), 4 (40HV0.1)	←	φ25×5 ※	□	◇
HMV (0.1,0.01,0.001)	30(AU)	±10	◇	4 (HV0.1)	Au	φ25×5 (0.8)	□	◇
UMV (0.01, 0.002)	900, 700 (付・パーコピッチインデンテーション9.8mN)	±20%	6 (3x2)	10% (HV0.01)	SK85	φ25×6	■	JIS B 7735
◇ (0.01, 0.002)	500, 200 (	◇	◇	◇	SK85, C1720P	φ25×6 (2)	■	◇
★ HN-W ナノインデンテーション用超微小硬さ基準片 (HV0.01, 0.001付・パーコピッチインデンテーション9.8mN)		約430 HV0.001	6 (3x2 HV, Nano)		タングステン単結晶	φ25×6 (W: φ9×3)	■	JIS B 7735 新製品
HV (30, 1)	1000 (SK120), 900, 800, <b>700</b>	±15	10 (5x2)/HV30, 10	1.5%	SKS3	φ64×15	○	JIS B 7735
HV (10, 1)	600, <b>500</b> , 400, 300, <b>200</b> (SK85), 150 (S45C)	◇	6 (3x2)/HV1	◇	←	◇	○	◇
◇	100 (C2600P), 40 (C1020P)	±10	◇	(150HV以下2.2%)	←	φ64×10	○	◇
HS	100 (SK120), 95, <b>90</b> , 80, 70, <b>60</b> , 50, 40, <b>30</b>	±2	HV10 (5x2)	VHS ≤ 1.5 (70HS以下1.2)	SK85	φ64×15	○	JIS B 7731
◇	20 (S20C), 7 (C1020P φ64×10)	◇	HS10 (5x2)	△HS (HS-VHS) ≤ 0.5	←	◇	○	◇
HL	HLE (Dia) 850, 800, 700, 600, 500	±15	(HV測定)	◇	SK85	φ115×33	○	JIS B 7731
◇	HLD (WC) 880, 830, 730, 630, 520	◇	◇	◇	◇	◇	○	関連
HR C	70 (SK120), 67, 64, 62, <b>60</b>	±1	10 (5x2)	0.2	SKS3	φ64×15	○	JIS B 7730
◇	57, 55, <b>50</b> , 45, <b>40</b> , 35, <b>30</b> , 25, 20, 10	◇	◇	(40HRC以下0.3)	SK85	◇	○	◇
HR A	87, 85, 83, <b>81</b> , 78, 75, 71, <b>65</b> , 56	◇	◇	0.3	HRCに同じ	◇	○	◇
HR30N	83, <b>81</b> , 78, 73, <b>67</b> , 60, 55, 50, 41	◇	◇	0.6	◇	◇	○	◇
HR15N (45N)	92, <b>90</b> , 87, 85, <b>80</b> , 75 (43) (23)	◇	◇	◇	◇	◇	○	◇
HRB S	100, 95, <b>90</b>	±2	10 (5x2)	0.8	SK85	φ64×10	△	JIS B 7730
◇	<b>82</b> , 72, <b>62</b> , 52, <b>42</b> , 32	◇	◇	(50HRB以下1.0)	C2600P	◇	△	◇
HR30T S	78, 72, 62, <b>52</b> , 42, 38, 32	◇	◇	1.0	HRBに同じ	◇	○	◇
HR15T S	87, 82, <b>78</b>	◇	◇	◇	◇	◇	○	◇
HR (E・M・L・R・F・S)	HRE <b>90</b> HRM107 HRL118 HRR123 HRF90	◇	◇	◇	(100HV)	◇	○	JIS K 7202
◇	HRM67 HRL92 HRR <b>105</b> HRS90	◇	◇	◇	(40HV)	◇	○	◇
HBW (10/3000)	600, 550, 500, 450, <b>400</b> , 350	±15	6 (3x2)	1.5%	SK85	φ115×18	●	JIS B 7736
◇	<b>300</b> , 250, 229 (d=4mm), <b>200</b> , 180	◇	◇	◇	◇	◇	●	◇
◇	HBW (10/3000) 150, HBW (10/500) 125	◇	◇	2.5%	S45C	◇	●	◇
◇	HBW (10/500) 100	◇	◇	3%	S10C	◇	●	◇

注：測定面の仕上げ ●精研 △定盤ラップ仕上げ ○バフ仕上げ □超仕上げ ■超仕上げ(精) NIST HRC基準片取扱い ※φ25×6に順次仕様変更  
●ISO 9000シリーズに関して、メーカー保証書 (Certificate) がご入用の場合は、製品No.明記の上、お申し込み下さい。

## その他の製品

### Charpy V-Notch Test Blocks

シャルピー衝撃基準片  
JIS B 7740 準拠

- 特長 ばらつきは極めて小さい (CV: 3%以下)
- 材質 SNCM439.Q.T (JIS4号試験片準拠)
- NK検定付



Type A 約 30J  
Type B 約 100J  
Type C 約 160J  
各タイプ共5本1組

### Standard Microstructure

顕微鏡組織標準片

金属材料の顕微鏡組織標準片とその写真  
及びCD-ROMによる詳細な解説付



- 第1類 炭素鋼、鉄鋼編
- 第2類 合金工具鋼、高速度工具鋼編
- 第3類 構造用合金鋼、特殊用途鋼編
- 第4類 非鉄合金編
- 第6類 金属表面改質編 各類25種
- 第7類 異常組織編 23種

●A. G. S. ETCHING SET  
鉄鋼オーステナイト結晶粒界現出用  
JIS G 0551 準拠

### Standard Piece for Spark Test

JIS G 0566-1980 準拠 CD-ROM付

JIS鉄鋼素材の鋼種のGR火花がよくわかる

Gr. "K"	Gr. "F"	Gr. "G"	Gr. "H"
SUY	SUY	SKS2	SNC631
S10C	S10C	SKS3	SNC415
S20C	S15C	SKS4	SNCM447
S45C	S20C	SKS93	SNCM420
SK105	S30C	SKD11	SCR440
SKS2	S35C	SKD4	SCR420
SKD11	S40C	SKD61	SCM440
SKD61	S45C	SKT4	SCM415
SKH55	S50C	SKH2	SUS410
SUJ2	S55C	SKH4	SUS420J2
SCM440	SK85	SKH51	SUS430
SCM415	SK105	SKH55	SUS304
SUS420J2	S10C (浸炭)	SKH57	SUS316
SUS304	SWRCH10R	SUJ2	SUH3
SUP6	FC30	SKS3	SUP6
(教育用)	(炭素鋼)	(工具鋼)	(構造用特殊鋼)

### Hardnester

Standard File for Scratch Hardness

PAT. No. 196592 取説CD-ROM付

HRC8種組 (20~67) HV8種組 (200~900)  
HV16種組 (200~950)  
タッチメジャー (替刃) 各硬度スペア1本付



株式会社 山本科学工具研究社

www.ystl.jp

〒273-0018 千葉県船橋市栄町2-15-4  
電話(047)431-7451 (代表) FAX(047)432-8592

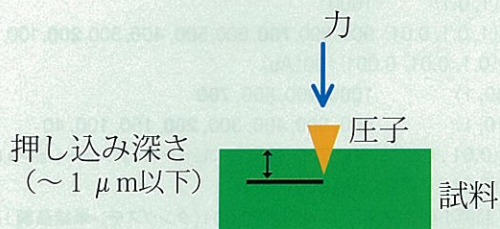
●取扱店

# ナノインデンテーション用超微小硬さ基準片（試験販売）

## ナノインデンテーションにおける基準片の重要性

ナノインデンテーションでは、通常の硬さ試験と同様に、圧子（針）を試料に押し込み、硬さなどの特性を評価します。このときの押し込み深さは1ミクロン以下と非常に小さいため、微細な組織単体を評価の対象にすることが出来ます。ただし、それだけ圧子の先端の丸み等の影響を受けやすく、これを検証するために、基準片が必要となります。

試料に圧子を押し込み、  
力と深さの関係を得る



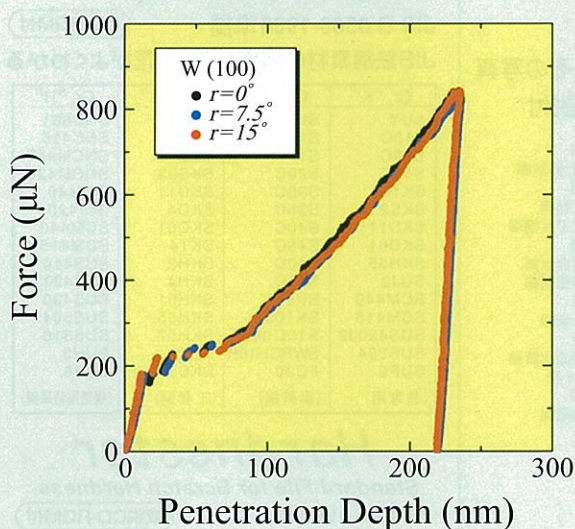
ナノインデンテーションの模式図



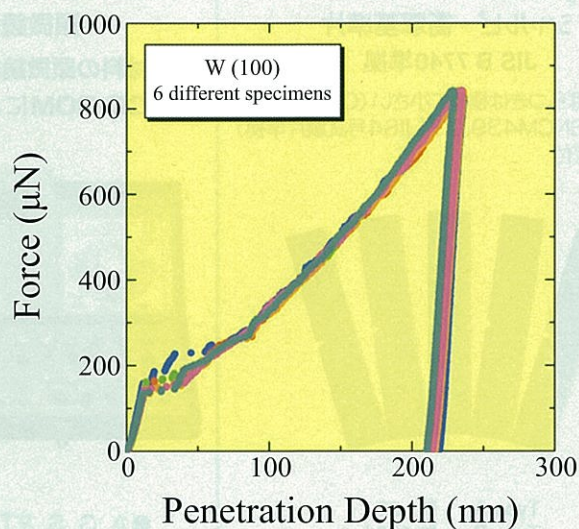
ナノインデンテーション用単結晶製超微小硬さ  
基準片試作品φ25mm（W，硬さ約400HV）

## 基準片に求められる性質

ナノインデンテーションでは超微小領域で均一な特性を持つ硬さ基準片が求められます。当社は、独立行政法人物質・材料研究機構（旧 金属材料技術研究所）の指導、科学技術振興機構の後援を得て、タングステン単結晶材の電解研磨面を利用したナノインデンテーション用基準片の試作に成功しました。硬さ基準片の専門メーカーである当社は、更に独立行政法人中小企業基盤整備機構の助成を得て製品化、試験販売を開始致しました。タングステン単結晶の電解研磨面は、面内の回転角度に対する依存性や個々の試験片のばらつきが少なく、非常に均一な特性を有していることが実証されております。



面内角度に対する依存性がほとんどない



試験片個々のばらつきが小さい

新製品のお知らせ : d-HRB 72, 82 を追加

## ロックウェル B スケール硬さ基準片 HRB デュアル

HRB など球圧子を用いるロックウェル硬さスケールは、日本では JIS により「鋼球圧子 (HRBS など)」が主に使用されておりますが、ISO や ASTM では「超硬合金球圧子 (HRBW など)」の使用が標準となっております。

このような状況に対応すべく、代表的な HRB 硬さ基準片、HRBS 90, 82, 72, 62 及び 32 の 5 種に、HRBS 測定に加え HRBW 測定を行い 2 種類の基準値を表示した硬さ基準片「HRB デュアル (HRB S+W) : d-HRB 90, 82, 72, 62, 32」を発売致しました。

本基準片は HRBS により  $n = 5 \times 2 : 10$  点、HRBW により  $n = 3 \times 2 : 6$  点の測定を行い、その結果を示した検査票が付属しております。

上記以外の HRBS 及び HR30TS, HR15TS 基準片につきましては、ご希望により超硬合金球 (WC) による特別測定 (測定料金加算) も承ります。

### HRBS (鋼球圧子) 検査票

第 1 回測定 The first measurement		(n = 5)					
1	2	3	4	5	$\bar{X}(1 \sim 5)$	$R(1 \sim 5)$	
63.0	63.4	63.0	63.2	63.2	63.16	0.4	
第 2 回測定 The second measurement		(n = 5)					
6	7	8	9	10	$\bar{X}(6 \sim 10)$	$R(6 \sim 10)$	
62.8	62.9	63.2	63.4	63.2	63.10	0.6	

硬さ基準片検査票  
Block Inspection Card

Total tests: 10  
Nominal hardness: HRBS 63  
Serial No.: 632-499

測定者: Y.K. 測定年月日: 09.4.6  
Y.K. 09.4.6 09.4.6

山本科学工具研究社  
Yamamoto Scientific Tool Laboratory Co., Ltd.

### HRBW (超硬合金球圧子) 検査票

第 1 回測定 The first measurement		(n = 3)					
1	2	3	4	5	$\bar{X}(1 \sim 3)$	$R(1 \sim 3)$	
62.6	62.8	62.4			62.60	0.4	
第 2 回測定 The second measurement		(n = 3)					
6	7	8	9	10	$\bar{X}(4 \sim 6)$	$R(1 \sim 6)$	
62.2	62.8	62.9			62.63	0.7	

硬さ基準片検査票  
Block Inspection Card

Total tests: 6  
Nominal hardness: HRBW 63  
Serial No.: 632-499

測定者: Y.K. 測定年月日: 09.4.6  
Y.K. 09.4.6 09.4.6

山本科学工具研究社  
Yamamoto Scientific Tool Laboratory Co., Ltd.

### d-HRB 基準片の検査票



HRBS (鋼球圧子)  $n = 5 \times 2 : 10$  点と

HRBW (超硬合金球圧子)  $n = 3 \times 2 : 6$  点で測定

- 特長 : HRBS (鋼球圧子) と HRBW (超硬合金球圧子) の基準値を表示。
- 規格 : JIS B 7730/ ISO 6508-3 (硬さ基準片規格) に準拠。

### 仕様

- ・寸法  $\phi 64 \times t 10$  mm (d-HRB 32, 62),  $\phi 64 \times t 15$  mm (d-HRB 72, 82, 90)
- ・定価 ¥18,000

YSTL  
www.ystl.jp

株式会社 山本科学工具研究社

〒273-0018 千葉県船橋市栄町2-15-4  
電話(047)431-7451 (代表) FAX(047)432-8592