

■各口径に於ける流量範囲

下記以外の流量範囲も製作可能ですのでお問い合わせください。

口径(A)	流量 (L/min)	指示1目盛 (L/min)
15	4~20	1
	8~40	2
20	8~40	2
	12~60	2
25	12~60	2
	20~100	5
32	20~100	5
	30~150	10
40	30~150	10
	50~250	10
50	50~250	10
	80~400	20
65	80~400	20
	120~600	20
80	120~600	20
	200~1000	50
100	200~1000	50
	300~1500	100
125	300~1500	100
	500~2500	100
150	500~2500	100
	700~3500	100
200	800~4000	200
	1200~6000	200
250	1200~6000	200
	2000~10000	500
300	2000~10000	500
	3000~15000	1000

■寸法表

単位: mm

呼び(A)	H±10	L±10	φg	
			JIS5K	JIS10K
15	220	190	48	52
20	220	190	52	58
25	230	190	62	70
32	235	190	72	80
40	235	190	78	85
50	240	190	88	100
65	255	190	112	120
80	260	190	125	130
100	270	190	145	155
125	285	230	180	185
150	300	230	210	215
200	325	230	255	265
250	355	230	320	325
300	380	230	365	370

注) φgはJIS5K、JIS10Kの規格寸法と同じ

- 製品改良のため、仕様を変更することがあります。
- お問い合わせの際には次の事項をご指示下さい。
 - ①接続口径
 - ②接続規格 (JIS.5K or 10K)
 - ③流体名
 - ④流量範囲
 - ⑤密度
 - ⑥粘度
 - ⑦圧力
 - ⑧温度
 - ⑨接液部材質
 - ⑩流れ方向
- リピート品の場合は、弊社製造番号 FM○○○○○ (FMから始まる5~6桁の英数字) をご指示下さい。

●製品についてのお問い合わせは

東京流機工業株式会社

本社: 〒180-0022 東京都武蔵野市境2-2-15 グレन्दュービル
 東京営業所: 〒166-0004 東京都杉並区阿佐谷南1-14-5 小田ビル4階
 大阪営業所: 〒530-0056 大阪市北区兎我野町3-8 寿楽ビル
 伊勢工場: 〒519-0506 三重県伊勢市小俣町湯田1020-2

<http://www.ryuki.jp>

TEL.0422-38-8081(代) FAX.0422-38-8082
 TEL03-6304-9890 (代) FAX. 03-6304-9891
 TEL.06-6314-1448(代) FAX.06-6314-1449
 TEL.0596-28-1441(代) FAX.0596-28-1490

e-Mail: ryuki@ryuki.jp

差圧式流量計 ODM-300シリーズ MODEL ODM-300

RYUKI

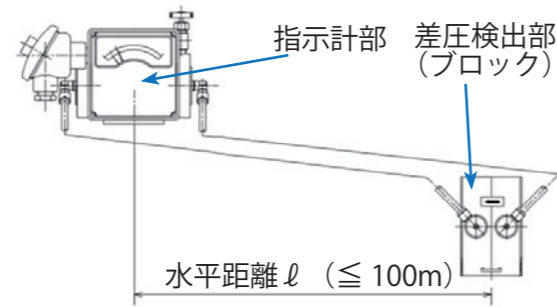


概要

本流量計は、配管途中に絞り機構（オリフィス板）を設置し、流量の変化をオリフィスの入り口側と出口側の差圧により検出して、瞬時流量を指示計にて表示します。

特徴

- コンパクトに出来ておりますので取扱いが簡便で、配管内に設置するにも容易です。
- 流量指示は機械的に動作し、指示も安定性があり復元性にも優れています。
- 指示計の受圧部はダイアフラム（布入り特殊ゴム）を使用しておりますので、優れた耐薬品性を有しており、強度的にも温度的にも一般の使用に十分です。
- 指示計の機構部は大気中にあるので、流体による腐食はほとんどありません。
- 指示計内部に、マイクロスイッチによる電気接点を内蔵できますので、流量指示だけでなく、警報信号を送ることも可能です。
- 差圧検出部と流量指示計部は、最大水平距離100m程度まで離しても測定・遠隔指示が可能です。（分離型）



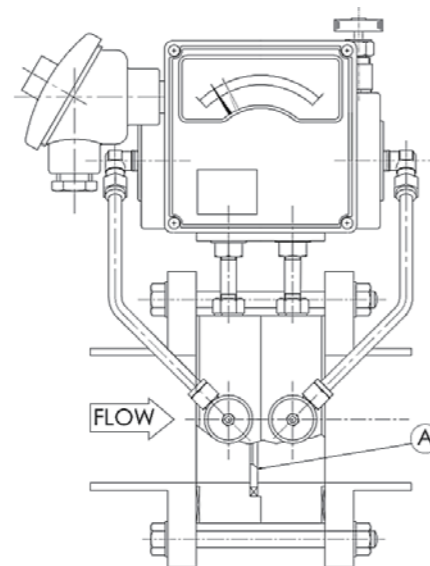
- 1個の検出部より、複数の指示計の取付けが可能で、現場指示・遠隔指示・その他の目的に使用できます。
- 流量範囲の変更は、目盛板及び絞り機構（オリフィス板）を取り換えることで容易にできます。
- 検出部の前後の配管に、直管部が必要です。
①入り口側：配管内径の10倍以上
②出口側：配管内径の5倍以上

原理

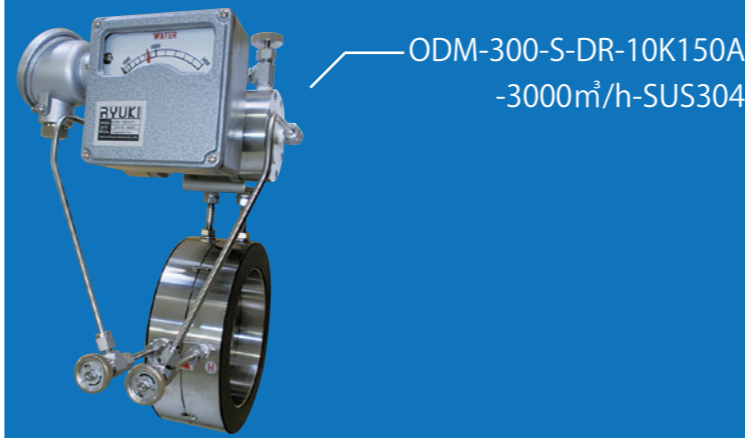
右図のように配管を流れる流体を①部で絞ることによって差圧が発生します。

差圧を測定することにより、流量を知ることができます。

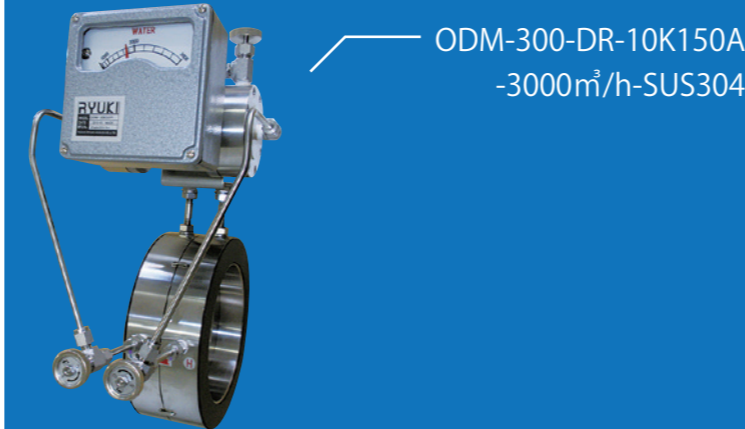
本流量計は、差圧検出部で発生した差圧を、指示計のダイアフラムで受圧し、その動きをカム機構により機械的に指針を振らせ流量を指示します。



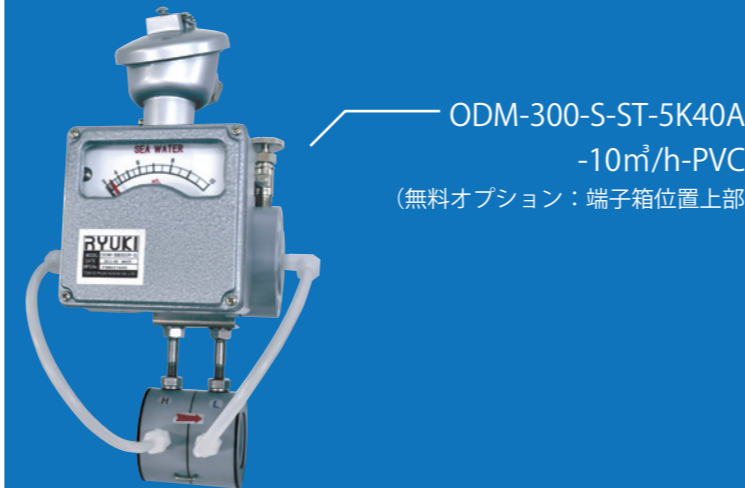
ODM-300SDR型：標準タイプ



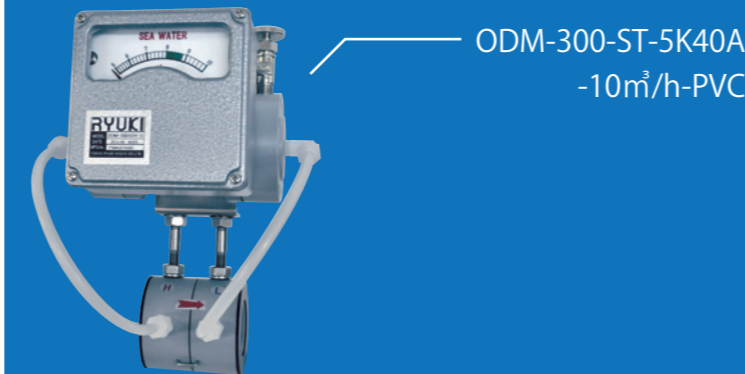
ODM-300-S-DR-10K150A
-3000m³/h-SUS304



ODM-300-DR-10K150A
-3000m³/h-SUS304

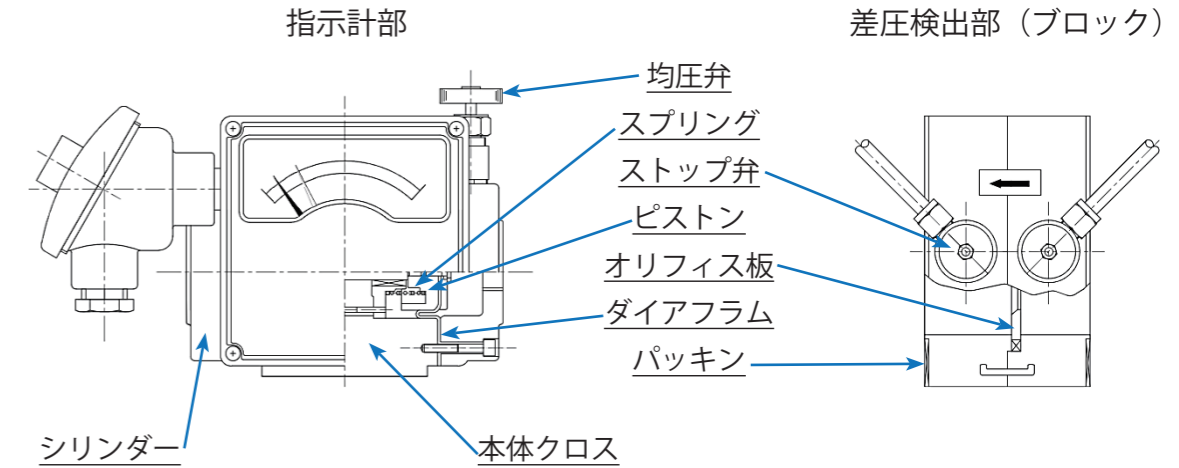


ODM-300-S-ST-5K40A
-10m³/h-PVC
(無料オプション：端子箱位置上部)



ODM-300-ST-5K40A
-10m³/h-PVC

構造図



機種・仕様

・ODM-300型

一般工業用水、海水、油、化学薬品、その他類似液体。

・ODM-300S型

ODM-300型に接点を取付けたもので、流量指示のほか、規定流量の有無を接点にて取り出すことができます。

仕様

圧力範囲	0.05～1.0MPa(G)
温度範囲	0～100℃(結露・結霜等の条件下は不可)
流量制度	±2%(フルスケール)
接続方式	フランジ挟み込み式
差圧	MAX0.05MPa

注) 圧力範囲、温度範囲は接続部材質により異なります。

接点仕様

接点数	1～2
接点方式	マイクロスイッチ
接点容量	AC125V-5A, 250V-5A
絶縁耐圧	AC125V-5A, 250V-5A(抵抗負荷)
絶縁抵抗	DC500Vメガにて100MΩ以上(端子とケース間)

形式表示

お問い合わせの際にはこちらの型式表示を申し付けください。

形式名称	形式番号	接点付き	シリーズ番号	接続口径	最大流量	材質
ODM	300					

	JIS 5K, JIS10KまたはANSI
ST	ストップ弁なし
DR	ストップ弁付き
その他	特殊品
S	1接点付き
S2	2接点付き
空白	接点なし

※例

ODM-300-S-DR-150A-10K-2500-BC

ODM-300型、1接点付き、ストップ弁付き
口径：150A-JIS10k用で、流量範囲が500～2500L/min、
主要部材質がBC製の製品となります。