

少流量用流量計 水、液体、空気、GAS(各種気体)

P5シリーズ P5型 / P5-S型 / P5(横)型

FLO-PL-5型

RYUKI

装置組み込み、携行、配管取付けなど、比較的小流量測定用として製作された簡易型面積式流量計です。  
警報接点付きはフロースイッチとしてご使用いただけます。

### 各製品の取り扱いについて

- 1.振動の少ないところに取り付けてください。
- 2.傾斜して取り付けないでください。(傾斜度±2度以内)
- 3.急激な作動はさけてください。
- 4.異物の流入は防いでください。
- 5.接続する配管等からの応力がかからないようにして下さい。



東京流機工業株式会社

TOKYO RYUKI KOGYO CO.,LTD.

東京営業所 TEL 03-6304-9890(代) FAX 03-6304-9891  
大阪営業所 TEL 06-6314-1448(代) FAX 06-6314-1449

# P5型 面積式流量計 (ガラス管式フローメーター)

P5型はシリーズの基本形です。量産品として設計されておりますので、標準タイプの流量値によっては、他の機種と比べ短時間で製作できます。

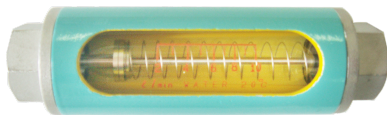
## P5型 (標準タイプ)

流れ方向:下から上

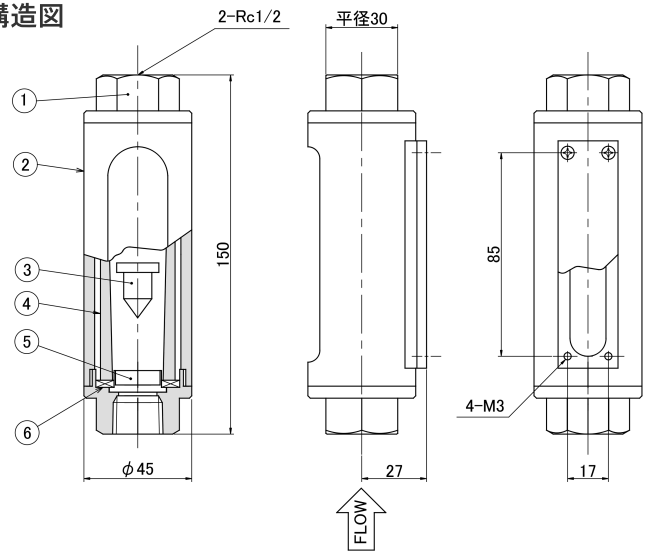


## P5(横)型

水平(横)または上から下の流れ方向に



## 構造図



- ①フィッティング:SCS13 ②ケース:A2B ③フロート:SUS304 or AL  
④テーパ管:硬質ガラス ⑤ストッパー:SUS304 ⑥パッキン:NBR  
※標準品の材質です

## 一般仕様

測定流体	各種液体・気体
目盛範囲	10:1
最大流量	液体 H2O 5~50L/min 気体 AIR 50~300NL/min
本体材質	SCS13
テーパ管材質	硬質ガラス
フロート材質	液体 SUS304 気体 アルミニウム
接続口径	Rc1/2B
流量精度	精度:±2%
質量	およそ0.5kg
最大使用圧力	0.7MPa
最高使用温度	80℃
外観寸法	150mm

## 流量範囲

水の場合(L/min)	空気の場合(NL/min)	標準品
(0.3)~3.0から (5)~50の間を製作	(3)~30から (50)~300の間を製作	5W 50A 10W 100A 20W 200A 30W 300A

※数字は最高流量値です。他の流量範囲はお問い合わせください

## 呼称表示説明

P5 - ① ② 型

- ① 最大流量値  
② 流体名

W ... WATER (水用)  
L ... LIQUID (液体用)  
A ... AIR (空気用)  
G ... GAS (気体用)

(例)P5-30W型

水用の(5)~30L/minの目盛範囲です。

(例)P5-30W-L(横)型

※流れ方向が標準以外の場合は型式の後に表記します。  
右→左:R<横型>/左→右:L<横型>/上→下:D<横型>

### ●気体測定用について

※AIR20℃を流し、基準状態0℃大気圧(0.101MPa(A))に換算した流量表示となります。(単位:NL/min)

# P5-S型 接点付面積式流量計 (ガラス管式フローメーター)

P5-S型は電気接点を付けたタイプです。設定流量値でのONまたはOFFの信号が得られますのでフロースイッチとしてもご使用いただけます。設定流量値は可変できるように設計しております。

## P5-S型

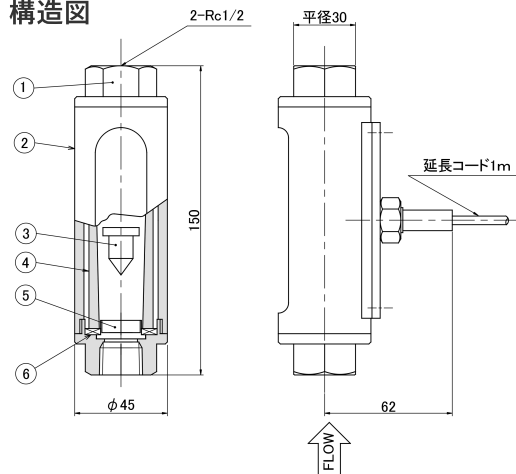
(液体・気体用接点付き標準タイプ)



## P5-S(横)型 (液体用のみ)

水平(横)または上から下の流れ方向

## 構造図



- ①フィッティング:SCS13 ②ケース:AC2B ③フロート:SUS304 or AL  
④テーパ管:硬質ガラス ⑤ストッパー:SUS304 ⑥パッキン:NBR  
※標準品の材質です

## 一般仕様

測定流体	各種液体・気体
目盛範囲	10:1
最大流量	液体 H2O 5~50L/min 気体 AIR 50~300NL/min
本体材質	SCS13
テーパ管材質	硬質ガラス
フロート材質	液体 SUS 気体 アルミニウム
接続口径	Rc1/2B
流量精度	精度:±2%
質量	およそ0.6kg
最大使用圧力	0.7MPa
最高使用温度	80℃
外観寸法	150mm

●気体測定用について  
※AIR20℃を流し、基準状態0℃大気圧(0.101MPa(A))に換算した流量表示となります。(単位:NL/min)

## 流量範囲

水の場合(L/min)	空気の場合(NL/min)	標準品	
(5)~50の間を製作	(50)~300の間を製作	5W	50A
		10W	100A
		20W	200A
		30W	300A

※数字は最高流量値です。他の流量範囲はお問い合わせください

## 呼称表示説明

P5 - ① - ② - ③ - ④ 型

- ① 最大流量値  
② 流体名  
③ 接点付き場合にSが付く。  
④ N:下がってON/S:上がってON  
B接 A接

W ... WATER (水用)  
L ... LIQUID (液体用)  
A ... AIR (空気用)  
G ... GAS (気体用)

(例)P5-30W-S-S型

水用の(5)~30L/minの目盛範囲で接点付き(上がってON)となります。

## 電気接点式について

### > 概要

流量計に電気接点を取り付け、設定流量にてONまたは、OFFの信号が得られます。設定流量より流量が多い場合または、少ない場合に警報ブザーおよびランプ表示ができます。電磁弁操作等に接続して、自動制御も出来ます。(負荷容量にご注意ください。)

### > 原理

フロートにマグネットが挿入されており、このフロートが流量変化によって、側面にとりつけられたリードスイッチを通過すると、作動して信号を発信します。

### > リードスイッチ仕様

- 液体の場合、0.5MPa(G)20℃において、0.5~5L/minより取り付け可能です。
- 気体の場合、0.101MPa(A)20℃において、5~50NL/minより取り付け可能です。

- 電動回数:20回/1秒 ○動作寿命:100万回  
○接点容量:AC100V・0.1A ○設置取付電圧:AC1500V/1分  
○開閉電圧:MAX.DC200V ○自己保持型

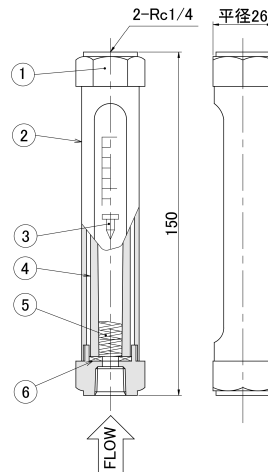
# PL-5型 小流量用 面積式流量計 (ガラス管式フローメーター)

- ・水の場合2ℓ/min以下
- ・空気の場合20Nℓ/min以下の小流量が主流の機種です。(電気接点は付きません。)

PL5型  
(液体・気体用)



構造図



- ①フィッティング:SUS304
  - ②ケース:B5
  - ③フロート:SUS又はAℓ
  - ④テーパ管:硬質ガラス
  - ⑤ストッパー:SUS304他
  - ⑥パッキン:NBR
- ※標準品の材質です

## 一般仕様

測定流体	各種液体・気体
目盛範囲	1:10
最大流量	液体 H <sub>2</sub> O 2L/min 気体 AIR 20NL/min
本体材質	SUS304
テーパ管材質	硬質ガラス
フロート材質	液体 SUS304 気体 アルミニウム
接続口径	Rc1/4B
流量精度	±2%以内FS
取り付け方向	垂直方向
流れ方向	下→上
最大使用圧力	0.7MPa
最高使用温度	80℃
外観寸法	150mm
質量	およそ0.27kg

●気体測定用について  
※AIR20℃を流し、基準状態0℃大気圧(0.101MPa(A))に換算した流量表示となります。(単位:NL/min)

## 流量範囲

水の場合(L/min)	空気の場合(NL/min)	標準品
(0.01) ~ 0.1から	(0.1) ~ 1.0から	0.5W 10A
(0.2) ~ 2.0の間を製作	(2.0) ~ 20の間を製作	1W 20A

※他の流量範囲はお問い合わせください。

## 呼称表示説明

PL5 - ① ② 型

- ① 最大流量値
- ② 流体名

W ... WATER (水用)  
A ... AIR (空気用)

(例)PL5-1W型

水1L/min計測用です。

## 製品についてのお問い合わせ

本社：〒180-0022  
東京営業所：〒166-0004  
大阪営業所：〒530-0056  
伊勢工場：〒519-0506

東京都武蔵野市境2-2-15 グレन्दェウ3階  
東京都杉並区阿佐谷南1-14-5 小田ビル4階  
大阪市北区兎我野町3-8 (寿楽ビル)  
三重県伊勢市小俣町湯田1020-2

TEL.0422-38-8081(代)  
TEL.03-6304-9890(代)  
TEL.06-6314-1448(代)  
TEL.0596-28-1441(代)

FAX.0422-38-8082  
FAX.03-6304-9891  
FAX.06-6314-1449  
FAX.0596-28-1490

<http://www.ryuki.jp/>  
E-MAIL [ryuki@ryuki.jp](mailto:ryuki@ryuki.jp)

**RYUKI** 東京流機工業株式会社  
TOKYO RYUKI KOGYO CO.,LTD.