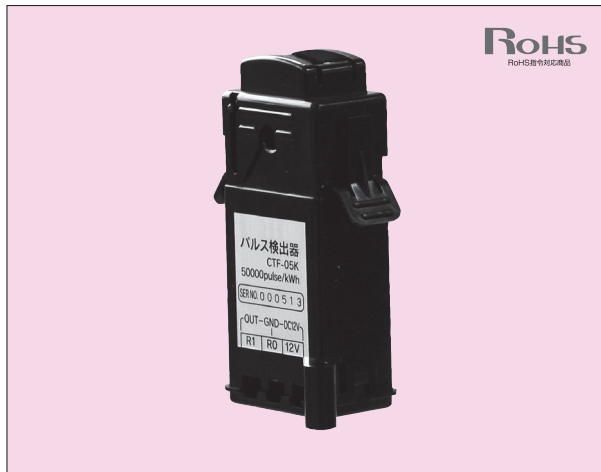


専用パルスピックセンサ(分割形)

CTF-05K



本器は、各電力会社の50,000pulse/kWhの電力需給用複合計器から発せられるパルス信号を検出し、増幅・整形して各種管理用機器に対して、オープンコレクタによるパルス出力をします。

電力需給用複合計器に電気的な負担をかけず、非接触で信号を取り出すことができます。

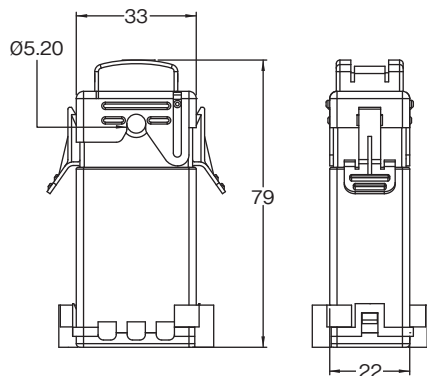
用途

- デマンドコントローラに入力するデマンドパルスの取出し

型式

CTF-05K

外形図



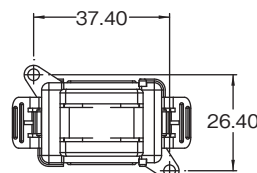
単位：mm

特長

- 分割形CTのため、非接触で信号の取出しが可能
- RoHS指令対応製品

仕様

入力形式	電流パルス (電力需給用複合計器の50,000pulse/kWh出力) ±8mA以上 ±25mA以下
パルス電流(DC)	±8mA以上 ±25mA以下
入力パルス幅	10ms以上
入力パルス間隔	20ms以上
立上り・立下り時間	2ms以内
出力形式	オープンコレクタ(DC35V 20mA以下)
出力パルス	10ms以上
定格電圧	DC12V±10%
消費電流	ON(カウント中)：約3.8mA、OFF：約2.1mA
使用温度範囲	-5～+55℃(非結露・非結晶)
質量	約55g
寸法	33(W)×79(H)×22(D)mm(突起物を含まず)
構造	分割式(脱着100回まで可能)
ケース材質・色	黒色PC樹脂(難燃グレード：UL94V-0)
一次電線径	5.5mm以下
接続端子	M3角座金付きねじ(締め付けトルク：0.5N・m)
接続ケーブル	0.3～0.75mm ²
取付方法	屋内組込用



記号	内容
12V	DC12V電源
R0	GND
R1	パルス出力信号

※注意事項

パルスピックの爪が外れて蓋が浮いている状態では計測ができません。また、爪が片側のみ外れている場合、状況によってはパルスを出力しますが異常に多いパルス数を出力する可能性がありますので、ご注意ください。