



水門関連機器

シンクローデジタル変換器 BCD信号分配器



東洋計器株式会社

CAT. NO. BCD-07

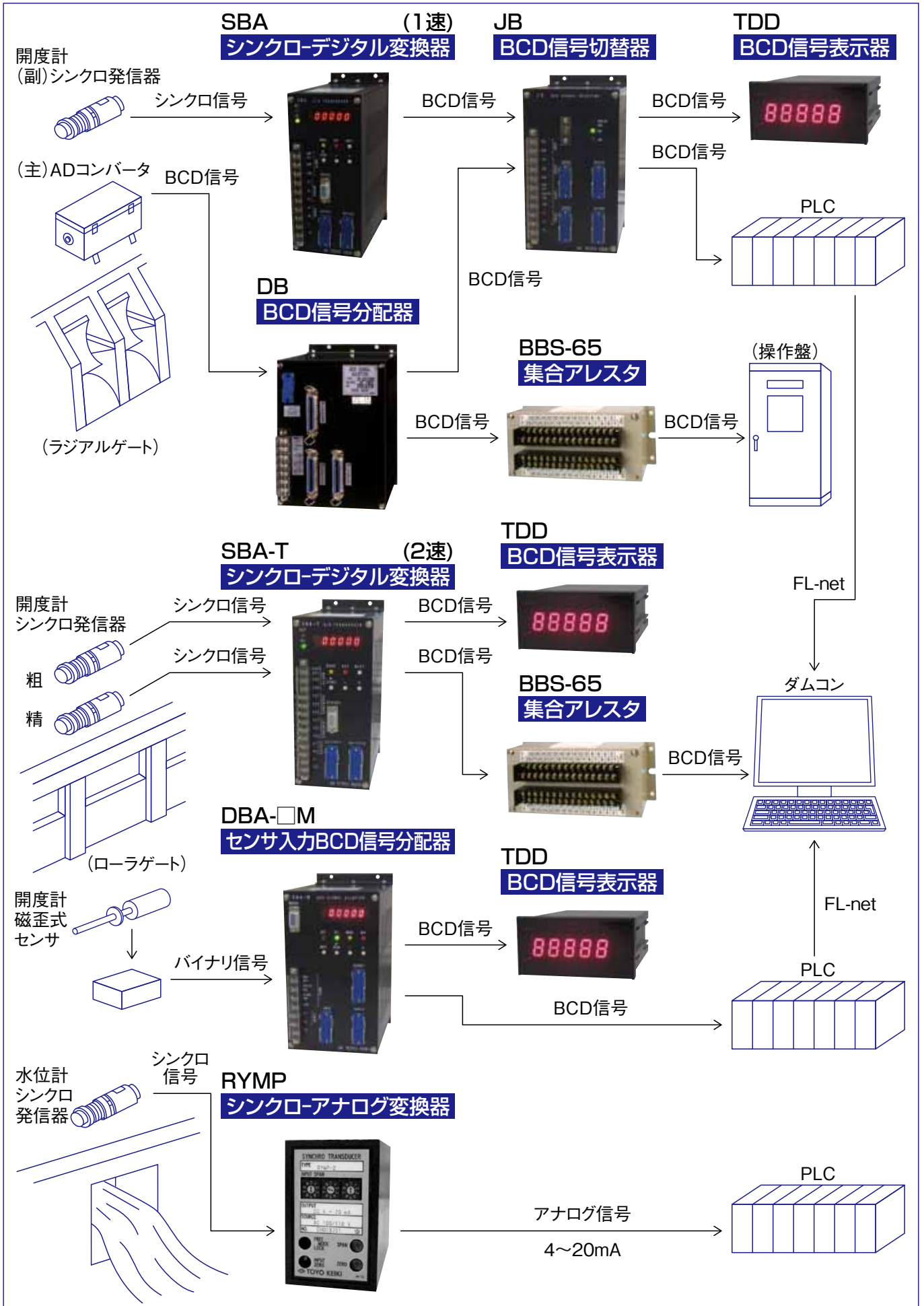
目次

システム構成例		3
シンクローデジタル変換器（1速）	SBA	4
シンクローデジタル変換器（2速）	SBA-T	6
BCD信号分配器	DB	8
センサ入力BCD信号分配器	DBA-M	10
BCD信号切替器	JB	12
BCD信号表示器	TDD	14
集合アレスタ	BBS-65	16
シンクローアナログ変換器（セルシン変換器）	RYMP	18

概要

- シンクローデジタル変換器は、ゲート開度などのシンクロー発信器の信号を BCD 信号に変換する装置です。
シンクロー 1 入力（1 速）とシンクロー 2 入力（精粗 2 速）のどちらかを選択できます。
出力はリレー接点出力とフォト MOS 出力のどちらかを選択できます。
- BCD 信号分配器は、水位や流量などの BCD 信号を 2～4 出力に絶縁して分配する装置です。
出力はリレー接点出力となっており、遠方に出力することができます。
- センサ入力 BCD 信号分配器は、磁歪式センサなどからのバイナリ信号を BCD 信号に変換する装置です。
出力はフォト MOS 出力となっており、応答の速い信号に対応しています。
- BCD 信号切替器は、2 系統の BCD 信号を無電圧接点により切り替えて出力する装置です。
出力はリレー接点出力とフォト MOS 出力のどちらかを選択できます。
- BCD 信号表示器は、BCD 信号をデジタル表示します。
- 集合アレスタは、BCD 信号用電子機器の接続伝送線に誘起する誘導雷サージを大地にバイパスし、BCD 信号用電子機器を雷障害から守るための防護機器です。
- シンクローアナログ変換器は、シンクロー発信器の信号を 4～20mA などのアナログ信号に変換して出力する装置です。

システム構成例



特長

シンクロ発信器からの信号を BCD 信号に変換
 盤の省スペース化に合わせ、小型化を実現、2出力
 基本機能は前面キーで設定可能
 垂直開度演算機能対応、パソコンで設定可能
 2出力



形名

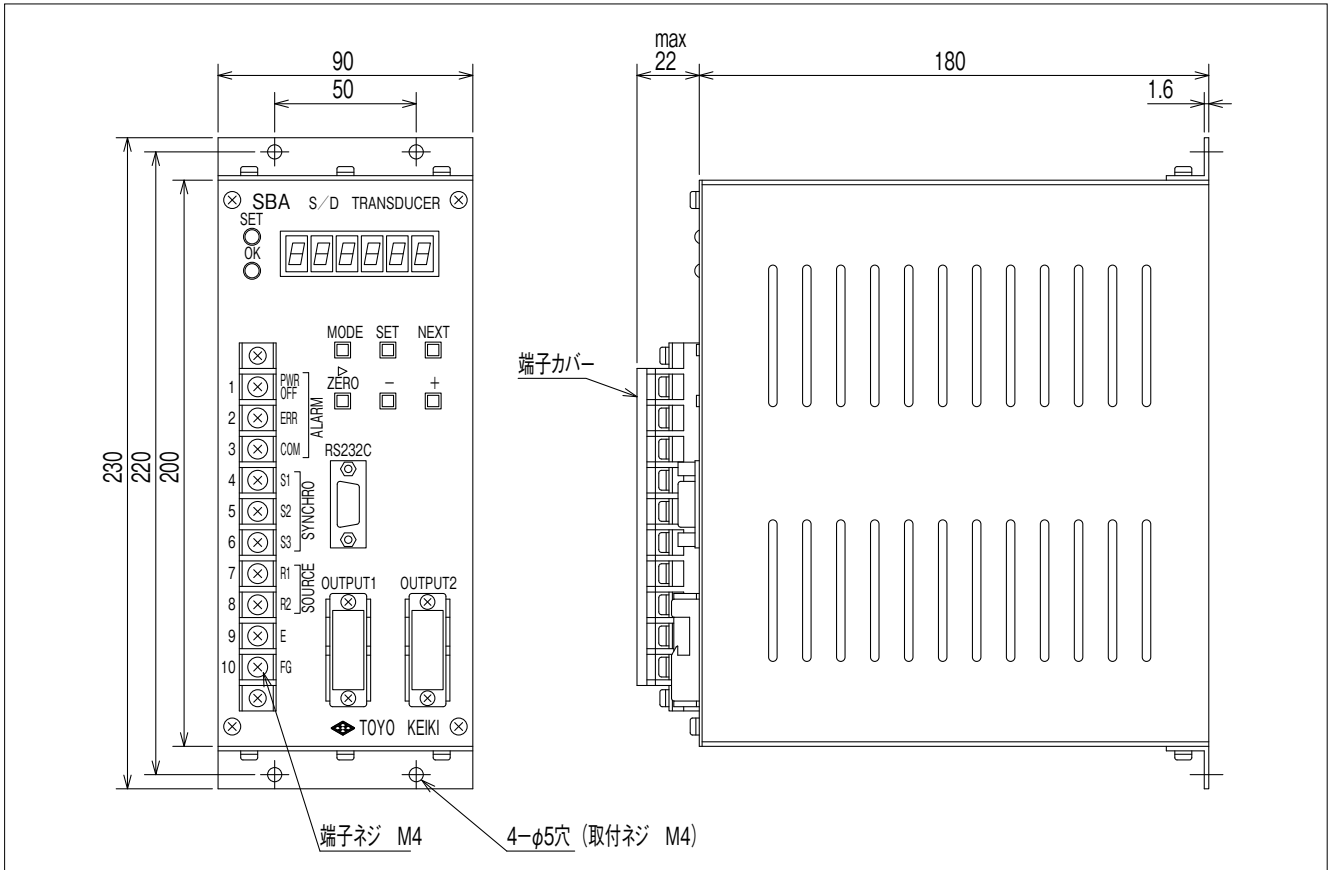
SBA-4-2

出力仕様 1: リレー接点出力
 2: フォトMOS 出力
 出力数 2: 2出力
 電源 4: AC 85~264V

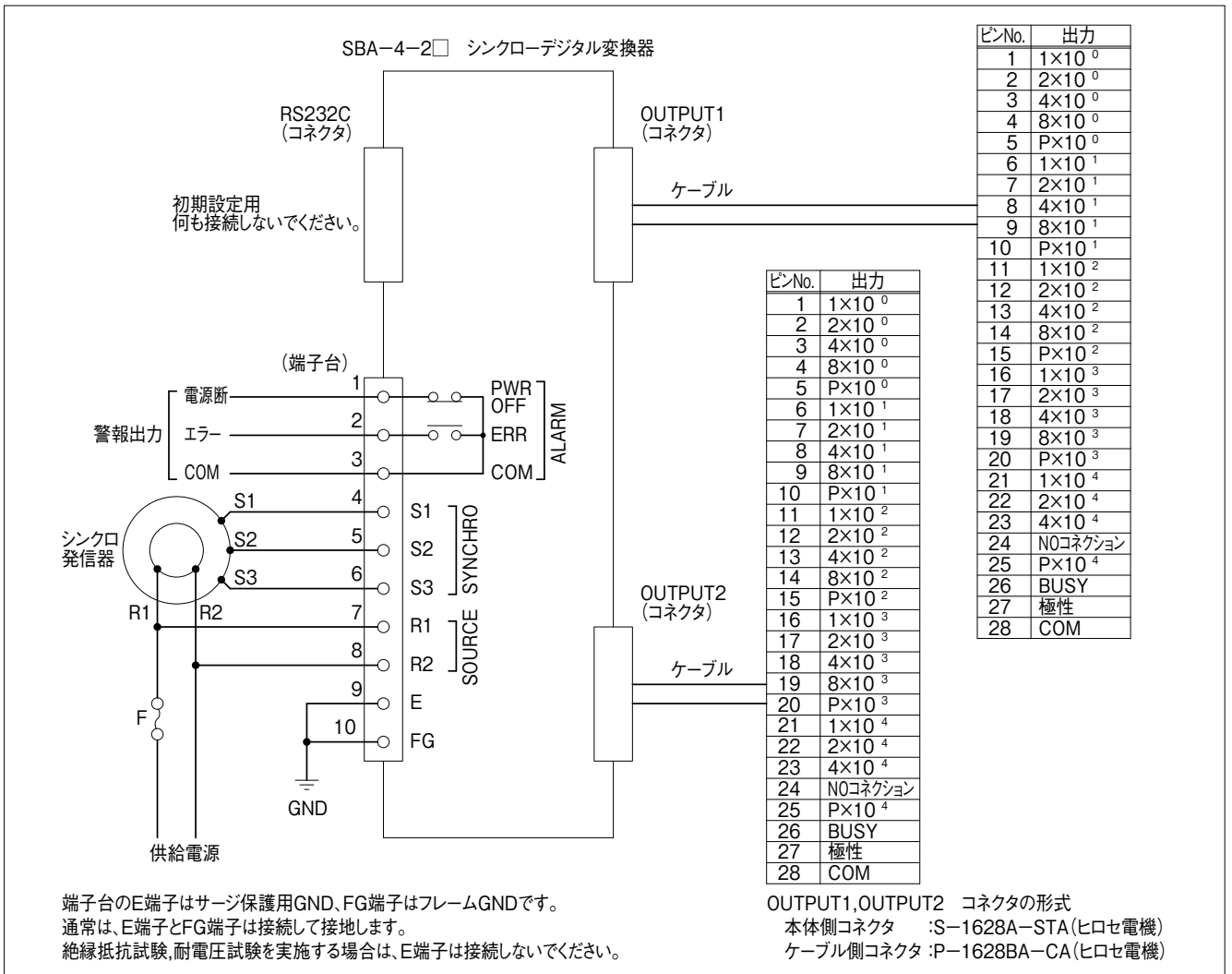
仕様

- 入力信号** シンクロ3線信号×1 (1速) 定格 AC 90V max 50/60Hz
 消費電流 2mA 以下
 シンクロ発信器入力角度: 360° 以内
- 出力信号** BCD 5桁 各桁パリティ付き 極性信号, BUSY信号付き 負論理
 出力範囲: -79999~+79999
 形名により次のどちらかを指定
 リレー接点出力 無電圧A接点 (DC 30V, 0.1A 総合で 2A 以下 抵抗負荷)
 フォトMOS出力 無電圧A出力 (AC/DC 125V, 0.1A 総合で 2A 以下)
 2出力 (OUTPUT1, OUTPUT2 のコネクタから同じ信号を出力)
 論理 データ, パリティ, BUSY 1: ON (短絡) 0: OFF (開放)
 極性 -: ON (短絡) +: OFF (開放)
 BUSY信号: データ変化時のみ出力
- 精度** フルスケール値に対する直線性 ±0.1%
- 追従速度** シンクロの回転速度 20rpm以下
- ZERO調整** 入力の任意の位置で ZEROキーを押すことにより、出力を 0 に自動調整
- ホールド機能** 入力の任意の範囲を 0%ホールド, 上限ホールドして出力
- リアライザ機能 (垂直開度演算機能)**
 入力と出力の関係が非直線な場合、折線演算により直線化
 折点設定値: 100点以下
- SCALE機能** 入力の任意の位置で、出力を任意の値 (出力範囲内) に調整可能
- EL加算機能** EL値を加算して出力
- 設定値の記憶** 設定値は内部の E²PROM に記憶し、電源断となっても保持
- LED表示器** 7セグメント LED 文字高 7.62mm 文字色 赤色
- 警報出力** 電源断: 電源断時、接点を短絡
 エラー: エラー発生時、接点を短絡
 リレー接点出力 無電圧接点 (DC 30V, 2A以下 抵抗負荷)
- 電源** AC 85~264V 50/60Hz 消費電力 50VA (AC100V 約0.5A) 以下
- 絶縁抵抗** 電気回路一括 と 外箱 (FG) 間 (注1)
 20MΩ以上 (DC 500V メガーにて)
- 耐電圧** 入力 (S1, S2, S3), 電源 (R1, R2) 一括 と 外箱 (FG) 間 (注1)
 AC 2000V 50/60Hz 1分間
 その他の電気回路一括 と 外箱 (FG) 間
 AC 500V 50/60Hz 1分間
- 動作温度** -10~+50°C
- 相対湿度** 30~85%
- ケース色** マンセル N1.5 半ツヤ (黒色)
- 質量** 約 3.5kg
- 注1. 絶縁抵抗試験, 耐電圧試験を実施する場合は、端子台のE端子の配線を外してください。
 E端子を接続した状態で試験を実施しますと、内部のサージアブソーバが放電します。

外形図



結線図



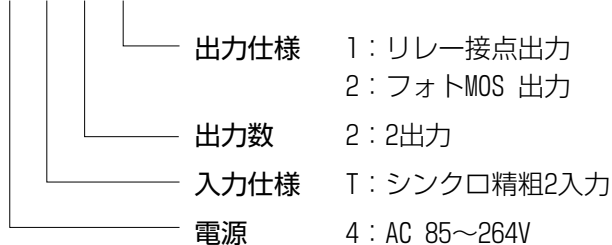
付属品 端子カバー、RS232Cダストキャップ

特長

高揚程開度計のシンクロー精粗 2 速信号を BCD 信号に変換
 盤の省スペース化に合わせて小型化を実現、2 出力
 基本機能は前面キーで設定可能
 垂直開度演算機能対応、パソコンで設定可能

形名

SBA-4T-2□

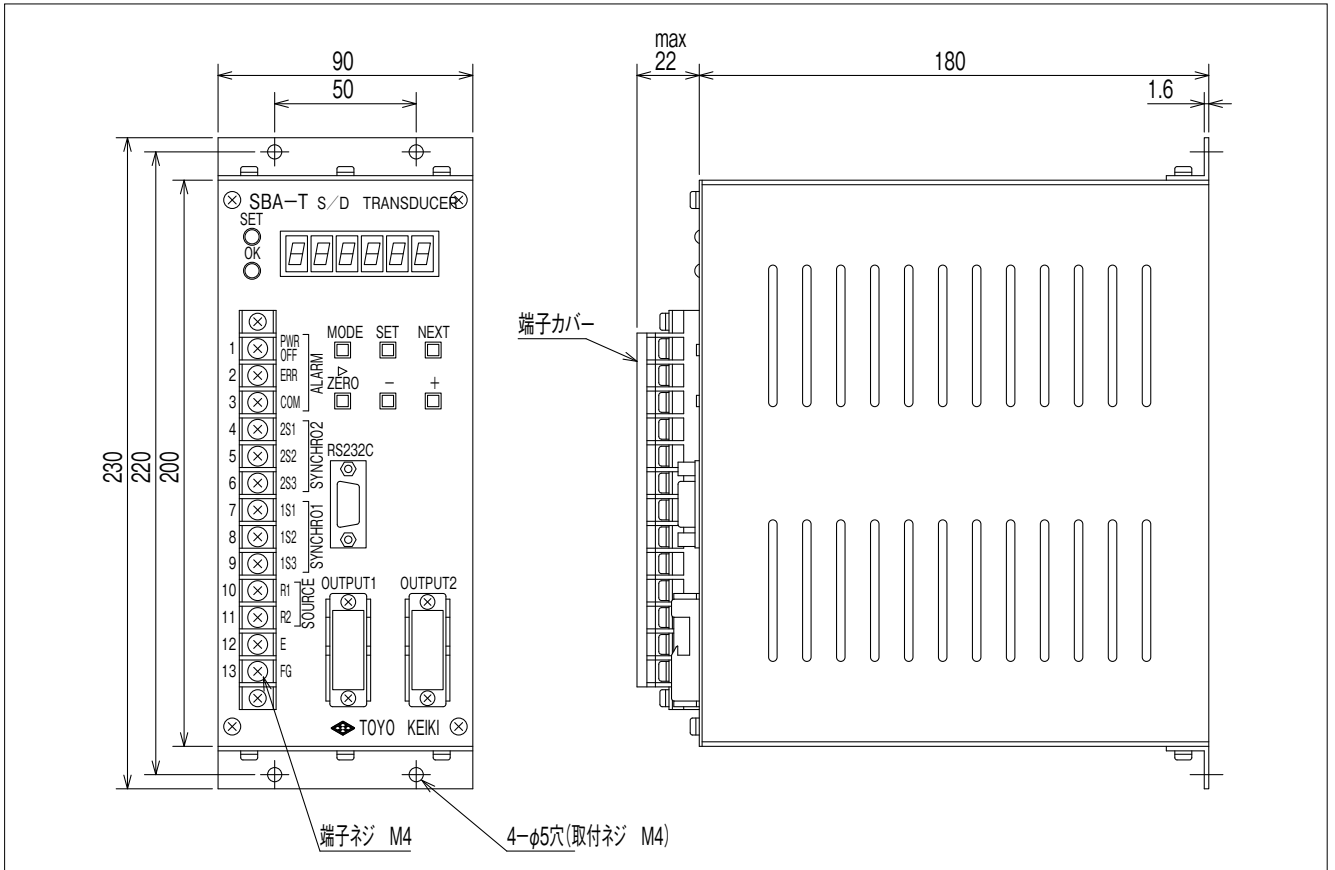


仕様

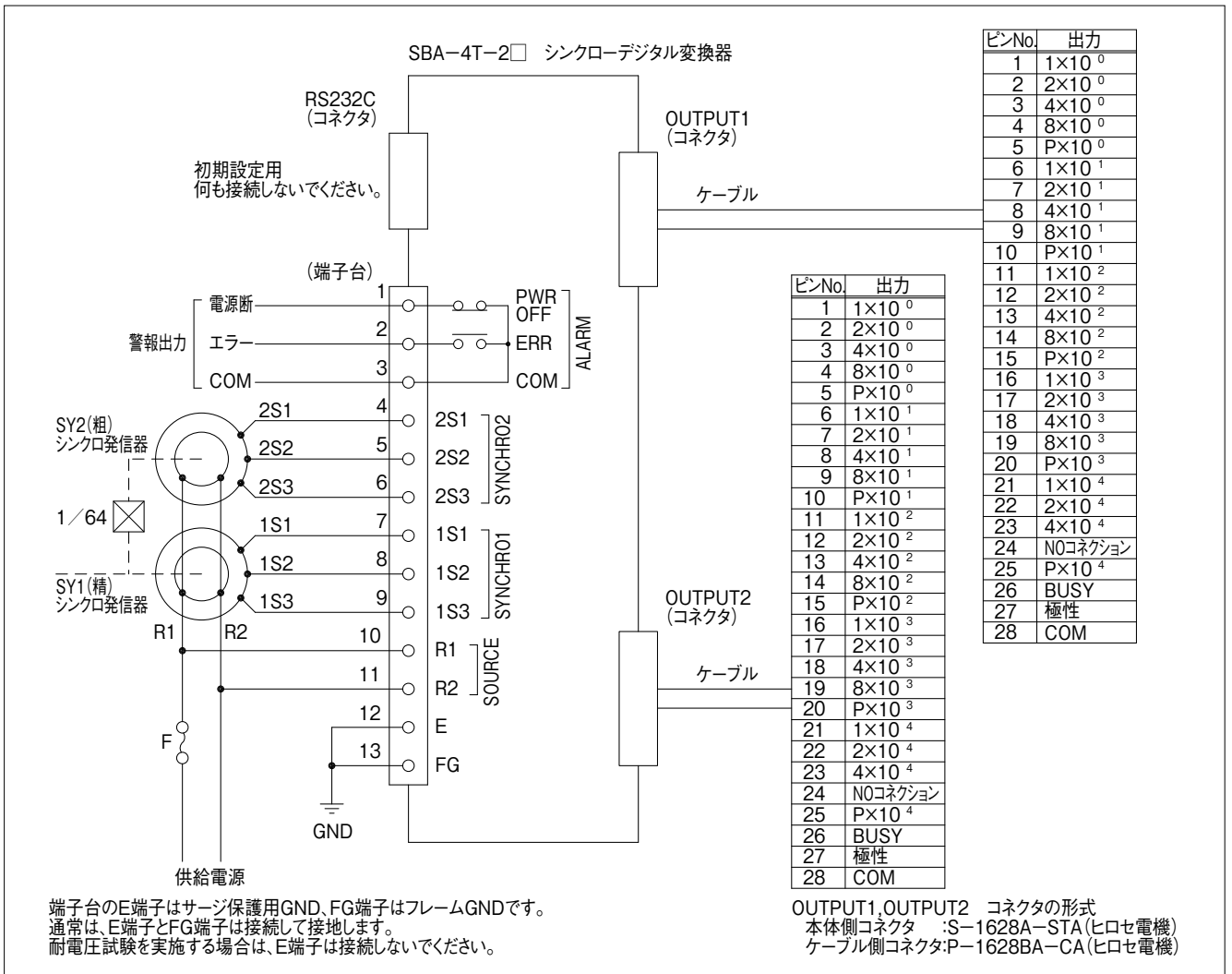
入力信号	シンクロー3線信号×2 (2速) 定格 AC 90V max 50/60Hz 消費電流 2mA 以下 回転比 精:粗 = 64:1
出力信号	BCD 5桁 各桁パリティ付き 極性信号, BUSY信号付 負論理 出力範囲: -79999~+79999 形名により次のどちらかを指定 リレー接点出力 無電圧A接点 (DC 30V, 0.1A 総合で 2A 以下 抵抗負荷) フォトMOS出力 無電圧A出力 (AC/DC 125V, 0.1A 総合で 2A 以下) 2出力 (OUTPUT1, OUTPUT2 のコネクタから同じ信号を出力) 論理 データ, パリティ, BUSY 1: ON (短絡) 0: OFF (開放) 極性 -: ON (短絡) +: OFF (開放) データ更新 495msec 以上 (データ変化時のみBUSY信号出力)
精度	精 (SYNCHRO1) 入力: ±0.1% (フルスケール値に対する直線性) 粗 (SYNCHRO2) 入力: ±0.1% (フルスケール値に対する直線性) 精粗2速精度: ±2 digit (SCALE = 32000以下)
追従速度	シンクローの回転速度 20rpm以下
ZERO調整	入力の任意の位置で ZEROキーを押すことにより、出力を 0 に自動調整
ホールド機能	入力の任意の範囲を 0%ホールド, 上限ホールドして出力
リアライザ機能 (垂直開度演算機能)	入力と出力の関係が非直線な場合、折線演算により直線化 折点設定値: 100点以下
SCALE機能	入力の任意の位置で、出力を任意の値 (出力範囲内) に調整可能
EL加算機能	EL値を加算して出力
設定値の記憶	設定値は内部の E ² PROM に記憶し、電源断となっても保持
LED表示器	7セグメント LED 文字高 7.62mm 文字色 赤色
警報出力	電源断: 電源断時、接点を短絡 エラー: エラー発生時、接点を短絡 リレー接点出力 無電圧接点 (DC 30V, 2A以下 抵抗負荷)
電源	AC 85~264V 50/60Hz 消費電力 50VA (AC100V 約0.5A) 以下
絶縁抵抗	電気回路一括 と 外箱 (FG) 間 (注1) 20MΩ以上 DC 500V 絶縁抵抗計にて
耐電圧	入力 (1S1, 1S2, 1S3, 2S1, 2S2, 2S3), 電源 (R1, R2) 一括 と 外箱 (FG) 間 (注1) AC 2000V 50/60Hz 1分間 その他の電気回路一括 と 外箱 (FG) 間 AC 500V 50/60Hz 1分間
動作温度	-10~+50°C
相対湿度	30~85%
ケース色	マンセル N1.5 半ツヤ (黒色)
質量	約 3.5kg

注1. 絶縁抵抗試験, 耐電圧試験を実施する場合は、端子台のE端子の配線を外してください。

外形図



結線図



付属品 端子カバー、RS232Cダストキャップ

特長

必要分配数に応じて、2出力 3出力 4出力を選択可能
パリティチェック機能内蔵



形名

DB-□□□□□□0

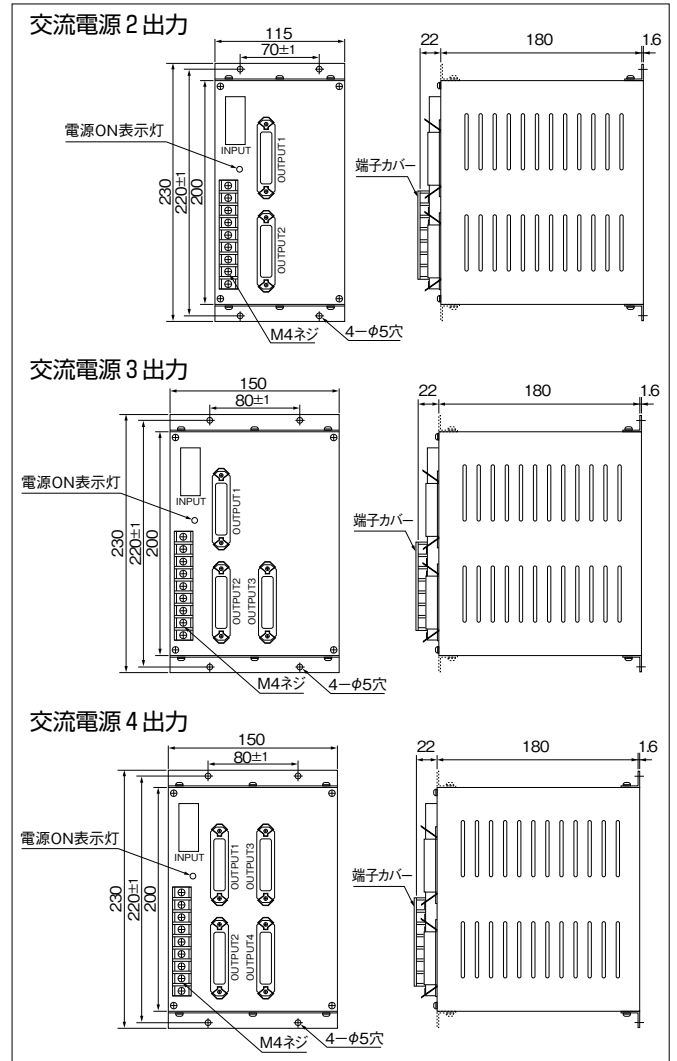
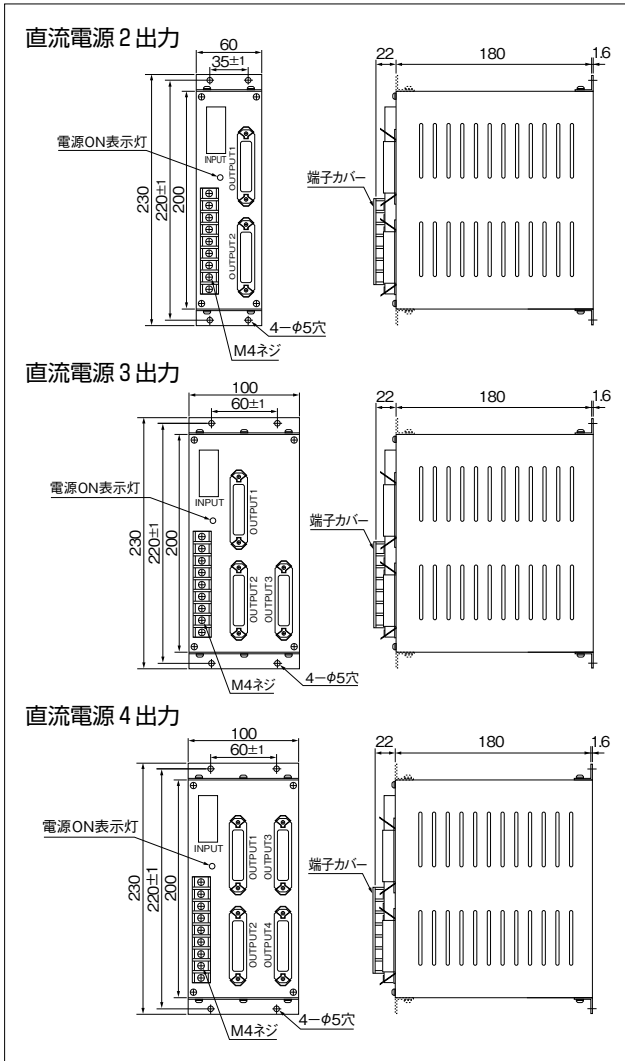
EL加算機能	0:なし 1:あり (EL値をご指定ください。)
ホールド機能	0:なし 1:0% ホールド (0% ホールド範囲をご指定ください。) 2:100% ホールド (100% ホールド値をご指定ください。) 3:0%, 100% ホールド (上記両方をご指定ください。)
パリティ	0:偶数パリティ 1:奇数パリティ
入出力仕様	1:無電圧接点入力, リレー接点出力 2:TTL レベル入力, リレー接点出力
電源	1:DC 24V 2:AC 100/110V または AC 200/220V (ご指定ください。)
出力数	2:2 出力 3:3 出力 4:4 出力

- 注1. 電源が「2」の場合は、AC 100/110V または AC 200/220V のどちらかをご指定ください。
 注2. 入力と出力の桁数 (3~5) をご指定ください。通常は入力と出力の桁数は同じですが、EL加算機能ありの場合は、入力より出力の桁数が多くなる場合がありますのでご注意ください。
 注3. ホールド機能、EL加算機能ありの場合は、弊社係員までご相談ください。

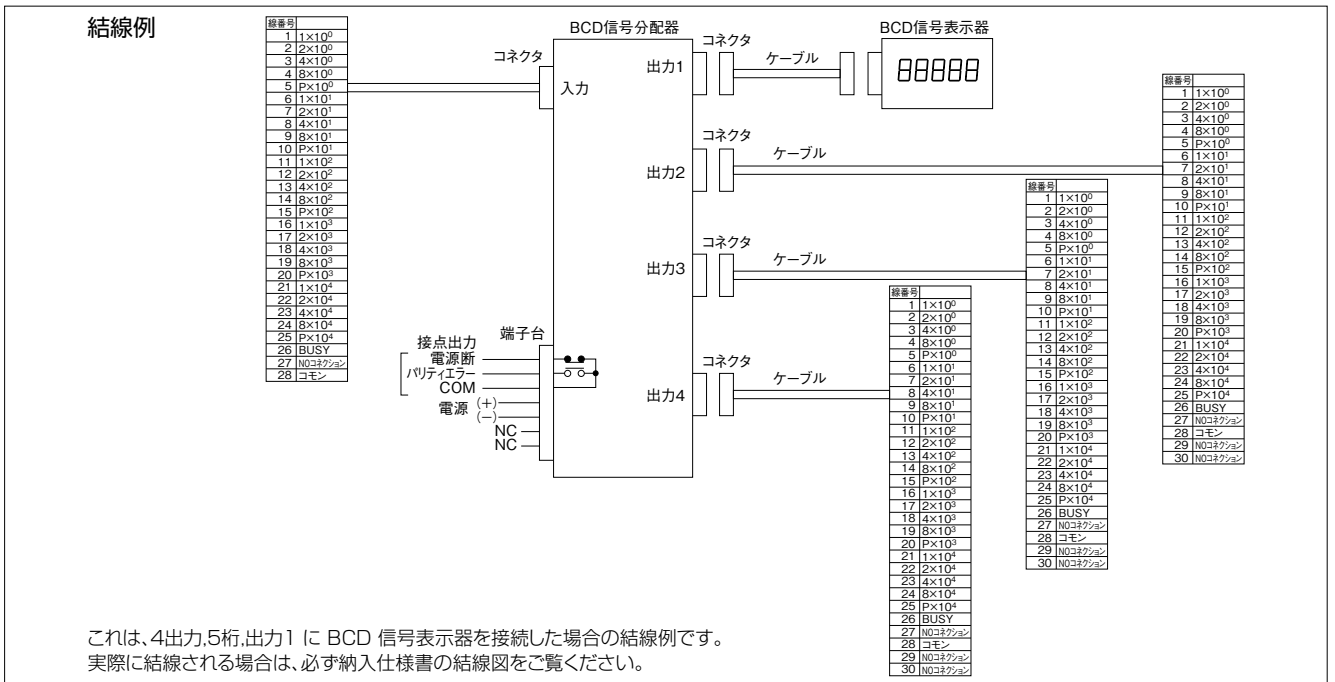
仕様

- 入力信号** BCD 3~5 桁
各桁パリティ付き BUSY 信号付き
入力仕様 注文時のご指定により次のどちらかとなります。
無電圧接点入力 (DC 24V, 約 30mA) 負論理
TTL レベル入力 (DC 5V, 約 5mA) 正論理
- 出力信号** BCD 3~5 桁 負論理
各桁パリティ付き BUSY 信号付き
リレー接点出力 無電圧接点 (DC 30V, 0.1A 総合で 2A 以下 抵抗負荷)
- 電源表示灯** 緑色 LED
- 警報出力** 電源断: 電源が OFF の時、リレー接点を短絡します。
パリティエラー: パリティエラー発生時、リレー接点を短絡します。
無電圧接点 (DC 30V, 2A 以下 抵抗負荷)
- 電源** 注文時のご指定により次のどれかとなります。
DC 24V ±10% 消費電力 50W (DC 24V 約 2.0A) 以下
AC 100/110V ±10% 50/60Hz 消費電力 100VA (AC 100V 約 1.0A) 以下
AC 200/220V ±10% 50/60Hz 消費電力 100VA (AC 200V 約 0.5A) 以下
- 絶縁抵抗** 電気回路一括と外箱間
20MΩ 以上 DC 500V 絶縁抵抗計にて
- 耐電圧** 電気回路一括と外箱間
AC 1000V 50/60Hz 1分間
ただし、DB-□2□□□□0 (無電圧接点入力 交流電源) の場合は、
入力一括と外箱間の耐電圧は AC 500V 50/60Hz 1分間となります。
- 動作温度** 0~50℃
- 相対湿度** 30~85%
- ケース色** マンセル N1.5 半ツヤ (黒色)
- 質量** DB-□1□□□□0 (直流電源) 約 3.0kg 以下
DB-□2□□□□0 (交流電源) 約 4.5kg 以下

外形図



結線図



付属品 端子カバー

- 注 1. この製品は、水門関連でのご使用(ゆっくりした変化の入力信号)を想定し、リレー接点出力となっています。
- 注 2. TTL レベル入力の場合は、入力ケーブルの長さを 5 m 以下としてください。
- 注 3. 誤動作や異常発熱防止のため、入出力コネクタの接続後は必ず金具で固定してください。

特 長

磁歪式センサなどからのバイナリ信号を BCD 信号に変換
 高速で高精度の開度計装置を実現
 入力レンジ切替, ZERO 調整, ホールド機能などを内蔵
 各機能は前面キーで設定可能
 2出力

形 名

DBA-□M-122

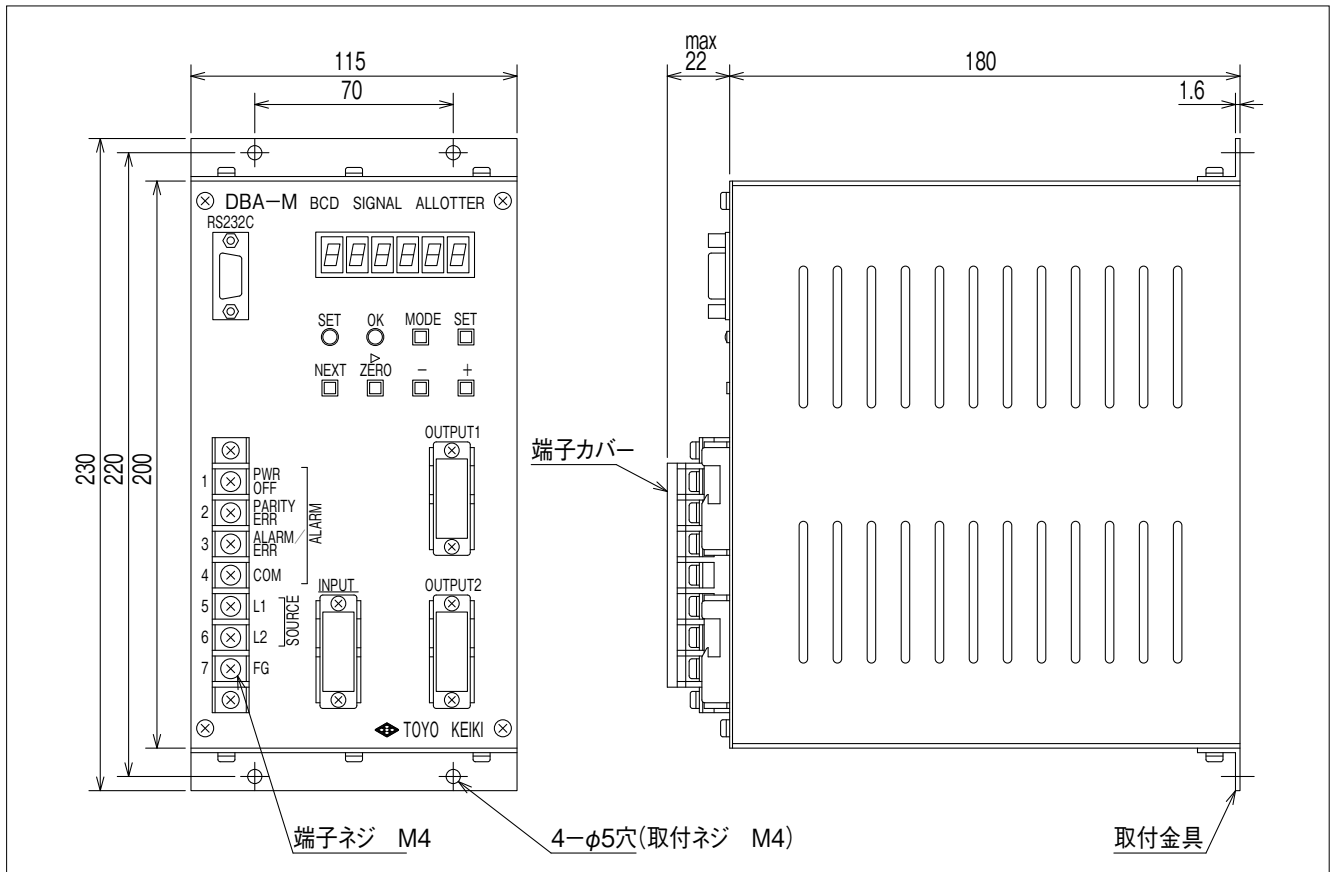
出力仕様 2: フォトMOS出力
 出力数 2: 2出力
 入力仕様 1: 内部から約10mA 供給
 電源 2: AC 100/110V
 3: AC 200/220V



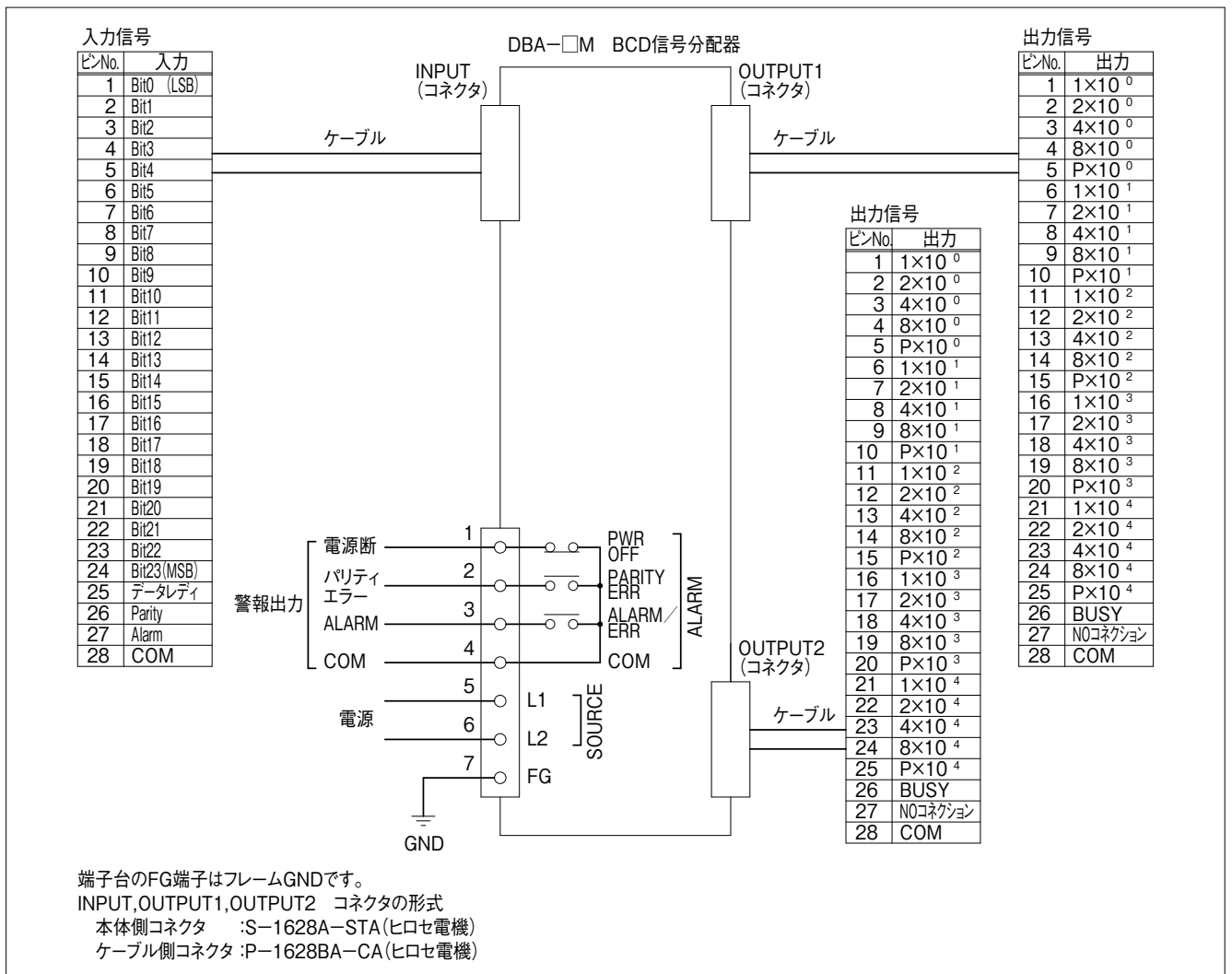
仕 様

- 入 力 信 号** 磁歪式センサ, 変換器などからのパラレル オープンコレクタ出力 (負論理)
 24ビット バイナリデータ, データレディ信号, Parity信号, Alarm信号
 データレディ信号が 1 のときデータ読込, アップデートタイム 50ms 以上
 無電圧入力 (内部から DC24V, 約10mA を供給)
 論理 データ, データレディ, Parity 1: ON (短絡) 0: OFF (開放)
 Alarm 異常: ON (短絡) 正常: OFF (開放)
- (推奨センサ)** エムティエスセンサーテクノロジー株式会社製 変換器 SSI-1016E, 適合磁歪式センサ
- 出 力 信 号** BCD-P 5桁 BUSY信号付き 負論理 (奇数パリティ)
 フォトMOS 出力 無電圧 A 出力 (AC/DC 125V, 0.1A 総合で 2A以下)
 2出力 (OUTPUT1, OUTPUT2 のコネクタから同じ信号を出力)
 論理 データ, パリティ, BUSY 1: ON (短絡) 0: OFF (開放)
 BUSY信号: データ変化時のみ出力
- 入力レンジ切替** 入力を $\times 1/1$, $\times 1/10$, $\times 1/100$, $\times 1/1000$, $\times 1/10000$ のいずれかで読込
 (例: 0.001mm単位の入力を $\times 1/1000$ で読込, 1mm単位として出力)
- Z E R O 調整** 入力の任意の位置で ZEROキーを押すことにより, 出力を 0 に自動調整
- ホールド機能** 入力の任意の範囲を 0%ホールド, 上限ホールドして出力
- 設定値の記憶** 設定値は内部の E²PROM に記憶し, 電源断となっても保持
- L E D 表示器** 7セグメント LED
 文字高 7.62mm 文字色 赤色
- 警 報 出 力** 電源断: 電源断時, 接点を短絡
 パリティエラー: 入力信号でパリティエラー発生時, 接点を短絡
 ALARM: 入力信号の Alarm信号が異常 (短絡) 時, 接点を短絡
 リレー接点出力 無電圧接点 (DC 30V, 2A以下 抵抗負荷)
- 電 源** 形名により次のどちらかを指定
 AC 100/110V $\pm 10\%$ 50/60Hz 消費電力 80VA (AC100V 約0.8A) 以下
 AC 200/220V $\pm 10\%$ 50/60Hz 消費電力 80VA (AC200V 約0.4A) 以下
- 絶 縁 抵 抗** 電気回路一括 と 外箱 (FG) 間
 20M Ω 以上 (DC 500V メガーにて)
- 耐 電 圧** 電源一括 と 外箱 (FG) 間
 AC 2000V 50/60Hz 1分間
 その他の電気回路一括 と 外箱 (FG) 間
 AC 500V 50/60Hz 1分間
- 動 作 温 度** 0~+50 $^{\circ}$ C
- 相 対 湿 度** 30~85%
- ケ ー ス 色** マンセル N1.5 半ツヤ (黒色)
- 質 量** 約 3.5kg

外形図



結線図



端子台のFG端子はフレームGNDです。
 INPUT, OUTPUT1, OUTPUT2 コネクタの形式
 本体側コネクタ :S-1628A-ST A(ヒロセ電機)
 ケーブル側コネクタ :P-1628BA-CA(ヒロセ電機)

付属品 端子カバー、RS232Cダストキャップ

特長

2系統のBCD信号を無電圧接点により切替
開度信号の二重化に、本機単体で確実な動作
パリティチェック機能付、前面DIPスイッチで設定可能
2出力

形名

JB-□-12□

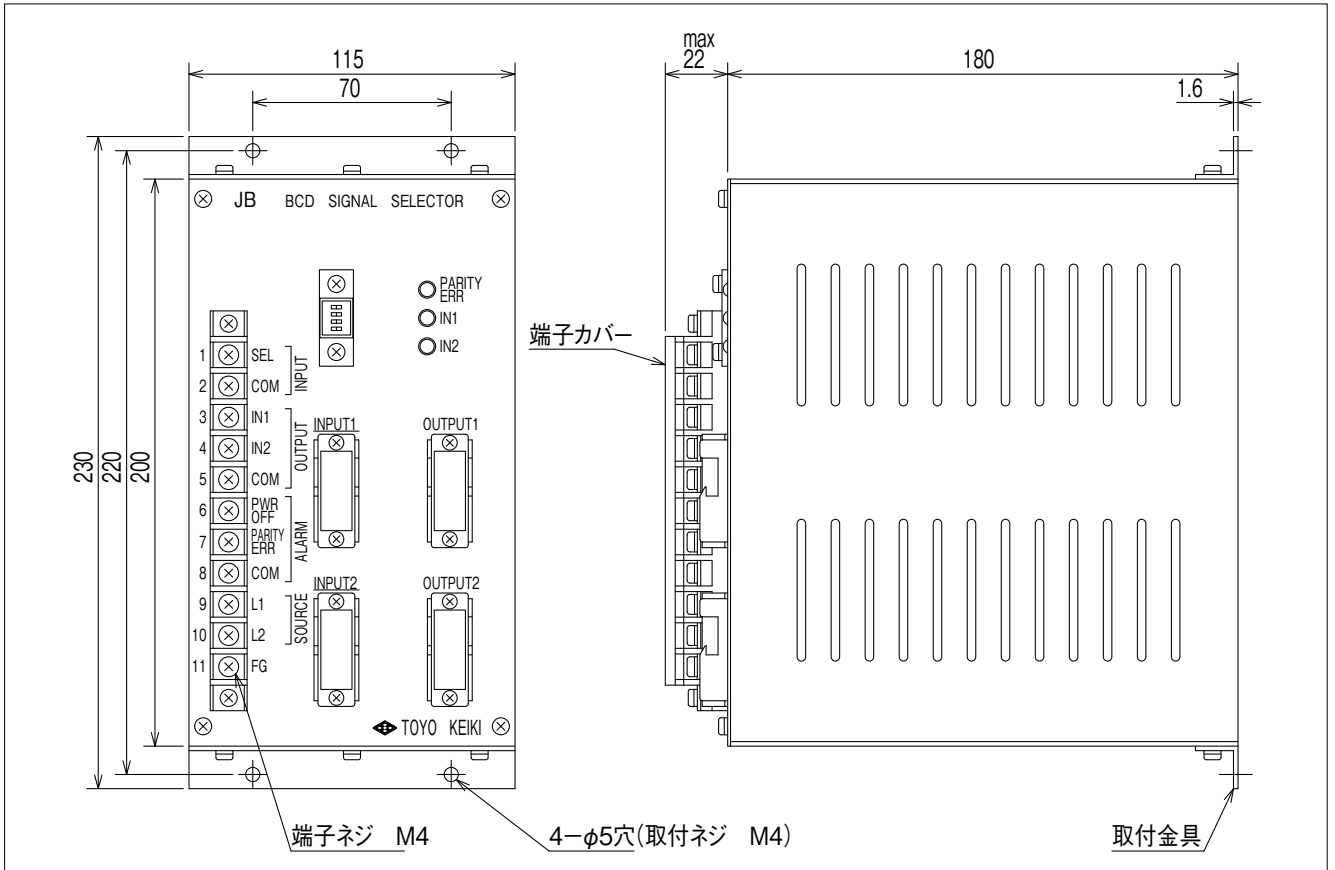
出力仕様 1: リレー接点出力
2: フォトMOS 出力
出力数 2: 2出力
入力仕様 1: 内部から約10mA 供給
電源 2: AC 100/110V
3: AC 200/220V



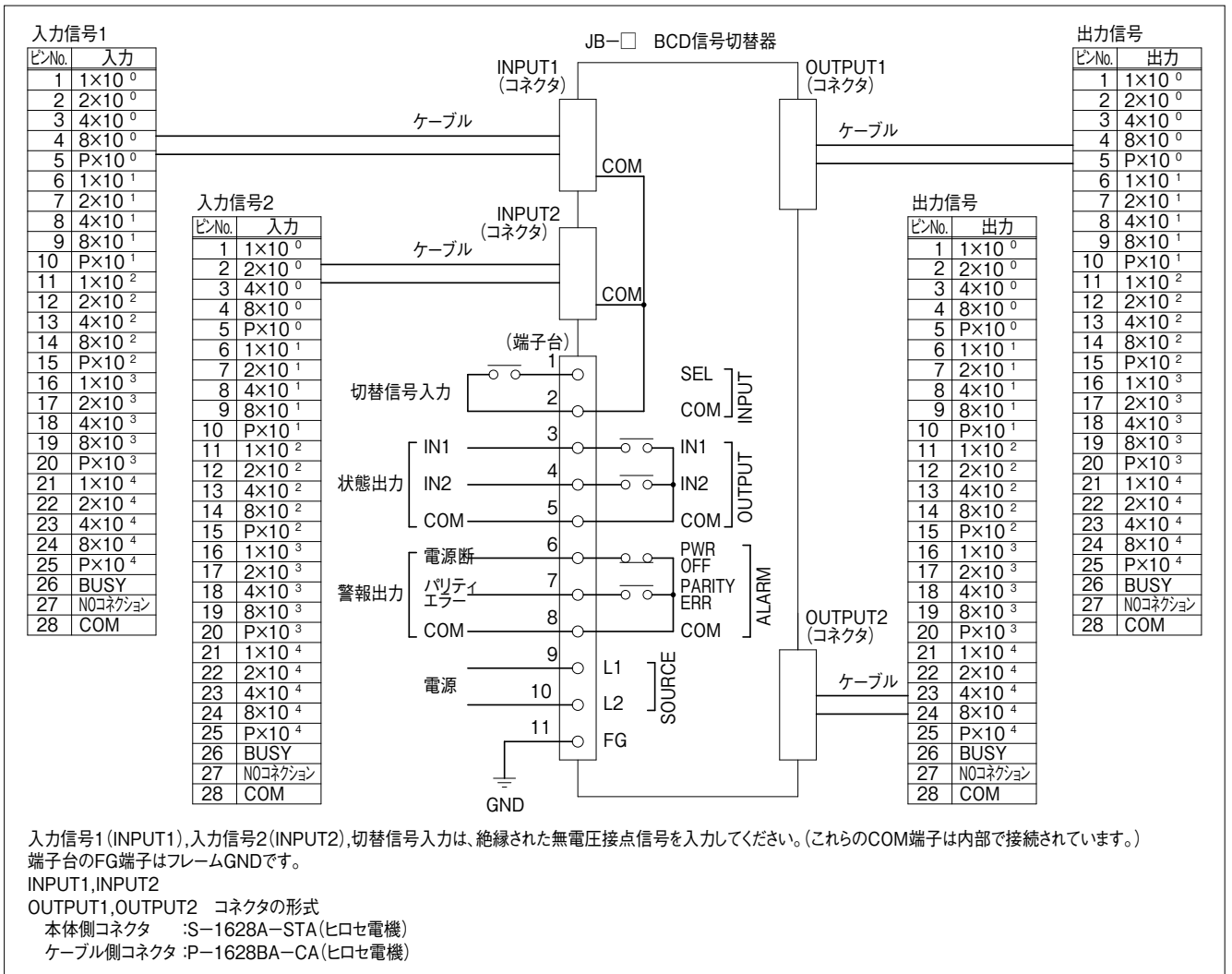
仕様

- 入力信号 1** BCD-P 5桁 BUSY信号付き 負論理
無電圧入力 (内部から DC24V, 約10mA を供給)
- 入力信号 2** BCD-P 5桁 BUSY信号付き 負論理
無電圧入力 (内部から DC24V, 約10mA を供給)
- 出力信号** BCD-P 5桁 BUSY信号付き 負論理
形名により次のどちらかを指定
リレー接点出力 無電圧 A 接点 (DC30V, 0.1A 総合で 2A以下 抵抗負荷)
フォトMOS 出力 無電圧 A 出力 (AC/DC125V, 0.1A 総合で 2A以下)
2出力 (OUTPUT1, OUTPUT2 のコネクタから同じ信号を出力)
論理 データ, パリティ, BUSY 1: ON (短絡) 0: OFF (開放)
選択された方の入力信号 (データ, パリティ, BUSY) を加工せずにそのまま出力
入力信号切替時は、BUSY信号 (前後各62.5ms) を内部で付加して出力
- 切替信号入力** 開放: 入力信号1を選択して出力
短絡: 入力信号2を選択して出力
無電圧接点入力 (内部から DC24V, 約30mA を供給)
- LED** IN1 (緑色): 入力信号1を選択時に点灯
IN2 (緑色): 入力信号2を選択時に点灯
パリティエラー (赤色): パリティエラー発生時に点灯
- 状態出力** IN1: 入力信号1を選択時、接点を短絡
IN2: 入力信号2を選択時、接点を短絡
リレー接点出力 無電圧接点 (DC 30V, 2A以下 抵抗負荷)
- 警報出力** 電源断: 電源断時、接点を短絡
パリティエラー: 選択されている方の入力でパリティエラー発生時、接点を短絡
リレー接点出力 無電圧接点 (DC 30V, 2A以下 抵抗負荷)
- 電源** 形名により次のどちらかを指定
AC 100/110V ±10% 50/60Hz 消費電力 80VA (AC100V 約0.8A) 以下
AC 200/220V ±10% 50/60Hz 消費電力 80VA (AC200V 約0.4A) 以下
- 絶縁抵抗** 電気回路一括と外箱 (FG) 間
20MΩ以上 (DC 500V メガーにて)
- 耐電圧** 電源一括と外箱 (FG) 間
AC 2000V 50/60Hz 1分間
その他の電気回路一括と外箱 (FG) 間
AC 500V 50/60Hz 1分間
- 動作温度** 0~+50℃
- 相対湿度** 30~85%
- ケース色** マンセル N1.5 半ツヤ (黒色)
- 質量** 約 3.5kg

外形図



結線図



付 属 品 端子カバー

特長

外形48H×96W×141.5D

文字高 20mm、14.2mmを選択可能、ゼロサプレス機能内蔵
BCD信号入力はCMOS・オープンコレクタレベルで、正/負論理指定可能

TDD-69T, 79TはDIPスイッチによる小数点設定、端子台でのランプテストが可能

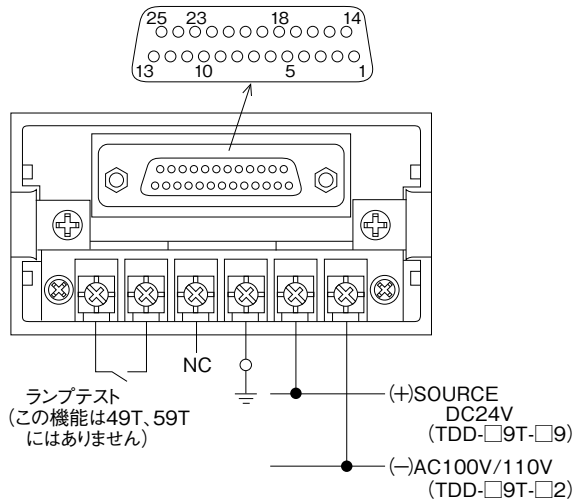


形名

TDD-A9T-BC

項目	形番	定 格
A : 桁 数	4	3 1/2桁 (文字高20)
	5	4桁 (文字高20)
	6	4 1/2桁 (文字高14.2)
	7	5桁 (文字高14.2)
B : 論 理	1	正論理
	2	負論理
C : 電 源	2	AC 100/110V
	9	DC 24V

結線図



注文時指定事項

(例)

形 名	桁数	形名	論理	電源	単位
TDD	4	9T-	1	2	V

仕 様

最大表示	TDD-49T 3 1/2桁 -1999~1999 TDD-59T 4桁 0~9999 TDD-69T 4 1/2桁 -19999~19999 TDD-79T 5桁 0~99999 ゼロサプレス機能付き
入力信号	BCD信号 (CMOS レベル、オープンコレクタ出力でインターフェース可能) 正・負論理指定可能 (BCDデータのみ)
表示素子	TDD-49T, 59T 文字高20 7セグメント赤色LED表示 TDD-69T, 79T 文字高14.2 7セグメント赤色LED表示
DC電源	電 圧 DC 24V±10% 消費電力 DC 24V時 約3.0W
AC電源	電 圧 50/60Hz AC 100/110V±10% 消費電力 AC 100/110V時 約2.5VA
動作温度	0~50℃
動作相対湿度	20~85%RH (結露しないこと)
保存温度範囲	-20~80℃
保存相対湿度	20~95%RH (結露しないこと)
耐 電 圧	電気回路-GND AC 2000V 1分間 補助電源-GND
絶 縁 抵 抗	電気回路-GND 20MΩ以上 補助電源-GND (DC 500V)
結線コネクタ	25極 Dsub コネクタ

各ピン機能説明

TDD-49T, 59T

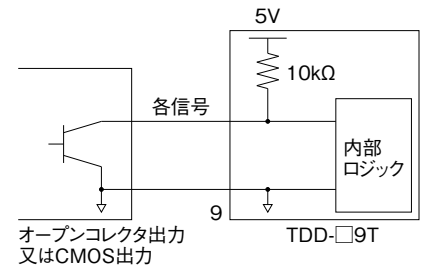
PIN NO.		PIN NO.	
1	1 10 ⁰	14	2 10 ⁰
2	4 10 ⁰	15	8 10 ⁰
3	1 10 ¹	16	2 10 ¹
4	4 10 ¹	17	8 10 ¹
5	1 10 ²	18	2 10 ²
6	4 10 ²	19	8 10 ²
7	1 10 ³	20	2 10 ³
8	4 10 ³	21	8 10 ³
9	COM	22	ポーラリティ (L:マイナス)
10	4桁目小数点	23	3桁目小数点
11	2桁目小数点	24	輝度調整
12	HOLD (L:データ保持)	25	ランプテスト (L:全点ON)
13	ブランク (L:全点OFF)		

TDD-69T, 79T

PIN NO.		PIN NO.	
1	1 10 ⁰	14	2 10 ⁰
2	4 10 ⁰	15	8 10 ⁰
3	1 10 ¹	16	2 10 ¹
4	4 10 ¹	17	8 10 ¹
5	1 10 ²	18	2 10 ²
6	4 10 ²	19	8 10 ²
7	1 10 ³	20	2 10 ³
8	4 10 ³	21	8 10 ³
9	COM	22	ポーラリティ (L:マイナス)
10	1 10 ⁴	23	2 10 ⁴
11	4 10 ⁴	24	8 10 ⁴
12	HOLD (L:データ保持)	25	ランプテスト (L:全点ON)
13	ブランク (L:全点OFF)		

注) 制御信号部は負論理
12ピンは H:データスルー L:ラッチ

結線例



注意事項、その他

1. 単位表示は前面フィルタに印刷、又は彫刻で行います。
2. ピン9は各信号のコモンとして接続して下さい。
又、本入力部は内部で5Vにプルアップされているソース負荷ですので、CMOS出力及びオープンコレクタ出力のいずれにもインターフェースできます。
3. 小数点の表示は以下によります。
TDD-69T, 79T : フロントパネル内D.P切換スイッチにより任意に設定
TDD-49T, 59T : 小数点信号入力による
4. 接続側のコネクタは付属していません。貴社にてご用意下さい。(下表参照)
5. 入力ケーブルの長さは、5m程度以下としてください。

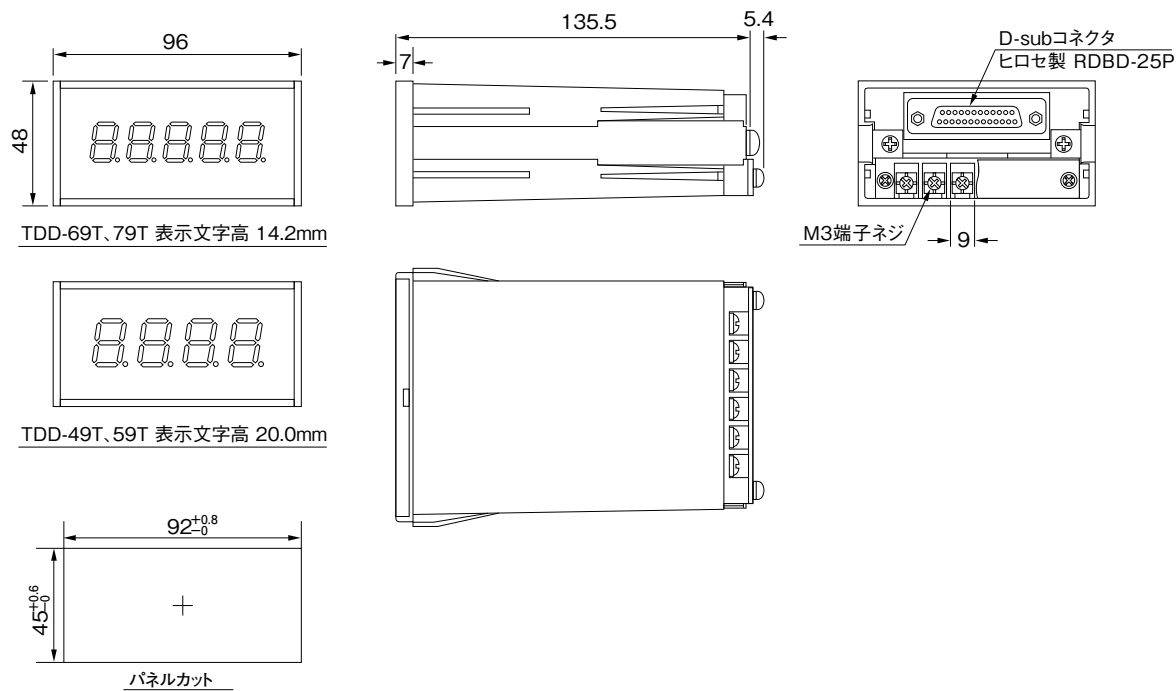
使用可能なコネクタ、クランプ

コネクタ 半田付	DB-25S-N HDBB-25S	日本航空電子 ヒロセ電機	○
クランプ	DB24659R(長方形) DB19678-2R(角型) DB20962R(丸型)	日本航空電子 日本航空電子 日本航空電子	○

○：推奨品

なお、上記推奨品に適合いたしますロックングスクリューとしてD20419-16JR(日本航空電子)がございます。

外形図



特長

5桁BCD信号（26ビット）まで接続可能

形名

BBS-65

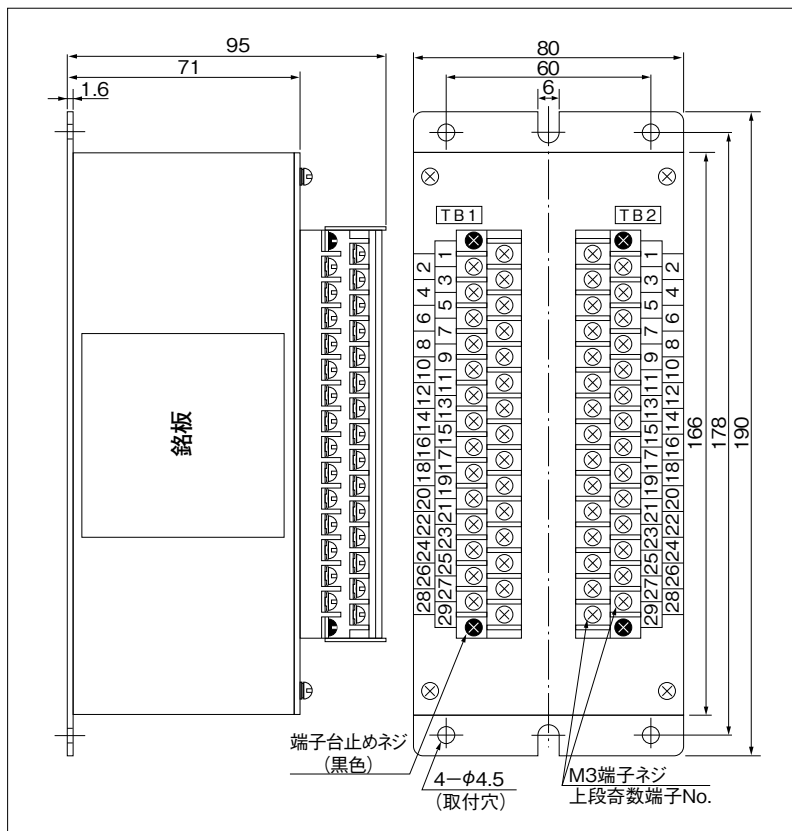
仕様

入力数	26ビット
最大許容回路電圧	DC 65V, AC 48V 50/60Hz
動作開始電圧	約 82V(74-90V)
制限電圧	135V 以下 8/20 μ S, 100A 時
衝撃放電耐量	2500A
絶縁抵抗	電気回路一括と外箱間 100M Ω 以上 DC 500V 絶縁抵抗計にて
耐電圧	電気回路一括と外箱間 AC 2000V 50/60Hz 1分間
動作温度	0~50 $^{\circ}$ C
相対湿度	30~85%
ケース色	マンセル 5Y7/1 半ツヤ
質量	約 1.1kg

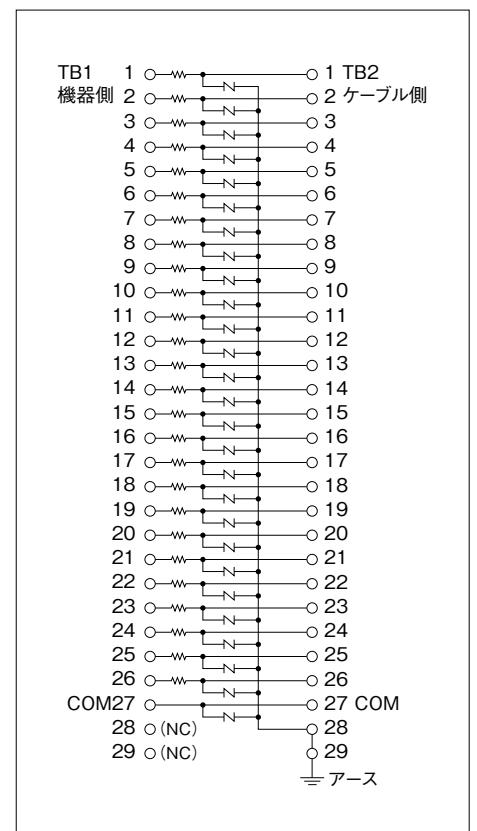


- 注1. BBS-65形集合アレスタは、10年間で5kV以下の誘導雷300回に耐えることを目安として設計しています。電子機器が放電破壊に至るレベルは 3kV程度と考えられ、統計資料によると10年間で3kV以上の誘導雷印加回数は 10回以下と予測されています。
- 注2. 直撃雷、近傍落雷でアレスタが劣化したと考えられる場合は、本体ごと交換してください。アレスタが劣化しても避雷機能は有効ですので、劣化した本体を新品と交換するまでそのままお使いください。
- 注3. 絶縁抵抗試験および耐電圧試験を実施する場合は、アース端子（28番、29番）の配線を外してください。アース端子を接続した状態で試験を実施しますと、内部の避雷素子が放電します。
- 注4. 弊社シンクロデジタル変換器出力 または BCD信号分配器入力、出力と接続される場合は、これらの機器の28番（COM）は集合アレスタの27番（COM）に接続してください。

外形図



結線図



特長

シンクロ(セルシン)発信器からの信号をアナログ信号に変換
 入力ZERO調整, 入力スパン角度調整, 出力ZERO調整,
 出力SPAN調整は前面で設定可能
 0%ホールド機能を内蔵
 入力-出力間は絶縁



形名

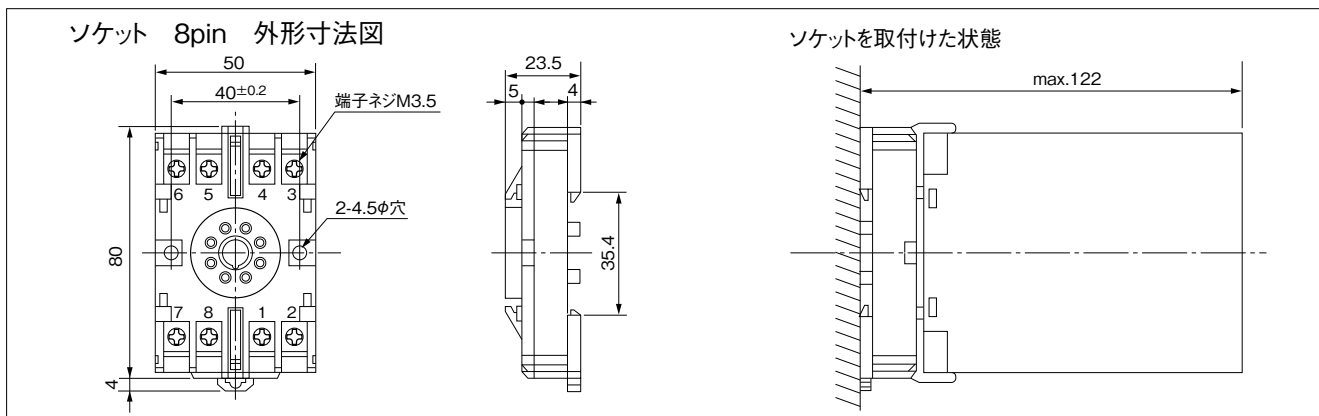
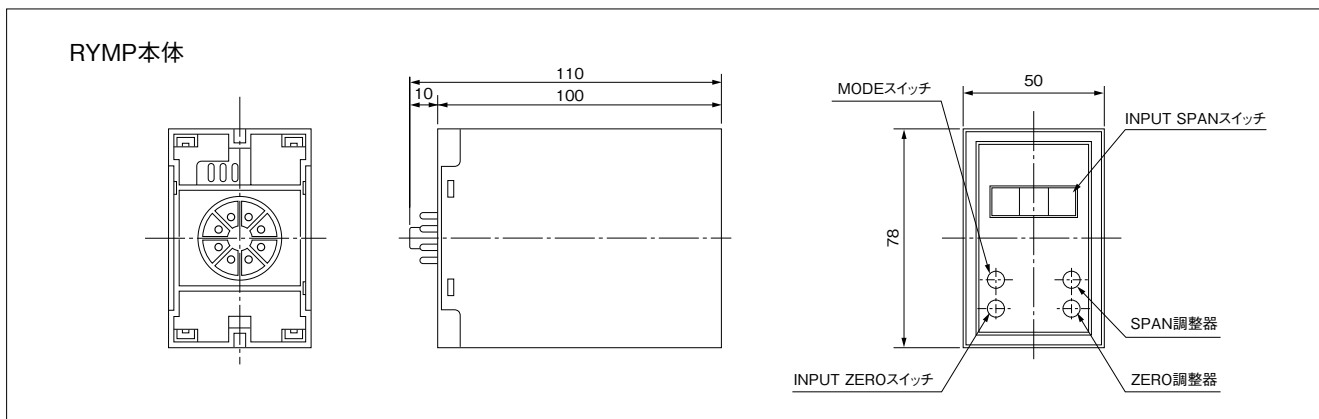
RYMP-□-□

電源の種類別		出力		負荷抵抗
2	AC 100/110V (50/60Hz)	1	DC 0 ~ 100mV	600Ω ~ ∞
3	AC 200/220V (50/60Hz)	2	0 ~ 1V	600Ω ~ ∞
		3	0 ~ 5V	600Ω ~ ∞
		4	0 ~ 10V	600Ω ~ ∞
		5	1 ~ 5V	600Ω ~ ∞
		6	0 ~ 1mA	0 ~ 10KΩ
		7	0 ~ 10mA	0 ~ 1KΩ
		8	4 ~ 20mA	0 ~ 600Ω
		9	その他の出力	

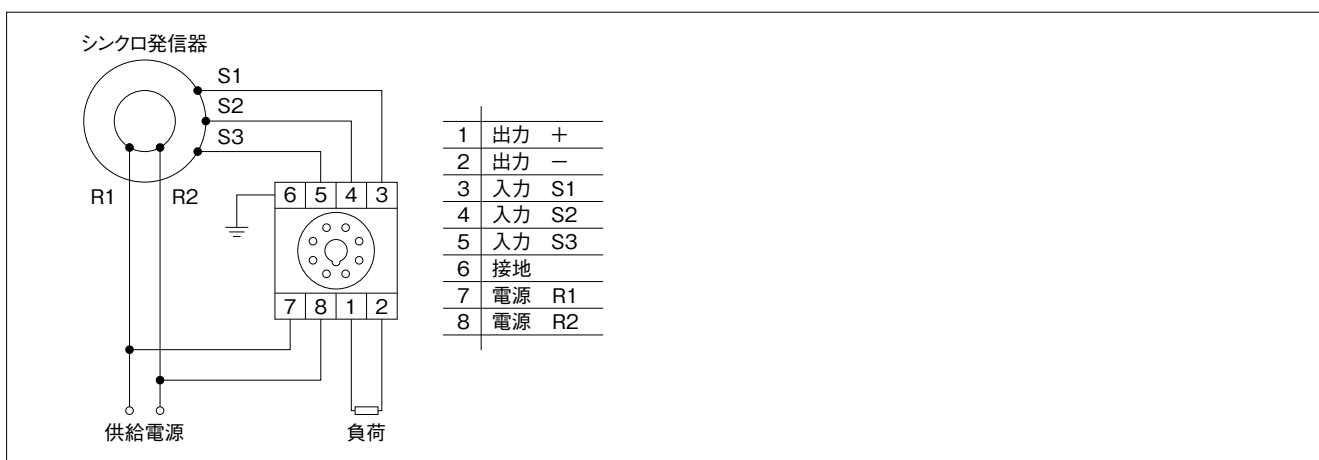
仕様

入力	力	シンクロ(セルシン)3線信号 定格 AC 90V 以下 50/60Hz 消費電流 2mA 以下
許容差	速度	出力スパンの±0.5%(周囲温度 23℃のとき) 20rpm 以下 (シンクロの回転速度)
追従	時間	1.0秒以下 (最終定常値の±1%に収まるまでの時間)
応答	調整	入力ZERO調整 INPUT ZERO スイッチを押すことにより、自動調整
入力ZERO調整	調整	入力スパン角度調整 INPUT SPAN デジタルスイッチ (3桁) により、1°単位で設定 設定範囲: 60~360°
0%ホールド機能	機能	INPUT SPAN デジタルスイッチの設定に 400 を加算すると、 0%ホールド機能がONとなり、入力角度 330~0° を出力0%にホールド
設定値の記憶	記憶	MODEスイッチをLOCKすることにより、設定値は内部の E ² PROM に記憶し、電源断となっても保持
絶縁抵抗	抵抗	100MΩ 以上 (DC 500V メガーにて) 入力, 出力, 電源, 外箱との各相互間
耐電圧	電圧	AC 2000V 1分間 入力, 出力, 電源, 外箱との各相互間
動作温度	温度	-10~+55℃
相対湿度	湿度	30~85%
質量	質量	本体: 約 350g ソケット: 約 60g

外形図



結線図



外箱の材質 ケース: ガラス繊維強化ポリカーボネイト樹脂、黒色
 端子部: ポリカーボネイト樹脂、黒色
 ソケット: ガラス繊維強化ノリル樹脂、黒色

付属品 ソケット (型名 8PFA オムロン製)

取扱説明書 弊社営業部員にご請求ください。

～ 環境問題への取り組み ～

当社では、製品への有害物質使用の廃止に積極的に取り組んでいます。RoHS指令で規制されている有害6物質の全廃を目標に、主要な製品での対応を完了しています。

個々の製品の対応状況については、お問合せ下さい。

なお、RoHS指令適合製品には、“Ro”マークのラベルを貼って区別しております。

安全上のご注意

- 本製品の取り扱い、製品を正しくご使用いただくため、十分な知識と技能を有する人が行って下さい。
- 結線は接続図を十分に確認のうえ、誤接続のないように接続して下さい。
- ネジは確実に締めて下さい。ネジの緩みは、発熱、焼損の原因になります。
接続後、端子カバーを装着して下さい。
- 定格を超えた仕様で使用しないで下さい。故障、事故の原因になります。
- 充電部には触れないでください。保守、点検時には必ず回路を断路して下さい。

※本パンフレットの記載内容(外観・デザイン含む)は予告なく変更される場合があります。

ISO 9001 登録 NO JSAQ 1492

東洋計器株式会社

- 本 社 〒533-0021 大阪市東淀川区下新庄3丁目10番17号
- 営業部 TEL 06(6329)2441 FAX 06(6328)4112
- 東京営業所 〒223-0058 横浜市港北区新吉田東8丁目47番27号
TEL 045(542)8201 FAX 045(541)3989
- 名古屋営業所 〒460-0003 名古屋市中区錦1丁目7番32号 名古屋Sビル6F
TEL 052(219)7780 FAX 052(219)7781
- ホームページ <http://www.toyokeiki.co.jp/>