

リアルタイムモニタ

WRS-MONH

概要

リアルタイム性を追求した監視モニタ

『リアルタイムモニタ』は、各計測機器のデータを最短1秒間隔で表示するリアルタイム監視・計測用ソフトウェアです。エネルギーの使用量と合わせて、設備の状態監視など(漏電、ピーク電流など)に活用することができます。



エネルギーや設備・警報状態をリアルタイム管理！

型式

WRS-MONH	管理点数300点
WRS-MONH-M	管理点数1800点

動作環境

対応OS	Windows XP Professional Windows Vista Ultimate SP1 Windows 7 Professional (32bit/64bit) Windows 8.1 Pro (32bit/64bit) Windows 10 Pro (32bit/64bit)
CPU	インテル® Core™ 2 Duoプロセッサ(1.8GHz)以上
メモリ	1GB以上推奨
ハードディスク容量	インストール時、80GB以上の空き
ディスプレイ	XGA (1024×768)以上
COMポート	COM1~COM5 ※COM3~COM5はRS232C拡張ボードを使用している時に有効

基本機能

- 計測データのモニタリングとアラーム表示
- 計測データのCSV保存

データフォーマット

CSVフォーマット (例) 2012/04/01,12:00:00,6609,kWh

- ① 蓄積データ年月日
② 蓄積データ時分秒
③ 計測値
④ 単位

CSVファイル名 (例) 監視1~WKM~有効電力~A~11~1

- ① 監視タブ名(監視1~監視5)
② モジュール名称
③ チャンネル名
④ ユニットNo
⑤ 監視モニタの行・列
⑥ データ種別

仕様

サンプリング時間	最短1秒間隔
監視点数	300点 (WRS-MONH) 1800点 (WRS-MONH-M)
監視画面	一覧表示または系統図表示 一覧表示: 5画面×60点 (WRS-MONH) : 6グループ×5画面×60点 (WRS-MONH-M) 系統図表示: 1画面×30点
アラーム設定	全管理ポイントで4点設定 (LL/L/H/HH) アラーム発生時、該当画面への自動切替えが可能
警報通知	WJM (ジョイントモジュール)の警報通知機能を使用する場合に限り、警報エラーメッセージ通知 (画面ポップアップ)の受信が可能
系統図画面インポート	任意の画像データ (BMP、JPEG、GIFなど)で背景設定
データ蓄積機能	モニタリングデータをCSVファイルで保存 蓄積サンプリングは1秒~60分で設定
簡易モニタ機能	設定不要で簡易モニタリングが可能。
イベントログ保存機能	以下のイベント情報のログを保存 ・ポートオープンエラー ・通信エラー ・アラーム発生 (LL、L、H、HH) ・アラーム復旧 (LL、L、H、HH) ・起動/終了 ・警報発報通知
CSVデータ保存	計測データをCSV形式で保存

画面

メイン画面 最短1秒間隔の表示更新と4段階アラーム表示で正確な状況把握が可能！

アラームが発生しているグループを「エラー」表示で知らせます。

設定した閾値を超えた場合、該当するセルの色が変わります。
また、パソコンのアラーム音を鳴らすことも可能です。

監視1【エラー】	監視2	監視3	監視4	監視5
2092	207.02A	24.746kWh	411.72A	49.336kWh
受電リリス	動力1 R相電流	動力1 有効電力量	動力2 R相電流	動力2 有効電力量
	205.1A	0kVarh	408.88A	0kVarh
	動力1 S相電流	動力1 無効電力量選	動力2 S相電流	動力2 無効電力量選
	203.06A	0.445kVarh	405.76A	0.968kVarh
	動力1 T相電流	動力1 無効電力量進	動力2 T相電流	動力2 無効電力量進
	111.31V		111.31V	
	111.46V		111.44V	
	動力1 R-S電圧		動力2 R-S電圧	
	111.52V		111.49V	
	動力1 S-T電圧		動力2 S-T電圧	
	39.58kW		38.83kW	
	動力1 有効電力		動力2 有効電力	
	-0.69kVar		-1.53kVar	
	動力1 無効電力		動力2 無効電力	
	-99.90k		-99.90k	
	動力1 力率		動力2 力率	
	49.90Hz		49.90Hz	
	動力1 周波数		動力2 周波数	

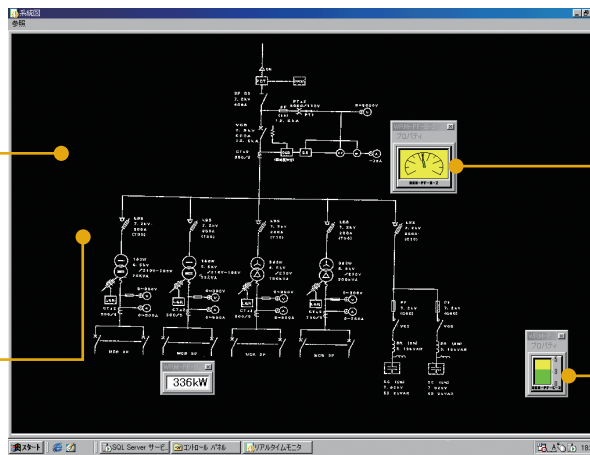
1画面につき60データまで監視可能で、5画面の切替え表示が可能です。
※WRS-MONHの場合

表示場所や表示項目など全て自由な設定ができます。また、指定ポイントのデータをメータ表示させることも可能です。

系統図画面 任意の画面上に計測データをリアルタイム表示！監視状況がわかりやすい！

JPEGやTIFFファイルを読み込ませて表示することができます。

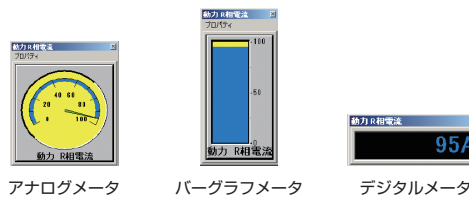
画面を単線結線図や工場レイアウトなどに設定することで、どの設備・回路がどんな状況なのか一目でわかります。



・デジタルメータ
・アナログメータ
・バーグラフメータ
上記3種類を場所、大きさなど自由に配置できます。

メータ表示時もアラーム設定は有効です。表示色とアラーム音で状態をお知らせします。

■表示メータ



モニタ設定画面

監視	監視No	行-列	モジュール種類 モジュール名	データ名	指標	入力定倍	1次測定倍	スケール
			動力入力 20相 PE-1	カウンス入力1		-	-	-
				カウンス入力2		-	-	-
レ	1-1-1		電力(三相3線) WK03S-1	R相電流	三相3線	5	200	
レ	1-1-2			S相電流		5	200	
レ	1-1-3			T相電流		5	200	
レ	1-1-4			R-S電圧		110	6600	
レ	1-1-5			S-T電圧		110	6600	
レ	1-1-6			T-S電圧		110	6600	
レ	1-2-1			有効電力		-	-	-
レ	1-2-2			無効電力		-	-	-
レ	1-2-3			力率		-	-	-
レ	1-2-4			周波数		-	-	-
レ	1-2-5			有効電力量		-	-	-
レ	1-2-6			無効電力量		-	-	-
			電力(単相3線) WK01S-1	1相電流	単相3線	5	1200	
				2相電流		5	1200	
				1-N電圧		110	110	

データベースから計測要素一覧が表示されるので、リアルタイム監視をしたい要素の選択と、表示セルを指定するだけで設定完了です。

デマンドコントローラ

Modbus対応機器

エネルギー監視モジュール

ジョイントモジュール

電力計測機器

レモジュール

電力パルス計測器

エコパネ

アクセサリ

ソフトウェア