



固定用計器

広角度計器

〔新 JIS, RoHS 対応品〕

VFシリーズ



東洋計器株式会社

CAT. NO. VF-15

新JIS対応 2007

(IEC規格適合)

JIS規格改正に伴う主な変更用語(用語が変わりました。)

| 目次 | |
|--|----|
| 計器形名について | 2 |
| 特長 | 3 |
| VFシリーズ一覧表 | 3 |
| 製作基準 | 3 |
| 使用環境について | 4 |
| 特殊仕様 | 4 |
| EL板照明付計器共通仕様 | 4 |
| 直流電流計(永久磁石可動コイル形) | 5 |
| 直流電圧計(永久磁石可動コイル形) | 7 |
| 交流電流計(整流形) | 9 |
| 交流電圧計(整流形) | 11 |
| 交流電流計 交流電圧計 〔電子デバイス形(旧トランスデューサ形)、 実効値応答〕 | 13 |
| 交流電流計(可動鉄片形、実効値応答) | 15 |
| 交流電圧計(可動鉄片形、実効値応答) | 17 |
| 電力計および無効電力計(電子デバイス形) | 19 |
| 力率計(電子デバイス形、位相検出方式) | 22 |
| 同期検定器(可動鉄片形) | 24 |
| 周波数計(電子デバイス形、微分方式) | 25 |
| 大形広角度指示計器VF-15・25・30 | 27 |
| 電気式回転計 | 29 |
| 発電機仕様一覧 | 31 |
| 分流器外形図 | 33 |
| 直列抵抗器外形図 | 34 |
| 電力計測定範囲上限値選定基準表 | 35 |
| 計器の製作限度(電力計、無効電力計) | 36 |
| 電力計・力率計誤接続の種類と現象 | 37 |
| 指示計器標準目盛分割表 | 38 |
| 表示の記号 | 40 |
| 計器取扱上のご注意 | 41 |
| 直動式指示電気計器注文時指定事項 | 41 |
| 新JISマーク表示製品の安全に関する注意事項 | 42 |

| 従来の用語 | 新しい用語 |
|---------------|--------------|
| 1 指示電気計器 | 直動式指示電気計器 |
| 2 配電盤用計器 | 固定用計器 |
| 3 トランスデューサ形 | 電子デバイス形又は電子式 |
| 4 可動コイル形 | 永久磁石可動コイル形 |
| 5 実効値整流形計器 | 実効値応答形計器 |
| 6 倍率器 | 直列抵抗器 |
| 7 一般用附属器具 | 互換性附属品 |
| 8 専用附属器具 | 非互換性附属品 |
| 9 分流器導線 | 指定計器用導線 |
| 10 附属器具 | 附属品 |
| 11 許容差 | 固有誤差 |
| 12 許容限度 | 許容変動 |
| 13 階級 | 精度階級 |
| 14 耐電圧 | 電圧試験 |
| 15 絶縁抵抗 | 絶縁試験 |
| 16 PT(計器用変圧器) | VT |
| 17 零位調整器 | 機械的零位調整器 |
| 18 振れ過ぎ | 行き過ぎ量 |
| 19 影響 | 影響変動値 |
| 20 目盛の零位 | ゼロ目盛線 |

JIS規格改正に伴い表示の記号が変わりました。
詳細はP40をご覧ください。

計器正面



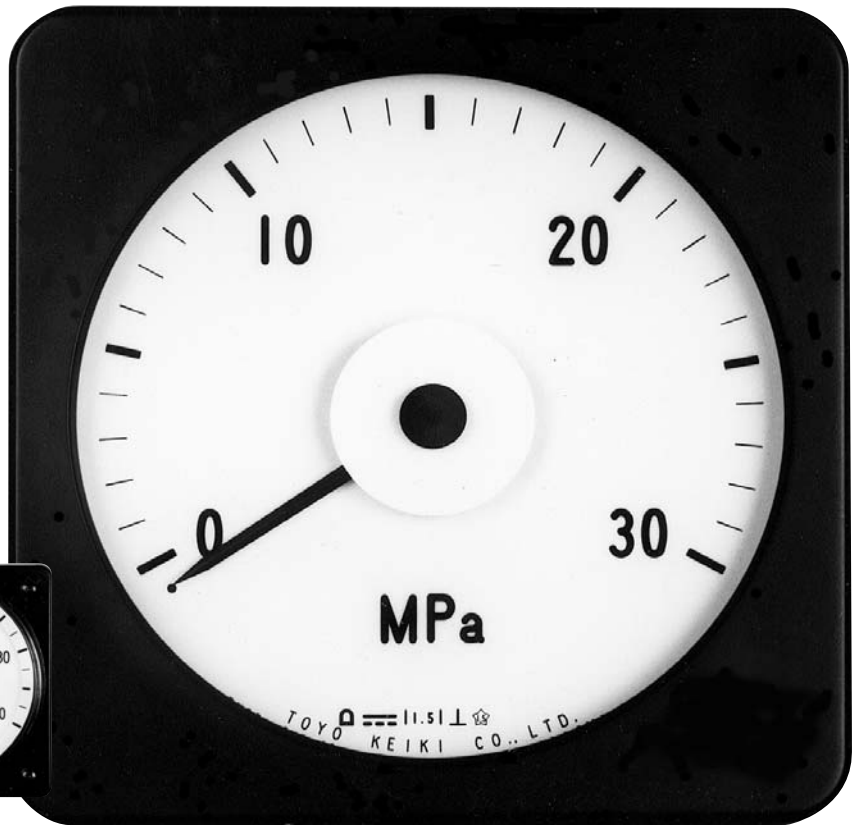
VF-12



VF-11



VF-8



VF-30

計器形名について

● 計器の種類

次の通り計器の種類を表す。

- D ……直流電流計または電圧計
- S ……整流形交流電流計または電圧計
- Se ……電子デバイス形交流電流計または電圧計
- A ……可動鉄片形交流電流計または電圧計
- E ……電力計 (単相、三相または三相4線式)
- R ……無効電力計 (")
- U ……力率計 (単相または三相平衡)
- Uu ……不平衡力率計 (三相または三相4線式)
- F ……周波数計
- L ……同期検定器
- C ……回転計

● 計器正面寸法

- 8 : 80×80
- 11 : 110×110
- 12 : 120×120
- 15 : 150×150
- 25 : 250×250
- 30 : 300×300

DVF-11 N

VF : 広角度形

● 補助記号

- N : VF-11 変換器内蔵形を示す。
(電力計、力率計および同期検定器)
- V : 調整抵抗器付
- E : EL板照明付
- L : ランプ照明付

VF SERIES

VF-8
VF-11 VF-11N
VF-12

特長

1. 広角度指示のロングスケール計器です。
2. 段付目盛板を用い、目盛と指針先端の段差をなくしているため、読み取りが正確です。
3. カバーの採光面が広く、目盛面が明るい計器です。
4. 鉄パネルの影響を受けません。
5. EL板(ELECTRO-RUMINESCENCE BOARD) 照明付が製作できます。
6. EVF-11N、RVF-11N、UVF-11N UuVF-11Nタイプは附属品を内蔵一体化しています。
7. 端子キャップを用意しております。

| 形名 | ネジ | 端子キャップ |
|---------------------|----|--------------|
| □VF-11 | M6 | □VF-11 (E) 形 |
| □VF-12 | | 端子キャップ |
| □VF-11N | M4 | 端子カバー付 |
| M-4A | M5 | BCP5 |
| M-4B | | |
| □VF-8 | M4 | CF-6キャップ |
| LVF-11N用直列抵抗器 | M4 | BCP4 |
| SeVF-8N AVF-8 FVF-8 | M4 | BCP4 |

VFシリーズ一覧表

適用規格 JIS C 1102-1,2,3,4,5,9

| 品名 | □VF-8 | | | □VF-11 | | | □VF-12 | | | 記載ページ | |
|----------|------------|----------|----------------|---------------|----------|----------------|--------|---------|----------------|-------|-------|
| | 形名 | 動作原理 | 精度階級 | 形名 | 動作原理 | 精度階級 | 形名 | 動作原理 | 精度階級 | | |
| 直 流 | 電流計 | DVF-8 | 永久磁石 可動コイル形 | 2.5 ※(1.5) | DVF-11 | 永久磁石 可動コイル形 | 1.5 | DVF-12 | 永久磁石 可動コイル形 | 1.5 | 5 |
| | 電圧計 | | | | | | | | | | 7 |
| | 受信指示計 | | | | | | | | | | 5, 7 |
| 交 流 | 電流計 | SVF-8N | 整流形 | 2.5 ※(1.5) | SVF-11 | 整流形 | 2.5 | SVF-12 | 整流形 | 2.5 | 9 |
| | 電圧計 | | | | | | | | | | 11 |
| | 電流計 | SeVF-8N | 電子デバイス形 | 2.5 ※(1.5) | SeVF-11 | 電子デバイス形 | 1.5 | SeVF-12 | 電子デバイス形 | 1.5 | 13 |
| | 電圧計 | | | | | | | | | | 15 |
| | 電流計 | AVF-8 | 可動鉄片形 | 2.5 ※(1.5) | AVF-11 | 可動鉄片形 | 1.5 | AVF-12 | 可動鉄片形 | 1.5 | 17 |
| | 電圧計 | | | | | | | | | | 9, 11 |
| | 受信指示計 | SVF-8,8N | 整流形 | 2.5 ※(1.5) | SVF-11 | 整流形 | 2.5 | SVF-12 | 整流形 | 2.5 | 9, 11 |
| | 単相電力計 | EVF-8 | 電子デバイス形 | 2.5 ※(1.5) | EVF-11N | 電子デバイス形 | 1.5 | EVF-12 | 電子デバイス形 | 1.5 | 19 |
| | 三相電力計 | | | | | | | | | | |
| | 三相4線式電力計 | | | | | | | | | | |
| | 単相無効電力計 | RVF-8 | 電子デバイス形 | 2.5 ※(1.5) | RVF-11N | 電子デバイス形 | 1.5 | RVF-12 | 電子デバイス形 | 1.5 | 19 |
| | 三相無効電力計 | | | | | | | | | | |
| | 三相4線式無効電力計 | | | | | | | | | | |
| | 単相力率計 | UVF-8 | 電子デバイス形 | 5.0 | UVF-11N | 電子デバイス形 | 5.0 | UVF-12 | 電子デバイス形 | 5.0 | 22 |
| | 三相平衡力率計 | | | | | | | | | | |
| 三相不平衡力率計 | | | | | | | | | | | |
| 三相4線式力率計 | UuVF-8 | | | | UuVF-11N | | | UuVF-12 | | | |
| 周波数計 | FVF-8 | 電子デバイス形 | 1.0 | FVF-11 | 電子デバイス形 | 0.5 | FVF-12 | 電子デバイス形 | 0.5 | 25 | |
| 同期検定器 | — | — | — | LVF-11N | 可動鉄片形 | 5.0 | — | — | — | 24 | |
| 回転計 | CVF-8 | 整流形 | 固有誤差 ±2.5% | CVF-11 | 整流形 | 固有誤差 ±1.5% | CVF-12 | 整流形 | 固有誤差 ±1.5% | 29 | |

注) ※精度階級上げ対応可能、手配の際はご指定ください。(価格は営業までお問い合わせください。)

製作基準

| 計器形名 | □VF-8 | □VF-11 | □VF-12 |
|-------------------|---|-----------------------|-------------------------|
| 正面寸法(ヨコ×タテ)(mm) | 80×80 | 110×110 | 120×120 |
| JIS記号(JIS C 1103) | KW6 | KW3a | KW3b |
| 目盛長(mm) | 122 | 170 | 190 |
| 振れ角度 | 237° | 237°(ただし同期検定器は360°) | |
| 精度・階級 | VFシリーズ一覧表(上表)参照 | | |
| 計器取付姿勢 | 鉛直(鉛直以外の場合:要指定、例/30°) | | |
| 推奨目盛区分数 | 20区分~45区分 | 35区分~75区分 | 35区分~75区分 |
| 指針形状 | VF形標準指針(次ページ参照) | | |
| カバー材質 | メタクリル樹脂 | | |
| カバー枠色 | ●黒色(マンセル記号:N-1.5) ●青緑色(マンセル記号:7.5BG4/1.5) | | |
| ベース材質 | フェノール樹脂 | 胴部:ABS樹脂 端子部:PBT樹脂 | 胴部:ABS樹脂 端子部:フェノール樹脂 |
| スケール板 | 白色塗装アルミ板(目盛線、目盛数字は黒色) | | |

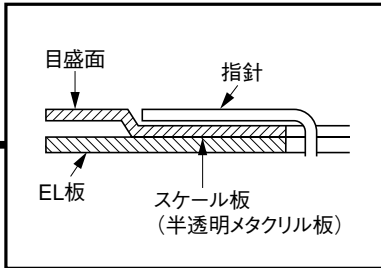
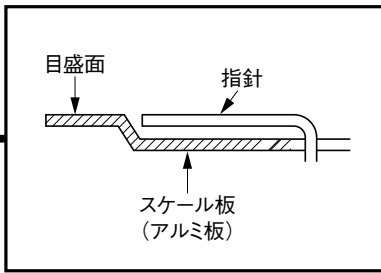
注) 推奨目盛区分の詳細についてはP38をご覧ください。

絶縁試験 全回路一括と外箱間…10MΩ以上(500Vメガにて) 電流回路と電圧回路間…5MΩ以上(500Vメガにて)

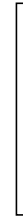
電圧試験 測定回路一括と外箱間および電流回路と電圧回路間…最大使用回路電圧 600Vまで AC3320V 5秒間

最大使用回路電圧 600Vを超える場合(2E+1000)V (E:最大使用回路電圧(V))

指針形状



VF形標準指針
(単目盛および
単目盛二重印字用)



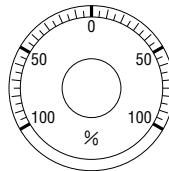
棒指針
(多重目盛用)

使用環境について

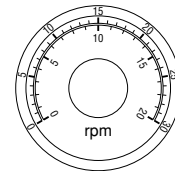
- 使用温度範囲 -10°C~+50°C、精度保証範囲:+5°C~+40°C
- 保存温度 -20°C~+60°C
- 相対湿度 80%以下
- 使用環境 屋内
- 設置高度 2000m以下(詳細はP.42参照下さい。)

特殊仕様 (ご指定により、下記特殊仕様も製作いたします。)

- ★鉛直以外の取付姿勢(取付角度要指定)
- ★赤色予定指針付
- ★特殊目盛:換算目盛、両振れ目盛、着色目盛、多重目盛、拡大目盛、特殊記号の表示、目盛区分線増
- ★棒指針(多重目盛の場合は棒指針となります。)
- ★EL板照明付、(色:グリーンまたは、オレンジ)(下記参照)
- ★特殊処理(熱帯処理など)
- ★その他の特殊仕様



両振れ目盛



多重目盛

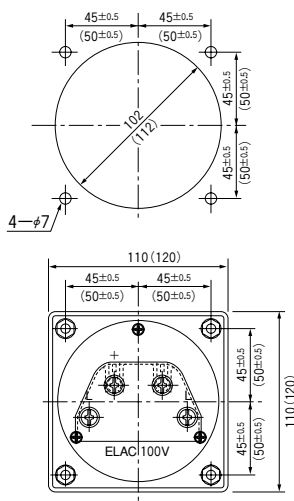
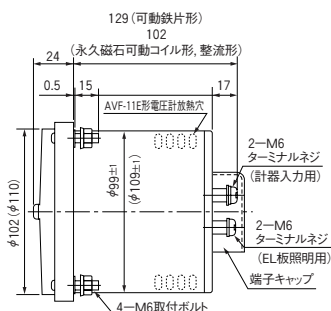
EL板照明付計器共通仕様

EL板印加電圧:AC100/110V(AC200/220Vでご使用の場合は、ご指示ください。)

外形図

□VF-11E, 12E

() 内寸法はVF-12E形を示します。



注) EL板照明付計器は、下記のように附属品が外付となります。
(記載のないものは内蔵形で、結線方法は標準通り。)

附属品の外形寸法、および結線方法は、下記の各ページを参照ください。

| 仕様 | 附属品 | 外形図、結線図参照ページ |
|--------------|------------|--------------|
| 交流電圧計(可動鉄片形) | M-4A形直列抵抗器 | P18 |
| 電力計 | 単相、三相3線式 | ERG-3形変換器 |
| | 三相4線式 | |
| 無効電力計 | 単相、三相3線式 | RRG-3形変換器 |
| | 三相4線式 | |
| 力率計 | 単相、三相平衡 | URG-3形変換器 |
| | 三相不平衡 | UuRG-3形変換器 |
| | 三相4線式 | UuRG-3形変換器 |

注) ●80×80角計器のEL板付(AC100Vのみ)も製作出来ます。ご相談ください。例DVF-8E
●□VF-11Eについては照度調整用前面ボリューム付タイプも製作出来ますのでご相談ください。

直流電流計 (永久磁石可動コイル形)

VF SERIES

形名 DVF-8
DVF-11
DVF-12

仕様

| 測定範囲上限値 | D V F - 8 | | D V F - 11 | | D V F - 12 | |
|-------------|----------------------------------|-------|----------------------------------|-----|----------------------------------|-----|
| | 内部抵抗 | 分流器 | 内部抵抗 | 分流器 | 内蔵抵抗 | 分流器 |
| 200 μ A | 1.9k Ω | | 1.9k Ω | | 6 k Ω | |
| 500 μ A | 1.1k Ω | | 1.1k Ω | | 4.7k Ω | |
| 1 mA | 380 Ω | | 380 Ω | | 1 k Ω | |
| 2 mA | 125 Ω | 不 要 | 125 Ω | 不 要 | 500 Ω | 不 要 |
| 5 mA | 21 Ω | | 21 Ω | | 200 Ω | |
| 10 mA | 8 Ω | | 8 Ω | | 30 Ω | |
| 20 mA | 3 Ω | | 3 Ω | | 5 Ω | |
| 50 mA | 電圧降下 : 100mV 感度 : 約10mA | 内 蔵 | 電圧降下 : 100mV 感度 : 約10mA | 内 蔵 | 電圧降下 : 100mV 感度 : 約11mA | 内 蔵 |
| 100 mA | | | | | | |
| 500 mA | 電圧降下 : 60mV 感度 : 約10mA | 背 負 い | 電圧降下 : 60mV 感度 : 約10 mA | 外 付 | 電圧降下 : 60mV 感度 : 約11mA | 外 付 |
| 1 A | | | | | | |
| 5 A | | | | | | |
| 10 A | | | | | | |
| 15 A | | | | | | |
| 20 A | | | | | | |
| 30 A | | | | | | |
| 40 A | | | | | | |
| 5 kA | | | | | | |
| 計 器 質 量 | 約0.23 kg | | 約0.45 kg | | 約0.85 kg | |

| 受信指示計 計器入力 | D V F - 8 | | D V F - 11 | | D V F - 12 | |
|---------------|------------|-----|-------------|-----|-------------|-----|
| | 内部抵抗 | 分流器 | 内部抵抗 | 分流器 | 内部抵抗 | 分流器 |
| 4~20 mA | 4 Ω | 不 要 | 50 Ω | 不 要 | 50 Ω | 不 要 |
| 10~50 mA | 3 Ω | | 3 Ω | | 20 Ω | |
| 計 器 質 量 | 約0.23kg | | 約0.45kg | | 約0.85kg | |

注1) 内部抵抗値許容差: $\pm 30\%$ (at23 $^{\circ}$ C)

摘要 分流器の接続

1. 分流器はアース側線路に接続してください。
2. 分流器の外形寸法はP33をご覧ください。

指定計器用導線

1. 指定計器用導線は、**附属しません。**

指定計器用導線抵抗値

1. 分流器外付計器は、通常指定計器用導線抵抗値を**0.05 Ω** として調整しています。
(目盛板にLEAD 0.05 Ω と表示)
従って指定計器用導線は、0.05 Ω に相当する導線をご使用ください。
2. 指定計器用導線抵抗値が0.05 Ω 以外の場合は、別途ご指示ください。
定格60mV分流器と組み合わせる場合、指定計器用導線抵抗値は、1.0 Ω 仕様まで製作可能です。
1.0 Ω を超える場合は、高mV分流器と組み合わせてください。
3. 指定計器用導線抵抗値が明確に定まらない場合は、感度調整用抵抗器 (VR) 付きも製作出来ます。
調整可能範囲は、60mV計で1.0 Ω までとします。
注) VR付指示計の形名は通常の形名の末尾にVを表示します。例 DVF-11V

備考 両振れ計器および多重目盛計器も製作できます。 分流器外付の50mV、100mV計器も製作いたします。

参考 指定計器用導線抵抗値表

[単位 Ω (at20 $^{\circ}$ C)]

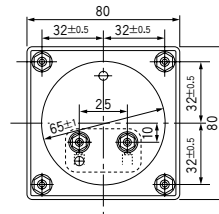
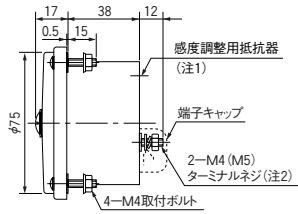
| 線径 | 長さ | 1 m | 2 m | 3 m | 4 m | 5 m | 10 m | 20 m | 導体抵抗 Ω /km |
|-------------|----|--------|--------|--------|--------|-------|-------|-------|-------------------|
| 0.75mm 2 | | 0.05 | 0.1 | 0.15 | 0.2 | 0.25 | 0.5 | 1.0 | 24.4 |
| 1.25mm 2 | | 0.03 | 0.06 | 0.09 | 0.12 | 0.15 | 0.3 | 0.6 | 14.7 |
| 2.0 mm 2 | | 0.02 | 0.04 | 0.06 | 0.08 | 0.1 | 0.2 | 0.4 | 9.50 |
| 3.5 mm 2 | | 0.01 | 0.02 | 0.03 | 0.04 | 0.05 | 0.1 | 0.2 | 5.09 |
| 5.5 mm 2 | | 0.0066 | 0.0132 | 0.0198 | 0.0264 | 0.033 | 0.066 | 0.132 | 3.27 |

注) 1. 上表抵抗値は、電気機器配線用ビニル電線で記載長さを往復配線したときの抵抗値です。
2. 20mを超える場合は、導体抵抗値欄から算出ください。例2.0mm 2 36mの場合 $2 \times 9.50 \times \frac{36}{1000} = 0.68\Omega$

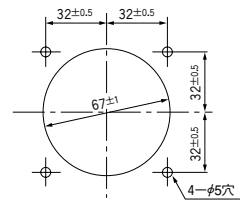
外形図



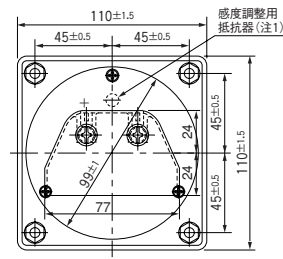
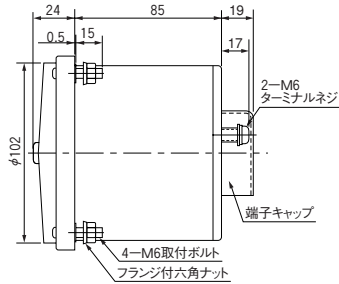
DVF-8



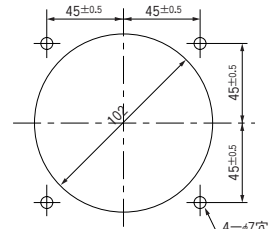
パネルカット



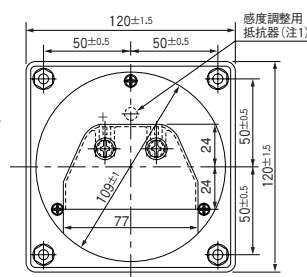
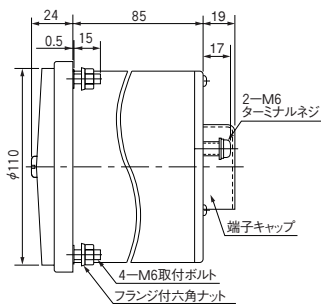
DVF-11



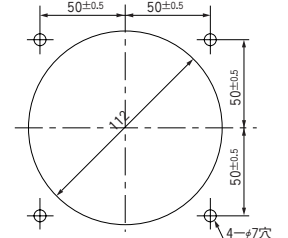
パネルカット



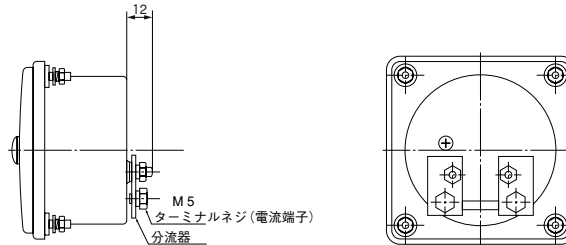
DVF-12



パネルカット

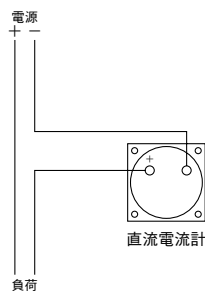


- 注 1) 感度調整用抵抗器は DVF-8V、DVF-11V、DVF-12V形に限り、付きます。
 2) DVF-8形の15~30A 計器は、下図のように分流器が背負いとなります。(ただし、端子キャップは付きません)

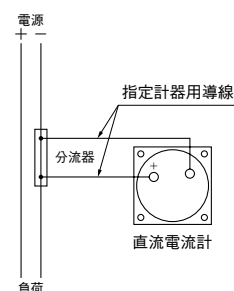


結線図

分流器不要、内蔵および背負いの場合



分流器外付の場合



直流電圧計 (永久磁石可動コイル形)

V F SERIES

形名 DVF- 8
DVF-11
DVF-12

仕様

| 測定範囲上限値 | D V F - 8 | | D V F - 11 | | D V F - 12 | | 備 考 | | | | |
|---------------------------|-----------|-------|------------|-------|------------|-------|-----|------|------|------|--------------|
| | 消費電流 | 直列抵抗器 | 消費電流 | 直列抵抗器 | 消費電流 | 直列抵抗器 | | | | | |
| 1 V | 1mA | 内蔵 | 1mA | 内蔵 | 1mA | 内蔵 | | | | | |
| 1.5 V | | | | | | | | | | | |
| 3 V | | | | | | | | | | | |
| 5 V | | | | | | | | | | | |
| 7.5 V | | | | | | | | | | | |
| 10 V | | | | | | | | | | | |
| 15 V | | | | | | | | | | | |
| 30 V | | | | | | | | | | | |
| 50 V | | | | | | | | | | | |
| 75 V | | | | | | | | | | | |
| 100 V | | | | | | | | | | | |
| 150 V | | | | | | | | | | | |
| 300 V | | | | | | | | | | | |
| 500 V (600V) [※] | | | | | | | | | | | |
| 750 V | | | | | | | | M-2B | M-2B | M-2B | 分圧形 直列抵抗器 |
| 1 kV | | | | | | | | M-3 | M-3 | M-3 | |
| 1.5kV | M-4A | M-4A | M-4A | | | | | | | | |
| 2 kV | | | | | | | | | | | |
| 3 kV | M-6 | M-6 | M-6 | | | | | | | | |
| 4 kV | | | | | | | | | | | |
| 5 kV | | | | | | | | | | | |
| 7.5kV | | | | | | | | | | | |
| 計 器 質 量 | 約0.23kg | | 約0.45kg | | 約0.85kg | | | | | | |

※600Vを超え750V未満の場合は、直列抵抗器M-2A形が外付となります。(直列接続、消費電流1mA) 600Vを超える仕様については、JISマークの表示はなしとなります。)

| 受信指示計の 計 器 入 力 | D V F - 8 | | D V F - 11 | | D V F - 12 | | 備 考 |
|-------------------|-----------|-------|------------|-------|------------|-------|-----|
| | 消費電流 | 直列抵抗器 | 消費電流 | 直列抵抗器 | 消費電流 | 直列抵抗器 | |
| 1~5V | 1mA | 内 蔵 | 1mA | 内 蔵 | 1mA | 内 蔵 | |
| 計 器 質 量 | 約0.23kg | | 約0.45kg | | 約0.85kg | | |

※直列抵抗器の内部インピーダンスは約5kΩとなります。

摘要

直列抵抗器の接続 1. 750Vの計器は、上表の分圧形直列抵抗器を右図の通り接続してご使用ください。

注) M-6形直列抵抗器は**G端子を接地**してご使用ください。

(G端子はM-6形直列抵抗器のみに設けています。
(その他の直列抵抗器は樹脂製ボックスのためG端子を設けていません。))

2. 直列抵抗器の外形寸法はP34を御覧ください。

計 器 感 度 直流電圧計計器感度は1mA (1kΩ/V)を標準としています。

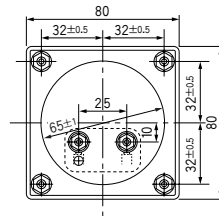
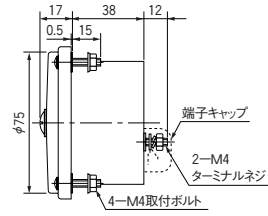
備考

両振れ計器、および多重目盛計器も製作できます。

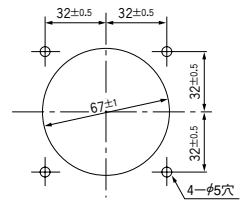
外形図



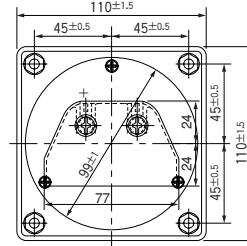
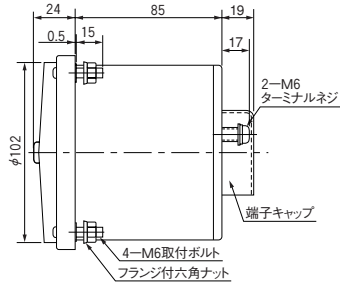
DVF-8



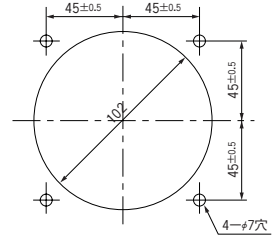
パネルカット



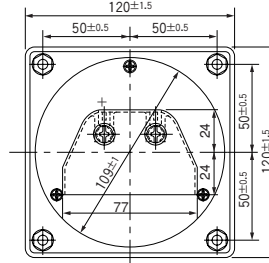
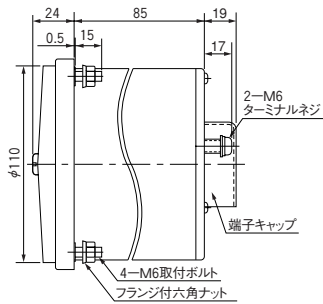
DVF-11



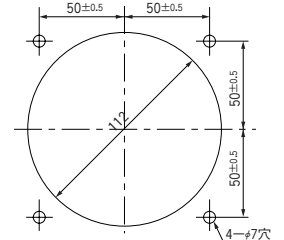
パネルカット



DVF-12

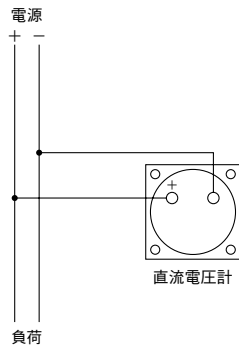


パネルカット

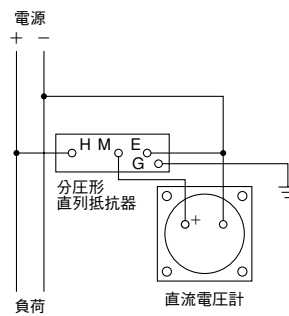


結線図

直列抵抗器内蔵の場合
(600V以下の場合)



分圧形直列抵抗器外付の場合
(750V以上の場合)



※P7注参照

交流電流計 (整流形)

VF SERIES

形名 SVF-8N
SVF-11
SVF-12

仕様

| 測定範囲上限値 | S V F - 8 N | | S V F - 11 | | S V F - 12 | | 備 考 |
|-------------|-------------|-------|------------|-------|------------|-------|-------------------------|
| | 消費VA | 附 属 品 | 消費VA | 附 属 品 | 消費VA | 附 属 品 | |
| 300 μ A | | | | | | | 直 接 測 定 |
| 500 μ A | | | | | | | |
| 1 mA | | | | | | | |
| 3 mA | | | | | | | |
| 5 mA | | なし | | なし | | なし | |
| 10 mA | | | | | | | |
| 20 mA | | | | | | | |
| 50 mA | | | | | | | |
| 75 mA | | | | | | | 直 接 測 定 |
| 100 mA | | | | | | | |
| 300 mA | | | | | | | |
| 500 mA | | | | | | | |
| 1 A | 0.2VA | なし | 0.2VA | なし | 0.2VA | なし | |
| 3 A | | | | | | | 5A(1A)計器にCTを 組合わせて使用 |
| 5 A | | | | | | | |
| 7.5 A | | | | | | | |
| 10 kA | | | | | | | |
| 計 器 質 量 | 約0.33kg | | 約0.55kg | | 約0.95kg | | |

摘要

CT の 使 用

- 5Aを超える場合は、5A(1A)計器とCTを組合わせてご使用ください。
- 5A以下で回路電圧が500Vを超える場合も、絶縁のため5A(1A)計器とCTを組合わせてご使用ください。

周 波 数

商用周波数以外の交流電流を測定する場合は、周波数をご指示ください。(JISマークの表示はなしとなります。)
(約30Hz~10kHzまで製作可)

延長目盛計器

電動機等起動電流の流れる回路測定用として、2倍または3倍、5倍延長目盛付きも製作いたします。

波 形 歪

波形に歪がある場合は、波形歪の影響を受けにくい電子デバイス形(SeVF形:実効値応答P13)をご使用ください。注)整流形計器は正弦波で目盛校正を行なっています。

備考 多重目盛計器も製作できます。

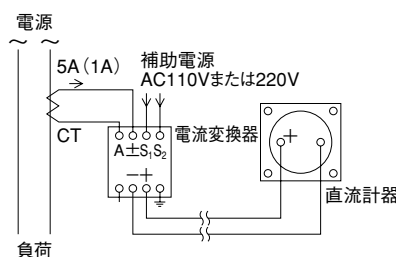
<参考>

遠 隔 計 測

直送式遠隔計測の場合は、2次定格が1AのCTと1A計器を組合わせてご使用になると、線路損失を小さくすることができます。(5A定格の場合の1/25になります。)

さらに損失を小さくしたい場合は、電力用電流変換器と直流計器を組合わせてご使用ください。

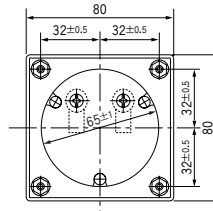
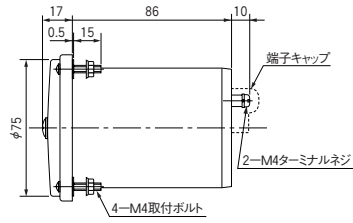
(電力用電流変換器の詳細については、電力用変換器カタログをご覧ください。)



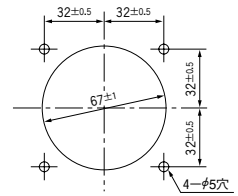
外形図



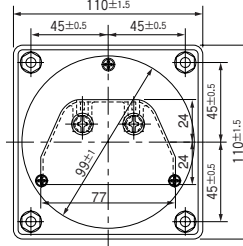
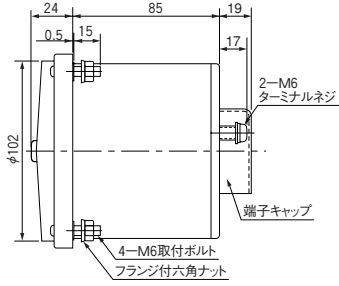
SVF-8N



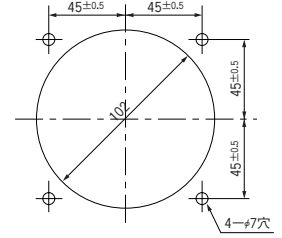
パネルカット



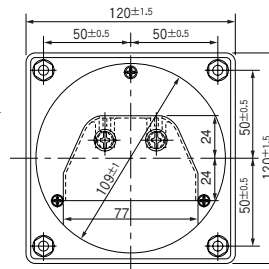
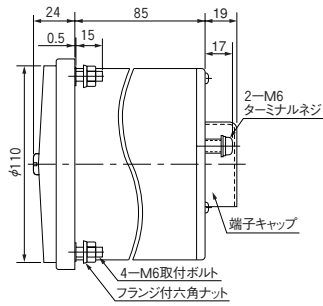
SVF-11



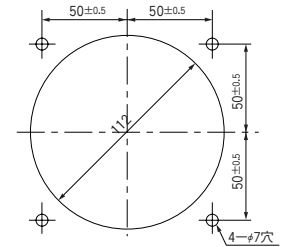
パネルカット



SVF-12

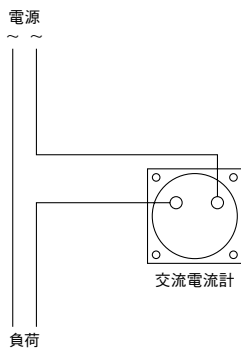


パネルカット

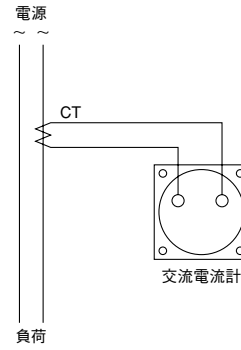


結線図

直接測定の場合



CTと組合せる場合



交流電圧計 (整流形)

VF SERIES

形名 SVF-8
SVF-11
SVF-12

仕様

| 測定範囲上限値 | S V F - 8 | | S V F - 11 | | S V F - 12 | | 備 考 |
|--------------|-----------|-------|------------|-------|------------|-------|---------|
| | 消費電流 | 直列抵抗器 | 消費電流 | 直列抵抗器 | 消費電流 | 直列抵抗器 | |
| 3 V | AC1mA | 内 蔵 | AC1mA | 内 蔵 | AC1mA | 内 蔵 | 直 接 測 定 |
| 5 V | | | | | | | |
| 7.5 V | | | | | | | |
| 10 V | | | | | | | |
| 15 V | | | | | | | |
| 30 V | | | | | | | |
| 50 V | | | | | | | |
| 75 V | | | | | | | |
| 100 V | | | | | | | |
| 150 V | | | | | | | |
| 300 V | | | | | | | |
| 500 V (600V) | | | | | | | |
| 600 V | | | | | | | |
| 20 kV | | | | | | | |
| 計 器 質 量 | 約0.25kg | | 約0.45kg | | 約0.85kg | | |

摘要

V T の 使 用

500Vを超える場合は、**150V計器とVTを組合わせて**ご使用ください。

使用例 計器:目盛0~9000V、入力0~150V VT:6600V/110V

周 波 数

商用周波数以外の交流電圧を測定する場合は、**周波数をご指示**ください。

(約30Hz~10kHzまで製作可) (商用周波数以外の場合、JISマークの表示はありません。)

計 器 感 度

交流電圧計計器感度は1mA (1kΩ/V)を標準としていますが、高感度計器も製作できます。

波 形 歪

波形に歪がある場合は、波形歪の影響を受けにくい**電子デバイス形 (SeVF形:実効値応答、P13)**をご使用ください。

注) 整流形計器は、正弦波で目盛校正を行なっています。

目 盛 校 正

正弦波で行なっています。

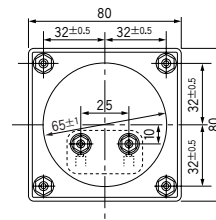
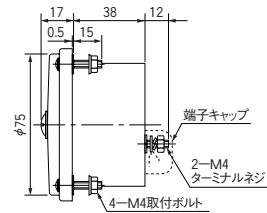
備考

多重目盛計器も製作できます。

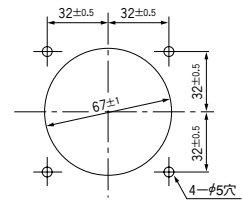
外形図



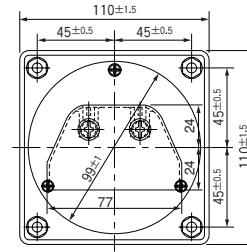
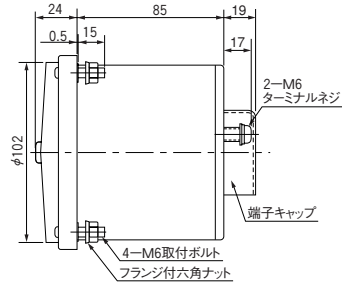
SVF-8



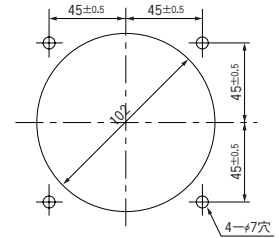
パネルカット



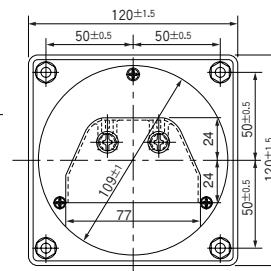
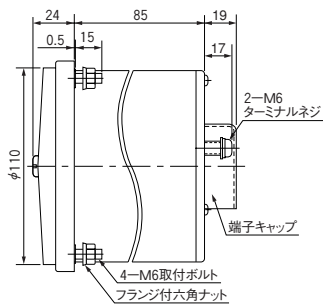
SVF-11



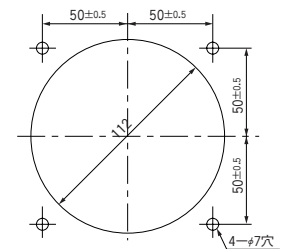
パネルカット



SVF-12

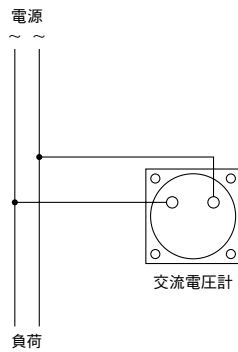


パネルカット

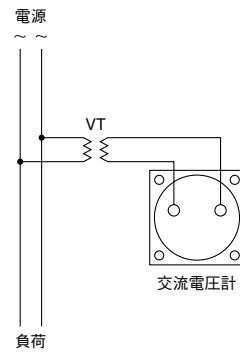


結線図

直接測定の場合
(500V以下の場合)



VTと組合せる場合
(500Vを超える場合)



交流電流計 交流電圧計 (電子デバイス形、実効値応答)

VF SERIES

形名 SeVF-8N
SeVF-11
SeVF-12

[交流電流計]

仕様

| 測定範囲上限値 | S e V F - 8 N | | S e V F - 11 | | S e V F - 12 | | 備 考 |
|---|---------------|-------|--------------|-------|--------------|-------|------|
| | 消費VA | 附 属 品 | 消費VA | 附 属 品 | 消費VA | 附 属 品 | |
| 100 mA 300 mA 500 mA 1 A 3 A 5 A | 0.5VA | なし | 0.5VA | なし | 0.5VA | なし | 直接測定 |
| 7.5 A ∩ 10 kA | | | | | | | |
| 計 器 質 量 | 約0.33kg | | 約0.55kg | | 約0.95kg | | |

摘要

波 形 歪

電子デバイス形計器は波形歪の影響を受けず、真の実効値を指示します。(ただし波形歪はJIS C 1102-1~2, 9に定められている「基本波の20%の第3高調波」以下とします。)

C T の 使 用

- 5Aを超える場合は、5A(1A)計器とCTを組合わせてご使用ください。
- 5A以下で回路電圧が500Vを超える場合も、絶縁のため5A(1A)計器とCTを組合わせてご使用ください。

延長目盛計器

電動機等起動電流の流れる回路測定用として、2倍または3倍5倍延長目盛り付きも製作いたします。

目 盛 特 性

目盛は零付近で縮小した不均等目盛となります。

周 波 数

商用周波数 (50/60 Hz) 以外の交流を測定する場合は整流形計器もしくは変換器と直流計器とを組合わせてご使用ください。

[交流電圧計]

仕様

| 測定範囲上限値 | S e V F - 8 N | | S e V F - 11 | | S e V F - 12 | | 備 考 |
|---|---------------|-------|--------------|-------|--------------|-------|------|
| | 消費電流 | 直列抵抗器 | 消費電流 | 直列抵抗器 | 消費電流 | 直列抵抗器 | |
| 10 V 15 V 30 V 50 V 75V V 100 V 150 V 300 V 500 V | AC1mA | 内 蔵 | AC1mA | 内 蔵 | AC1mA | 内 蔵 | 直接測定 |
| 600 V ∩ 20 kV | | | | | | | |
| 計 器 質 量 | 約0.25kg | | 約0.47kg | | 約0.87kg | | |

摘要

波 形 歪

電子デバイス形計器は波形歪の影響を受けず、真の実効値を指示します。(ただし波形歪はJIS C 1102-1~2, 9に定められている「基本波の20%の第3高調波」以下とします。)

V T の 使 用

500Vを超える場合は、150V計器とVTを組合わせてご使用ください。(直列抵抗器付きは製作できません。)
使用例 計器:目盛0~9000V、入力0~150V VT:6600V/110V

計 器 感 度

交流電圧計計器感度は1mA(1kΩ/V)を標準としています。

目 盛 特 性

最大目盛50V以下の場合、目盛は零付近で縮小した不均等目盛となります。

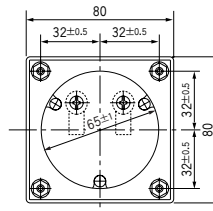
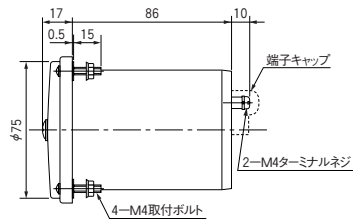
周 波 数

商用周波数 (50/60 Hz) 以外の交流を測定する場合は整流形計器もしくは変換器と直流計器とを組合わせてご使用ください。

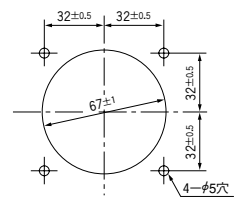
外形図



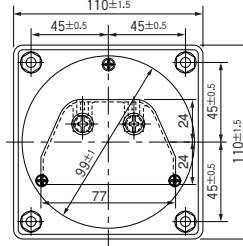
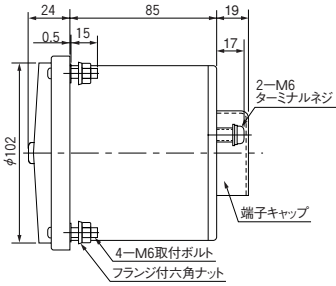
SeVF-8N



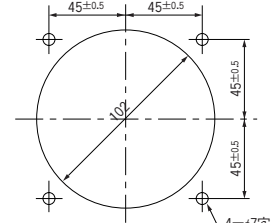
パネルカット



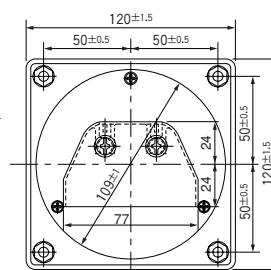
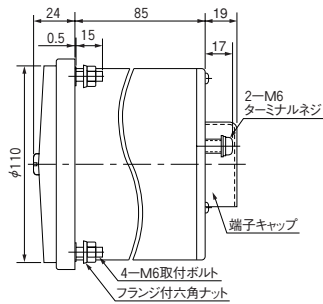
SeVF-11



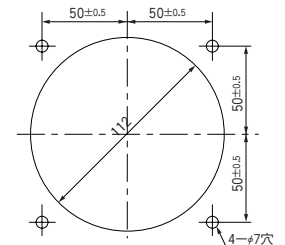
パネルカット



SeVF-12



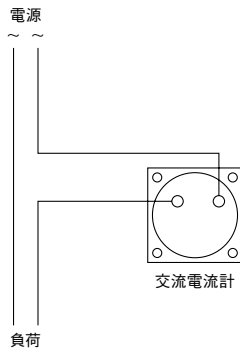
パネルカット



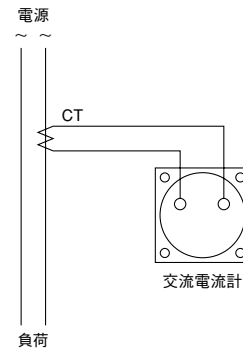
結線図

〔交流電流計〕

直接測定の場合

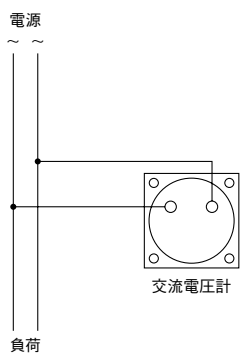


CTと組合せる場合

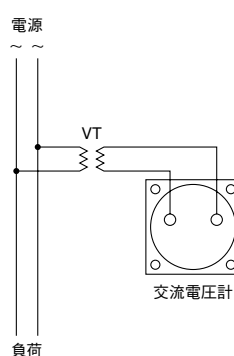


〔交流電圧計〕

直接測定の場合
(500V以下の場合)



VTと組合せる場合
(500Vを超える場合)



交流電流計 (可動鉄片形、実効値応答)

VF SERIES

形名 AVF-8
AVF-11
AVF-12

仕様

| 測定範囲 上限値 | 延長目盛値 | | | AVF-8 | | AVF-11 | | AVF-12 | | 備考 |
|-------------------------|--------|---------|---------|-------|---------|--------|---------|--------|---------|------|
| | 2倍 | 3倍 | 5倍 | 消費VA | 計器質量 | 消費VA | 計器質量 | 消費VA | 計器質量 | |
| 100 mA | 200mA | 300 mA | 500 mA | 3.2VA | 約0.44kg | 3.2VA | 約0.62kg | 3.2VA | 約0.73kg | 直接測定 |
| 200 mA | 400mA | 600 mA | 1000 mA | | | | | | | |
| 500 mA | 1000mA | 1500 mA | 2500 mA | | | | | | | |
| 1 A | 2 A | 3 A | 5 A | | | | | | | |
| 5 A | 10 A | 15 A | 25 A | | | | | | | |
| 7.5 A | 15 A | 22.5 A | 37.5 A | | | | | | | |
| 10 A | 20 A | 30 A | 50 A | | | | | | | |
| 15 A | 30 A | 45 A | 75 A | | | | | | | |
| ∫ | ∫ | ∫ | ∫ | | | | | | | |
| 10 kA | 20 kA | 30 kA | 50 kA | | | | | | | |
| 5A(1A)計器にCTを 組合わせて使用 | | | | | | | | | | |

注) 上表は普通目盛計器および延長目盛計器の標準仕様表です。
(普通目盛計器の場合は、上記測定範囲上限値がフルスケールとなります。)
EL板照明付はAVF-11E、AVF-12E形のみ製作可能です。

摘要

CTの使用

- 10Aを超える場合は、5A(1A)計器とCTを組合わせてご使用ください。
- 10A以下で回路電圧が500Vを超える場合も、絶縁のため5A(1A)計器とCTを組合わせてご使用ください。

延長目盛計器

電動機等起動電流の流れる回路の測定には、2倍または3倍、5倍延長目盛付計器をご使用ください。

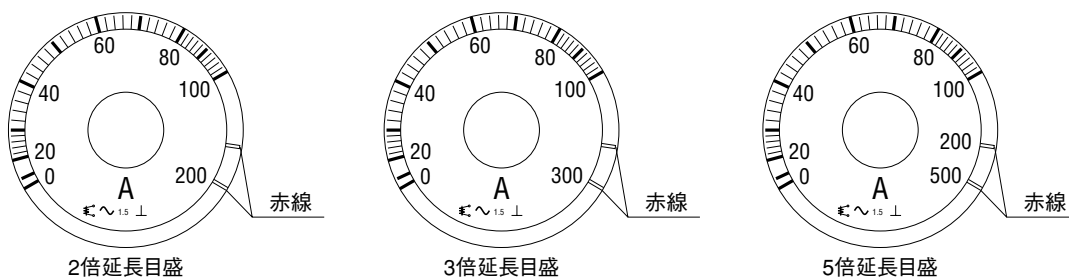
使用例 3倍延長目盛の場合 AVF-11 0~100~(300)A (CT比100A/5A)

注1) 延長目盛計器は、目盛長さの70%点が測定範囲上限値(有効測定範囲の上限値)となり、70%を超え100%までが延長目盛部分となります。(延長目盛部分固有誤差:指示値に対して±10%)

2) 延長目盛計器は下記の点が赤色目盛線となります。

| | | |
|------|-------------------|---|
| 2倍延長 | 測定範囲上限値の1.5倍点、2倍点 | |
| 3倍延長 | 2 | 3 |
| 5倍延長 | 2 | 5 |

目盛例



目盛校正 周波数

正弦波で行なっています。

商用周波数(50/60 Hz)以外の交流を測定する場合は整流形計器もしくは変換器と直流計器とを組合せてご使用ください。

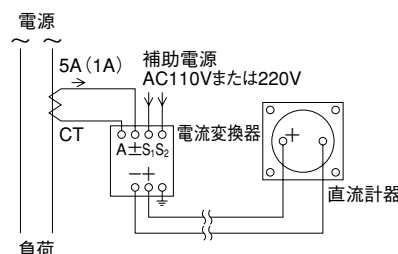
参考

遠隔計測

直送式遠隔計測の場合は、2次定格が1AのCTと1A計器を組合せてご使用になると、線路損失を小さくすることができます。(5A定格の場合の1/25になります。)

さらに損失を小さくしたい場合は、電力用電流変換器と直流計器を組合せてご使用ください。

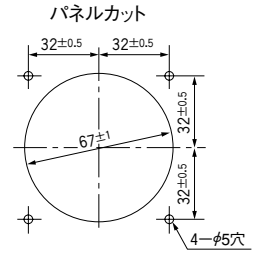
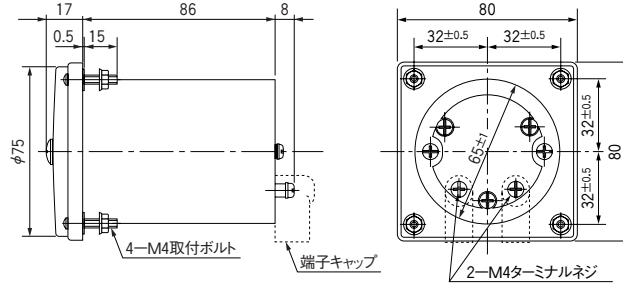
(電力用電流変換器の詳細については電力用変換器カタログをご覧ください。)



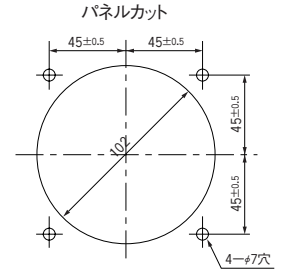
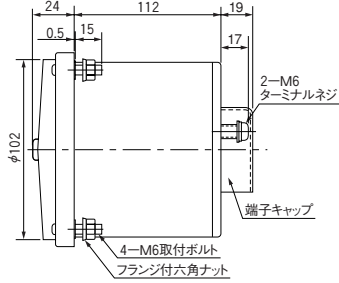
外形図



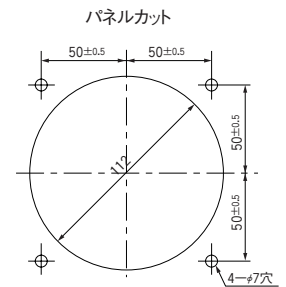
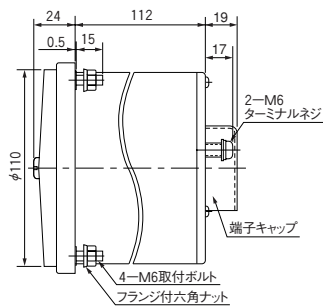
AVF-8



AVF-11

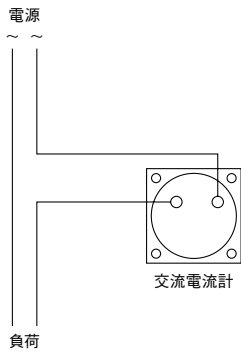


AVF-12

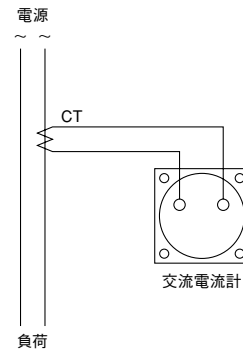


結線図

直接測定の場合



CTと組合せる場合



交流電圧計 (可動鉄片形、実効値応答)

VF SERIES

形名 AVF-8
AVF-11
AVF-12

仕様

| 測定範囲上限値 | AVF-8 | | AVF-11 | | AVF-12 | | 備考 |
|---------------------------------|---------|----------------|---------|-------|---------|-------|---|
| | 消費VA | 直列抵抗器 | 消費VA | 直列抵抗器 | 消費VA | 直列抵抗器 | |
| 75 V 100 V 150 V 300 V | 9VA | M-4A | 9VA | 内蔵 | 9VA | 内蔵 | 直接測定 (ただしAVF-8形計器は 直列抵抗器と組合わせて 使用) |
| 400 V 5 20kV | | M-4A (VT併用) | | VT併用 | | VT併用 | |
| 計器質量 | 約0.49kg | | 約0.72kg | | 約0.82kg | | |

摘要

VTの使用

300Vを超える場合は、150V計器とVTを組合わせてご使用ください。

使用例 計器:目盛0~9000V、入力0~150V VT:6600V/110V

注) 600Vまでは下表のように直列抵抗器付きも製作できます。

直列抵抗器

- AVF-8形電圧計は、すべてM-4A形直列抵抗器が外付となります。必ず計器と直列に接続してご使用ください。
- EL板照明付きの場合(AVF-11E, 12E)は、M-4A形直列抵抗器が外付となります。

目盛校正

正弦波で行なっています。

周波数

商用周波数(50/60 Hz)以外の交流を測定する場合は整流形計器もしくは変換器と直流計器とを組合せてご使用ください。

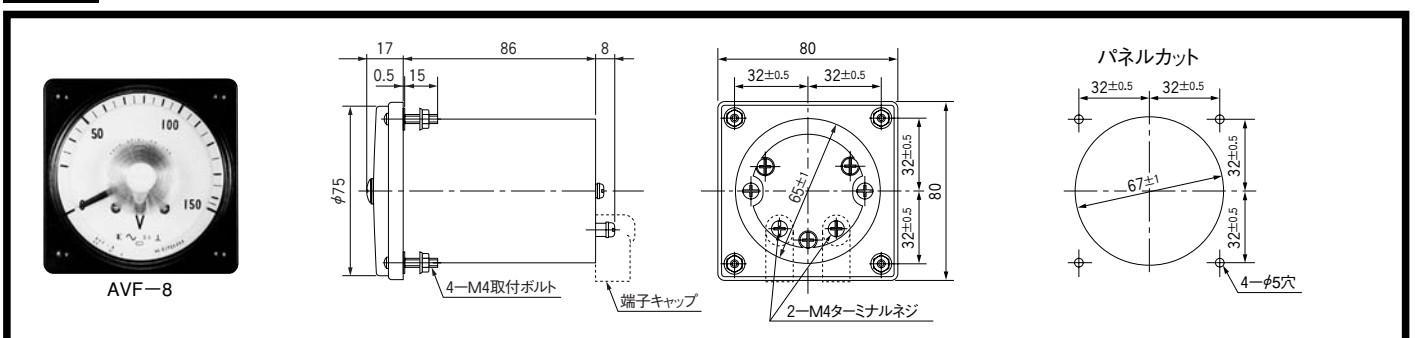
注) EL板照明付はAVF-11E、AVF-12E形のみ製作可能です。

参考 直列抵抗器使用の場合 (VTを使用しないで、計器に直接入力する場合)

| 測定範囲上限値 | AVF-8 | | AVF-11 | | AVF-12 | | 備考 |
|---------|-------|-------|--------|-------|--------|-------|---------------------------------|
| | 消費VA | 直列抵抗器 | 消費VA | 直列抵抗器 | 消費VA | 直列抵抗器 | |
| 400V | 12VA | M-4A | 12VA | M-2A | 12VA | M-2A | 直列抵抗器(2本ターミナル)を 計器と直列に接続して使用 |
| 500V | 15VA | | 15VA | M-2B | 15VA | M-2B | |
| 600V | 18VA | | 18VA | M-3 | 18VA | M-3 | |

注) 直列抵抗器の外形寸法はP34をご覧ください。

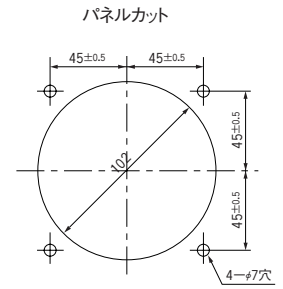
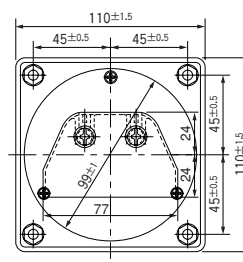
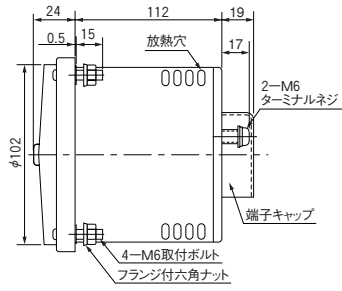
外形図



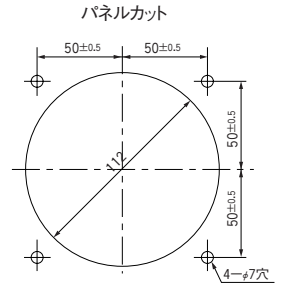
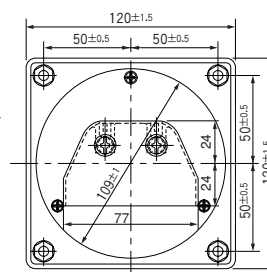
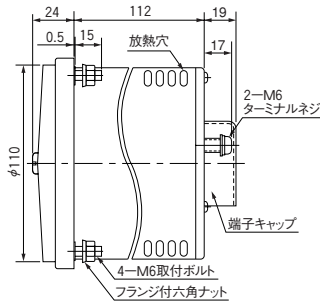
外形図



AVF-11

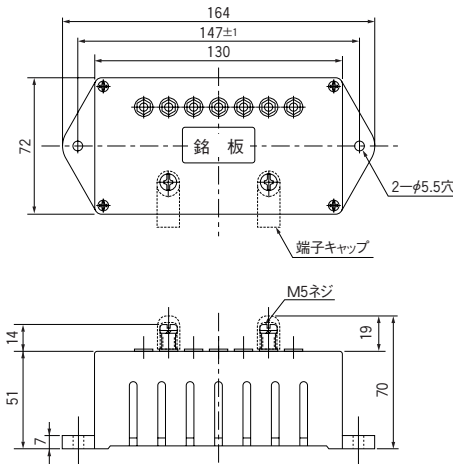


AVF-12



附属品

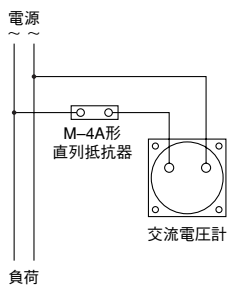
M-4A形直列抵抗器
(AVF-8形計器用、又はEL板照明付計器用)
質量：約0.3kg



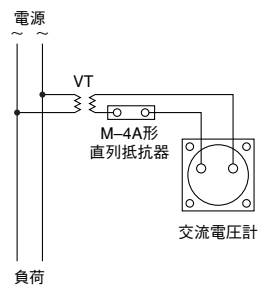
結線図

1. AVF-8

300V以下の場合

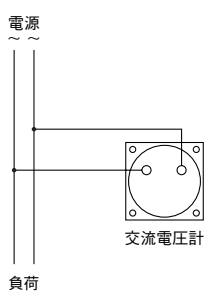


300Vを超える場合

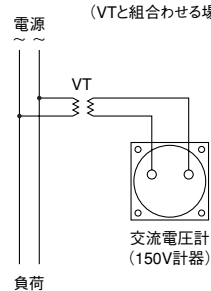


2. AVF-11、12

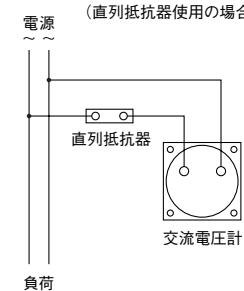
300V以下の場合



300Vを超える場合
(VTと組み合わせる場合)



300Vを超える場合
(直列抵抗器使用の場合)



電力計および無効電力計

VF SERIES

形名 EVF-8
EVF-11N
EVF-12 } 電力計

RVF-8
RVF-11N
RVF-12 } 無効電力計

仕様

| 品名 | 計器形名 | 動作原理 | 定 格 | 消 費 V A | | 変 換 器 | 質 量 | | 備 考 |
|----------------|---------|---------|------------------------------|------------------------|------------------------|-------|---------|---------|------------------|
| | | | | 電圧回路 | 電流回路 | | 計 器 | 変換器 | |
| 単相電力計 | EVF-8 | 電子デバイス形 | 110 V 5 A | 1.1 V A | 0.8 V A | ERG-3 | 約0.23kg | 約0.6 kg | 50/60Hz 共用 |
| | EVF-12 | | 220 V 5 A | 1.1 V A | 0.8 V A | | 約0.85kg | | |
| | EVF-11N | 二乗整流形 | 110 V 5 A 220 V 5 A | 0.5 V A 1.1 V A | 0.8 V A 0.8 V A | 内 蔵 | 約0.95kg | | |
| 三相電力計 | EVF-8 | 電子デバイス形 | 110 V 5 A | 各相1.1 V A | 各相0.8 V A | ERG-3 | 約0.23kg | 約0.62kg | 50/60Hz 共用 |
| | EVF-12 | | 220 V 5 A | 各相1.1 V A | 各相0.8 V A | | 約0.85kg | | |
| | EVF-11N | 二乗整流形 | 110 V 5 A 220 V 5 A | 各相0.5 V A 各相1.1 V A | 各相0.8 V A 各相0.8 V A | 内 蔵 | 約0.95kg | | |
| 三相4線式 電力計 | EVF-8 | 電子デバイス形 | 110/√3 V 5 A | 各相1.1 V A | 各相0.8 V A | ERG-3 | 約0.23kg | 約0.65kg | 50/60Hz 共用 |
| | EVF-12 | | 220/√3 V 5 A | 各相1.1 V A | 各相0.8 V A | | 約0.85kg | | |
| | EVF-11N | 二乗整流形 | 110/√3 V 5 A 220/√3 V 5 A | 各相0.5 V A 各相1 V A | 各相0.8 V A 各相0.8 V A | 内 蔵 | 約0.95kg | | |
| 単相無効 電力計 | RVF-8 | 電子デバイス形 | 110 V 5 A | 1.1 V A | 0.8 V A | RRG-3 | 約0.23kg | 約0.6 kg | 50または60Hz 要指定 |
| | RVF-12 | | 220 V 5 A | 1.1 V A | 0.8 V A | | 約0.85kg | | |
| | RVF-11N | 二乗整流形 | 110 V 5 A 220 V 5 A | 0.5 V A 1 V A | 0.8 V A 0.8 V A | 内 蔵 | 約0.95kg | | |
| 三相無効 電力計 | RVF-8 | 電子デバイス形 | 110 V 5 A | 各相1.1 V A | 各相0.8 V A | RRG-3 | 約0.23kg | 約0.62kg | 50または60Hz 要指定 |
| | RVF-12 | | 220 V 5 A | 各相1.1 V A | 各相0.8 V A | | 約0.85kg | | |
| | RVF-11N | 二乗整流形 | 110 V 5 A 220 V 5 A | 各相0.5 V A 各相1 V A | 各相0.8 V A 各相0.8 V A | 内 蔵 | 約0.95kg | | |
| 三相4線式 無効電力計 | RVF-8 | 電子デバイス形 | 110/√3 V 5 A | 各相1.1 V A | 各相0.8 V A | RRG-3 | 約0.23kg | 約0.65kg | 50または60Hz 要指定 |
| | RVF-12 | | 220/√3 V 5 A | 各相1.1 V A | 各相0.8 V A | | 約0.85kg | | |
| | RVF-11N | 二乗整流形 | 110/√3 V 5 A 220/√3 V 5 A | 各相0.5 V A 各相1 V A | 各相0.8 V A 各相0.8 V A | 内 蔵 | 約0.95kg | | |

摘要

VT、CTの使用

上記定格を超える場合は、110V5A定格の計器とVT、CTを組合わせてご使用ください。

測定範囲上限値

測定範囲上限値はP35の電力計測定範囲上限値選定基準表からご選定ください。

計器の製作限度

計器の製作限度はP36をご覧ください。

使用電圧範囲

定格電圧の±15%以内

無効電力目盛

無効電力計の標準目盛はLEAD [] ~0~LAG [] kvarとなります。

注) 片振れ計器 (0~ [] kvar) も製作可。(片振れ計器の場合はLEADかLAGをご指定ください。)

計器配線

1. 逆相になると正常な指示が得られませんので、母線の相順およびVT、CTの極性にご注意ください。
2. 誤配線の場合の現象については、P37を参照ください。

単相3線式電力計

単相3線式電力計は上表の三相3線式電力計に準じて製作いたします。

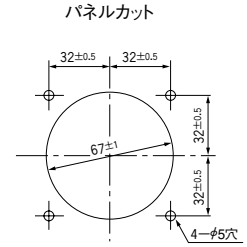
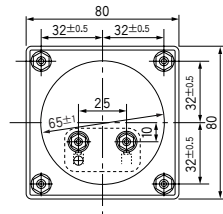
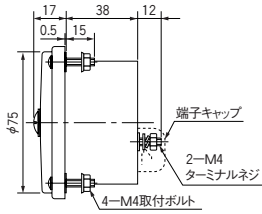
備考

電流定格1A計器も製作いたします。

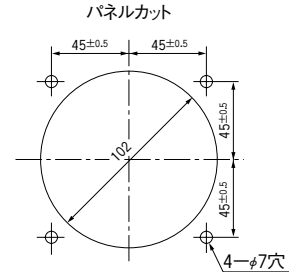
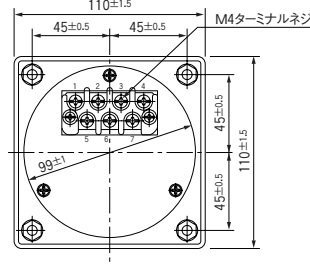
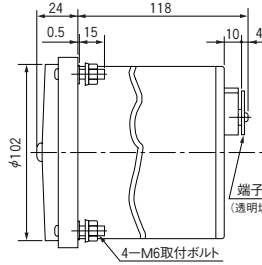
外形図



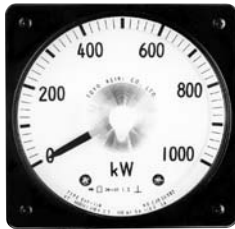
EVF-8 UVF-8
RVF-8 UuVF-8



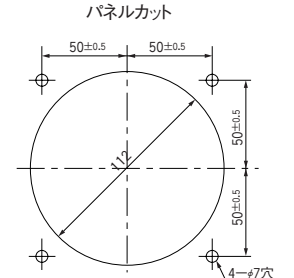
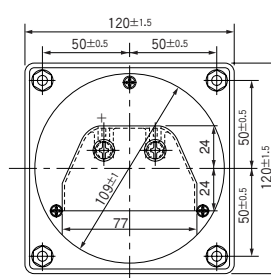
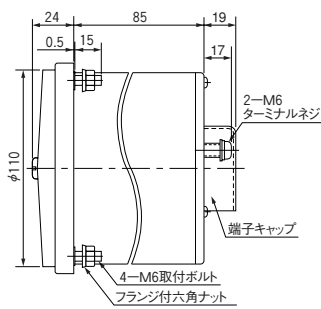
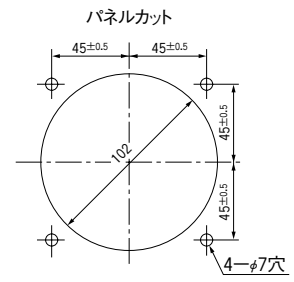
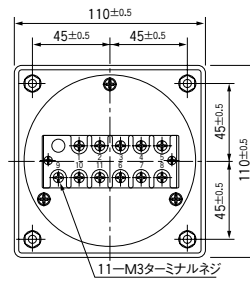
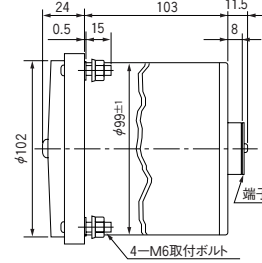
EVF-11N UVF-11N (変換器内蔵形)
RVF-11N UuVF-11N



三相4線式電力計、無効電力計、力率計は外形が下図の通りとなります。

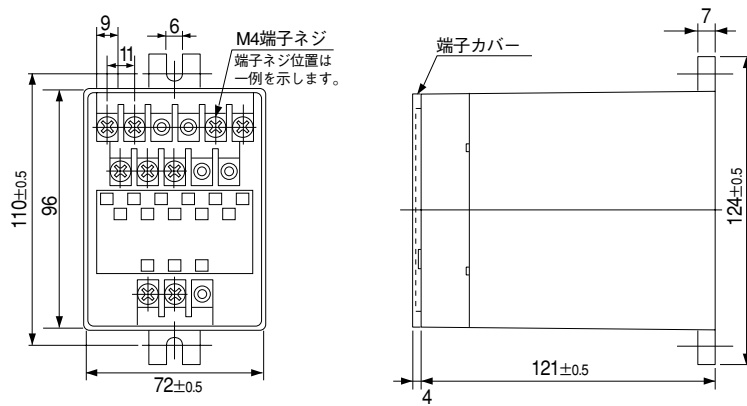


EVF-12 UVF-12
RVF-12 UuVF-12



附属品

- ERG-3形
 - RRG-3形
 - URG-3形
 - UuRG-3形
- 変換器

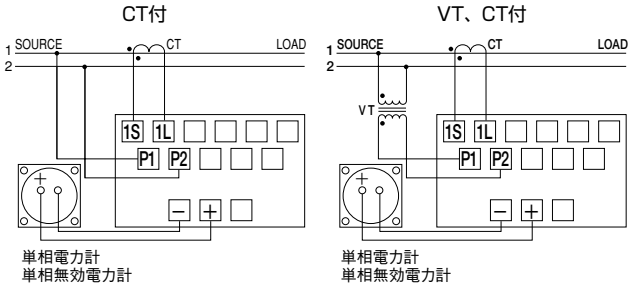


外箱材質：ガラス繊維強化PC樹脂
端子部材質：ガラス繊維強化PBT樹脂
カバー材質：透明ポリカーボネート樹脂

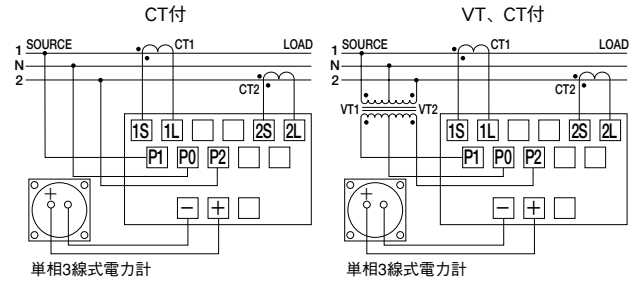
結線図

1. EVF-8 EVF-12 (変換器外付形)
RVF-8 RVF-12

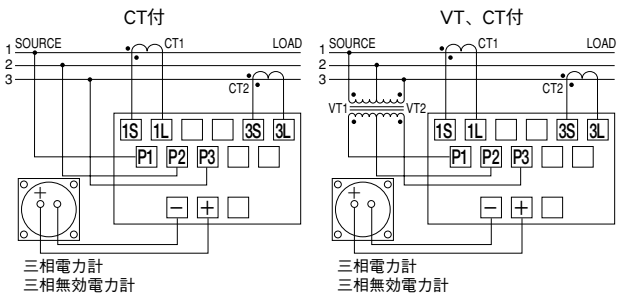
単相回路



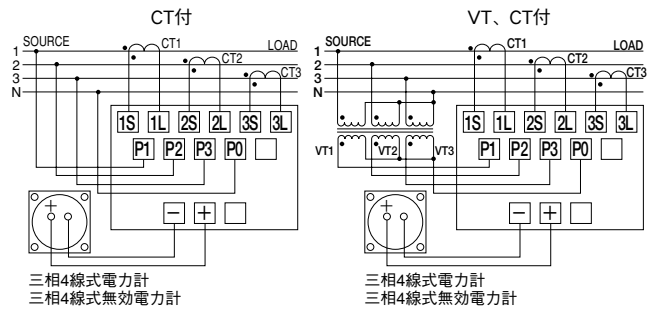
単相3線式回路



三相回路

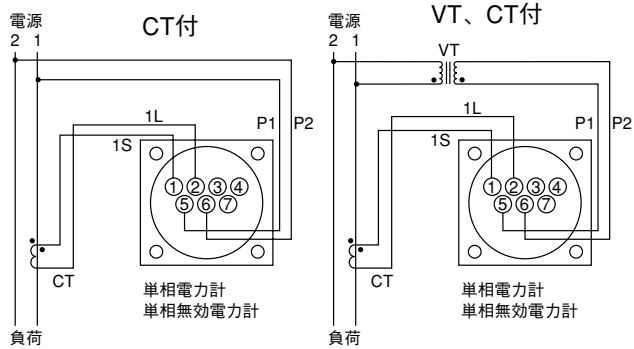


三相4線式回路

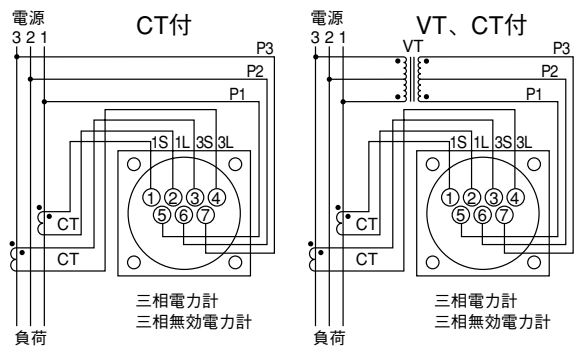


2. EVF-11N (変換器内蔵形)
RVF-11N

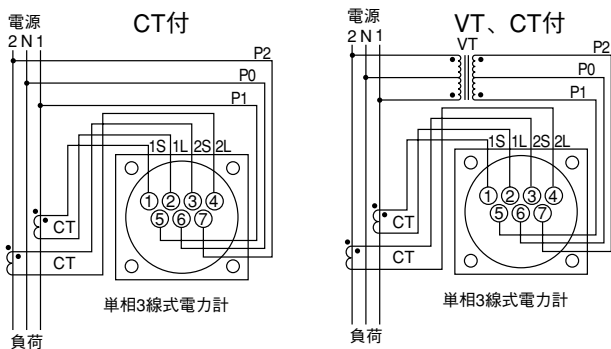
単相回路



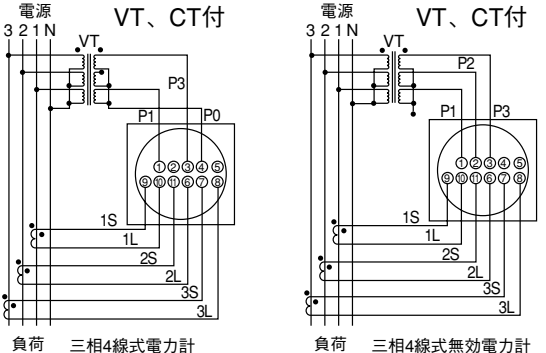
三相回路



単相3線式回路



三相4線式回路



力率計 (電子デバイス形、位相検出方式)

VF SERIES

形名 UVF-8
 UVF-11N
 UVF-12

単相力率計
 三相平衡力率計

UuVF-8
 UuVF-11N
 UuVF-12

三相不平衡力率計
 三相4線式力率計

仕様

| 品名 | 計器形名 | 目盛 | 定格 | 消費 V A | | 変換器 | 質量 | | 備考 | |
|----------|----------|-------------------------------|-------------------------------|------------|------------|------------|---------|---------|------------------|------------------|
| | | | | 電圧回路 | 電流回路 | | 計器 | 変換器 | | |
| 単相力率計 | UVF-8 | LEAD LAG 0.5~1~0.5 COSφ | 110 V 5 A | 0.8 V A | 0.8 V A | URG-3 | 約0.23kg | 約0.60kg | 50/60Hz 共用 | |
| | UVF-12 | | 220 V 5 A | 1.3 V A | 0.8 V A | | 約0.85kg | | | |
| | UVF-11N | | 110 V 5 A | 0.8 V A | 0.8 V A | 内蔵 | 約0.95kg | | | |
| | | | 220 V 5 A | 1.3 V A | 0.8 V A | | | | | |
| 三相平衡力率計 | UVF-8 | | 110 V 5 A | 0.8 V A | 0.8 V A | URG-3 | 約0.23kg | 約0.60kg | 50/60Hz 共用 | |
| | UVF-12 | | 220 V 5 A | 1.3 V A | 0.8 V A | | 約0.85kg | | | |
| | UVF-11N | | 110 V 5 A | 0.8 V A | 0.8 V A | 内蔵 | 約0.95kg | | | |
| | | | 220 V 5 A | 1.3 V A | 0.8 V A | | | | | |
| 三相不平衡力率計 | UuVF-8 | LEAD LAG 0.5~1~0.5 COSφ | 110 V 5 A | 各相 0.5 V A | 各相 0.8 V A | UuRG-3 | 約0.23kg | 約0.62kg | 50または60Hz 要指定 | |
| | UuVF-12 | | 220 V 5 A | 各相 1 V A | 各相 0.8 V A | | 約0.85kg | | | |
| | UuVF-11N | | 110 V 5 A | 各相 0.5 V A | 各相 0.8 V A | 内蔵 | 約0.95kg | | | |
| | | | 220 V 5 A | 各相 1 V A | 各相 0.8 V A | | | | | |
| 三相4線式力率計 | UuVF-8 | | LEAD LAG 0.5~1~0.5 COSφ | 110 V 5 A | 各相 1.5 V A | 各相 2 V A | UuRG-3 | 約0.23kg | 約0.62kg | 50または60Hz 要指定 |
| | UuVF-12 | | | 220 V 5 A | 各相 3 V A | 各相 2 V A | | 約0.85kg | | |
| | UuVF-11N | | | 110 V 5 A | 各相 0.5 V A | 各相 0.8 V A | 内蔵 | 約0.95kg | | |
| | | | | 220 V 5 A | 各相 1 V A | 各相 0.8 V A | | | | |

摘要

VT. CTの使用
使用電圧範囲
小電流の場合

上記定格を超える場合は、110V5A定格の計器とVT. CTを組合わせてご使用ください。

定格電圧の±15%以内

回路電流が定格の20%未満(5A定格の場合:1A未満)になると、正常な指示が得られないことがあります。(電源がOFFの場合は目盛1を指示)

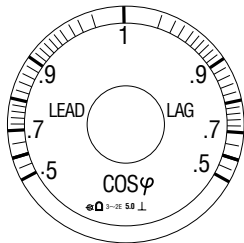
計器配線

1. 逆相になると正常な指示が得られませんので**母線の相順**、および**VT, CTの極性**にご注意ください。
2. 誤配線の場合の現象についてはP37を参照ください。
3. □VF-8形または□VF-12形については、力率変換器□RG-3形が外付(付属品)となります。
□VF-11N形については、内蔵となりますので、付属品はありません。

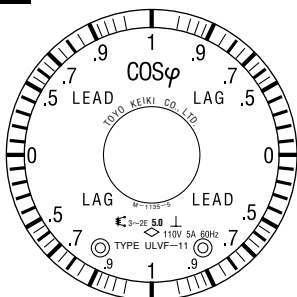
備考

- 電流定格1A計器も製作いたします。
- 4象限力率計も製作いたします。

目盛図



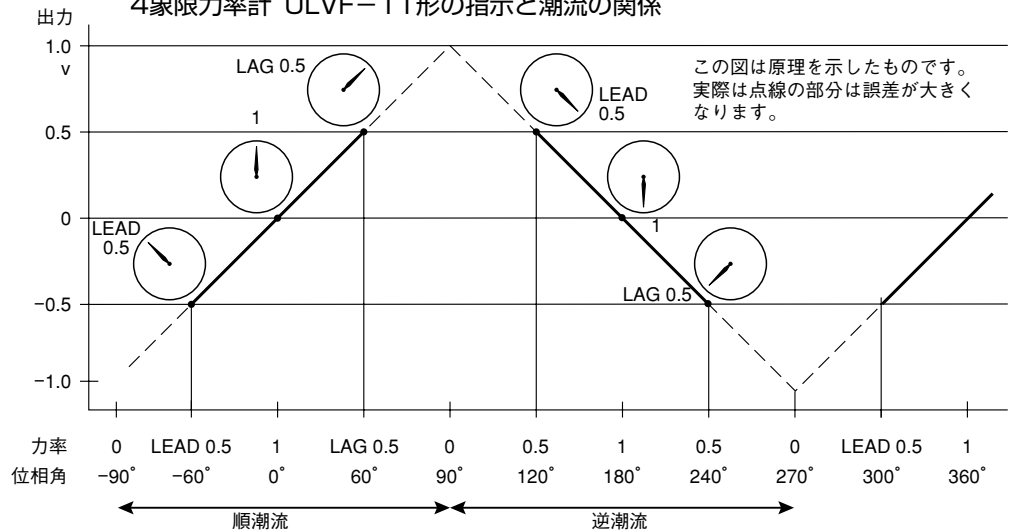
目盛図



4象限力率計 ULVF-11形

ご相談ください。

4象限力率計 ULVF-11形の指示と潮流の関係



4象限力率ULVF-11形と電力計EVF-11形を組み合わせると、電力の受電と送電(電力潮流)が判別できます。

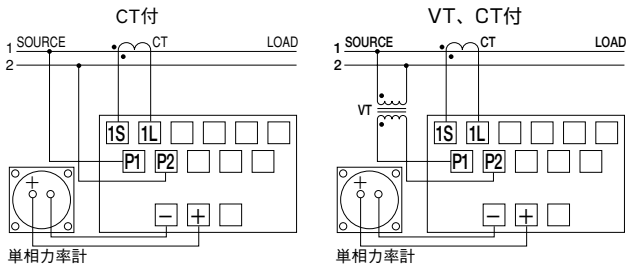
外形図

計器、付属品共P20をご覧ください。

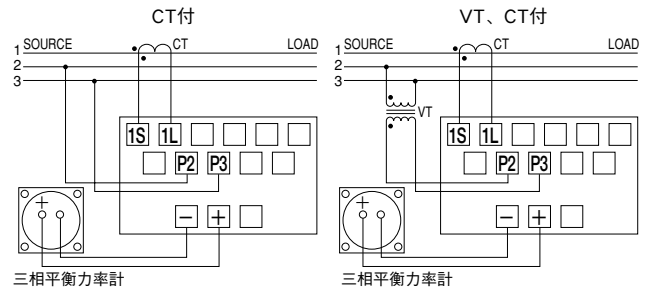
結線図

1. UVF-8 UVF-12 (変換器外形)
 UuVF-8 UuVF-12

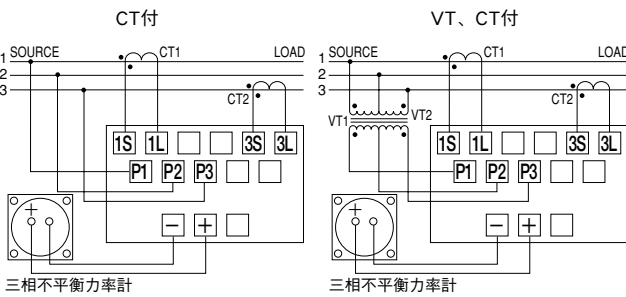
単相回路



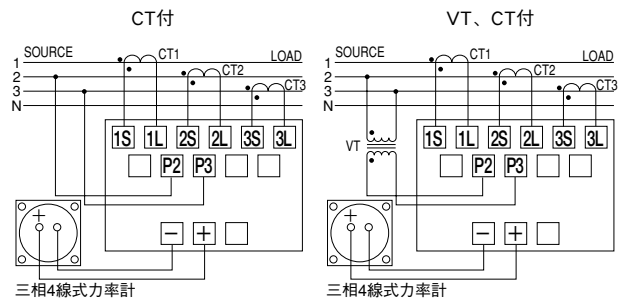
三相平衡回路



三相不平衡回路

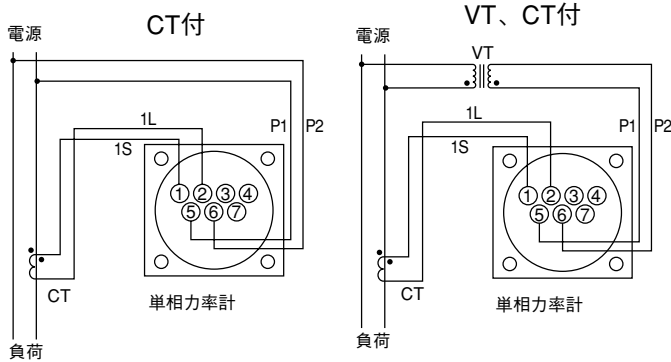


三相4線式回路

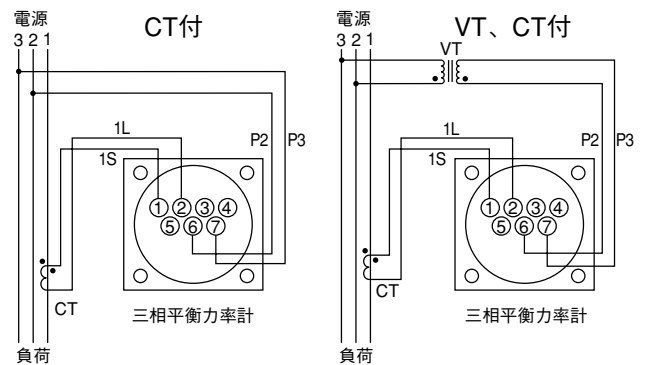


2. UVF-11N (変換器内蔵形)
 UuVF-11N

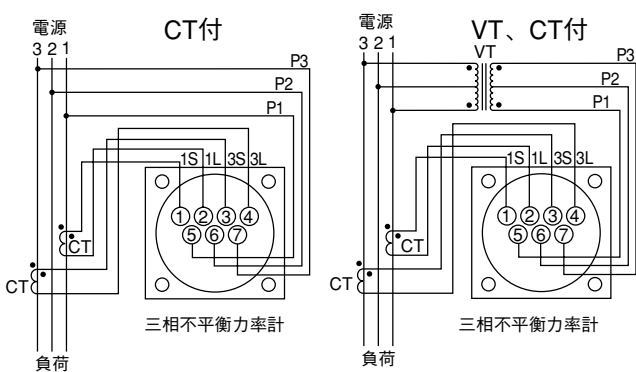
単相回路



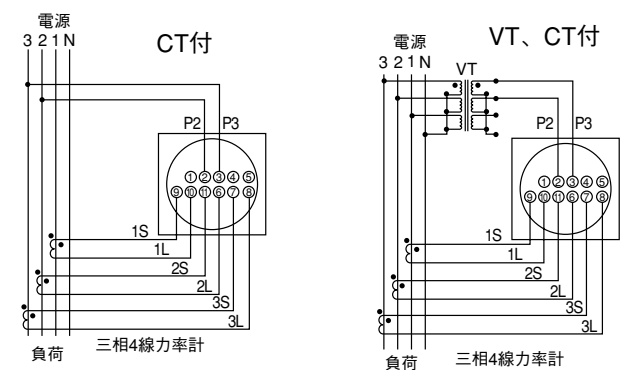
三相平衡回路



三相不平衡回路



三相4線式回路



同期検定器 (可動鉄片形)

VF SERIES

形名 LVF-11N

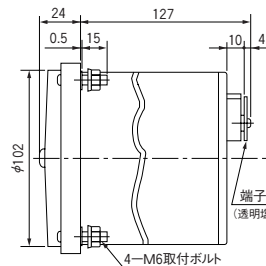
仕様

| 品名 | 定格周波数 | 定格電圧 | 消費VA | | 附属品 | 質量 | | 備考 |
|----------|----------|------|-------------|--------|------|------|---------|-------------|
| | | | 起動側 | 運転側 | | 計器 | 附属品 | |
| 単相用同期検定器 | 50Hz | 110V | 4.5 VA | 4 VA | M-4B | 約1kg | 約0.4 kg | 時間定格 15分 |
| | | 220V | 9 VA | 8 VA | 〃 | | 約0.48kg | |
| 単相用同期検定器 | 60Hz | 110V | 5.2 VA | 4.2 VA | 〃 | 約1kg | 約0.4 kg | |
| | | 220V | 10.5 VA | 8.5 VA | 〃 | | 約0.48kg | |
| 三相用同期検定器 | 50, 60Hz | 110V | 1.5 VA (各相) | 4 VA | ナシ | 約1kg | — | |
| | | 220V | 3 VA (各相) | 8 VA | M-4A | | 約0.35kg | |

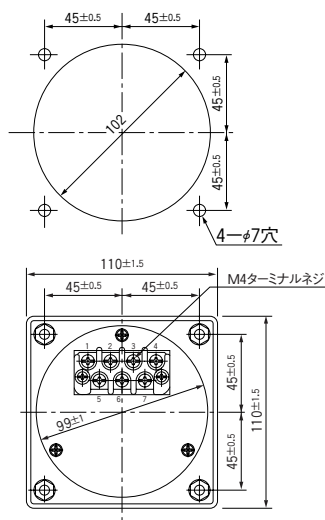
摘要

1. 回路電圧が上表定格電圧以外の場合は、VTを組合わせてご使用ください。
2. VTの極性、および線路の相順に十分注意の上、結線図通り配線してください。
3. ランプ併用の場合は、結線図破線のようにランプ(L)を接続してください。
4. 並列運転する両発電機の周波数、および位相が一致すると、指針は目盛板上の黒線位置を指示しますので、直前に発電機投入を行ってください。
5. 本器は短時間定格のため、検定後は入力をOFFとしてください。(15分定格)

外形図

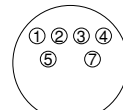


パネルカット

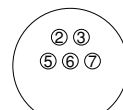


附属品

M-4A形直列抵抗器
M-4B形インピーダンスボックス

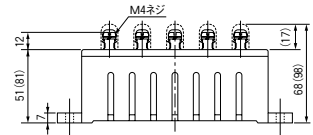
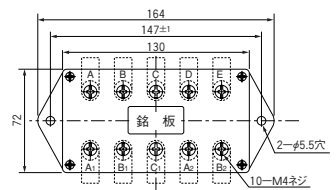


単相用同期検定器



三相用同期検定器

端子配置図



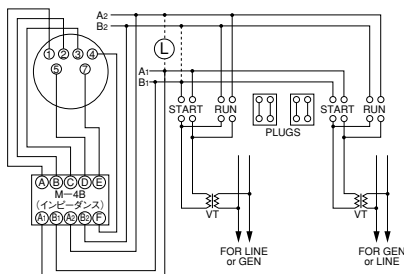
注) 上図は、M-4A形直列抵抗器(三相220V用)を示し、()内寸法、および記号は、M-4B形インピーダンスボックス(単相用)を示します。

使用中の状況

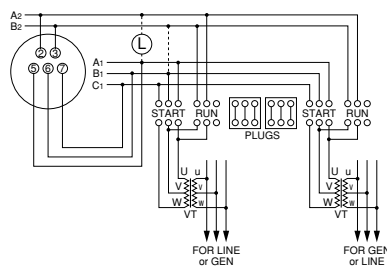
1. 起動側発電機の周波数が運転側発電機の周波数より大きいときは、指針が目盛板のFAST側に、逆の場合はSLOW側に回転します。ただしこの周波数差が、引込周波数、または持続周波数以上になると、指針は回転せず、脈動状態となります。
注1) 注2)
2. 両者の周波数が一致すると、指針は任意の位置に停止し、さらに位相が一致すると、目盛板上部の黒線位置を示します。
3. ランプ併用の場合、指針回転中、ランプは明滅し、周波数、位相とも一致すれば消灯状態となります。
注1) 母線側を標準周波数とし、起動側発電機周波数を標準周波数に近付けたとき、指針が回転し始める周波数と、標準周波数との差をいう。(三相用は±1.5Hz以上、単相用は±1Hz以上)
注2) 両方の周波数を標準周波数に保った状態から発電機側周波数を下げたとき、指針が追従しなくなる周波数と、標準周波数との差をいう。(三相用は±1.5Hz以上、単相用は±1Hz以上)

結線図

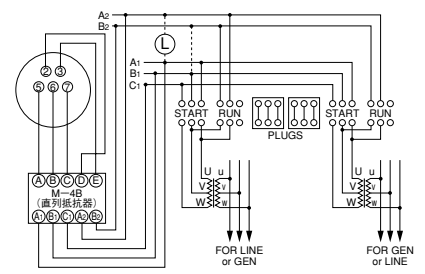
単相用
AC110V、220V用



三相用
AC110V用 (直列抵抗器内蔵)



三相用
AC220V用 (直列抵抗器外付)



周波数計(電子デバイス形)

VF SERIES

形名 FVF-8
FVF-11
FVF-12

仕様

| 目盛 | 定格電圧 | F V F - 8 | | F V F - 11 | | F V F - 12 | |
|---------|------|-----------|-----|------------|-----|------------|-----|
| | | 消費VA | 変換器 | 消費VA | 変換器 | 消費VA | 変換器 |
| 45~55Hz | 110V | 1VA | 内蔵 | 1VA | 内蔵 | 1VA | 内蔵 |
| | 220V | 2VA | | 2VA | | 2VA | |
| 55~65Hz | 110V | 1VA | | 1VA | | 1VA | |
| | 220V | 2VA | | 2VA | | 2VA | |
| 45~65Hz | 110V | 1VA | | 1VA | | 1VA | |
| | 220V | 2VA | | 2VA | | 2VA | |
| 計器質量 | | 約0.33kg | | 約0.48kg | | 約0.88kg | |

摘要

使用電圧範囲 定格電圧の±15%以内

V T の使用 回路電圧が上記定格電圧を超える場合は110V定格の計器とVTを組合わせてご使用ください。

備考

(注)固有誤差試験時の予備状態:5分
上記の目盛以外のものも製作いたします。(ただし約40Hz~10kHzの範囲内とします。)

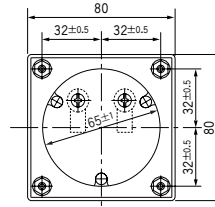
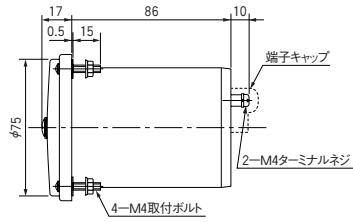
目盛図

| 目盛定格 計器形名 | 45~55Hz | 55~65Hz | 45~65Hz |
|------------------|---------|---------|---------|
| FVF-8 | | | |
| FVF-11 FVF-12 | | | |

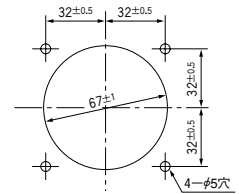
外形図



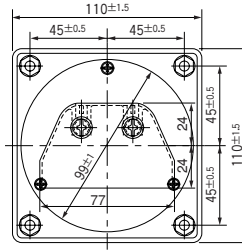
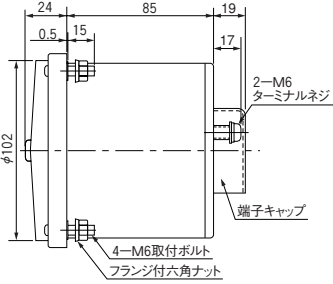
FVF-8



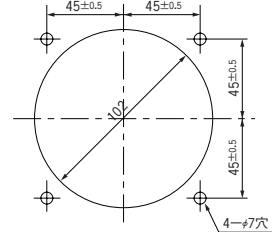
パネルカット



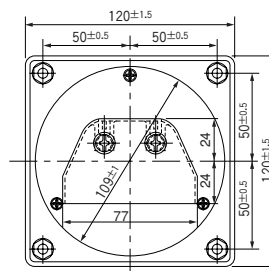
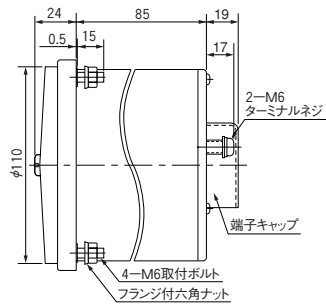
FVF-11



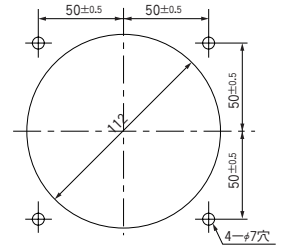
パネルカット



FVF-12

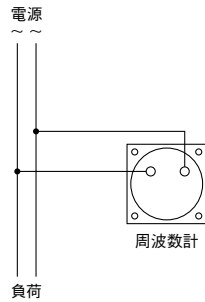


パネルカット

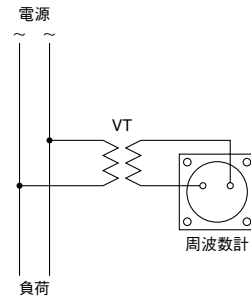


結線図

定格電圧の場合



定格電圧を超える場合



大形 広角度指示計器

VF-15・VF-25・VF-30

VF-15 : RoHS 対応品

VF-25, VF-30 : 非 RoHS 対応品

〔概要〕

本指示計器類は大形の広角度指示計器で、比較的遠方からの指示監視が必要な場合に適し、とくに回転計などに広くご使用いただいております。



〔形式表〕

| 種類 | 正面寸法 | | 250×250mm | | 300×300mm | |
|----------|--------|------------|-----------|------------|-----------|------------|
| | 形式 | 精度階級 | 形式 | 精度階級 | 形式 | 精度階級 |
| 直流電圧計 | DVF-15 | 1.5 | DVF-25 | 1.5 | DVF-30 | 1.5 |
| 交流整流形電圧計 | SVF-15 | 2.5 | SVF-25 | 2.5 | SVF-30 | 2.5 |
| 交流整流形電流計 | CVF-15 | 固有誤差 ±1.5% | CVF-25 | 固有誤差 ±1.5% | CVF-30 | 固有誤差 ±1.5% |

〔直流〕

| 測定範囲 | 電流計(永久磁石可動コイル形) | | | | 測定範囲 | 電圧計(永久磁石可動コイル形) | | | |
|--------|-----------------|------------------|----------------------------|----------------------|-------|-----------------|-------|------------|-------|
| | DVF-15 | | DVF-25, 30 | | | DVF-15 | | DVF-25, 30 | |
| 上限値 | 内部抵抗 | 附属品 | 内部抵抗 | 附属品 | 上限値 | 消費電流 | 直列抵抗器 | 消費電流 | 直列抵抗器 |
| 200 μA | 6kΩ | 分流通器内蔵 | 2kΩ | 分流通器内蔵 | 1 V | 1mA | M-2B | 20mA | M-2B |
| 500 μA | 4.7kΩ | | | | 1.5 V | 10mA | | | |
| 1mA | 1kΩ | | | | 3 V | 10mA | | | |
| 2mA | 500 Ω | | | | 5 V | 5mA | | | |
| 5mA | 200 Ω | | | | 10 V | 1mA | | | |
| 10mA | 30 Ω | | | | 15 V | 〃 | | | |
| 20mA | 5 Ω | | | | 30 V | 〃 | | | |
| 50mA | 100mV | | | | 50 V | 〃 | | | |
| 100mA | | | | | 100 V | 〃 | | | |
| 500mA | | | | | 150 V | 〃 | | | |
| 1 A | 100mV | (注) 約11mA (電圧降下) | 150 mV (約10mA) | (注) 150mV計器に分流器を外付する | 300 V | 〃 | M-4A | 〃 | M-4A |
| 5 A | | | | | 500 V | 〃 | | | |
| 10 A | | | | | 750 V | 〃 | | | |
| 20 A | | | | | 1.5kV | 〃 | | | |
| 30 A | | | | | 2kV | 〃 | | | |
| 5 A | 質量 | 1.1kg | 4kg(DVF-25) 5kg(DVF-30) | 質量 | 3kV | 〃 | M-4A | 〃 | M-4A |
| 〃 | | | | | 4kV | 〃 | M-6 | 〃 | M-6 |
| 10kA | | | | | 5kV | 〃 | M-6 | 〃 | M-6 |
| | | | | | | | | | |

(注) 1.60mV、150mV計器には指定計器用導線0.05Ωを接続してください。(0.75mm²並行ビニル線1m)
2.60mV外付分流器は附属品外形図P33を参照ください。(150mV外付分流器は当社に御問合せください。)

(注) 外付直列抵抗器は附属品外形図P34をご覧ください。

〔標準仕様〕

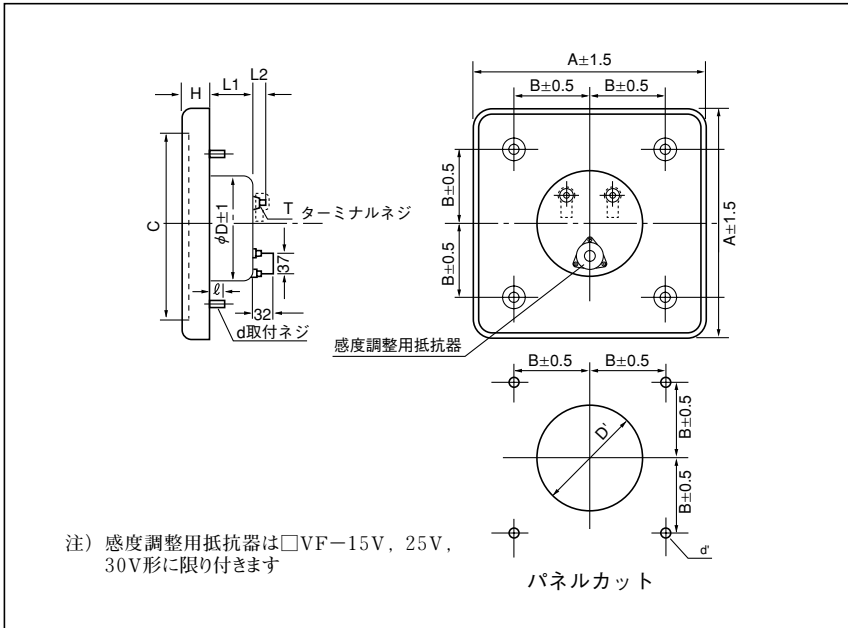
| 目 式 | □VF-15 | VF-25,30 |
|-------------|-------------|-------------------|
| 目 盛 長 | 234 | 480 |
| 推 奨 目 盛 区 分 | 37.5~75区分 | 24~50区分 |
| 目盛区分の製作限度 | 100区分 | 100区分 |
| 振 れ 角 | 235° | 235° |
| カ バ ー | フェノール樹脂 | アルミダイカスト |
| カ バ ー 色 | マンセル記号N-1.5 | マンセル記号N-1.5 |
| ベ ー ス 材 質 | フェノール樹脂 | アルミダイカスト |
| 指 針 形 状 | 槍 形 | 槍 形 |
| ス ケ ー ル 板 | 同 右 | 白色塗装アルミ板 |
| 取 付 姿 勢 | 鉛 直 上 | (目盛線、目盛数字は黒色) 鉛直上 |

〔交流〕

| 測定範囲 | 電流計(整流形) | | | | 測定範囲 | 電圧計(整流形) | | | |
|--------|----------|-----|------------|-----|--------|----------|------|------------|------|
| | SVF-15 | | SVF-25, 30 | | | SVF-15 | | SVF-25, 30 | |
| 上限値 | 消費VA | 附属品 | 消費VA | 附属品 | 上限値 | 消費電流 | 附属品 | 消費電流 | 附属品 |
| 200 μA | 0.2VA | なし | 0.2VA | なし | 3 V | 2mA | M-2B | 11mA | M-2B |
| 500 μA | | | | | 5 V | 2mA | | 〃 | |
| 1 mA | | | | | 7.5 V | 1mA | | 〃 | |
| 3 mA | | | | | 10 V | 〃 | | 〃 | |
| 5 mA | | | | | 15 V | 〃 | | 〃 | |
| 10 mA | | | | | 30 V | 〃 | | 〃 | |
| 20 mA | | | | | 50 V | 〃 | | 〃 | |
| 50 mA | | | | | 100 V | 〃 | | 〃 | |
| 75 mA | | | | | 150 V | 〃 | | 〃 | |
| 100 mA | | | | | 300 V | 〃 | | 〃 | |
| 300 mA | C-3付 | なし | なし | なし | 500 V | 〃 | M-1 | 〃 | M-1 |
| 500 mA | | | | | 750 V | 〃 | | | |
| 1 A | | | | | 1kV | 〃 | | | |
| 3 A | | | | | /150 V | 〃 | | | |
| 5 A | | | | | | | | | |

注1. 目盛校正は正弦波でおこなっています。

[外形図]



[目盛仕様]

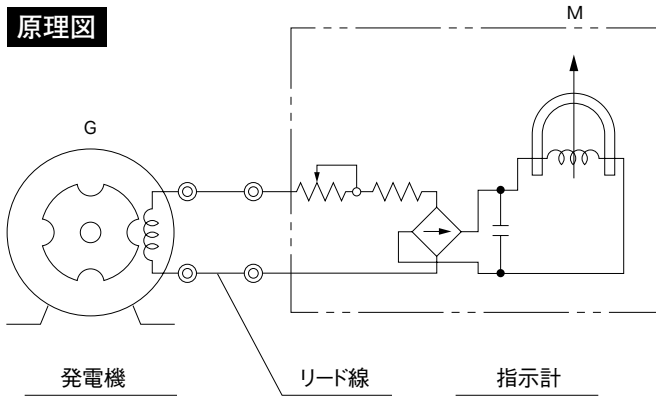
| 測定範囲 上限値 | 形式 仕様 | □VF-15 | | □VF-25, 30 | |
|-------------|----------|--------|-------|------------|-------|
| | | 目盛区分数 | 1目の読み | 目盛区分数 | 1目の読み |
| 1 | | | | | |
| 10 | | 50 | 0.02 | 50 | 0.02 |
| 100 | | | 0.2 | | 0.2 |
| | | | 2 | | 2 |
| 1.5 | | | 0.02 | | 0.05 |
| 15 | | 75 | 0.2 | 30 | 0.5 |
| 150 | | | 2 | | 5 |
| 2 | | | 0.05 | | 0.05 |
| 20 | | 40 | 0.5 | 40 | 0.5 |
| 200 | | | 5 | | 5 |
| 2.5 | | | 0.05 | | 0.05 |
| 25 | | 50 | 0.5 | 50 | 0.5 |
| 250 | | | 5 | | 5 |
| 3 | | | 0.05 | | 0.1 |
| 30 | | 60 | 0.5 | 30 | 1 |
| 300 | | | 5 | | 10 |
| 4 | | | 0.1 | | 0.1 |
| 40 | | 40 | 1 | 40 | 1 |
| 400 | | | 10 | | 10 |
| 4.5 | | | 0.1 | | 0.1 |
| 45 | | 45 | 1 | 45 | 1 |
| 450 | | | 10 | | 10 |
| 5 | | | 0.1 | | 0.1 |
| 50 | | 50 | 1 | 50 | 1 |
| 500 | | | 10 | | 10 |
| 6 | | | 0.1 | | 0.2 |
| 60 | | 60 | 1 | 30 | 2 |
| 600 | | | 10 | | 20 |
| 7.5 | | | 0.2 | | 0.2 |
| 75 | | 37.5 | 2 | 37.5 | 2 |
| 750 | | | 20 | | 20 |
| 9 | | | 0.2 | | 0.2 |
| 90 | | 45 | 2 | 45 | 2 |
| 900 | | | 20 | | 20 |

| 形名 | A | B | C | D | H | ℓ | L ₁ | L ₂ | d | T | D' | d' |
|--------|-----|-----|-----|-----|------|----|----------------|----------------|----|----|---------------------------------|------|
| □VF-15 | 150 | 50 | 126 | 109 | 22.5 | 15 | 85 | 17 | M6 | M6 | 112 | 4-φ7 |
| □VF-25 | 250 | 90 | 210 | 135 | 35 | 25 | 55 | 15 | M8 | M5 | 140±1 | 4-φ9 |
| □VF-30 | 300 | 100 | 250 | 135 | 35 | 25 | 55 | 20 | M8 | M5 | 140 ⁺² ₋₀ | 4-φ9 |

電気式回転計

電気式回転計は発電機と指示計からなり、発電機の発生電圧を回転数目盛に変換した指示計です。

原理図



G：4極(高速用)交流発電機

M：整流形電圧計

特長

1. 発電機は交流式を用いるためブラシ整流子等の消耗部分がなく耐久性に富みます。
2. 発電機から指示計までの伝達距離は長くすることが出来ますので遠隔測定などに最適です。
3. 1台の発電機に2個以上の指示計を同時に接続することができます。また2台以上の発電機出力を1個の指示計で切換えて測定することもできます。したがって集中監視などにも最適です。
4. 発電機はJEM(日本電機工業会規格)1243を満足しています。
5. 発電機と指示計は用途により、種々組合せができます。

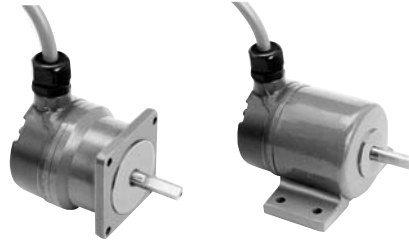
回転計発電機の使用区分

回転数定格範囲

交流発電機高速用(800~5000rpm)

TFH形
(フランジ形)

TSH形
(スタンド形)



●リード線抵抗値の限度(高速用発電機の場合)

| 指示計の目盛値 | リード線抵抗値 |
|---------|---------|
| 1000rpm | 20Ω |
| 2000rpm | 40Ω |
| 3000rpm | 60Ω |
| 5000rpm | 100Ω |

| | CVF-8 | CVF-11 | CVF-12 | CVF-15 | CVF-25 | CVF-30 |
|------|---------|-----------|-----------|-----------|-----------|-----------|
| 外形寸法 | 80×80mm | 110×110mm | 120×120mm | 150×150mm | 250×250mm | 300×300mm |
| 目盛長 | 122mm | 170mm | 190mm | 234mm | 480mm | 480mm |
| 固有誤差 | ±2.5% | ±1.5% | ±1.5% | ±1.5% | ±1.5% | ±1.5% |



使用上の注意

1. 回転数定格範囲外

回転計発電機の実回転数が回転数定格範囲外になる場合は、ギヤなどの組合せで、増減速し、回転数定格範囲に入れてご使用ください。

2. 使用リード線

回転計発電機のリード線は2mを標準として附属していますが、リード線の延長を必要とする場合は、リード線抵抗値の限界(29表)以下を目安にご使用ください。

(この場合指示変化は0.1%以内)

ただし、リード線抵抗値が限度を超えるときは、リード線抵抗値の補正が必要となりますので注文時に抵抗値をご指定ください。

3. 可変抵抗器付指示計

指示計は回転比、あるいはリード線抵抗値などの違いによる指示補正を行なう可変抵抗器を内蔵、または外付した計器もあります。

(計器裏面から調節可)

可変抵抗器調整範囲一目盛長の約±15%

(例) 形名CVF-11(一般形)

CVF-11V(可変抵抗器付)

4. 指示計目盛について

指示計の目盛はrpm目盛の他、回転数に変換できる諸単位で目盛することもできます。

(例) m/min cm/min m/sec

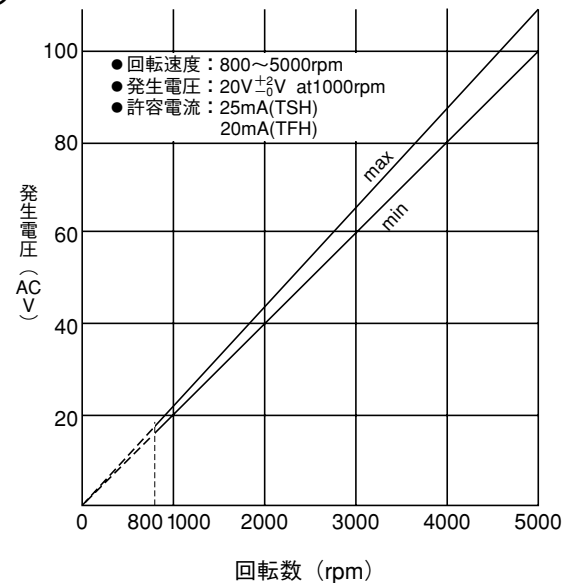
5. 指針について

単目盛二重印字の場合、指針は標準指針です。

二重目盛二重印字の場合は棒指針となります。

発電機特性表

TSH形
TFH形



ご注文時指定事項

- 測定範囲上限値
- 回転比
- 組合せる発電機と指示計の形名
- 配電盤、パネル用計器の指針の形状
- カバーの色
 - a) 黒：指定不要
 - b) 7.5BG4/1.5：要指定
- rpm以外の単位記号
- 1個の発電機に2個以上の計器を接続する場合
- 接続リード抵抗値がP29の表の値を超える場合
- 発電機不要の場合は測定範囲上限値と発電機発生電圧との関係をご指示ください。

発電機仕様一覧

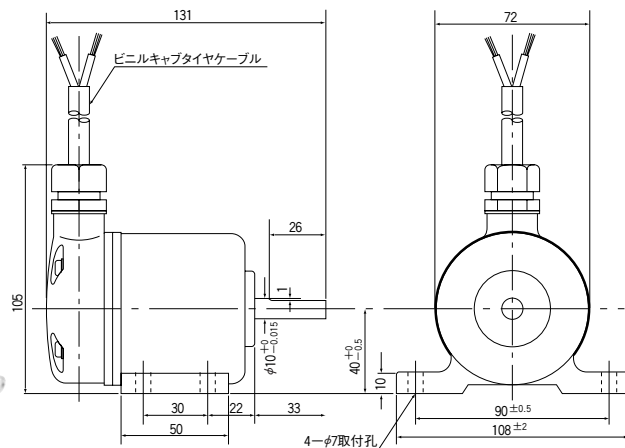
● スタンド形高速用

TYPE TSH

回転速度 800~5000rpm
 発生電圧 $20V \pm 2\%$ V at 1000rpm
 許容電流 25mA
 始動トルク 約 $29.4 \times 10^{-3} \text{N} \cdot \text{m}$
 内部抵抗 $200\Omega \pm 10\%$ at 20°C
 絶縁抵抗 $10\text{M}\Omega$ 以上 at 20°C
 耐電圧 AC1600V, 60Hz 1分間
 附属リード線 ビニルキャブタイヤケーブル
 1.25mm^2 2m
 極数 4
 軸方向のスラスト MAX0.3mm
 塗装色 7.5BG 4/1.5

高速用

● TYPE TSH



適合フレキ：(A) または (B)

質量 2.1kg

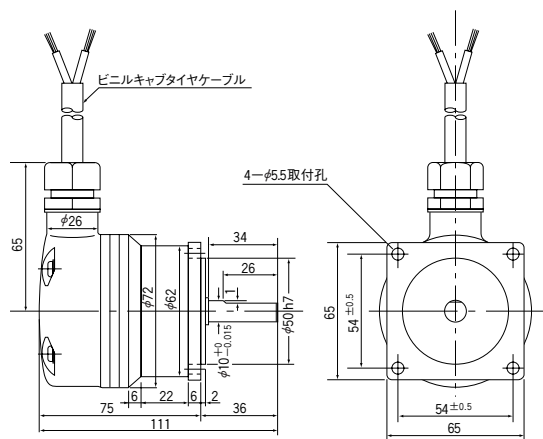
● フランジ形高速用

TYPE TFH

回転速度 800~5000rpm
 発生電圧 $20V \pm 2\%$ V at 1000rpm
 許容電流 20mA
 始動トルク 約 $12.7 \times 10^{-3} \text{N} \cdot \text{m}$
 内部抵抗 $360\Omega \pm 10\%$ at 20°C
 絶縁抵抗 $10\text{M}\Omega$ 以上 at 20°C
 耐電圧 AC1600V, 60Hz 1分間
 附属リード線 ビニルキャブタイヤケーブル
 1.25mm^2 2m
 極数 4
 軸方向のスラスト MAX0.3mm
 塗装色 7.5BG 4/1.5

高速用

● TYPE TFH

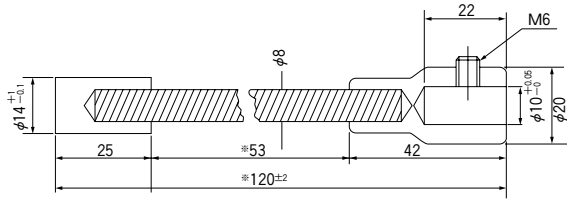


適合フレキ：(A) または (B)

質量 1.3kg

●フレキシブルシャフト外形図 (A)

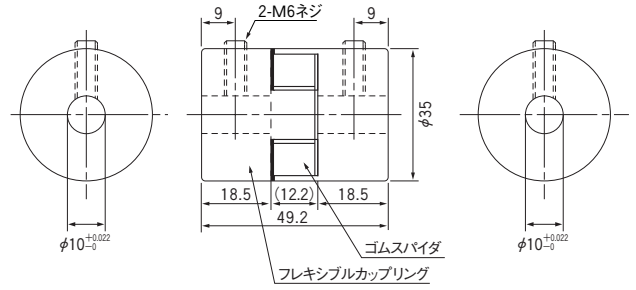
適合発電機 { TSH
TFH



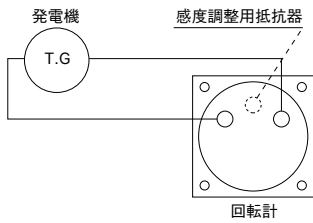
注) ※印寸法は標準形とし、ご指定寸法のものも製作します。

●フレキシブルカップリング外形図 (B)

適合発電機 : TSH, TFH

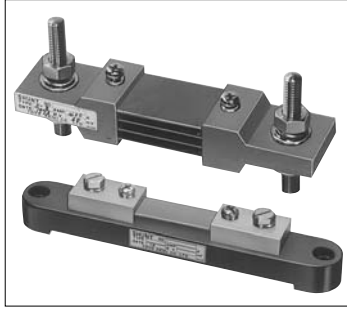


●結線図



分流器外形図

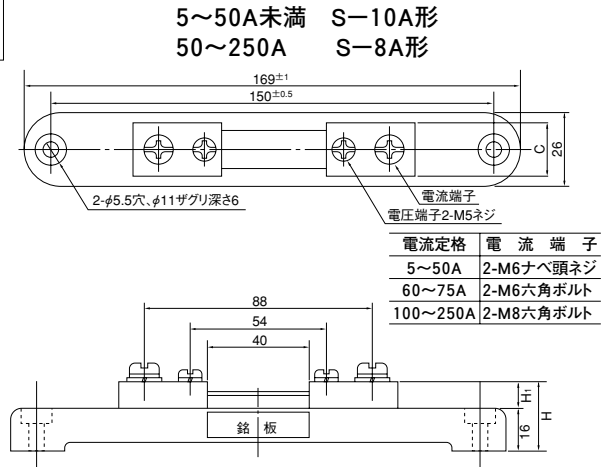
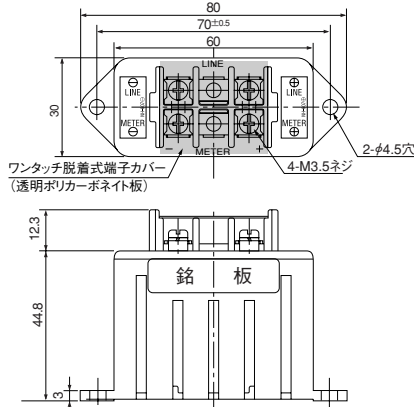
定格電圧降下60mV
ただしM-2A形は100mV
の場合もあります。



| 定 格 | 分流器形名 | 備 考 |
|------------|-------|----------|
| 1 A未満 | M-2A | 連続定格100% |
| 1 A~5A未満 | M-2A | |
| 5A~50A未満 | S-10A | |
| 50A~250A | S-8A | 連続定格80% |
| 300A~5000A | S-8 | |

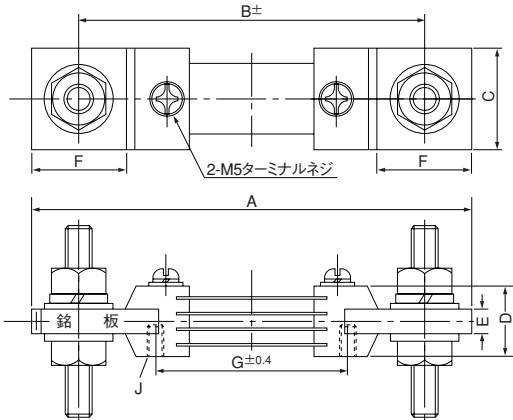
1~5A未満 M-2A形

質量：約100g



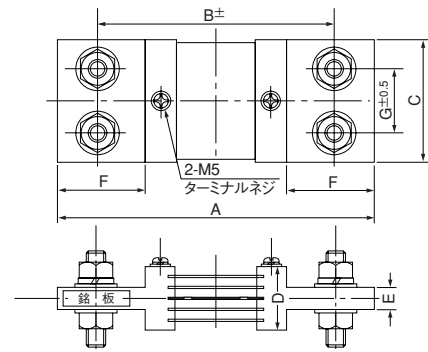
| | H | H1 | C | 質量 |
|----------|------|------|----|---------|
| 5~100A | 26 | 10 | 20 | 約0.19kg |
| 150A | 31 | 15 | 22 | 約0.27kg |
| 200~250A | 33.5 | 17.5 | 22 | 約0.32kg |

300~750A S-8形



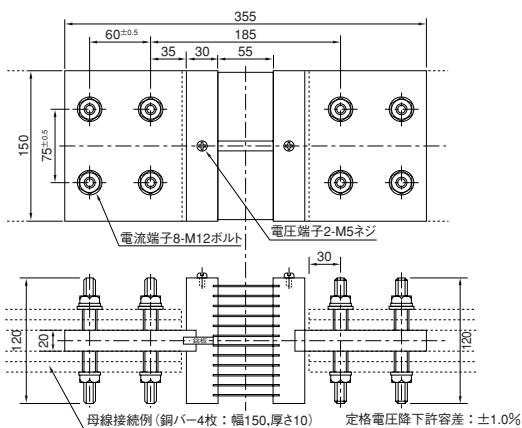
| | A | B | C | D | E | F | G | J | ターミナルネジ | 質量 |
|------|-----|-----|----|----|----|----|----|-------|----------|--------|
| 300A | 140 | 110 | 32 | 22 | 10 | 30 | 60 | M5タップ | M 8 × 60 | 約0.5kg |
| 400A | 140 | 110 | 32 | 22 | 10 | 30 | 60 | 〃 | M 8 × 60 | 〃 |
| 500A | 165 | 125 | 46 | 30 | 12 | 40 | 67 | M5タップ | M12 × 60 | 約 1kg |
| 600A | 165 | 125 | 46 | 30 | 12 | 40 | 67 | 〃 | M12 × 60 | 〃 |
| 750A | 190 | 140 | 65 | 40 | 15 | 50 | 〃 | 〃 | M12 × 60 | 約 2kg |

1000A~3000A S-8形

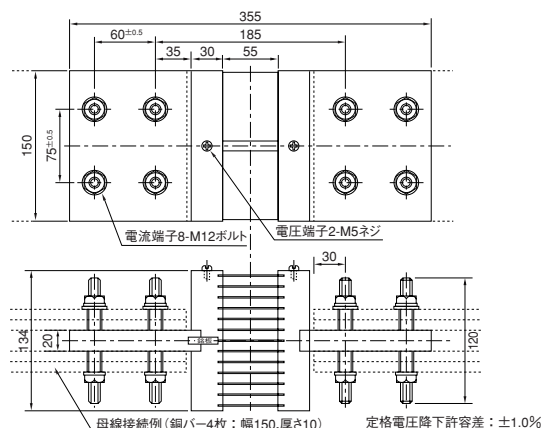


| | A | B | C | D | E | F | G | ターミナルネジ | 質量 |
|-------|-----|-----|-----|----|----|----|----|----------|--------|
| 1000A | 200 | 150 | 75 | 40 | 15 | 55 | 40 | M12 × 60 | 約2.2kg |
| 1500A | 230 | 170 | 85 | 55 | 16 | 65 | 45 | M12 × 60 | 約 4kg |
| 2000A | 230 | 170 | 110 | 55 | 16 | 65 | 60 | M12 × 60 | 約 5kg |
| 2500A | 254 | 198 | 110 | 70 | 23 | 64 | 60 | M12 × 90 | 約6.5kg |
| 3000A | 254 | 198 | 110 | 70 | 23 | 64 | 60 | M12 × 90 | 約 8kg |

4000A S-8形 約21kg

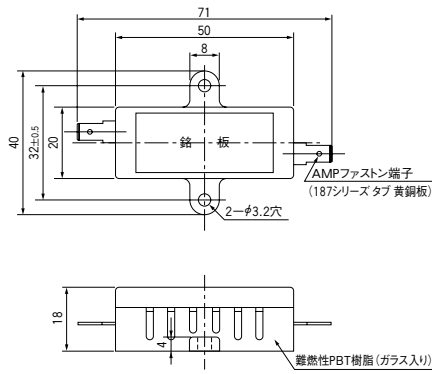


5000A S-8形 約22kg

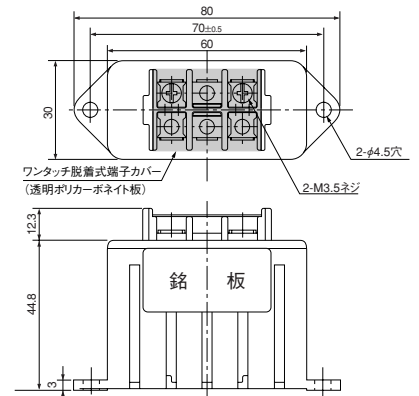


直列抵抗器外形図

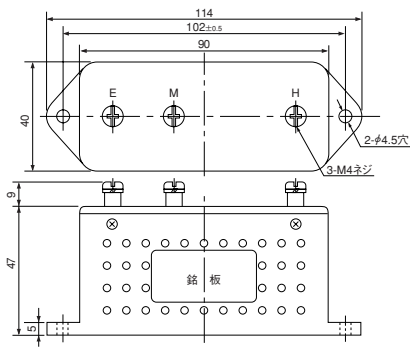
M-1形
質量：約20g



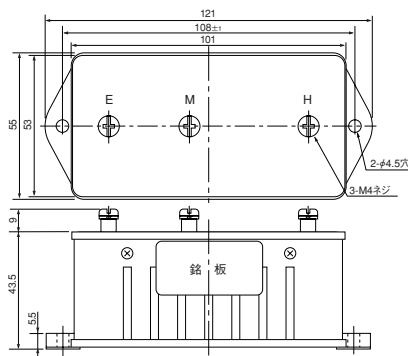
M-2A形
質量：約100g



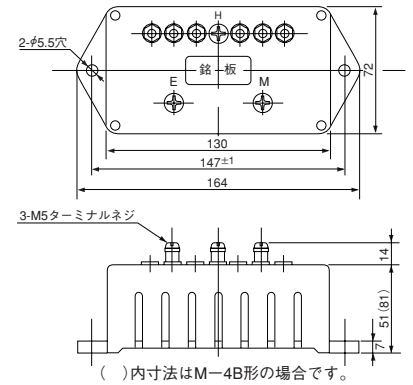
M-2B形
質量：約0.15kg



M-3形
質量：約0.15kg

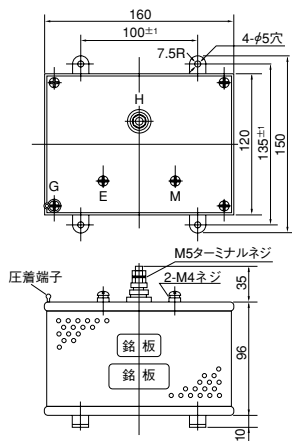


M-4A形 (M-4B形)
質量：約0.3kg



注) 可動鉄片形交流電圧計用M-2B、M-3、M-4A形直列抵抗器は、ターミナルが2本です。

M-6形
質量：約0.8kg



電力計測定範囲上限値選定基準表

この基準表は電力計または無効電力計の測定範囲上限値を決定する際の資料とするもので、三相電力計の標準を示します。

| 線間電圧 VT比 計器固有電力 CT比 | 110V | | | 220V | | | 440V | | | 3300V | | | 6600V | | |
|------------------------------|--------------------|--------------------|-------|-----------------------|----------------------|---------|--------------------|--------------------|---------|------------|-------|----------------------|--------------------|-------|----------------------|
| | | | | | | | 440V/110V | | | 3300V/110V | | | 6600V/110V | | |
| | 625 または 667W | 750 または 833W | 1kW | 1.25 または 1.33kW | 1.5 または 1.67kW | 2kW | 625 または 667W | 750 または 833W | 1kW | 667W | 833W | 1kW または 1.11kW | 625 または 667W | 833W | 1kW または 1.11kW |
| 5A/5A | — | 750W | 1kW | 1.2kW | 1.5kW | 2kW | 2.5kW | 3kW | 4kW | 20kW | 25kW | 30kW | 40kW | 50kW | 60kW |
| 7.5A/5A | 1kW | 1.2kW | 1.5kW | 2kW | 2.5kW | 3kW | 4kW | 5kW | 6kW | 30kW | 40kW | 50kW | 60kW | 75kW | 100kW |
| 10A/5A | 1.2kW | 1.5kW | 2kW | 2.5kW | 3kW | 4kW | 5kW | 6kW | 8kW | 40kW | 50kW | 60kW | 80kW | 100kW | 120kW |
| 15A/5A | 2kW | 2.5kW | 3kW | 4kW | 5kW | 6kW | 8kW | 10kW | 12kW | 60kW | 75kW | 100kW | 120kW | 150kW | 200kW |
| 20A/5A | 2.5kW | 3kW | 4kW | 5kW | 6kW | 8kW | 10kW | 12kW | (16kW) | 80kW | 100kW | 120kW | 150kW | 200kW | (240kW) |
| 30A/5A | 4kW | 5kW | 6kW | 8kW | 10kW | 12kW | 15kW | 20kW | (24kW) | 120kW | 150kW | 200kW | (240kW) | 300kW | 400kW |
| 40A/5A | 5kW | 6kW | 8kW | 10kW | 12kW | (16kW) | 20kW | (24kW) | (32kW) | (160kW) | 200kW | (240kW) | 300kW | 400kW | (480kW) |
| 50A/5A | — | 7.5kW | 10kW | 12kW | 15kW | 20kW | 25kW | 30kW | 40kW | 200kW | 250kW | 300kW | 400kW | 500kW | 600kW |
| 75A/5A | 10kW | 12kW | 15kW | 20kW | 25kW | 30kW | 40kW | 50kW | 60kW | 300kW | 400kW | 500kW | 600kW | 750kW | 1MW |
| 100A/5A | 12kW | 15kW | 20kW | 25kW | 30kW | 40kW | 50kW | 60kW | 80kW | 400kW | 500kW | 600kW | 800kW | 1MW | 1.2MW |
| 150A/5A | 20kW | 25kW | 30kW | 40kW | 50kW | 60kW | 80kW | 100kW | 120kW | 600kW | 750kW | 1MW | 1.2MW | 1.5MW | 2MW |
| 200A/5A | 25kW | 30kW | 40kW | 50kW | 60kW | 80kW | 100kW | 120kW | (160kW) | 800kW | 1MW | 1.2MW | 1.5MW | 2MW | (2.4MW) |
| 300A/5A | 40kW | 50kW | 60kW | 80kW | 100kW | 120kW | 150kW | 200kW | (240kW) | 1.2MW | 1.5MW | 2MW | (2.4MW) | 3MW | 4MW |
| 400A/5A | 50kW | 60kW | 80kW | 100kW | 120kW | (160kW) | 200kW | (240kW) | (320kW) | (1.6MW) | 2MW | (2.4MW) | 3MW | 4MW | (4.8MW) |
| 500A/5A | — | 75kW | 100kW | 120kW | 150kW | 200kW | 250kW | 300kW | 400kW | 2MW | 2.5MW | 3MW | 4MW | 5MW | 6MW |
| 750A/5A | 100kW | 120kW | 150kW | 200kW | 250kW | 300kW | 400kW | 500kW | 600kW | 3MW | 4MW | 5MW | 6MW | 7.5MW | 10MW |
| 1000A/5A | 120kW | 150kW | 200kW | 250kW | 300kW | 400kW | 500kW | 600kW | 800kW | 4MW | 5MW | 6MW | 8MW | 10MW | 12MW |
| 1500A/5A | 200kW | 250kW | 300kW | 400kW | 500kW | 600kW | 800kW | 1MW | 1.2MW | 6MW | 7.5MW | 10MW | 12MW | 15MW | 20MW |
| 2000A/5A | 250kW | 300kW | 400kW | 500kW | 600kW | 800kW | 1MW | 1.2MW | (1.6MW) | 8MW | 10MW | 12MW | 15MW | 20MW | (24MW) |
| 3000A/5A | 400kW | 500kW | 600kW | 800kW | 1MW | 1.2MW | 1.5MW | 2MW | (2.4MW) | 12MW | 15MW | 20MW | (24MW) | 30MW | 40MW |

注) () 内の数値はJIS規格の推奨値から外れるものを示しますが、製作は可能です。

上表の見方

[1] 三相電力計、三相4線式電力計および単相3線式電力計の場合は、上表の電圧別(VT比別)、CT比別に記載の値が測定範囲上限値となります。(同一VT、CT比で3種類定めていますので、適当なものを選んでください。)

例、 VT:3300V/110V、CT:100A/5Aの三相電力計の場合…上表に記載の400kW、500kW、600kWから適当なものを選んでください。

[2] 単相電力計、三相無効電力計および三相4線式無効電力計の場合は上表記載値に1/2を、単相無効電力計の場合は1/4をそれぞれ乗じた値となります。

注1) 無効電力計の場合は単位kWをkvarと読みかえてください。

目盛はLEAD [] ~0~LAG [] kvarとなります。

例 VT:3300V/110V、CT:100A/5Aの三相無効電力計の場合

…LEAD250~0~LAG250kvarまたはLEAD300~0~LAG300kvar
(500×1/2) (500×1/2) (600×1/2) (600×1/2)

2) 三相無効電力計、三相4線式無効電力計で片振り計器の場合は上表記載値通り、単相無効電力計で片振り計器の場合は上表記載値に1/2を乗じた値となります。

[3] CT比が、上表の範囲を超える場合(たとえばVT:3300V/110V、CT:500A/5Aの三相電力計)はCT:500A/5A欄の値(2MW, 2.5MW, 3MW)を10倍した値から選んでください。

注) 上記の場合、目盛表示は20MW、25MW、30MWとなります。(目盛表示は最高3桁までが望ましい)

[4] CT比が上表に該当しない場合(たとえばCT:60A/5A)は、下記の計算式から測定範囲上限値を求め、この中から区切りのよい値を選んでください。

$$\text{測定範囲上限値} = \text{計器固有電力} \times \text{VT比} \times \text{CT比}$$

注) 上記計算式の計器固有電力値は、上表の値から選択します。ただし計器固有電力値は計器の種類により異なりますので、下表の乗数を乗じて算出してください。

| 計器の種類 | 乗数 |
|--------------------------|------------------------|
| 三相電力計、三相4線式電力計、単相3線式電力計 | 1 |
| 単相電力計、三相無効電力計、三相4線式無効電力計 | 1/2 (無効電力計で片振り計器の場合は1) |
| 単相無効電力計 | 1/4 (片振り計器の場合は1/2) |

例 VT3300V/110V、CT:60A/5Aの三相電力計の場合

$$\begin{aligned} \text{測定範囲上限値} &= (667W, 833W, 1kW \text{または} 1.11kW) \times 3300/110 \times 60/5 \\ &= 240kW, 300kW, 360kW \text{または} 400kW \text{となります。} \end{aligned}$$

[5] 上限目盛値は1, 1.2, 1.5, 2, 2.5, 3, 4, 5, 6, 7.5, 8の値、又はその10の整数乗倍から選択することが望ましい。(JIS規格)

[6] 二次電流が1AのCTをご使用になる場合も、測定範囲上限値は左表(選定基準表)通りです。

注) CT比が左表(選定基準表)に該当しない場合(たとえばCT:60A/1A)は、上記[4]の計算式により測定範囲上限値を算出してください。ただし計器固有電力は計器の種類により異なりますので、下表の乗数を乗じて算出してください。

| 計器の種類 | 乗数 |
|--------------------------|---------------------------|
| 三相電力計、三相4線式電力計、単相3線式電力計 | 1/5 |
| 単相電力計、三相無効電力計、三相4線式無効電力計 | 1/10 (無効電力計で片振れ計器の場合は1/5) |
| 単相無効電力計 | 1/20 (片振れ計器の場合は1/10) |

例 VT: 440 V/110 V、CT: 60 A/1 Aの単相電力計の場合

$$\begin{aligned} \text{測定範囲上限値} &= [(625 \text{ W}, 667 \text{ W}, 750 \text{ W}, 833 \text{ W} \text{ または } 1 \text{ kW}) \times 1/10] \times 440 / 110 \times 60 / 1 \\ &= 15 \text{ kW}, 16 \text{ kW}, 18 \text{ kW}, 20 \text{ kW} \text{ または } 24 \text{ kW} \text{ となりますが } 15 \text{ kW} \text{ か } 20 \text{ kW} \text{ のいずれかを選択して下さい。} \end{aligned}$$

計器の製作限度(電力計、無効電力計)

電力計、無効電力計の製作範囲は、下記の計算式によって求められる計器固有電力値が表記の範囲にある場合に製作可能です。

$$\text{計器固有電力[W]} = \frac{\text{測定範囲上限値[W]}}{\text{VT比} \times \text{CT比}}$$

例 VT: 6600 V / 110 V、CT: 50 A / 5 A

測定範囲上限値 = 400 kW の場合

$$\text{計器固有電力 } W = \frac{400 \text{ kW}}{60 \times 10} = 667 \text{ W}$$

| 品名 | 定格 | 製作範囲 |
|---------------------------|--------------------------|---|
| 単相電力計、単相無効電力計 | 110V 5A 220V 5A | 300 ~ 625 W (var) 600 ~ 1250 W (var) |
| 三相電力計、三相無効電力計 単相3線式電力計 | 110V 5A 220V 5A | 500 ~ 1250 W (var) 1000 ~ 2500 W (var) |
| 三相4線式電力計 三相4線式無効電力計 | 110/√3V 5A 220/√3V 5A | 500 ~ 1250 W (var) 1000 ~ 2500 W (var) |

注) 二次電流が1AのCTをご使用になる場合の計器製作範囲は、上表記載値に1/5を乗じた値となります。

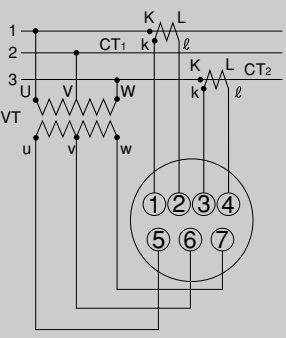
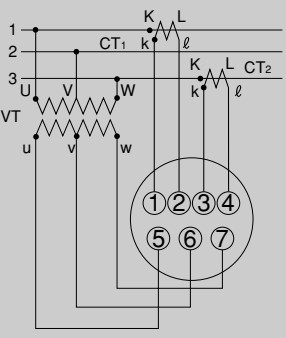
電力計・力率計誤接続の種類と現象

電力計・力率計など、測定回路に、VT、CTを使用する場合の、計器指示不良原因は累計的にみますと、設置使用場所での誤接続によるものが多いようです。正しい接続は一種類に限られますが、誤接続のケースは何種類にも及びます。とくにおかし易い誤接続の例と、その場合の現象を下記に示しますので参考にしてください。

(相順、極性は正しく接続してください。相回転は1.2.3の順としてください。特に3相不平衡形力率計は動作しなくなります。)

正しい接続

誤 接 続

| <p>電力計 (電子デバイス)</p>  | <p>(1)CTの極性を誤る。 (2)CTを入れ違える。 (3)VTの極性を違える。</p> | | |
|---|---|----------------------------------|---|
| <p>電力計、正常時—最大目盛点指示</p> | <p>零位指示 (振れない。)</p> | <p>零位指示 (-2,3%程度振れる場合あり)</p> | <p>零位指示 (-0.5%程度振れる場合あり)</p> |
| <p>力率計 (電子デバイス)</p>  | <p>(1)CTの極性を誤る。 (2)CTを入れ違える。 (3)VTの極性を違える。</p> | | |
| <p>力率計、正常時—力率1指示の場合 (または正常力率)</p> | <p>CT₁の $\overset{K}{\curvearrowright} \ell$ — LEAD側へ振り切れる。 CT₂の $\overset{K}{\curvearrowright} \ell$ — LAG側へ振り切れる。</p> | <p>力率1を指示 (電路の力率が変化しても)</p> | <p>VTの $\overset{u}{\curvearrowright} \overset{w}{\curvearrowright}$ — LEAD側0.65点指示。</p> |

指示計器標準目盛分割表

1. 直流計器および整流形交流計器、電子デバイス形交流電圧計、(無効)電力計、回転計

注) 電子デバイス形交流電圧計で最大目盛値が50V以下のものは零付近で縮小した不均等目盛となります。

VF-8

VF-11、VF-12

| 1 | VF-8 | | VF-11、VF-12 | |
|---|------------------|-----|-------------|------------------|
| | 測定範囲上限値 | 分割図 | 区分数 | 1目の読み |
| 1 | 1 10 100 | | 20 | 0.05 0.5 5 |
| 2 | 1.5 15 150 | | 30 | 0.05 0.5 5 |
| 3 | 2 20 200 | | 40 | 0.05 0.5 5 |
| 4 | 2.5 25 250 | | 25 | 0.1 1 10 |
| 5 | 3 30 300 | | 30 | 0.1 1 10 |
| 6 | 4 40 400 | | 40 | 0.1 1 10 |
| 7 | 5 50 500 | | 25 | 0.2 2 20 |
| 8 | 6 60 600 | | 30 | 0.2 2 20 |
| 9 | 7.5 75 750 | | 37.5 | 0.2 2 20 |

2) 標準指針、両振り計器

VF-8

VF-11、VF-12

| 1 | VF-8 | | VF-11、VF-12 | |
|---|-----------------------------------|-----|-------------|------------------|
| | 測定範囲上限値 | 分割図 | 区分数 | 1目の読み |
| 1 | 1 0 1 10 0 10 100 0 100 | | 40 | 0.05 0.5 5 |
| 2 | 1.5 0 1.5 15 0 15 150 0 150 | | 30 | 0.1 1 10 |
| 3 | 2 0 2 20 0 20 200 0 200 | | 40 | 0.1 1 10 |
| 4 | 2.5 0 2.5 25 0 25 250 0 250 | | 25 | 0.2 2 20 |
| 5 | 3 0 3 30 0 30 300 0 300 | | 30 | 0.2 2 20 |
| 6 | 4 0 4 40 0 40 400 0 400 | | 40 | 0.2 2 20 |
| 7 | 5 0 5 50 0 50 500 0 500 | | 20 | 0.5 5 50 |
| 8 | 6 0 6 60 0 60 600 0 600 | | 24 | 0.5 5 50 |
| 9 | 7.5 0 7.5 75 0 75 750 0 750 | | 30 | 0.5 5 50 |

2.可動鉄片形計器および電子デバイス形交流電流計

1) 標準指針 (延長目盛なし)

AVF-8

AVF-11、AVF-12

| | 測定範囲上限値 | 分割図 | 区分数 | 1目の読み | | 測定範囲上限値 | 分割図 | 区分数 | 1目の読み |
|---|------------------|------------------|------|------------------|---|------------------|---------------------|------|------------------|
| 1 | 1 10 100 | 0 2 4 6 8 10 | 20 | 0.05 0.5 5 | 1 | 1 10 100 | 0 2 4 6 8 10 | 50 | 0.02 0.2 2 |
| 2 | 1.5 15 150 | 0 5 10 15 | 30 | 0.05 0.5 5 | 2 | 1.5 15 150 | 0 5 10 15 | 75 | 0.02 0.2 2 |
| 3 | 2 20 200 | 0 5 10 15 20 | 40 | 0.05 0.5 5 | 3 | 2 20 200 | 0 5 10 15 20 | 40 | 0.05 0.5 5 |
| 4 | 2.5 25 250 | 0 5 10 15 20 25 | 25 | 0.1 1 10 | 4 | 2.5 25 250 | 0 5 10 15 20 25 | 50 | 0.05 0.5 5 |
| 5 | 3 30 300 | 0 10 20 30 | 30 | 0.1 1 10 | 5 | 3 30 300 | 0 5 10 15 20 25 30 | 60 | 0.05 0.5 5 |
| 6 | 4 40 400 | 0 10 20 30 40 | 40 | 0.1 1 10 | 6 | 4 40 400 | 0 10 20 30 40 | 40 | 0.1 1 10 |
| 7 | 5 50 500 | 0 10 20 30 40 50 | 25 | 0.2 2 20 | 7 | 5 50 500 | 0 10 20 30 40 50 | 50 | 0.1 1 10 |
| 8 | 6 60 600 | 0 20 40 60 | 30 | 0.2 2 20 | 8 | 6 60 600 | 0 10 20 30 40 50 60 | 60 | 0.1 1 10 |
| 9 | 7.5 75 750 | 0 20 40 60 75 | 37.5 | 0.2 2 20 | 9 | 7.5 75 750 | 0 20 40 60 75 | 37.5 | 0.2 2 20 |

2) 標準指針、3倍延長目盛

AVF-8

AVF-11、AVF-12

| | 測定範囲上限値 | 分割図 | 区分数 | 1目の読み | | 測定範囲上限値 | 分割図 | 区分数 | 1目の読み |
|---|------------------|----------------------|------|------------------|---|------------------|----------------------|------|------------------|
| 1 | 1 10 100 | 0 2 4 6 8 10 30 | 20 | 0.05 0.5 5 | 1 | 1 10 100 | 0 2 4 6 8 10 30 | 50 | 0.02 0.2 2 |
| 2 | 1.5 15 150 | 0 5 10 15 45 | 30 | 0.05 0.5 5 | 2 | 1.5 15 150 | 0 5 10 15 45 | 30 | 0.05 0.5 5 |
| 3 | 2 20 200 | 0 5 10 15 20 60 | 20 | 0.1 1 10 | 3 | 2 20 200 | 0 5 10 15 20 60 | 40 | 0.05 0.5 5 |
| 4 | 2.5 25 250 | 0 5 10 15 20 25 75 | 25 | 0.1 1 10 | 4 | 2.5 25 250 | 0 5 10 15 20 25 75 | 50 | 0.05 0.5 5 |
| 5 | 3 30 300 | 0 10 20 30 90 | 30 | 0.1 1 10 | 5 | 3 30 300 | 0 10 20 30 90 | 30 | 0.1 1 10 |
| 6 | 4 40 400 | 0 10 20 30 40 120 | 20 | 0.2 2 20 | 6 | 4 40 400 | 0 10 20 30 40 120 | 40 | 0.1 1 10 |
| 7 | 5 50 500 | 0 10 20 30 40 50 150 | 25 | 0.2 2 20 | 7 | 5 50 500 | 0 10 20 30 40 50 150 | 50 | 0.1 1 10 |
| 8 | 7.5 75 750 | 0 20 40 60 75 225 | 37.5 | 0.2 2 20 | 8 | 7.5 75 750 | 0 20 40 60 75 225 | 37.5 | 0.2 2 20 |

表示の記号

表示記号の新旧比較、及びその内容

| 旧JIS規格記号 | 新JIS規格記号 | 表示記号の内容 |
|--------------|--------------|---|
| | | 別文書参照 |
| | | 整流形、波形の影響を受けるものに表示 |
| | | 電子デバイス式、波形の影響を受けにくい |
| | | 永久磁石可動コイル形 |
| | | 可動鉄片形 |
| | | 直流回路及び／又は直流応答の測定素子 |
| | | 交流回路及び／又は交流応答の測定素子 |
| | | 直流及び交流応答の測定素子 |
| 3~ | 3~ | 三相交流回路 |
| 3~1E | 3~1E | 3線式回路用単測定素子 |
| 3~2E | 3~2E | 不平衡負荷3線式回路用2測定素子 |
| 3N~1E | 3N~1E | 4線式回路用単測定素子 |
| 3N~2E | 3N~2E | 不平衡負荷4線式回路用2測定素子 |
| 3N~3E | 3N~3E | 不平衡負荷4線式回路用3測定素子 |
| 0.5 | 0.5 | 階級指数 0.5級 |
| 1.0 | 1.0 | 階級指数 1.0級 |
| 1.5 | 1.5 | 階級指数 1.5級 |
| 2.5 | 2.5 | 階級指数 2.5級 |
| 5.0 | 5.0 | 階級指数 5.0級 <small>同期検定器に適用する 力率計に適用する</small> |
| 1.0 | 1.0 | 階級指数 スパンに対する1.0級 (受信指示計に使用する) |
| 1.5 | 1.5 | 階級指数 スパンに対する1.5級 (受信指示計に使用する) |
| 2.5 | 2.5 | 階級指数 スパンに対する2.5級 (受信指示計に使用する) |
| | | 目盛板を鉛直にして使用する計器 |
| | | 目盛板を水平にして使用する計器 |
| | | 目盛板を水平面から60°で使用する計器 |
| | | 公称使用範囲が80°~100°までの取付姿勢を示す |
| | CAT III 600V | 試験電圧3320V 5秒間 |
| | ———— | 試験電圧1500V |
| | ———— | 電圧試験を行わない |
| | | 分流器外付を示す |
| | | 直列抵抗器外付を示す |
| | | 直列インピーダンス外付を示す |
| | | 附属品外付を示す |
| | ———— | 公称回路電圧AC650Vを超える場合に表示する (該当品にはラベル表示する) |
| | ———— | 附属品及び／又は計器の高電圧を示す。DC650V AC650V 以上 |
| | | JISマーク(JIS C 1102は表示しない) JQAは認証機関である(財)日本品質保証機構の略称 |
| CT ○○○A/○A | CT ○○○A/○A | CT表示は比で表す(両側にAを表示する) |
| VT ○○○V/○○○V | VT ○○○V/○○○V | VT表示は比で表す(両側にVを表示する) |

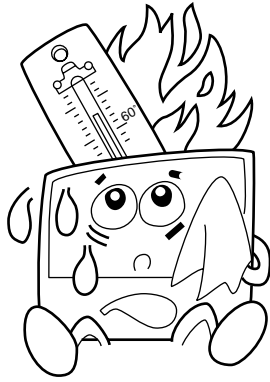
| 種 類 | | 記 号 |
|-------|----------|-------|
| 電 流 | アンペア | A |
| | ミリアンペア | mA |
| | マイクロアンペア | μA |
| | キロアンペア | kA |
| 電 圧 | ボルト | V |
| | ミリボルト | mV |
| | キロボルト | kV |
| 電 力 | ワット | W |
| | キロワット | kW |
| | メガワット | MW |
| 無効電力 | ヴァール | var |
| | キロヴァール | kvar |
| | メガヴァール | Mvar |
| 周 波 数 | ヘルツ | Hz |
| | キロヘルツ | kHz |
| 位 相 角 | | φ |
| 力 率 | | cos φ |
| 無 効 率 | | sin φ |

その他の記号

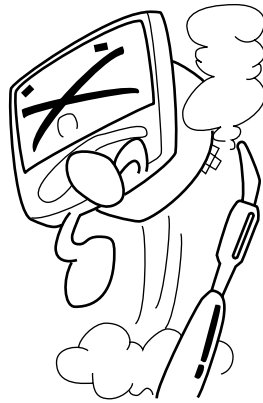
| 種 類 | 記 号 |
|-------|-----|
| 鋼 板 用 | Fe |
| 非鋼板用 | NFe |

計器取扱上のご注意

計器の取扱いについては次の点にご注意下さい。



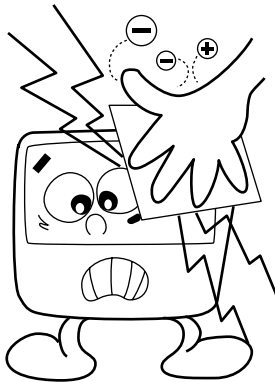
- 計器のカバーおよびベースはプラスチックでできているため熱に弱いので、高温(60℃以上)になる場所は避けて下さい。



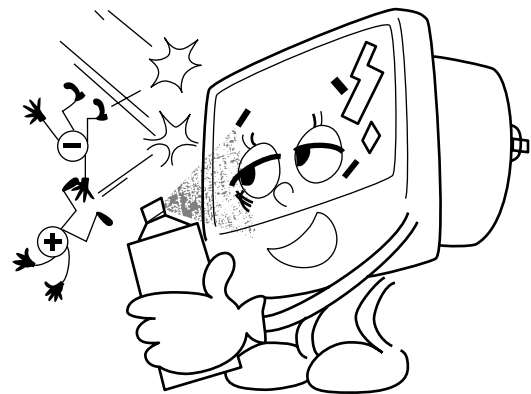
- 計器端子に直接ハンダごてをあてないで下さい。また結線の際にハンダがケースに接触しないようにご注意下さい。



- ケースは薬品(シンナー、ベンジン、アルコールなど)に侵される恐れがありますのでご注意下さい。



- カバー透明部には帯電防止剤が塗ってありますから、次の点に注意して下さい。
 - 1) カバー面の汚れは、湿らせた布切、鹿皮等で、かるくふき取して下さい。
 - 2) アルコール、シンナー、ベンジン、その他これらを含む液剤で、カバー面を拭かないで下さい。(塗膜が侵され効果がなくなります。)
 - 3) 艶出しシリコン、シリコンクロス、その他シリコン系清掃剤で、カバー面を拭かないで下さい。(撥水性の塗膜が出来ると効果がなくなります。)
 - 4) 計器を新聞紙などで紙材で包み保管しないで下さい。(吸湿材での包装は劣化を早めます。)



- カバーの帯電防止剤がとれてしまったり、防止効果が悪くなった場合は市販の帯電防止剤を塗って下さい。帯電防止剤がとれたり、防止効果が悪くなるとカバーをかるくこすだけで指針が動き、正常な指示をしません。冬の乾燥期など湿度が極端に低いと、帯電防止剤が塗ってあっても効果が悪くなります。
- 手軽に塗れる帯電防止剤として下記のものがあります。
 - リバーソン No.30 塗布式(東京薬品化工製)
 - アンチスタ#80Sスプレー式(タナカ化学研究所製)

■直動式指示電気計器注文時指定事項

- | | | |
|--|---|---|
| <p>1. 指針の形状…</p> <ol style="list-style-type: none"> a. 標準指針：指定不要 b. ナイフまたは棒指針：要指定 <p>2. 計器取付の姿勢</p> <ol style="list-style-type: none"> a. 鉛直(⊥)：指定不要 b. 水平(→) 傾斜(∠)：要指定 <p>3. カバー色</p> <ol style="list-style-type: none"> a. 黒色：指定不要 b. 7.5BG/1.5：要指定 <p>4. 測定範囲上限値…</p> <ol style="list-style-type: none"> a. 標準表の測定範囲上限値 b. 標準外測定範囲上限値 | <p>5. 目盛…</p> <ol style="list-style-type: none"> a. 計器固有の測定範囲上限値と同一目盛 b. 測定範囲上限値と異なる目盛 c. 推奨外目盛区分 d. 単目盛2重印字 2重目盛2重印字 e. 単位記号 $\left[\begin{array}{cccccc} \mu\text{A} & \text{mA} & \text{A} & \text{V} & \text{kV} & \text{W} \\ \text{kW} & \text{MW} & \cos\varphi & \text{kvar} & \text{Hz} & \\ \text{rpm} & \text{m/min} & \text{kPa} & \text{等} & & \end{array} \right]$ f. 色表示(色数、色帯) $\left[\text{色は赤、緑、黄、の3色のみ} \right]$ | <p>6. 成績表：</p> <p>特にご要求があれば1部 500円 納入仕様書：</p> <p>特にご要求があれば5部まで1500円 1部増すごとに150円</p> <p>立合検査： 別途お見積いたします。</p> <p>7. その他…</p> <ol style="list-style-type: none"> a. 階級変更 b. 温度、湿度、雰囲気、振動等の特殊な条件 |
|--|---|---|

新JISマーク表示製品の安全に関する注意事項

新 JIS マークを表示した指示計器は、以下の条件で使用することを前提として、認証されています。
指示計器のご使用に際しては、これらの条件にご留意頂き設置されるようお願いいたします。

- 指示計器の設置環境は、以下の条件を原則としています。

- (1) 使用環境は屋内
- (2) 測定回路の測定カテゴリはⅢ
- (3) 汚染度は 2
- (4) 設置高度は 2000m以下
- (5) 周囲温度 5～40℃
- (6) 31℃ までの温度に対して最大相対湿度 80%、40℃ で総体湿度 50% まで直線的に減少する湿度

以上の設置条件は、JIS C 1102-1:2007 (直動式指示電気計器) および JIS C 1010-1:2005 (測定、制御および研究室用電気機器の安全性) の規定に従ったものです。(当社のカタログ等では更に広い温度・湿度環境での動作を定めているものもありますが、連続して安全に使用できる温度・湿度範囲は上記のとおりです。)

- パネル取付用の指示計器の安全に関する要求事項についての適合性は、使用者が設置された取付パネルの前面にいるものとして評価いたします。このため、取付パネルの内側(配電盤の内部など)は、専門的な知識を持った人のみが触れる可能性があるものと考え、一般的な保護の対象からは除外しています。

パネル取付用の指示計器を設置する場合は、取付パネルの内側に一般使用者が触れることの無いようなご配慮をお願いいたします。また、製品の端子への接続は十分に訓練された作業者に設置工事をしていただき、必要に応じて電圧回路にヒューズを入れるなどの安全に対するご配慮をお願いします。

～ 環境問題への取り組み ～

当社では、製品への有害物質使用の廃止に積極的に取り組んでいます。

RoHS 指令で規制されている有害 6 物質の全廃を目標に、主要な製品での対応を完了しています。

個々の製品の対応状況については、お問合せ下さい。

なお、RoHS 指令適合製品には、“Ro” マークのラベルを貼って区別しております。

安全上のご注意

- 本製品の取扱いは、製品を正しくご使用いただくため、十分な知識と技能を有する人が行って下さい。
- 結線は接続図を十分に確認のうえ、誤接続のないように接続して下さい。
- ネジは確実に締めて下さい。ネジの緩みは、発熱、焼損の原因になります。
接続後、端子カバーを装着して下さい。
- 定格を超えた仕様で使用しないで下さい。故障、事故の原因になります。
- 充電部には触れないで下さい。保守、点検時には必ず回路を断路して下さい。

ISO 9001 登録 NO JSAQ 1492

東洋計器株式会社

- 本 社 〒533-0021 大阪市東淀川区下新庄3丁目10番17号
- 営 業 部 TEL 06 (6329) 2441 FAX 06 (6328) 4112
- 東京営業所 〒223-0058 横浜市港北区新吉田東8丁目47番27号
TEL 045 (542) 8201～3 FAX 045 (541) 3989
- 名古屋営業所 〒460-0003 名古屋市中区錦1丁目7番32号 名古屋Sビル6F
TEL 052 (219) 7780 FAX 052 (219) 7781
- ホームページ <http://www.toyokeiki.co.jp/>