

デジタル出力ユニット (オープンコレクタ出力)

WJF-DO16T



特長

本器はオープンコレクタのON/OFF信号を出力する、ジョイントモジュール専用のユニットです。1台で16ch出力できます。

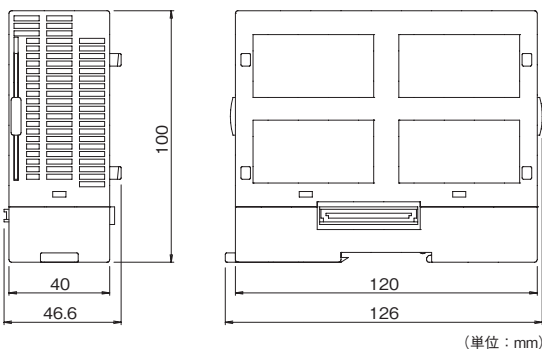
型式

WJF-DO16T-XN□00

シリーズ	タイプ	出力点数	出力仕様	機能	オプション	検査成績書番	付番	内容
WJF								ジョイントモジュール機能ユニット
	DO							デジタル出力ユニット
		16						16点出力
			T					オープンコレクタ出力
				X				なし
					N			なし
						0		付き
						1		標準
							00	標準

※本器は単体では動作しません。
メインユニット (WJME、WJMF) と組み合わせてご使用ください。

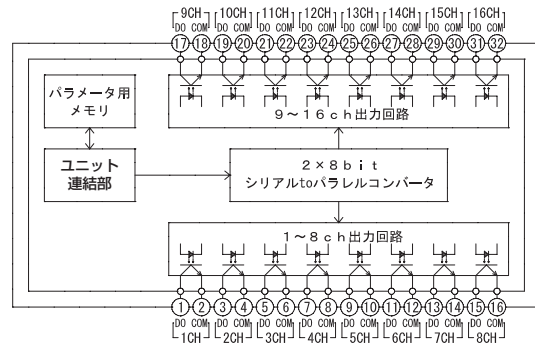
外形図



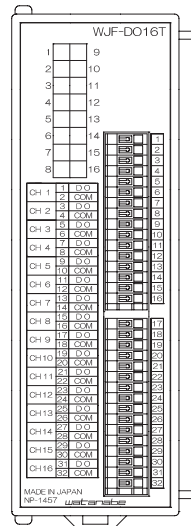
仕様

出力点数	16点
出力信号	オープンコレクタ
出力定格	DC30V 50mA
出力飽和電圧	1.2V以下
アイソレーション	出力端子-ユニット連結部 出力端子間
外形寸法	46.6(W)×126(H)×100(D)mm
質量	約200g

回路ブロック図



端子配列



記号	内容
1	DO CH1 出力1
2	COM CH1
3	DO CH2 出力2
4	COM CH2
5	DO CH3 出力3
6	COM CH3
7	DO CH4 出力4
8	COM CH4
9	DO CH5 出力5
10	COM CH5
11	DO CH6 出力6
12	COM CH6
13	DO CH7 出力7
14	COM CH7
15	DO CH8 出力8
16	COM CH8
17	DO CH9 出力9
18	COM CH9
19	DO CH10 出力10
20	COM CH10
21	DO CH11 出力11
22	COM CH11
23	DO CH12 出力12
24	COM CH12
25	DO CH13 出力13
26	COM CH13
27	DO CH14 出力14
28	COM CH14
29	DO CH15 出力15
30	COM CH15
31	DO CH16 出力16
32	COM CH16

使用可能電線

単線: $\phi 0.32\text{mm}$ (AWG28) ~ $\phi 0.65\text{mm}$ (AWG22)
 撚線: 0.08mm^2 (AWG28) ~ 0.32mm^2 (AWG22)
 素線径: $\phi 0.125\text{mm}$ 以上