

9999



デジタル計器



東洋計器株式会社

CAT.NO.TDM-13

目次

大型表示デジタルパネルメータ	TDL	1~2
デジタルパネルメータ	TDM-59T (直流信号用)	3
デジタルパネルメータ	TDM-59T (データ出力用)	4~6
デジタルパネルメータ	TDM-49T (直流信号用)	7
デジタルパネルメータ	TDM-49T (交流信号用)	8
デジタルパネルメータ	TDM-49T (データ出力付)	9
デジタルパネルメータ	TDA-49T	12
特殊表示デジタルパネルメータ	TDM-49L	13
小型デジタルパネルメータ	TDM-47TA	14
小型デジタルパネルメータ	TDM-37TA	15
デジタル温度計	CDM-49T	16
デジタル回転計	TDT-49TA	17~19
デジタル回転計電磁ピックアップ	TN-1	20
デジタル表示ユニット	TDD	21
デジタルパネルメータ	TDM-1000A	23
デジタルパネルメータ	TDM-1000TB (直流信号用)	24
デジタルパネルメータ	TDM-1000TB (交流信号用)	25
小型デジタルパネルメータ	TDS-448A	26
小型デジタルパネルメータ	TDS-448SA	27
デジタルパネルメータリレー	TDR-49TB (直流信号用)	28
デジタルパネルメータリレー	TDR-49TB (交流信号用)	29
外形寸法		30~31
ご注文時の指定について		32~34
解説・使用上の注意		35~37

製品一覧

形名	入力	大きさ(パネル面)	表示文字高さ	最大表示	表示素子	接続	その他
TDL-3A	直流電圧・電流	192×96mm	45mm	1999	LED	端子台	
TDL-4A	直流電圧・電流	192×96mm	45mm	9999	LED	端子台	
TDM-59T	直流電圧・電流	96×48mm	14.2mm	19999	LED	端子台	
TDM-49T	直流電圧・電流	96×48mm	14.2mm	1999	LED	端子台	
	交流電圧・電流						
TDA-49T	直流電圧・電流	96×48mm	20mm	1999	LED	端子台	
TDM-49L	直流電圧・電流	96×48mm	14.2mm	1999	LED	端子台	非直線表示
TDM-47TA	直流電圧・電流	72×36mm	14.2mm	9999	LED	端子台	ダブルレンジ可
TDM-37TA	直流電圧・電流	72×36mm	14.2mm	1999	LED	端子台	ダブルレンジ可
CDM-49T	温度(測温抵抗体)	96×48mm	14.2mm	1999	LED	端子台	
TDT-49TA	回転数(交流電圧)	96×48mm	14.2mm	9999	LED	端子台	アナログ出力
TDD-49T, 59T	BCD信号	96×48mm	20mm	1999.9999	LED	端子台	
TDD-69T, 79T	BCD信号	96×48mm	14.2mm	19999.99999	LED	端子台	
TDM-1000A	直流電圧・電流	96×48mm	14.2mm	1999	LED	コネクタ	
TDM-1000TB	直流電圧・電流	96×48mm	20mm	9999	LED	端子台	
	交流電圧・電流						
TDS-448A	直流電圧	48×24mm	10.2mm	1999	LED	コネクタ	
TDS-448SA	直流電圧・電流	48×24mm	8mm	1999	LED	コネクタ	
TDR-49TB	直流電圧・電流	96×48mm	20mm	9999	LED	端子台	
	交流電圧・電流						

大型表示デジタルパネルメータ

TDL

特長

表示器に文字高45mmの大型LEDを使用、遠方からの監視に最適です。
ゼロサプレス表示方式を標準としています。
外形寸法はDIN規格の96H×192W×153Dとなっています。
結線は裏面端子台を使用し、4mmの圧着端子が使用できます。



形名

TDL-A A-B C

項目	形番	定 格	
A: 桁 数	3	3 1/2桁 (±1999)	
	4	4 桁 (9999)	
B: 補助電源	1	DC 24 V	
	2	AC 100/110 V	
	3	AC 200/220 V	
C: 入 力		TDL-3	TDL-4
	1	±199.9 mV (フルスケール)	99.99 mV (フルスケール)
	2	±1.999 V (フルスケール)	.9999 V (フルスケール)
	3	±19.99 V (フルスケール)	9.999 V (フルスケール)
	4	±199.9 V (フルスケール)	99.99 V (フルスケール)
	5	±199.9 μA (フルスケール)	99.99 μA (フルスケール)
	6	±1.999 mA (フルスケール)	.9999 mA (フルスケール)
	7	±19.99 mA (フルスケール)	9.999 mA (フルスケール)
	8	±199.9 mA (フルスケール)	99.99 mA (フルスケール)
9	スケールリング(指定)		

TDL選択方法

1. 桁数

□の位置には桁数を示す数字が入ります。

3: 3 1/2桁 (最大±1999)

4: 4 桁 (最大 9999)

4桁表示の場合は極性表示がないため、マイナス表示に相当する信号が入力された時はゼロを表示して表示更新動作を停止します。例えば4~20mA入力で0~1000rpm表示の時には4mA以下でもゼロを表示し続けます。回転数、開度等マイナス表示のありえない表示の場合は非常に便利な機能です。マイナス表示も必要な場合は3 1/2桁仕様を選択する必要があります。

2. 補助電源

□の位置には補助電源を示す番号が入ります。

1: DC 24V±10%

2: AC 100/110V (90~121V)

3: AC 200/220V (180~242V)

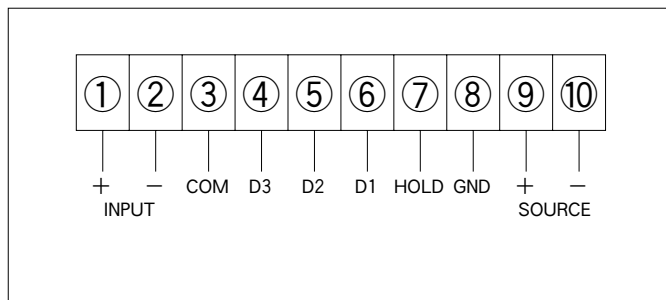
3. 入力

□の位置には入力を示す番号が入ります。

DC 1~5V、DC 4~20mA等の計装信号を入力する時や入力と表示が一致しない時(例 10.00V入力で331を表示)には9を選択し、入力信号と表示の関係を明確にして下さい。

小数点は裏面端子結線により任意位置に点灯する事ができます。

結線図



注文時指定事項

(例)	形 名	桁数	補助電源	入力	単位
	TDL -	3A-	2	9	℃

注意事項、その他

- 枠色はマンセル記号でご指定下さい。
標準色は黒 (N1.5) となっています。
- スケールリング指定の場合は入力と表示の関係を明確にご指示下さい。
(例) TDL-3A-29
入力 DC 4~20mA
表示 0~500
単位 ℃
- 単位はフィルターに白文字を彫刻します。
- GND端子は内部電源トランスのシールドに接続されています。使用時には必ずアースを行って下さい。
- 小数点は各D3、D2、D1端子をCOM端子に接続することにより点灯する。

スケールリング仕様について

1. 製作仕様

入力範囲を表示の最大値 (TDL-3Aは1999、TDL-4Aは9999) まで直線的に延長したときの入力値が、下記の範囲なら製作可能です。

電圧入力: 60mV以上、300V以下

電流入力: 100μA以上、200mA以下

2. 過入力での表示

スケールリング仕様での過大入力、過小入力の表示は次のとおりです。

- 20%~120%の範囲は、入力に対応して表示します。
- 20%以下の過小入力では、-20%の値で点滅します。
- 120%以上の過大入力では、120%入力に対応した値で点滅します。
- TDL-4Aでは、0以下の数値は表示しません。

仕様

形名	TDL-4A			TDL-3A		
最大表示	4桁(9999)			3桁 1/2桁(1999)		
測定量	直流電圧、直流電流			直流電圧、直流電流		
最大入力と 入力インピーダンスと 過負荷耐量(1分間)	入力値	インピーダンス	過負荷耐量	入力値	インピーダンス	過負荷耐量
	99.99 μ A	1 k Ω	15 mA	199.9 μ A	1 k Ω	15 mA
	.9999 mA	100 Ω	50 mA	1.999 mA	100 Ω	50 mA
	9.999 mA	10 Ω	150 mA	19.99 mA	10 Ω	150 mA
	99.99 mA	1 Ω	500 mA	199.9 mA	1 Ω	500 mA
	0.1~100 mA	100/1(mA) Ω		0.1~200 mA	200/1(mA) Ω	
	99.99 mV	1 M Ω	10 V	199.9 mV	1 M Ω	10 V
	.9999 V	10 M Ω	100 V	1.999 V	10 M Ω	100 V
	9.999 V	10 M Ω	500 V	19.99 V	10 M Ω	500 V
	99.99 V	10 M Ω	500 V	199.9 V	10 M Ω	500 V
	60~1000 mV	1 M Ω		60~2000 mV	1 M Ω	
	1~300 V	10 M Ω		2~300 V	10 M Ω	
	4~20 mA	10 Ω	150 mA	4~20 mA	10 Ω	150 mA
	1~5 V	10 M Ω	250 V	1~5 V	10 M Ω	250 V
補助電源	AC 100/110V, AC 200/220V, DC 24V			AC 100/110V, AC 200/220V, DC 24V		
確度	0~??? V (1000 mV \leq ??? \leq 300 V) \pm 0.03% of rdg \pm 1digit 0~??? V (60 mV \leq ??? $<$ 1000 mV) 1~5 V, 0~??? mA, 4~20 mA \pm 0.03% of rdg \pm 0.05% of FS \pm 1digit			0~??? V (2000 mV \leq ??? \leq 300 V) \pm 0.1% of rdg \pm 1digit 0~??? V (60 mV \leq ??? $<$ 2000 mV) 1~5 V, 0~??? mA, 4~20 mA \pm 0.1% of rdg \pm 0.01% of FS \pm 1digit		
温度係数	\pm 100ppm/ $^{\circ}$ C			\pm 100ppm/ $^{\circ}$ C		
サンプリング速度	約2.5回/秒			約2.5回/秒		
ノイズ除去比	NMR40dB以上 (50/60Hz)			NMR40dB以上 (50/60Hz)		
極性表示	なし			-のみ表示		
過入力表示	過大入力: 9999点減 過小入力: 0固定			過大入力: 1999点減 過小入力: -1999点減		
小数点	各D3、D2、D1端子をCOM端子に接続することにより点灯する			各D3、D2、D1端子をCOM端子に接続することにより点灯する		
ホールド	HOLD端子をCOM端子に接続することにより表示更新が停止する			HOLD端子をCOM端子に接続することにより表示更新が停止する		
消費電力	AC電源 約3VA、DC電源 約3W			AC電源 約3VA、DC電源 約3W		
使用温度範囲	0~+50 $^{\circ}$ C					
保存温度範囲	-10~+60 $^{\circ}$ C					
最高相対湿度	85% RH (結露しないこと)					
耐電圧	外箱 — 電気回路 入力 — 補助電源 — G端子 各相互間 AC 2000V 1分間					
絶縁抵抗	入力、補助電源、G端子、外箱の各相互間 100M Ω 以上					
外箱材質	鋼版					
フィルタ材質	アクリル樹脂					
表示素子	赤色LED 文字高45mm					
質量	約1.7kg					

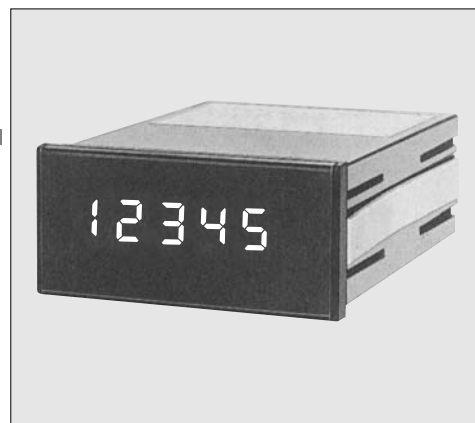
デジタルパネルメータ

(直流入力用)

TDM-59T (4 1/2桁)

特長

外形はDIN規格を採用 (48H×96W×141.5D)
 指定によりゼロサプレス、ゼロ固定機能が可能です。
 結線は裏面端子台を使用し、4mmの圧着端子が使えます。



形名

TDM-59T-A1B1-C

項目	形番	定 格	項目	形番	定 格
A: 電 源	2	AC 100/110 V	B: 入 力	1	±199.99 mV (フルスケール)
	3	AC 200/220 V		2	±1.9999 V (フルスケール)
	5	DC 100/110 V		3	±19.999 V (フルスケール)
	6	DC 48 V		4	±199.99 V (フルスケール)
	9	DC 24 V		5	±199.99 μA (フルスケール)
C: 特殊機能				6	±1.9999 mA (フルスケール)
				7	±19.999 mA (フルスケール)
				8	±199.99 mA (フルスケール)
				9	スケーリング
			0	特殊機能なし	
			1	ゼロサプレス	
			2	ゼロ固定	
			3	ゼロサプレス & ゼロ固定	

注) 特殊機能については36頁を参照下さい。

注文時指定事項

(例)	形 名	電源	*	入力	*	特殊機能	単位
	TDM-59T-	9	1	9	1-	3	V

入力がスケーリング入力の時は、入力値とそれに対応する表示値を指示下さい。

TDM-59T-9191-3V
 入力 DC 1~5V
 表示 0.0~150.0
 単位 V

単位表示は前面フィルタ上に印刷又は彫刻します。

スケーリング仕様について

1. 製作範囲

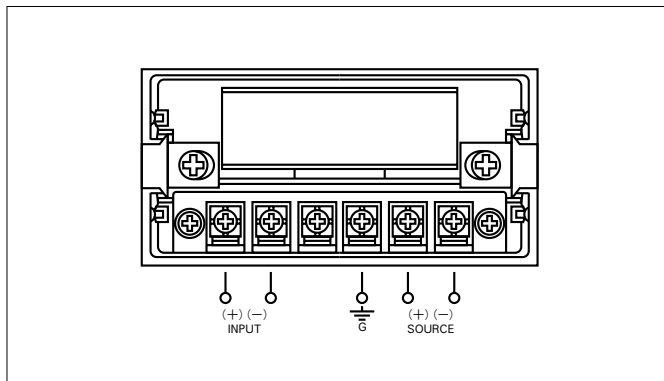
入力範囲を表示の最大値 (19999) まで直線的に延長したときの入力値が、下記の範囲なら製作可能です。
 電圧入力: 60mV以上、300V以下
 電流入力: 100μA以上、200mA以下

2. 過入力での表示

スケーリング仕様での過大入力、過小入力の表示は次のとおりです。

- -20%~120%の範囲は、入力に対応して表示します。
- -20%以下の過小入力では、-20%の値で点滅します。
- 120%以上の過大入力では、120%入力に対応した値で点滅します。

結線図



仕様

最大表示	4 1/2桁 (19999)	
測定量	直流電圧、直流電流	
電 圧	入力値	インピーダンス
	199.99 mV	1 MΩ
	1.9999 V	10 MΩ
	19.999 V	10 MΩ
電 流	199.99 V	10 MΩ
	199.99 μA	1 kΩ
	1.9999 mA	100 Ω
	19.999 mA	10 Ω
入力と 入力インピーダンス	199.99 mA	1 Ω
	60 ~ 200 mV	1 MΩ
	201 mV ~ 300 V	10 MΩ
	0.1 ~ 200 mA	R=200/(I(mA)) Ω
確 度	4 ~ 20 mA	10 Ω
	1 ~ 5 V	10 MΩ
	0~??? V (200 mV ≤ ??? ≤ 300 V)	±0.03% of rdg ± 1digit
	0~??? V (60 mV ≤ ??? < 200 mV)	±0.03% of rdg ± 0.05% of FS ± 1digit
温度係数	±100ppm/°C 以下	
使用温度範囲	0~50°C (20~85%RH結露しないこと)	
保存温度範囲	-10~60°C	
サンプリング速度	約2.5回/秒 (1.25, 5, 10, 12.5, 15回/秒 製作可能)	
ノイズ除去比	NMR40dB以上 (50/60Hz)	
極性表示	-のみ表示	
過入力表示	19999で点滅 (スケーリング仕様は左記)	
調整範囲	表示スパンの約±20%	
表示素子	標準: 赤色LED 文字高14.2mm 指定: 緑色LED	
消費電力 (赤色LED時)	DC 24V 約1.5W DC 48V 約1.5W DC 100/110V 約1.5W AC 100/110V 約2.5VA AC 200/220V 約3.0VA	
耐電圧	入力-補助電源-G端子 電気回路-外箱 AC 2000 V 1分間	
絶縁抵抗	入力-補助電源-G端子 電気回路-外箱 100 MΩ以上	

デジタルパネルメータ (データ出力付)

TDM-59T (4 1/2桁)

特長

外形はDIN規格を採用 (48H×96W×141.5D)
 入力及び電源の結線は裏面端子台を使用し、4mmの圧着端子が使えます。
 データ出力信号は裏面より、D subコネクタ25ピンで出力されます。
 データ出力信号は並列BCD出力でTTLタイプ、オープンコレクタタイプ
 があります。



形名

TDM-59T-A1BC-D

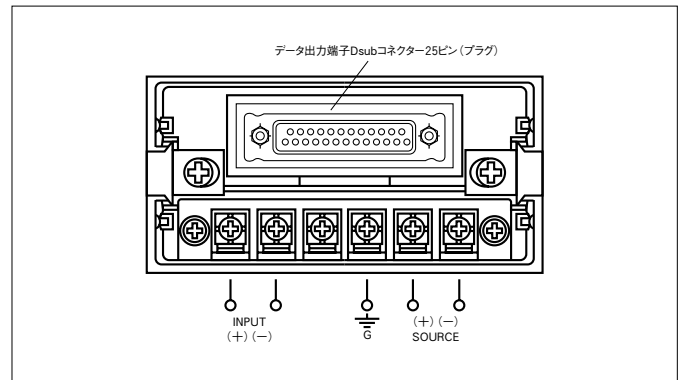
項目	形番	定 格	項目	形番	定 格	項目	形番	定 格
A: 電 源	2	AC 100/110 V	B: 入 力	1	±199.99 mV (フルスケール)	C: デ ー タ 出 力	2	TTL (NON-ISO)
	3	AC 200/220 V		2	±1.9999 V (フルスケール)		3	TTL (ISO)
	5	DC 100/110 V		3	±19.999 V (フルスケール)		4	オープンコレクタ (正論理)
	6	DC 48 V		4	±199.99 V (フルスケール)		5	オープンコレクタ (負論理)
	9	DC 24 V		5	±199.99 μA (フルスケール)		0	特殊機能なし
				6	±1.9999 mA (フルスケール)	D: 特 殊 機 能	1	ゼロサプレス
				7	±19.999 mA (フルスケール)		2	ゼロ固定
				8	±199.99 mA (フルスケール)		3	ゼロサプレス&ゼロ固定
				9	スケーリング			

注) 特殊機能については36頁を参照下さい。

注意事項、その他

その他の仕様、注文時指定事項は3頁を参考にして下さい。

結線図



仕様

項目	タイプ		TTL (NON-ISO)		TTL (ISO)		オープンコレクタ 正論理 負論理	
補助電源	DC 24V, 48V DC 100/110V AC 100/110V, 200/220V							
測定量	直流				直流			
サンプリング速度	2.5回/秒 (1.25, 5, 10, 12.5, 15回/秒 製作可能)				2.5回/秒		2.5回/秒	
消費電力 (赤色LED時)	DC 24, 48, 100/110V	約1.5W	AC 100/110V	約3.5 VA	AC 100/110V	約3.5 VA	AC 100/110V	約3.5 VA
	AC 100/110V	約2.5VA	AC 200/220V	約4.0 VA	AC 200/220V	約4.0 VA	AC 200/220V	約4.0 VA
	AC 200/220V	約3.5VA	DC 24, 48, 100/110V	約2 W	DC 24, 48, 100/110V	約2 W	DC 24, 48, 100/110V	約2 W
表示素子	標準: 赤色LED 文字高14.2mm 指定: 緑色LED							
その他の製作仕様については、TDM-59T直流入力用に準じます。								

データ出力部仕様

1. TTL (NON-ISO、ISO) タイプ

項目	タイプ	NON ISO	ISO
耐電圧 入力信号……データ出力間		絶縁なし	AC 300V/1min
データ出力部コネクタ		Dsubコネクタ25ピン、プラグタイプでケース裏面より出力	
“H”レベル出力電圧		$V_{OH}=2.7V$ (min) ($I_{OH}=-400\mu A$ 時)	
“L”レベル出力電圧		$V_{OL}=0.5V$ (max) ($I_{OL}=8mA$ 時)	
ファンアウト (FO)		標準TTLでFO=3 (当社比TDCとの組み合わせではFO=8)	
デジタルデータ		TTLレベル 4 1/2桁 BCDパラレル出力正論理、過入力時は全デジタルデータ“0”に固定(注1)	
極性信号 (SIGN)		TTLレベル 過入力時“H”	
過入力信号 (OVER)		TTLレベル 測定可能範囲時“H” 過入力時“L”、“H” 200msecの繰り返し	
BUSY信号 (BUSY)		TTLレベル 積分動作期間中“L”	
STROBE信号 (STROBE)		TTLレベル 測定サイクル終了時“L” 約20msec	
HOLD端子 (HOLD)		TTLレベル “L”でホールド状態	
START端子 (START)		TTLレベル “立ち下がり”で測定サイクルを1回実行	
COM端子 (COM)		外部機器と接続の際のコモン端子です	

2. オープンコレクタタイプ

正論理 (POSITIVE) : データ信号出力時にオープンコレクタ出力がHIGH (OFF) となります。(アクティブHIGH)

負論理 (NEGATIVE) : データ信号出力時にオープンコレクタ出力がLOW (ON) となります。(アクティブLOW)

データ出力部コネクタ	Dsubコネクタ25ピン、プラグタイプでケース裏面より出力
耐電圧 入力信号……データ出力間	AC 300V/1min
オープンコレクタ電流、耐圧	$I_{out}=50mA$ (max) $V_o=50V$ (max)
クランプダイオード順電流、耐圧	$I_f=50mA$ (max) $V_r=50V$ (max)
ON電圧 (出力レベル電圧)	$V_{ce(sat)}=0.8V$ (typ) ($I_{out}=50mA$ 時)
デジタルデータ	オープンコレクタ出力 4 1/2桁 BCDパラレル出力 (正論理、負論理指定による) (注2)
極性信号 (SIGN)	オープンコレクタ出力 過入力時“ON”
過入力信号 (OVER)	オープンコレクタ出力 測定可能範囲時“OFF” 過入力時“ON”、“OFF” 200msecの繰り返し
BUSY信号 (BUSY)	オープンコレクタ出力 積分動作期間中“ON”
STROBE信号 (STROBE)	オープンコレクタ出力 測定サイクル終了時“ON” 約20msec
HOLD端子 (HOLD)	TTLレベル “L”でホールド状態
START端子 (START)	TTLレベル “立ち下がり”で変換サイクルを1回実行
COMK端子 (COMK)	出力保護用のクランプダイオードのカソード端子に接続されています。
COM端子 (COM)	外部機器と接続の際のコモン端子です

注1 デジタルデータはゼロ固定仕様においても随時変換されています。

注2 過入力時正論理仕様は全デジタルデータ“ON” 負論理仕様は全デジタルデータ“OFF”になります。

3. データ出力タイミングチャート

(1) HOLD信号

TTLレベルで“L”でホールド状態。ホールド直前の積分サイクルで測定されたデータをホールドします。ホールド期間中はSTART信号が入力されない限り、積分動作は行われません。

(2) START信号

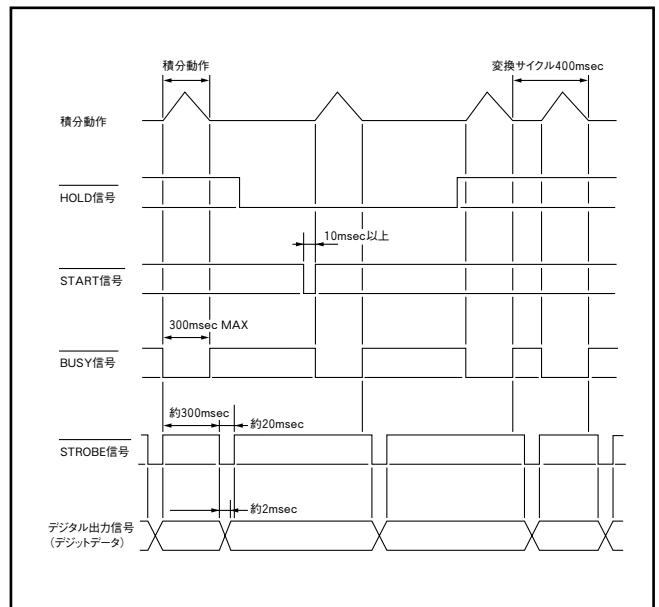
HOLD信号“L”のホールド状態でSTART信号TTLレベル“立ち下がり”が入力されると、ワンサンプリングの積分動作が行われた後、新データが転送され、STROBE信号が出力されます。尚、START信号が10msec以上必要です。

(3) BUSY信号

積分動作実行時に出力されます。入力信号の大きさにより、100~300msecの長さになります。

(4) STROBE信号

積分動作実行開始 (BUSY信号の立ち下がり) から約300msec後に出力されます。STROBE信号の立ち下がりから約10msecは、データ信号の転送期間で信号が不安定です。他の機器にデータを取り込むタイミングはSTROBE信号の“立ち上がり”を利用して下さい。



4. データ出力接続用コネクタ

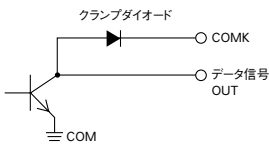
接続側のコネクタは付属していません。貴社にてご用意下さい。

圧着	205207-1	日本AMP
	DBC-25S-FO	日本航空電子
半田付	SD 25F	山一電機
	CDB25S	ヒロセ電機
半田付	DB-25S-N	日本航空電子
	D-025 2778	山一電機
	HDBB-25S	ヒロセ電機

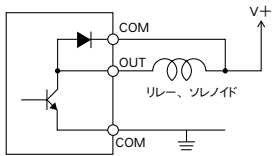
なお、次の接続側のコネクタはオプションとして販売しています。ご注文時にソケット付としてご指定下さい。

- 附属ソケット部品
 - HDBB-25S ソケット
 - HDB-C クランプ金具
 - D-SLA スクリューロック (全てヒロセ電機)

■オープンコレクタ出力部回路図

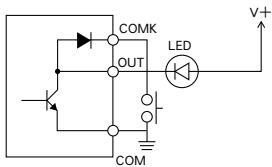


■クランプダイオードの利用例



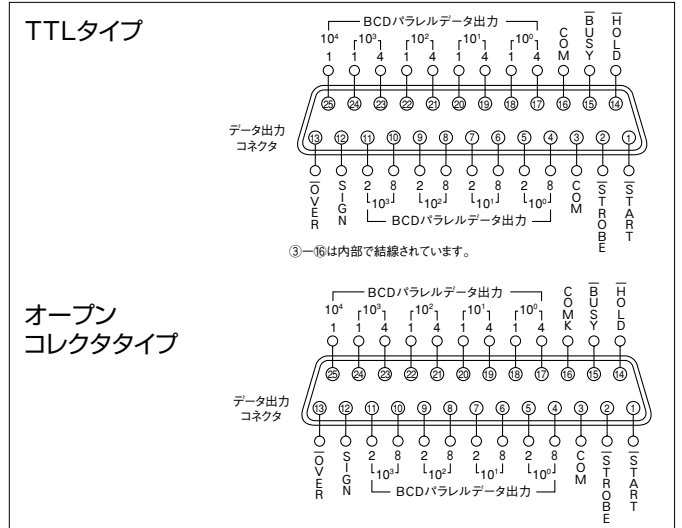
- リレーソレノイドのドライブ
(逆起電力による破壊を防止する)

■LEDのドライブ



- LEDのドライブ
(LAMP TEST端子として利用できる)

■データ出力コネクタピン配置



デジタルパネルメータ (直流入力用)

TDM-49T (3 1/2桁)

特長

外形はDIN規格を採用 (48H×96W×141.5D)
 指定によりゼロサプレス、ゼロ固定機能が可能です。
 結線は裏面端子台を使用し、4mmの圧着端子が使えます。



形名

TDM-49T-A1B1-C

項目	形番	定 格	項目	形番	定 格
A: 電 源	2	AC 100/110 V	B: 入 力	1	±199.9 mV (フルスケール)
	3	AC 200/220 V		2	±1.999 V (フルスケール)
	5	DC 100/110 V		3	±19.99 V (フルスケール)
	6	DC 48 V		4	±199.9 V (フルスケール)
9	DC 24 V	5		±199.9 μA (フルスケール)	
		6		±1.999 mA (フルスケール)	
		7		±19.99 mA (フルスケール)	
		8		±199.9 mA (フルスケール)	
		9		スケーリング	
		0	特殊機能なし		
C: 特殊機能			1	ゼロサプレス	
			2	ゼロ固定	
			3	ゼロサプレス & ゼロ固定	

注) 特殊機能については36頁を参照下さい。

注文時指定事項

(例)	形 名	電源	*	入力	*	特殊機能	単位
	TDM-49T-	9	1	9	1-	3	V

入力がスケーリング入力の時は、入力値とそれに対応する表示値を指示下さい。

TDM-49T-9191-3V
 入力 DC 1~5V
 表示 0.0~150.0
 単位 V

単位表示は前面フィルタ上に印刷又は彫刻します。

スケーリング仕様について

1. 製作範囲

入力範囲を表示の最大値 (1999) まで直線的に延長したときの入力値が、下記の範囲なら製作可能です。

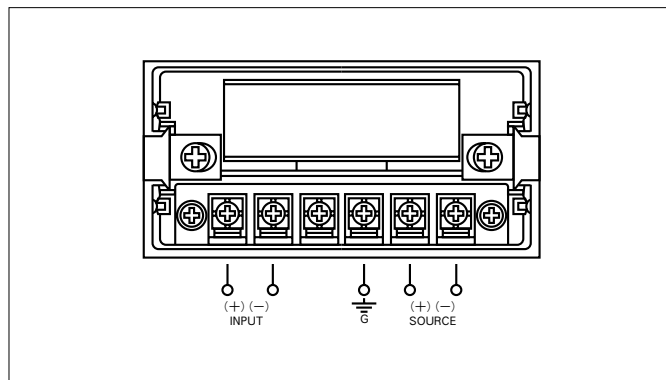
電圧入力: 60mV以上、300V以下
 電流入力: 100μA以上、200mA以下

2. 過入力での表示

スケーリング仕様での過大入力、過小入力の表示は次のとおりです。

- -20%~120%の範囲は、入力に対応して表示します。
- -20%以下の過小入力では、-20%の値で点滅します。
- 120%以上の過大入力では、120%入力に対応した値で点滅します。

結線図



仕様

最大表示	3 1/2桁 (1999)		
測定量	直流電圧、直流電流		
入力と 入力インピーダンス	電 圧	インピーダンス	
		入力値	
		199.9 mV	1 MΩ
		1.999 V	10 MΩ
		19.99 V	10 MΩ
		199.9 V	10 MΩ
	電 流		
	199.9 μA	1 kΩ	
	1.999 mA	100 Ω	
	19.99 mA	10 Ω	
	199.9 mA	1 Ω	
	60 ~ 200 mV	1 MΩ	
	201 mV ~ 300 V	10 MΩ	
	0.1 ~ 200 mA	R=200/√I(mA) Ω	
	4 ~ 20 mA	10 Ω	
	1 ~ 5 V	10 MΩ	
確度	0~??? V (200 mV ≤ ??? ≤ 300 V) ±0.1% of rdg ±1digit 0~??? V (60 mV ≤ ??? < 200 mV) 1~5 V, 0~??? mA, 4~20 mA ±0.1% of rdg ±0.1% of FS ±1digit		
温度係数	±100ppm/°C 以下		
使用温度範囲	0~50°C (20~85%RH結露しないこと)		
保存温度範囲	-10~60°C		
サンプリング速度	約2.5回/秒 (1.25, 5, 10, 12.5, 15回/秒 製作可能)		
ノイズ除去比	NMR40dB以上 (50/60Hz)		
極性表示	-のみ表示 (±極性表示可能)		
過入力表示	1999で点滅 (スケーリング仕様は左記)		
調整範囲	表示スパンの約±20%		
表示素子	標準: 赤色LED 文字高14.2mm 指定: 緑色LED		
消費電力 (赤色LED時)	DC 24V 約1.5W DC 48V 約1.5W DC 100/110V 約1.5W AC 100/110V 約2.5VA AC 200/220V 約3.0VA		
耐電圧	入力-補助電源-G端子 電気回路-外箱 AC 2000 V 1分間		
絶縁抵抗	入力-補助電源-G端子 電気回路-外箱 100 MΩ以上		

デジタルパネルメータ

(交流入力用)

TDM-49T (3 1/2桁)

特長

外形はDIN規格を採用 (48H×96W×141.5D)
 指定によりゼロサプレス、ゼロ固定機能が可能です。
 結線は裏面端子台を使用し、4mmの圧着端子が使えます。
 実効値変換回路による真の実効値表示です。



形名

TDM-49T-A2B1-C

項目	形番	定 格	項目	形番	定 格
A: 電 源	2	AC 100/110 V	B: 入 力	1	199.9 mV (フルスケール)
	3	AC 200/220 V		2	1.999 V (フルスケール)
	5	DC 100/110 V		3	19.99 V (フルスケール)
	6	DC 48 V		4	199.9 V (フルスケール)
	9	DC 24 V		5	199.9 μ A (フルスケール)
C: 特殊機能				6	1.999 mA (フルスケール)
				7	19.99 mA (フルスケール)
				8	199.9 mA (フルスケール)
				9	スケーリング
			0	特殊機能なし	
			1	ゼロサプレス	
		2	ゼロ固定		
		3	ゼロサプレス & ゼロ固定		

注) 特殊機能については36頁を参照下さい。

注文時指定事項

(例)	形 名	電源	*	入力	*	特殊機能	単位
	TDM-49T-	2	2	9	1-	2	A

入力がスケーリング入力の時は、入力値とそれに対応する表示値を指示下さい。

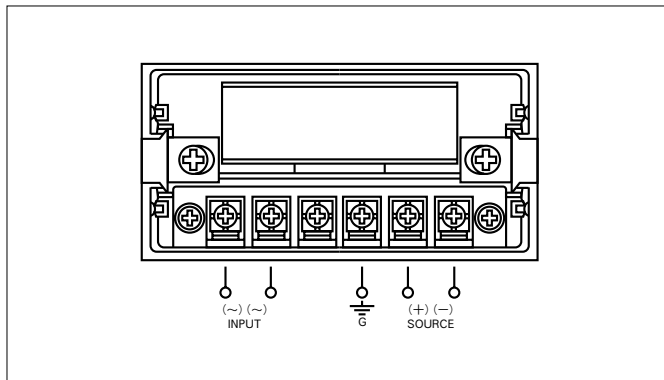
TDM-49T-2291-2A
 入力 AC 0~300V
 表示 0~1999
 単位 A

単位表示は前面フィルタに印刷又は彫刻します。

注意事項、その他

1. 製作可能範囲
 フルスケール (1999表示になる) 換算時の入力が電圧入力
 で200mV以上、最大300Vです。
 電流入力で200 μ A以上、最大200mAの範囲内で製作可能です。
2. 実効値演算を行い真の実効値を表示しますが内部で直流成分
 をカットした回路になっています。直流成分を含む波形の実効
 値を測定する場合は当社までご相談下さい。

結線図



仕様

最大表示	3 1/2桁 (1999)		
測定量	交流電圧、交流電流		
入力と 入力インピーダンス	電 圧	インピーダンス	
		入力値	
		199.9 mV	1 M Ω
		1.999 V	1 M Ω
		19.99 V	1 M Ω
		199.9 V	1 M Ω
	電 流		
	199.9 μ A	1 k Ω	
	1.999 mA	100 Ω	
	19.99 mA	10 Ω	
	199.9 mA	1 Ω	
	60 ~ 200 mV 201 mV ~ 300 V 0.1 ~ 200 mA	1 M Ω 1 M Ω R=200/ \sqrt{I} (mA) Ω	
確度	$\pm 0.3\%$ of rdg $\pm 0.1\%$ of FS ± 1 digit		
温度係数	± 100 ppm/ $^{\circ}$ C 以下		
サンプリング速度	約2.5回/秒 (1.25, 5, 10, 12.5, 15回/秒 製作可能)		
使用温度範囲	0~50 $^{\circ}$ C (20~85%RH結露しないこと)		
保存温度範囲	-10~60 $^{\circ}$ C		
極性表示	なし		
過入力表示	1999点減 (スケーリング仕様では120%で点減)		
調整範囲	表示スパンの約 $\pm 20\%$		
表示素子	標準: 赤色LED 文字高14.2mm 指定: 緑色LED		
消費電力 (赤色LED時)	DC 24V 約1.5W DC 48V 約1.5W DC 100/110V 約1.5W AC 100/110V 約2.5VA AC 200/220V 約3.0VA		
入力周波数範囲	20Hz~1kHz (20Hz未満 1kHzを超える ものについてはご相談下さい)		
耐電圧	入力-補助電源-G端子 電気回路-外箱 AC 2000 V 1分間		
絶縁抵抗	入力-補助電源-G端子 電気回路-外箱 100 M Ω 以上		

デジタルパネルメータ (データ出力付)

TDM-49T (3 1/2桁)



特長

外形はDIN規格を採用 (48H×96W×141.5D)
 入力及び電源の結線は裏面端子台を使用し、4mmの圧着端子が使えます。
 データ出力信号は裏面よりD subコネクタ25ピンで出力されます。
 データ出力信号は並列BCD出力でTTLタイプ、オープンコレクタタイプ
 があります。

形名

TDM-49T-**A****B****C****D**-**E**

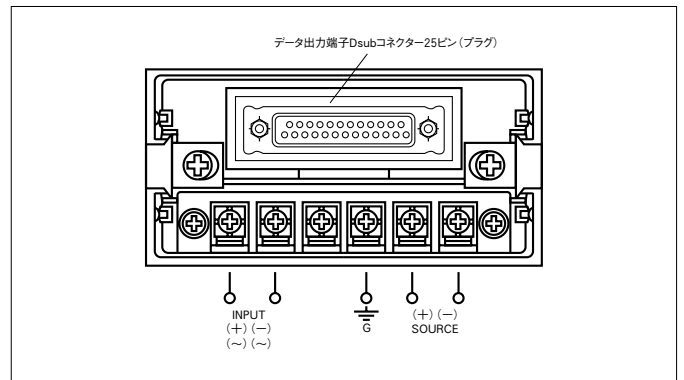
項目	形番	定 格	項目	形番	定 格	項目	形番	定 格
A: 電 源	2	AC 100/110 V	C: 入 力	1	±199.9 mV (フルスケール)	D: デ ー タ 出 力	2	TTL (NON-ISO)
	3	AC 200/220 V		2	±1.999 V (フルスケール)		3	TTL (ISO)
	5	DC 100/110 V		3	±19.99 V (フルスケール)		4	オープンコレクタ (正論理)
	6	DC 48 V		4	±199.9 V (フルスケール)		5	オープンコレクタ (負論理)
	9	DC 24 V		5	±199.9 μA (フルスケール)		0	特殊機能なし
B: 測 定 量	1	直 流		6	±1.999 mA (フルスケール)	E: 特 殊 機 能	1	ゼロサプレス
	2	交 流		7	±19.99 mA (フルスケール)		2	ゼロ固定
				8	±199.9 mA (フルスケール)		3	ゼロサプレス&ゼロ固定
				9	スケーリング			

注) 特殊機能については36頁を参照下さい。

注意事項、その他

その他の仕様、注文時指定事項は7頁又は8頁を参考にして下さい。

結線図



仕様

項目	TTL (NON-ISO)		TTL (ISO)		オープンコレクタ 正論理 負論理	
	タイプ		タイプ		タイプ	
補助電源		AC 100/110V, 200/220V DC 24V, DC 48V DC 100/110V				
測定量	直流、交流		直流、交流		直流	
サンプリング速度	2.5回/秒 (1.25, 5, 10, 12.5, 15回/秒 製作可能)		2.5回/秒		2.5回/秒	
消費電力 (赤色LED時)	DC 24V, 48V, 100/110V 約1.5 W AC 100/110V 約3.0 VA AC 200/220V 約3.5 VA		DC 24V, 48V, 100/110V 約1.5 W AC 100/110V 約3.0 VA AC 200/220V 約4.0 VA		DC 24V, 48V, 100/110V 約2.0 W AC 100/110V 約3.0 VA AC 200/220V 約4.0 VA	
表示素子	標準: 赤色LED 文字高14.2mm 指定: 緑色LED					
その他の製作仕様については、TDM-49T直流、交流入力用に準じます。						

データ出力部仕様

1. TTL (NON-ISO、ISO) タイプ

項目	タイプ	NONISO	ISO
耐電圧 入力信号……データ出力間		絶縁なし	AC 300V/1min
データ出力部コネクタ		Dsubコネクタ25ピン、プラグタイプでケース裏面より出力	
“H”レベル出力電圧		$V_{OH}=2.7V$ (min) ($b_H=-400\mu A$ 時)	
“L”レベル出力電圧		$V_{OL}=0.5V$ (max) ($b_L=8mA$ 時)	
ファンアウト (FO)		標準TTLでFO=3 (当社TDCとの組み合わせではFO=8)	
データ信号	デジタルデータ	TTLレベル 3 1/2桁 BCDパラレル出力正論理、過入力時は全デジタルデータ“9”に固定 (注1)	
	極性信号 (SIGN)	TTLレベル 過入力時“H”	
	過入力信号 (OVER)	TTLレベル 過入力時“L” 約20msec	
	変換サイクル終了信号 (EOC)	TTLレベル 変換サイクル終了時“L”	
制御信号	HOLD端子 (HOLD)	TTLレベル “L”でホールド状態	
	START端子 (START)	TTLレベル “立ち下がり”で変換サイクル開始	
	COM端子 (COM)	外部機器と接続の際のコモン端子です	

2. オープンコレクタタイプ

正論理 (POSITIVE) : データ信号出力時にオープンコレクタ出力がHIGH (OFF) となります。(アクティブHIGH)

負論理 (NEGATIVE) : データ信号出力時にオープンコレクタ出力がLOW (ON) となります。(アクティブLOW)

データ出力部コネクタ	Dsubコネクタ25ピン、プラグタイプでケース裏面より出力	
耐電圧 入力信号……データ出力間	AC 300V/1min	
オープンコレクタ電流、耐圧	$I_{out}=50mA$ (max) $V_o=50V$ (max)	
クランプダイオード順電流、耐圧	$I_f=50mA$ (max) $V_R=50V$ (max)	
ON電圧 (出力レベル電圧)	$V_{ce(sat)}=0.8V$ (typ) ($I_{out}=50mA$ 時)	
データ信号	デジタルデータ	オープンコレクタ出力 3 1/2桁 BCDパラレル出力 (正論理、負論理指定による) (注2)
	極性信号 (SIGN)	オープンコレクタ出力 過入力時“ON”
	過入力信号 (OVER)	オープンコレクタ出力 過入力時“ON”
	変換サイクル終了信号 (EOC)	オープンコレクタ出力 変換サイクル終了時“ON” 約20msec
制御信号	HOLD端子 (HOLD)	TTLレベル “L”でホールド状態
	START端子 (START)	TTLレベル “立ち下がり”で変換サイクル開始
	COMK端子 (COMK)	出力保護用のクランプダイオードのカソード端子に接続されています。
	COM端子 (COM)	外部機器と接続の際のコモン端子です

注1 デジタルデータはゼロ固定仕様時においても随時変換されています。

注2 過入力時正論理仕様は全デジタルデータ 8、4、2、1=OFF、ON、ON、OFF 負論理仕様は全デジタルデータ 8、4、2、1=ON、OFF、OFF、ONになります。

3. データ出力タイミングチャート

(1) HOLD信号

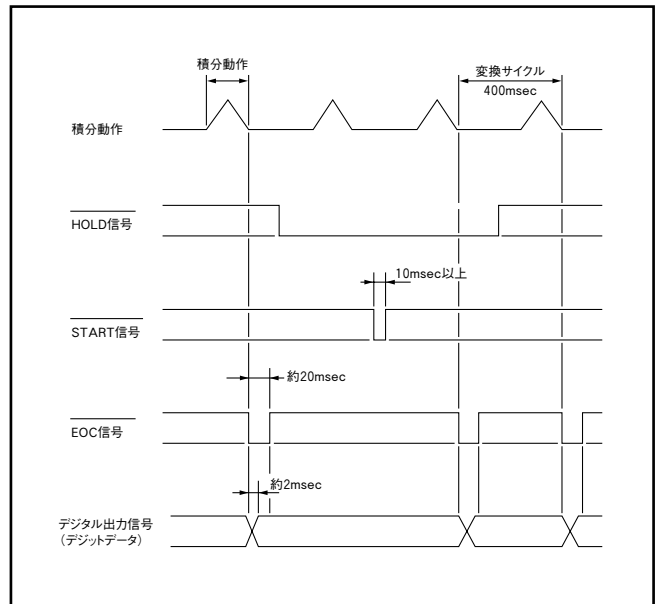
TTLレベルで“L”でホールド状態。ホールド直前の積分サイクルで測定されたデータをホールドします。

(2) START信号

HOLD信号“L”の状態START信号TTLレベル“立ち下がり”が入力されると、直後のワンサンプリング時の新データが転送されます。尚、START信号は10msec以上必要です。

(3) EOC信号

積分動作が終了し、新データが転送されるとEOC信号が出力されます。EOC信号の立ち下がりから約2msecはデータ信号の転送期間で信号が不安定です。他の機器にデータを取り込むタイミングはEOC信号の“立ち上がり”を利用して下さい。



4. データ出力接続用コネクタ

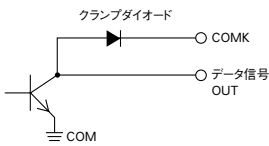
接続側のコネクタは付属していません。貴社にてご用意下さい。

圧着	205207-1	日本AMP
	DBC-25S-FO	日本航空電子
	SD 25F	山一電機
	CDB25S	ヒロセ電機
半田付	DB-25S-N	日本航空電子
	D-025 2778	山一電機
	HDBB-25S	ヒロセ電機

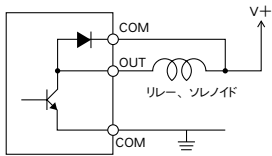
なお、次の接続側のコネクタはオプションとして販売しています。ご注文時にソケット付としてご指定下さい。

- 附属ソケット部品
 - HDBB-25S ソケット
 - HDB-C クランプ金具
 - D-SLA スクリューロック (全てヒロセ電機)

■ オープンコレクタ出力部回路図

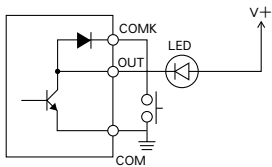


■ クランプダイオードの利用例



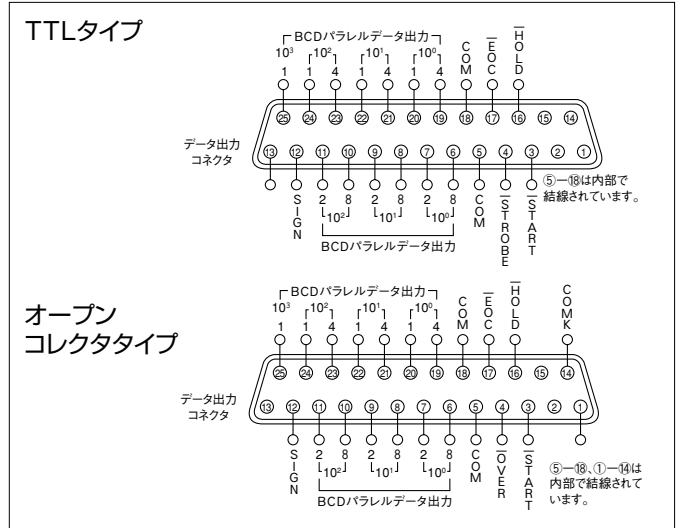
- リレーソレノイドのドライブ
(逆起電力による破壊を防止する)

■ LEDのドライブ



- LEDのドライブ
(LAMP TEST端子として利用できる)

■ データ出力コネクタピン配置



デジタルパネルメータ (直流入力用)

TDA-49T (3 1/2桁)

特長

外形はDIN規格を採用 (48H×96W×141.5D)
文字高20mmで視認性が向上。
指定によりゼロサプレス、ゼロ固定機能が可能です。
結線は裏面端子台を使用し、4mmの圧着端子が使えます。



形名

TDA-49T-A1B1-C

項目	形番	定 格	項目	形番	定 格
A: 電 源	2	AC 100/110 V	B: 入 力	1	±199.9 mV (フルスケール)
	3	AC 200/220 V		2	±1.999 V (フルスケール)
	5	DC 100/110 V		3	±19.99 V (フルスケール)
	6	DC 48 V		4	±199.9 V (フルスケール)
9	DC 24 V	5		±199.9 μA (フルスケール)	
		6		±1.999 mA (フルスケール)	
		7		±19.99 mA (フルスケール)	
		8		±199.9 mA (フルスケール)	
		9		スケーリング	
		0	特殊機能なし		
C: 特殊機能			1	ゼロサプレス	
			2	ゼロ固定	
			3	ゼロサプレス & ゼロ固定	

注) 特殊機能については36頁を参照下さい。

注文時指定事項

(例)	形 名	電源	測定量	入力	データ出力	特殊機能	単位
	TDA-49T-	2	1	9	1-	2	A

入力がスケーリング入力の場合は、入力値とそれに対応する表示値を指示下さい。

TDA-49T-2191-2A 入力 DC 4~20mA
表示 0~1999
単位 A

スケーリング仕様について

1. 製作範囲

入力範囲を表示の最大値 (1999) まで直線的に延長したときの入力値が、下記の範囲なら製作可能です。
電圧入力: 60mV以上、300V以下
電流入力: 100μA以上、200mA以下

2. 過入力での表示

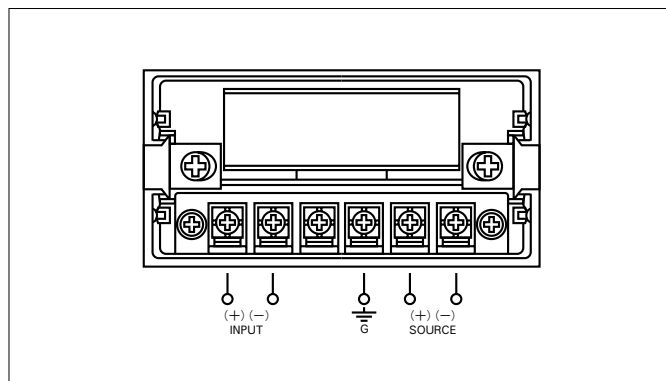
スケーリング仕様での過大入力、過小入力の表示は次のとおりです。

- ・-20%~120%の範囲は、入力に対応して表示します。
- ・-20%以下の過小入力では、-20%の値で点滅します。
- ・120%以上の過大入力では、120%入力に対応した値で点滅します。

注意事項、その他

1. データ出力付 (TTL出力、オープンコレクタ出力共) は、製作できません。

結線図



仕様

最大表示	3 1/2桁 (1999)		
測定量	直流電圧、直流電流		
入力と 入力インピーダンス	電 圧	入力値	インピーダンス
		199.9 mV	1 MΩ
	電 流	1.999 V	10 MΩ
		19.99 V	10 MΩ
		199.9 V	10 MΩ
		199.9 μA	1 kΩ
電 流	1.999 mA	100 Ω	
	19.99 mA	10 Ω	
	199.9 mA	1 Ω	
	60 ~ 200 mV 201 mV ~ 300 V 0.1 ~ 200 mA 1 ~ 5 V 4 ~ 20 mA	R=200/√(mA) Ω 10 MΩ 10 MΩ 10 Ω	
確 度	0~??? V (200 mV ≤ ??? ≤ 300 V) ±0.1% of rdg ±1digit 0~??? V (60 mV ≤ ??? < 200 mV) 1~5 V, 0~??? mA, 4~20 mA ±0.1% of rdg ±0.1% of FS ±1digit		
使用温度範囲	0~50°C (20~85%RH結露しないこと)		
保存温度範囲	-10~60°C		
温度係数	±100ppm/°C 以下		
サンプリング速度	約2.5回/秒 (1.25, 5, 10, 12.5, 15回/秒 製作可能)		
極性表示	-のみ表示		
表示素子	赤色LED 文字高20mm		
消費電力 (赤色LED時)	DC 24V 約2.0W DC 48V 約2.0W DC 100/110V 約2.0W AC 100/110V 約3.0VA AC 200/220V 約4.0VA		
耐電圧	入力-補助電源-G端子 電気回路-外箱 AC 2000 V 1分間		
絶縁抵抗	入力-補助電源-G端子 電気回路-外箱 100 MΩ以上		

特殊表示デジタルパネルメータ

TDM-49L

特長

外形はDIN規格を採用 (48H×96W×141.5D)

指定により、力率特性、リミッタ付、非線形特性などの仕様の表示ができます。

接続方法は裏面端子台を使用することにより、4mmの圧着端子が使用できます。

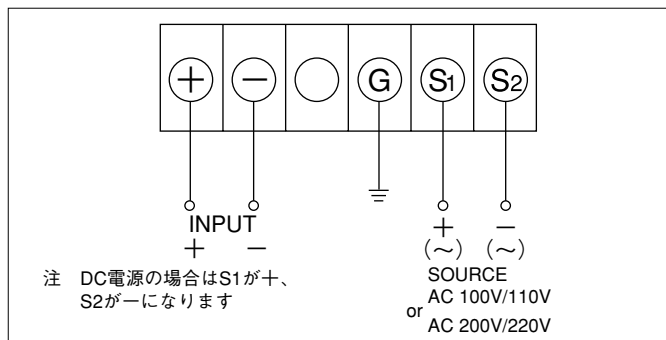


形名

TDM-49L-A1BC-D

項目	形番	定 格	項目	形番	定 格
A : 電 源	2	AC 100/110 V	C : 表示方法	1	力 率
	3	AC 200/220 V		2	リミッタ
	5	DC 100/110 V		3	反 比 例
	6	DC 48 V		9	そ の 他
	9	DC 24 V		0	な し
B : 入 力	1	0 ~ 100 mV	D : 特殊機能	1	ゼロサブレス
	2	0 ~ 1 V		2	ゼロ固定
	3	0 ~ 5 V		3	ゼロサブレス & ゼロ固定
	4	0 ~ 10 V	注) 特殊機能については36頁を参照下さい。		
	5	1 ~ 5 V			
	6	0 ~ 1 mA			
	7	0 ~ 10 mA			
	8	4 ~ 20 mA			
	9	その他			

結線図



仕様

最大表示	3 1/2 (±1999)			
測定量	直流電圧、直流電流			
入力と 入力インピーダンス	電 圧	0 ~ 100 mV 0 ~ 1 V 0 ~ 5 V 0 ~ 10 V 1 ~ 5 V	インピーダンス	1 MΩ 10 MΩ 10 MΩ 10 MΩ 10 MΩ
	電 流	0 ~ 1 mA 0 ~ 10 mA 4 ~ 20 mA		100 Ω 10 Ω 10 Ω
	確度	入カスパンの±0.3% ±1 digit		
	サンプリング速度	約2.5回/秒		
	温度係数	±100ppm/°C 以下		
	使用温度範囲	0~50°C (20~85%RH結露しないこと)		
保存温度範囲	-10~60°C			
表示素子	赤色LED (文字高14.2mm) 標準			
電源消費電力	DC 24V 約1.5W DC 48V 約1.5W DC 100/110V 約1.5W AC 100/110V 約2.5VA AC 200/220V 約3.0VA			
ノイズ除去比	NMR40dB以上 (50/60Hz)			
絶縁抵抗	電気回路-外箱 入力-補助電源-G端子 各相互間 100 MΩ以上			
耐電圧	電気回路-外箱 入力-補助電源-G端子 各相互間 2000 V 1分間			

注文時指定事項

(例)	形 名	電源	測定量	入力	表示方法	特殊機能	単位
	TDM-49L-	2	1	8	1-	0	COSφ

入力値とそれに対応する表示値を指示下さい。

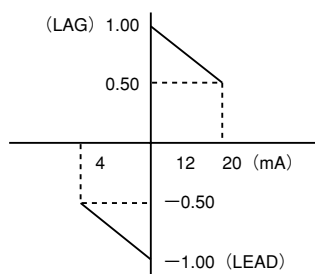
TDM-49L-2181-0COSφ

入力 DC 4~12~20mA

表示 -0.50~1.00~0.50

単位 COSφ

〈力率表示特性〉

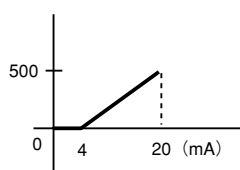


注意事項、その他

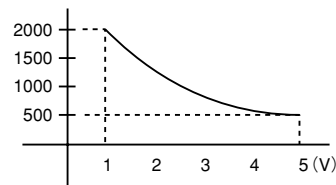
1. 単位表示は前面フィルタ上に印刷、又は彫刻で行います。
2. 特殊仕様につきましては、当社係員までご相談下さい。

(参考図)

〈リミッタ表示特性〉



〈反比例表示特性〉



小形デジタルパネルメータ (直流入力用)

TDM-47TA (4桁)

特長

外形はDIN規格を採用 (36H×72W×118.5D)
ゼロサプレス表示方式を標準としています。
結線は裏面端子台を使用し、3mmの圧着端子が使えます。



形名

TDM-47TA-**A1BC**

項目	形番	定 格	項目	形番	定 格
A: 電 源	1	DC 24 V	B: 入 力	1	0~ 100 mV
	2	AC 100/110 V		2	0~ 1 V
	3	AC 200/220 V		3	0~ 5 V
	5	DC 100/110 V		4	0~ 10 V
				5	1~ 5 V
				6	0~ 1 mA
				7	0~ 10 mA
				8	4~ 20 mA
				9	その他
C: オプション			0	なし	
			1	ホールド付	
			2	ダブルレンジ	

※表示 (スケール) は指定して下さい。

注文時指定事項

(例)

形 名	電源	測定量	入力	オプション
TDM-47TA-	2	1	8	0

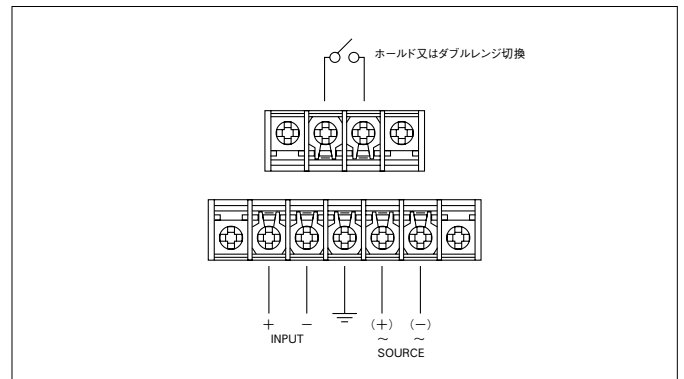
表示 0~800.0℃

- 形名の後に形番を記入して下さい。
- 表示単位を指定して下さい。

注意事項、その他

1. 小数点表示は前面のスイッチで設定できます。
2. 単位表示は前面フィルタ上に印刷、又は彫刻で行います。
3. スパン調整、ゼロ調整は前面のスイッチで行うことができます。
4. ダブルレンジ仕様の時は、第一表示、第二表示を指定して下さい。
(第一表示は、上部端子オープンの際の表示です。) ※入力信号は同一とします。
5. 入力が一20%~120%の範囲で、入力に対応して表示します。
過入力での表示は次のとおりです。
 - 一20%以下の過小入力では、一20%の値で点滅します。
 - 120%以上の過大入力では、120%の値で点滅します。

結線図



仕様

最大表示	4桁 (9999)	
測定量	直流電圧	
入力と 入力インピーダンス	入力値	インピーダンス
	100 mV	1 MΩ
	1 V	1 MΩ
	5 V	1 MΩ
	10 V	1 MΩ
	1~ 5 V	1 MΩ
	1 mA	200 Ω
	10 mA	20 Ω
	4~ 20 mA	10 Ω
	精度	0~??? V (200 mV ≤ ??? ≤ 300 V) ±0.03% of rdg ± 1digit 0~??? V (60 mV ≤ ??? < 200 mV) 1~5 V, 0~??? mA, 4~20 mA ±0.03% of rdg ±0.05% of FS ±1digit
温度係数	±100ppm/℃ 以下	
ノイズ除去比	NMR40dB以上 (50/60Hz)	
サンプリング速度	約2.5回/秒 (約400mesc) 固定	
極性表示	マイナス時のみ“—”を表示 (赤色LEDによる)	
過入力表示	左記	
調整範囲	表示スパンの約±20%	
使用温度範囲	0~50℃	
保存温度範囲	-10~60℃	
最高相対湿度	85% RH (結露しないこと)	
耐電圧	電気回路-外箱 入力-補助電源-G端子 各相互間 AC 2000 V 1分間	
絶縁抵抗	電気回路-外箱 入力-補助電源-G端子 各相互間 20MΩ以上	
表示素子	標準: 赤色LED 文字高14.2mm 指定: 緑色LED	
消費電力 (赤色LED時)	AC 1.5VA DC 2W	
フィルタ材質	アクリル樹脂	
外箱材質	ポリカーボネイト樹脂	

小形デジタルパネルメータ (直流入力用)



TDM-37TA (3 1/2桁)

特長

外形はDIN規格を採用 (36H×72W×118.5D)
ゼロサプレス表示方式を標準としています。
結線は裏面端子台を使用し、3mmの圧着端子が使えます。

形名

TDM-37TA-**A1BC**

項目	形番	定 格	項目	形番	定 格
A: 電 源	1	DC 24 V	B: 入 力	1	0~ 100 mV
	2	AC 100/110 V		2	0~ 1 V
	3	AC 200/220 V		3	0~ 5 V
	5	DC 100/110 V		4	0~ 10 V
				5	1~ 5 V
				6	0~ 1 mA
				7	0~ 10 mA
				8	4~ 20 mA
				9	その他
C: オプション	0	なし			
	1	ホールド付			
			2	ダブルレンジ	

※表示 (スケール) は指定して下さい。

注文時指定事項

(例)	形 名	電源	測定量	入力	オプション
	TDM-37TA-	2	1	8	0

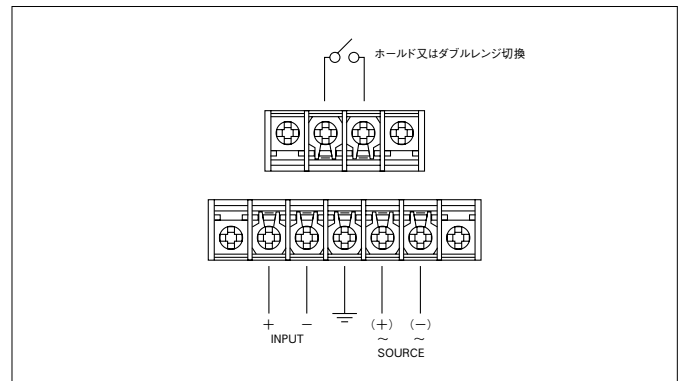
表示 0~500m³/h

- 形名の後に形番を記入して下さい。
- 表示と単位を指定して下さい。

注意事項、その他

- 小数点表示は前面のスイッチで設定できます。
- 単位表示は前面フィルタ上に印刷、又は彫刻で行います。
- スパン調整、ゼロ調整は前面のスイッチで行うことができます。
- ダブルレンジ仕様の時は、第一表示、第二表示を指定して下さい。
(第一表示は、上部端子オープンの際の表示です。) ※入力信号は同一とします。
- 入力が-20%~120%の範囲で、入力に対応して表示します。
過入力での表示は次のとおりです。
 - 20%以下の過小入力では、-20%の値で点滅します。
 - 120%以上の過大入力では、120%の値で点滅します。

結線図



仕様

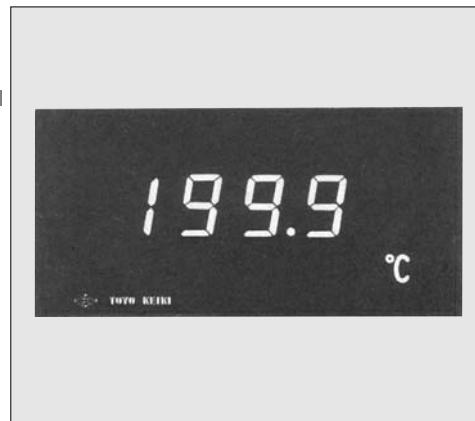
最大表示	3 1/2桁 (1999)	
測定量	直流電圧	
入力と 入力インピーダンス	入力値	インピーダンス
	100 mV	1 MΩ
	1 V	1 MΩ
	5 V	1 MΩ
	10 V	1 MΩ
	1~ 5 V	1 MΩ
1 mA	200 Ω	
10 mA	20 Ω	
4~ 20 mA	10 Ω	
精度	0~??? V (200 mV ≤ ??? ≤ 300 V) ±0.1% of rdg ± 1digit 0~??? V (60 mV ≤ ??? < 200 mV) 1~5 V, 0~??? mA, 4~20 mA ±0.1% of rdg ±0.1% of FS ±1digit	
温度係数	±100ppm/°C 以下	
ノイズ除去比	NMR40dB以上 (50/60Hz)	
サンプリング速度	約2.5回/秒 (約400mesc) 固定	
極性表示	マイナス時のみ“-”を表示	
過入力表示	左記	
調整範囲	表示スパンの約±20%	
使用温度範囲	0~50°C	
保存温度範囲	-10~60°C	
最高相対湿度	85% RH (結露しないこと)	
耐電圧	電気回路-外箱 入力-補助電源-G端子 各相互間 AC 2000 V 1分間	
絶縁抵抗	電気回路-外箱 入力-補助電源-G端子 各相互間 20MΩ以上	
表示素子	標準: 赤色LED 文字高14.2mm 指定: 緑色LED	
消費電力 (赤色LED時)	AC 1.5VA DC 2W	
フィルタ材質	アクリル樹脂	
外箱材質	ポリカーボネイト樹脂	

デジタル温度計

CDM-49T (3 1/2桁)

特長

外形はDIN規格を採用 (48H×96W×141.5D)
 センサとしてPt100Ω、JPt100Ωの2種類を選択可能です。
 ゼロサプレス表示方式を標準としています。
 結線は裏面端子台を使用し、4mmの圧着端子が使用できます。
 測温抵抗体を定電流で駆動するため配線抵抗の影響を無視できます。
 温度抵抗値分布はJIS C 1604に準拠しています。

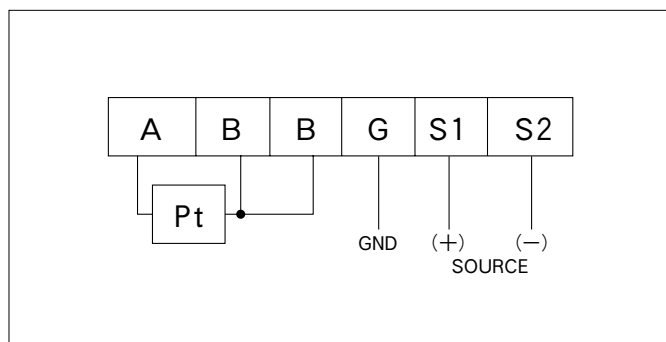


形名

CDM-49T-AB

項目	形番	定 格
A:電 源	1	DC 24 V
	2	AC 100/110 V
	3	AC 200/220 V
	9	その他
B:Pt の 種 類	1	Pt 100 Ω
	2	JPt 100 Ω
	9	その他

結線図



注文時指定事項

(例)

形 名	電源	入力Pt
CDM-49T-	2	1

注意事項、その他

- 測温抵抗体は3線式を使用して下さい。各線の導体抵抗は1線当たり100Ω以下として下さい。また各線は同じ抵抗値になるようにして下さい。各線に抵抗値のばらつきがあると誤差が大きくなります。
- GND端子は内部電源トランスのシールドに接続されています。使用時は必ず大地アースを行なって下さい。

仕様

測定範囲	-100.0~199.9℃
入力信号	3線式
補助電源	AC 100/110V AC 200/220V DC 24V
確度	±0.1% of reading ±0.2℃
温度係数	±200ppm/℃以下
サンプリング速度	約2.5回/秒 サンプリング周期約400msec
使用温度範囲	0~+50℃ (20~85%RH結露しないこと)
保存温度範囲	-10~+60℃
最高相対湿度	85%RH (結露しないこと)
消費電力	AC ???V 約3 VA DC 24V 約2 W
ノイズ除去比	NMR40dB以上 (50/60Hz)
極性表示	一のみ表示
耐電圧	電気回路-外箱 入力-補助電源-G端子 各相互間 AC 2000 V 1分間
絶縁抵抗	電気回路-外箱 入力-補助電源-G端子 各相互間 20 MΩ以上
表示素子	赤色LED 文字高14.2mm
質量	約380g
外箱材質	ポリカーボネイト樹脂

デジタル回転計

TDT-49TA (4桁)

特長

外形はDIN規格を採用 (48H×96W×141.5D)

ゼロサプレス表示方式を標準としています。

結線は裏面端子台を使用し、4mmの圧着端子が使用できます。

センサ (電磁ピックアップ等) からの信号の周波数を計測しデジタル表示するため正確な計測ができます。

換算倍率器を備えているため入力周波数の10.000倍 (高域形)、100.00倍 (低域形) までのスケールが自由に設定できます。

アナログ信号 (DC4~20mA) を出力することもできます。

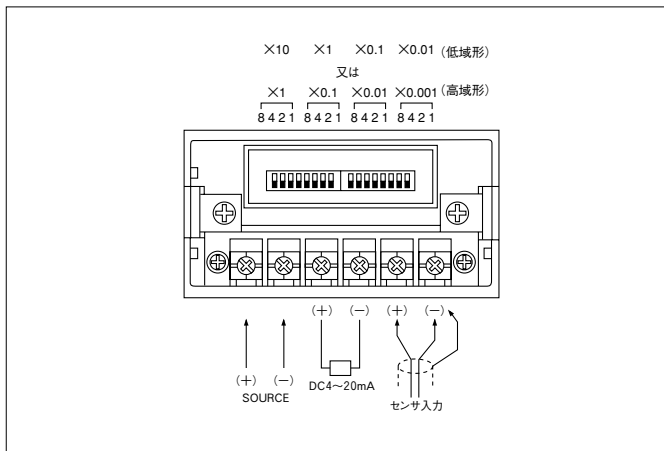


形名

TDT-49TA-A B C -D

項目	形番	定 格
A: 電 源	1	DC 24V
	2	AC 80~264V DC 80~143V
B: 入力 周波数範囲	1	0.1~500Hz (低域形)
	2	10Hz~5kHz (高域形)
C: 入力波形	1	サイン波形
	2	矩形波 (オープンコレクタ)
D: アナログ出力	0	アナログ出力なし
	1	アナログ出力付 (DC 4~20mA)

結線図



注文時指定事項

(例)	形 名	電源	周波数	波形	出力	単位
	TDT-49TA-	2	2	1	-0	rpm

アナログ出力の場合は、4mAと20mAの時の周波数をご指定下さい。

TDT-49TA-221-0 rpm

4mA 100Hz

20mA 2kHz

指定のない場合、換算倍率は1.000、4mA=0Hz、20mA=1kHzに設定されています。

仕様

最大表示	4桁 (9999)
換算倍率	0.001~15.999倍 (高域形) 又は0.01~159.99倍 (低域形)
サンプリング速度	1回/秒 又は5回/秒
確度	±0.01% of fullscale ±1digit
温度特性	±0.2 digit/10°C
入力信号波形	サイン波 又は矩形波
入力インピーダンス	約10kΩ
入力信号電圧	サイン波 ±0.6VP-P以上/50Hz~1000Hz ±1.2VP-P以上/1001Hz~5kHz (矩形波 VH=+3V~+30V, VL=-30V~+1V) 最大入力周波数 5kHz (矩形波高域のみ200kHz) (最大印加電圧 50V P-P)
使用温度範囲	0~50°C
最高相対湿度	85%RH (結露しないこと)
表示素子	赤色LED 文字高15mm
消費電力	AC電源 約2VA DC電源 約1.2W
耐電圧	電気回路-外箱-補助電源 各相互間 2000V 1分間
絶縁抵抗	電気回路-外箱-補助電源 各相互間 20MΩ以上
質量	約250g
アナログ出力機能	
出力	DC 4~20mA
許容差	スパンの±0.5%以下
最大負荷抵抗	500Ω

注) 入力とアナログ出力は絶縁されていません。

入力周波数範囲の選択

入力周波数の範囲として2種類の選択が可能です。TN-1等の電磁ピックアップをセンサとして使用する場合は周波数の高い方を、回転計用発電機をセンサとしてご使用の場合は周波数の低い方を選択することをお勧めします。

注) 最大表示範囲(9999)を越える周波数信号が入力されると9999の点滅となります。

換算倍率・小数点の設定

1. 換算倍率の設定

換算倍率の設定は入力信号の周波数と表示値により決定されます。下式により換算倍率を計算します。

$$M = D / P$$

M: 換算倍率
D: 表示値
P: 入力周波数

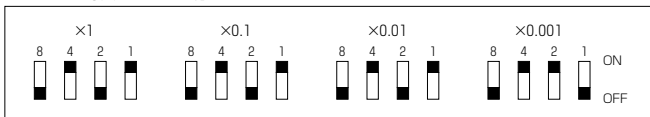
注) デジタル表示の小数点は無視します。例えば表示として10.0が必要な場合はD=1000として上式により計算します。設定器で設定できる値は0.001~10.000、又は0.01~100.00までの範囲です。高域形の場合Mの値は小数点以下3桁まで求めます。

180Hzで100.00の場合 $M = 1000 / 180 \approx 5.556$ (四捨五入)

2. 下記表により換算倍率器を設定します。

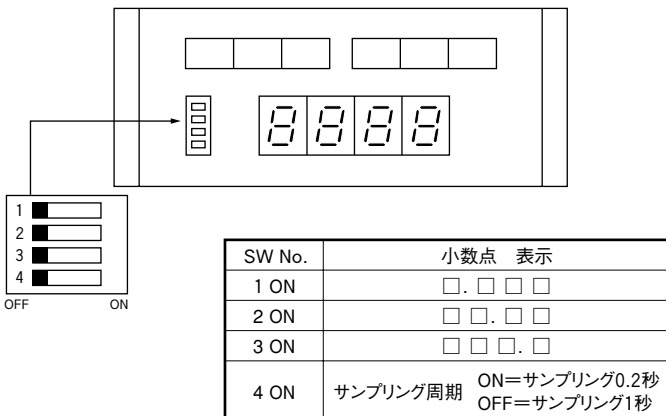
設定数	設定器			
	8	4	2	1
0	OFF	OFF	OFF	OFF
1	OFF	OFF	OFF	ON
2	OFF	OFF	ON	OFF
3	OFF	OFF	ON	ON
4	OFF	ON	OFF	OFF
5	OFF	ON	OFF	ON
6	OFF	ON	ON	OFF
7	OFF	ON	ON	ON
8	ON	OFF	OFF	OFF
9	ON	OFF	OFF	ON
10	ON	OFF	ON	OFF

5.556を設定した場合



3. 小数点の設定

前面フィルタを外すと下図の様に小数点設定用のディップスイッチが現れます。このスイッチをON、OFFすることにより小数点の点灯、消灯を行います。



4. サンプリング周期の変更

入力周波数の選択で2(5~10kHz)を指定した製品にはサンプリング周期を変更できるスイッチが付いています。左下図の様にSWNo.4を切換えることにより、周期0.2秒と1秒の2段階に変えることができます。

5. アナログ出力の設定

アナログ出力付の製品については出荷時にご指定の値に設定されていますが、変更する場合は下記要領に従って変更して下さい。

5-1. アナログ出力の周波数による上下限値を2進数に変換します。例えば360を2進数に変換するには下記の様に360を2で割って行きます。

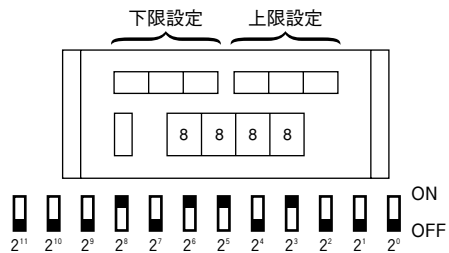
2)	360	余り
2)	180	0:2 ⁰ ビット
2)	90	0:2 ¹ ビット
2)	45	0:2 ² ビット
2)	22	0:2 ³ ビット
2)	11	0:2 ⁴ ビット
2)	5	1:2 ⁵ ビット
2)	2	1:2 ⁶ ビット
	1	0:2 ⁷ ビット
	⋮	
		1:2 ⁸ ビット

商が1になるまで360を2で除算しながら余りを求める計算を行います。余りには最初に求めたものから2⁰、2¹、2²...と重みをつけ、最後の商にも重みをつけます。上の例では商まで含めて2⁸まで結果が得られたので、2⁸、2⁷...2⁰という順序で並べると、360を2進数に変換した値が得られます。

360(10進数) = 101101000(2進数)

上限値、下限値についてこの計算を行います。

5-2. 2進数の変換した上限値、下限値をディップスイッチに設定します。ディップスイッチの配列は下図のようになっています。



上記360を設定する場合は2⁸、2⁹、2¹⁰、2¹¹をONの方へスイッチを移動させて下さい。

TDT選択方法

TDT-49TA-**A****B****C**-**D**

1. 補助電源

Ⓐの位置には補助電源を示す番号が入ります。

1 : DC 24V

2 : AC 80~264V

DC 80~143V

(入力信号と電源間はAC2000V 1分間で絶縁されています。)

2. 入力周波数範囲

Ⓑの位置には入力信号の周波数範囲による番号が入ります。

1 : 0.1 ~500Hz(低域形)

2 : 10~5000Hz(高域形) —10Hz以下はカット(0表示)

回転数センサとして発電機のようなものを使用する場合は、信号周波数が低く1を選んだ方が換算倍率値が大きく設定できるため、表示桁数が増えて分解能が上がります。例えば当社発電機TSHを使用すると1000rpmで33.33Hzとなり、2の高速用では10Hz以下では入力がカットされるため、300rpm以下は表示されない事になります。しかし、低速用の1を選択すれば0.1Hzまで表示されるため、低回転の領域でも正確な表示が得られます。

電磁ピックアップ、エンコーダ等の信号を入力する場合は、信号周波数が高いため2を選択します。換算倍率器の設定は0.001~10.000となります。また10Hz以下の信号は強制的にカットされます。

注) 商用電源周波数を直接入力して測定したい場合は、低速用の1を選択し、かつ入力電圧を指定します。(標準品では入力電圧の最大が30Vp-pと規定されているため) 換算倍率を100.00に設定すると、1/100Hzまでの分解能が得られます。

(例 55.00Hz)

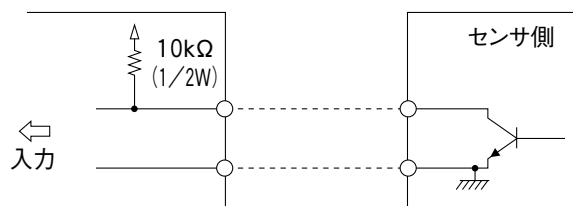
3. 入力波形

Ⓒの位置には入力波形を示す番号が入ります。

1 : サイン波形

2 : 矩形波

当社TN-1、回転数計測用発電機等をセンサとして使用する場合は1のサイン波形を選択します。センサ信号が矩形波で出力されるものは2を選択します。この場合TDTの入力部分は下図のように抵抗でプルアップされているので信号側の出力構造がオープンコレクタになっているものでも使用できます。



4. オプション機能

Ⓓの位置にはオプション機能を示す番号が入ります。

0 : なし

1 : アナログ出力付 (DC4~20mA)

注意事項、その他

1. 電源及び入力信号は結線図の様に接続して下さい。(極性のある信号は図の極性通り接続して下さい。入力センサにTN-1形等の電磁ピックアップを使用する場合は極性を考慮する必要はありません。)
2. シールドはセンサ入力端子の(-)側に接続して下さい。
3. アナログ出力付の回転計を使用する場合は500Ω以下の負荷を接続する様にして下さい。

電磁ピックアップ

TN-1

特長

機構が簡単で従来の回転数測定用発電機に較べて非常に小さくなっています。

内部は一種の交流発電機ですが、その励磁は内部の永久磁石により行ない、電源を供給する事なく動作します。

耐油、耐水構造となっていますので、苛酷な条件でも使用可能です。



形名

TN-A

項目	形番	定 格
A : 外 形	1	外形寸法図 1参照
	2	外形寸法図 2参照

注意事項、その他

- 本質安全の為、防湿構造も製作できます。

<周波数の計算>

- TDTを御使用の場合、軸回転N (rpm)、歯数Zから周波数P (Hz)は、

$$P = \frac{N \times Z}{60}$$

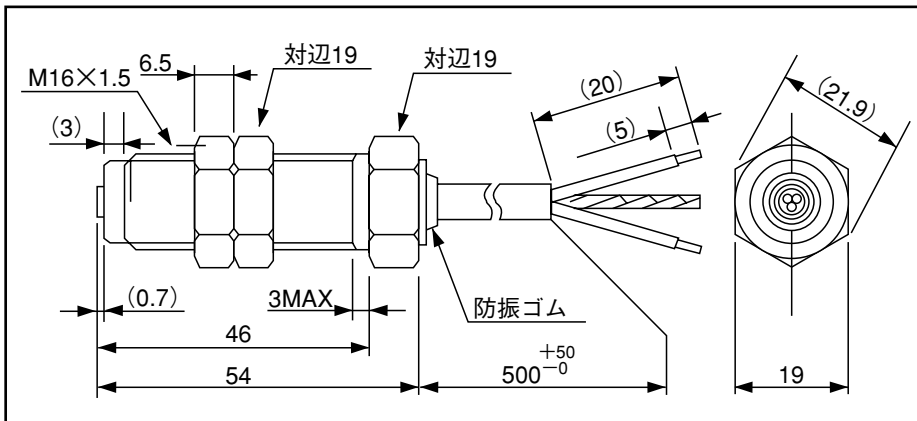
上式により周波数が求められます。

仕様

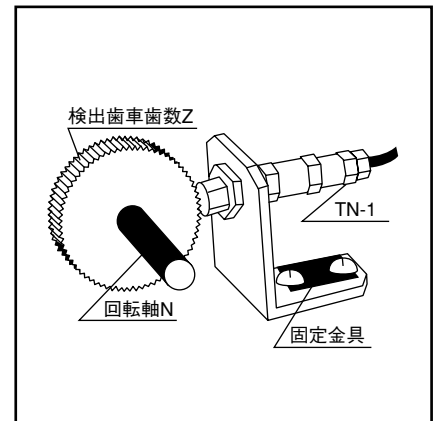
出力電圧	7V p-p (MIN)	
交流電圧 測定条件	歯車 (歯数) (モジュール)	90 1.27
	回転数	1500rpm
	クリアランス	0.5±0.1mm
	負荷	100kΩ 250PF
直流抵抗	1300Ω~1600Ω	
インダクタンス	510mH±20%	
絶縁抵抗	10MΩ以上 (DC 500Vメガーにて)	
使用温度範囲	-40℃~+100℃	
ハウジング材料	SUS 303	

外形寸法図

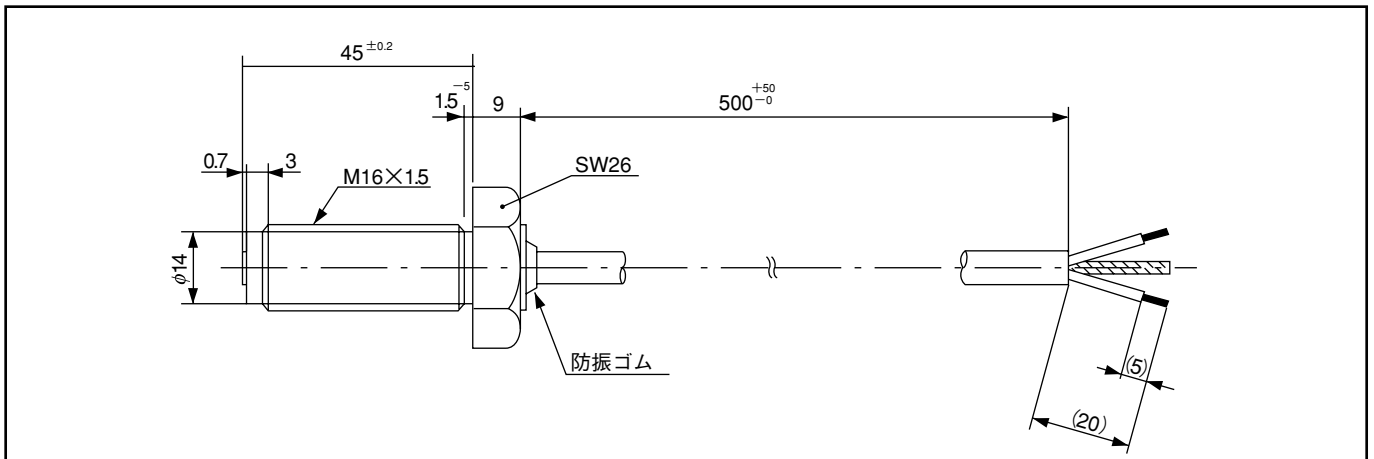
■図1 TN-1



(例)



■図1 TN-2



デジタル表示ユニット

TDD-□9T

特長

外形はDIN規格を採用 (48H×96W×141.5D)

文字高20mm (3 1/2桁、4桁)、文字高14.2mm (4 1/2桁、5桁) でゼロサプレス表示方式

信号入力はTTL・オープンコレクタレベルのBCDパラレル信号で、正/負論理の入力の指定ができます。



形名

TDD-A9T-BC

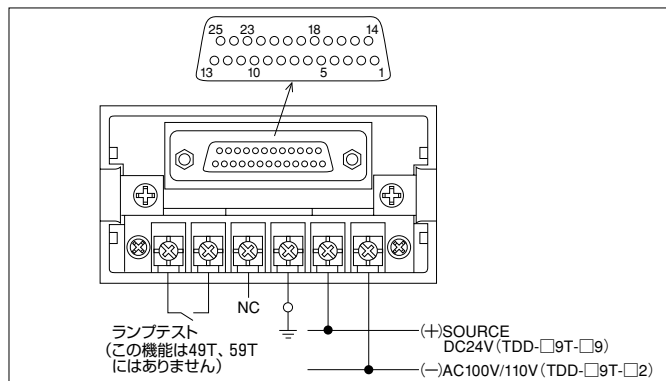
項目	形番	定 格
A: 桁 数	4	3 1/2桁 (文字高20mm)
	5	4桁 (文字高20mm)
	6	4 1/2桁 (文字高14.2mm)
	7	5桁 (文字高14.2mm)
B: 論 理	1	正論理
	2	負論理
C: 電 源	2	AC 100/110V
	9	DC 24V

注文時指定事項

(例)

形 名	桁数	形名	論理	電源	単位
TDD	4	9T-	1	2	V

結線図



注意事項、その他

- 単位表示は前面フィルタに印刷、又は彫刻で行います。
- ピン9は各信号のコモンとして接続して下さい。又、本入力部は内部で5Vにプルアップされているソース負荷ですので、TTL出力及びオープンコレクタ出力のいずれにもインターフェースできます。
- 小数点の表示は以下によります。
TDD-69T, 79T: フロントパネル内D.P切換スイッチにより任意に設定
TDD-49T, 59T: 小数点信号入力による
- 接続側のコネクタは付属していません。貴社にてご用意下さい。

使用可能なコネクタ、カバー

圧着	205207-1 DBC-25S-F0 SD 25F CDB25S	日本AMP 日本航空電子 山一電機 ヒロセ電機
半田付	DB-25S-N D-025 2778 HDBB-25S	日本航空電子 山一電機 ヒロセ電機
クランプ	DB24659R (長方形) DB19678-2R (角型) DB20962R (丸型) HDB-C	日本航空電子 日本航空電子 日本航空電子 ヒロセ電機

各ピン機能説明

・TDD-49T, 59T

ピン番	機能	ピン番	機能
1	1桁目BCDデータ	14	2桁目BCDデータ
2		4	
3		8	
4		16	
5	2桁目BCDデータ	17	2桁目BCDデータ
6		4	
7		8	
8		16	
9	3桁目BCDデータ	18	2桁目BCDデータ
10		4	
11		8	
12		16	
13	4桁目BCDデータ	19	3桁目BCDデータ
1		4	
2		8	
3		16	
9	コモン	20	2桁目BCDデータ
10	4桁目小数点 (LOW:ON)	21	8桁目BCDデータ
11	2桁目小数点 (LOW:ON)	22	極性信号 (LOW:マイナス表示)
12	HOLD (LOW:データ保持、HIGH:データスルー)	23	3桁目小数点 (LOW:ON)
13	ブランク (LOW:全セグメントOFF)	24	輝度調整 (LOW:低輝度)
		25	ランプテスト (LOW:全セグメントON)

注意) 入力信号の論理指定はデータ信号のみです。
それ以外の信号に関しては、上表の機能欄の通りです。
極性信号 (22ピン) はTDD-49Tのみ有効です。

・TDD-69T, 79T

ピン番	機能	ピン番	機能
1	1桁目BCDデータ	14	2桁目BCDデータ
2		4	
3		8	
4		16	
5	2桁目BCDデータ	17	2桁目BCDデータ
6		4	
7		8	
8		16	
9	3桁目BCDデータ	18	2桁目BCDデータ
10		4	
11		8	
12		16	
13	4桁目BCDデータ	19	3桁目BCDデータ
1		4	
2		8	
3		16	
9	コモン	20	2桁目BCDデータ
10	1桁目BCDデータ	21	8桁目BCDデータ
11	4桁目BCDデータ	22	極性信号 (LOW:マイナス表示)
12	HOLD (LOW:データ保持、HIGH:データスルー)	23	2桁目BCDデータ
13	ブランク (LOW:全セグメントOFF)	24	8桁目BCDデータ
		25	ランプテスト (LOW:全セグメントON)

注意) 入力信号の論理指定はデータ信号のみです。
それ以外の信号に関しては、上表の機能欄の通りです。
極性信号 (22ピン) はTDD-69Tのみ有効です。

真理値表

BCD入力 (2進法)				表示内容 (10進法)
1	2	4	8	
0	0	0	0	0
1	0	0	0	1
0	1	0	0	2
1	1	0	0	3
0	0	1	0	4
1	0	1	0	5
0	1	1	0	6
1	1	1	0	7
0	0	0	1	8
1	0	0	1	9

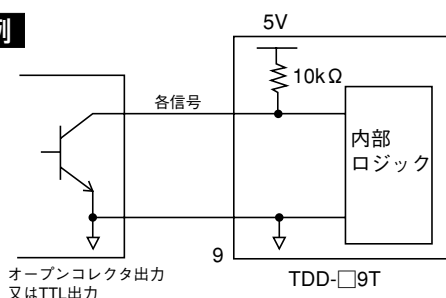
負論理: "1"=LOW, "0"=HIGH
正論理: "1"=HIGH, "0"=LOW

※内部で5Vにプルアップされているため、各ピンは開放状態では"HIGH"

仕様

最大表示	TDD-49T 3 1/2桁 -1999~1999 TDD-59T 4桁 0~9999 TDD-69T 4 1/2桁 -19999~19999 TDD-79T 5桁 0~99999 ゼロサプレッス機能付き
入力信号	BCD信号 (TTLレベル、オープンコレクタ出力で インターフェース可能) 正・負論理指定可能 (BCDデータのみ)
表示素子	TDD-49T, 59T 文字高20mm 7セグメント赤色LED表示 TDD-69T, 79T 文字高14.2mm 7セグメント赤色LED表示
DC電源	電圧 DC 24V±10% 消費電力 DC 24V時 約3.0W
AC電源	電圧 50/60Hz AC 100/110V±10% 消費電力 AC 100/110V時 約2.5VA
動作温度	0~50℃
動作相対湿度	20~85%RH (結露しないこと)
保存温度範囲	-20~80℃
保存相対湿度	20~95%RH (結露しないこと)
耐電圧	電気回路-GND AC 2000V 1分間 補助電源-GND
絶縁抵抗	電気回路-GND 20MΩ以上 補助電源-GND (DC 500V)
結線コネクタ	25極 Dsub コネクタ

接続例



デジタルパネルメータ

(直流入力表示専用)

TDM-1000A (3 1/2桁)

特長

外形はDIN規格を採用 (48H×96W×73D)。
 高輝度赤色LED、文字高さ14.2mm。
 スナップインパネルマウント。
 ホールド機能付。
 カードエッジコネクタ (半田付結線)。
 ロープライス製品。

形名

TDM-1000A-A1B

項目	形番	定 格
A: 電 源	1	DC 24 V ±20%
	2	AC 100/110 V ±10%
	3	AC 200/220 V ±10%
B: 入 力	1	±199.9 mV (フルスケール)
	2	±1.999 V (フルスケール)
	3	±19.99 V (フルスケール)
	4	±199.9 V (フルスケール)
	5	±199.9 μA (フルスケール)
	6	±1.999 mA (フルスケール)
	7	±19.99 mA (フルスケール)
	8	±199.9 mA (フルスケール)

注文時指定事項

(例)	形 名	電源	測定量	入力	単位
	TDM-1000A-	2	1	5	V

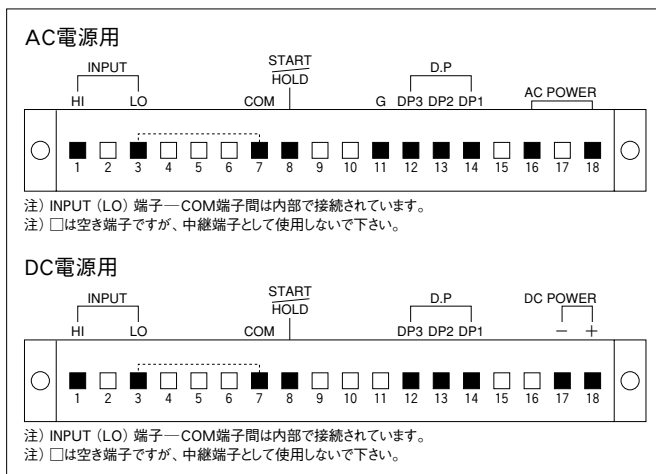
TDM-1000A-215V
 補助電源 AC100/110V
 入 力 DC0~199.9μA
 表 示 000~1999
 単 位 V

注意事項、その他

- AC電源用ピン11 (G) は、必要に応じて大地アース、または、筐体アースに接続して下さい。
- 外部制御
 ホールド—COM端子とHOLD/START端子短絡 または0Vでホールド。
 外部スタート—COM端子とHOLD/START端子開放、0Vから400mS以上の+5Vの正パルス。
 小 数 点—コネクタのD.P—COM間で任意に設定。



結線図



仕様

最大表示	3 1/2桁 (1999)	
測定量	直流電圧、直流電流	
入力 入力インピーダンス	入力値	インピーダンス
	±199.9 mV	100 MΩ
	±1.999 V	100 MΩ
	±19.99 V	10 MΩ
	±199.9 V	10 MΩ
	±199.9 μA	1 kΩ
	±1.999 mA	100 Ω
	±19.99 mA	10 Ω
±199.9 mA	1 Ω	
確 度	±(0.1% of rdg + 1 digit) 電圧計 ±(0.2% of rdg + 1 digit) 電流計	
温度係数	±100ppm/°C	
ノイズ除去比	NMR40dB (50/60Hz)	
サンプリング速度	約2.5回/秒	
極性表示	マイナス入力時に“-”を表示	
過入力表示	1999の点滅	
使用温湿度範囲	0~50°C、35~85%RH (非結露)	
耐電圧	(AC電源) 入力端子 (Lo) —G端子間 DC 500V 1分間 電源端子—入力端子、G端子、COM端子間 各AC 1500V 1分間	
	(DC電源) 入力端子 (Lo) —電源端子 (0V) 間 DC 500V 1分間	
絶縁抵抗	上記端子間において 100MΩ以上/DC 500V	
表示素子	赤色LED 文字高14.2mm (OP: 緑色LED)	
質 量	約150g (AC電源)、約85g (DC電源)	

デジタルパネルメータ

(直流入力表示専用)

TDM-1000TB

特長

外形はDIN規格を採用(48H×96W×98D)。
高明度の赤色LED、文字高20mm。



形名

TDM-1000TB-**A1**B-**C**C

項目	形番	定格
A:電源	1	DC 12V~48V±10%
	2	AC 100~240V±10%
B:入力	1	直流電圧測定
	2	直流電流測定(小電流)
	3	直流電流測定(大電流)
	4	プロセス信号測定
C:レンジ	下表参照	

注文時指定事項

(例)	形名	電源	直流信号	入力	レンジ
	TDM-1000TB	2	1	1	11

TDM-1000TB-211-11

補助電源 AC 100/110V 直流信号
入力 直流電圧測定
測定範囲 ±99.99mV
入力がスケーリング入力の時は、入力値と
それに対応する表示値をご指定下さい。

C:入力仕様

1. 直流電圧測定

レンジ	測定範囲	表示	入力インピーダンス	最大許容入力
11	±99.99 mV	オフセット ±9999	100MΩ	±50V
12	±999.9 mV			
13	±9.999 V	フルスケール ±9999	約1MΩ	±250V
14	±99.99 V			
15	±700.0 V			

精度(レンジ11、12、13、14) : ±(0.03% of rdg+1digit)
精度(レンジ15) : ±(0.1% of rdg+2digit)

2. 直流電流測定(小電流)

レンジ	測定範囲	表示	入力インピーダンス	最大許容入力
21	±99.99 μA	オフセット ±9999	約1kΩ	±10mA
22	±999.9 μA			
23	±9.999 mA	フルスケール ±9999	約100Ω	±50mA
24	±99.99 mA			

精度: ±(0.1% of rdg+2digit)

3. 直流電流測定(大電流)

レンジ	測定範囲	表示	入力インピーダンス	最大許容入力
25	±999.9 mA	オフセット±9999 フルスケール±9999	約0.1Ω	±3A
26	±2.000 A			

精度: ±(0.1% of rdg+2digit)

4. プロセス信号測定

レンジ	測定範囲	表示	入力インピーダンス	最大許容入力
1V	1~5 V	オフセット ±9999	約1MΩ	100V
2V	±5 V			
2A	4~20 mA	フルスケール ±9999	約10Ω	50mA
3A	±20 mA			

精度(レンジ1V、2V) : ±(0.03% of rdg+2digit) センサ電源: DC 12V ±10%又は、
精度(レンジ2A、3A) : ±(0.1% of rdg+3digit) DC 24V ±10%

5. 外部制御端子

S/H: COM端子と短絡又は同電位によりホールド、開放又は5Vによりスタート
PH: COM端子と短絡又は同電位によりピークホールド機能ON
DZ: COM端子と短絡又は同電位によりデジタルゼロ機能ON
R.RESET: COM端子と短絡又は同電位によりリリセット機能ON

パターン	1	2	3	4	5	6	7	8
P.SEL0	OFF	ON	OFF	ON	OFF	ON	OFF	ON
P.SEL1	OFF	OFF	ON	ON	OFF	OFF	ON	ON
P.SEL2	OFF	OFF	OFF	OFF	ON	ON	ON	ON

ON: COM端子と短絡又は同電位 OFF: COM端子と開放又は5V

結線図

1. 入力ユニット		3. 外部制御ユニット	4. 電源ユニット
15レンジHI 14レンジHI 13レンジHI 12レンジHI 11レンジHI LO	A IN HI A IN LO V IN HI V IN LO +EXC -EXC	S/H PH DZ R.RESET P.SEL0 P.SEL1 P.SEL2 COM NC NC	DC POW(+) DC POW(-) NC NC NC NC
24レンジHI 23レンジHI 22レンジHI 21レンジHI LO	25レンジHI 25レンジLO NC 26レンジHI 26レンジLO NC		NC NC NC NC AC POW AC POW
直流電流測定(小電流)	直流電流測定(大電流)	外部制御	直流電源 交流電源

共通仕様

表示	ディスプレイ 赤色/緑色7セグメントディスプレイ(文字高約20mm)		
表示範囲	-9999~9999		
サンプリング速度	20回/秒(最高約1000回/秒)		
使用温湿度範囲	0~50°C 35~85%RH		
保存温湿度範囲	-10~70°C 60%RH以下		
電源	AC電源	AC 100~240V ±10%	
	DC電源	DC 12~48V ±10%	
消費出力	AC電源	AC 100V時	最大負荷 約8VA
	DC電源	DC 24V時	最大負荷 約7W
外形寸法	48mm(H)×96mm(W)×99.5mm(D)		
質量	約450g		
耐電圧	AC電源	電源-入力・出力間	AC 1500V 1分間
		入力-出力間	DC 500V 1分間
		出力-出力間	DC 500V 1分間
		ケース-電源・入力・出力間	AC 1500V 1分間
耐電圧	DC電源	電源-入力・出力間	DC 500V 1分間
		入力-出力間	DC 500V 1分間
		出力-出力間	DC 500V 1分間
		ケース-電源・入力・出力間	AC 1500V 1分間
絶縁抵抗	AC電源	上記端子間	DC 500V 100MΩ以上
	DC電源	上記端子間	DC 500V 100MΩ以上

デジタルパネルメータ

(交流入力表示専用)

TDM-1000TB

特長

外形はDIN規格を採用(48H×96W×98D)。
高明度の赤色LED、文字高20mm。



形名

TDM-1000TB-**A2B-C**

項目	形番	定 格
A:電 源	2	AC 100~240V±10%
B:入 力	1	交流電圧測定
	2	交流電流測定(小電流)
	3	交流電流測定(大電流)
C:レ ン ジ		下表参照

注文時指定事項

(例)	形 名	電源	交流信号	入力	レンジ
	TDM-1000TB	2	2	1	11

TDM-1000TB-221-11

補助電源 AC 100/110V 交流信号
入 力 交流電圧測定
測定範囲 ±99.99mV
入力がスケールリング入力の時は、入力値と
それに対応する表示値をご指定下さい。

C:入力仕様

1. 交流電圧測定

レンジ	測定範囲	表 示	入力インピーダンス	最大許容入力
11	99.99 mV	オフセット ±9999	100MΩ	50V
12	999.9 mV			
13	9.999 V	フルスケール ±9999	約1MΩ	250V
14	99.99 V			
15	700.0 V			

精度(レンジ11、12、13、14) : ±(0.2% of rdg+20digit)

精度(レンジ15) : ±(0.3% of rdg+20digit)

整流方式 真の実効値演算

周波数範囲 40Hz~1kHz

応答速度 約1秒(10%→90%)

2. 交流電流測定(小電流)

レンジ	測定範囲	表 示	入力インピーダンス	最大許容入力
21	99.99 μA	オフセット ±9999	約1kΩ	10mA
22	999.9 μA			
23	9.999 mA	フルスケール ±9999	約10Ω	50mA
24	99.99 mA			

精度: ±(0.5% of rdg+20digit)

整流方式 真の実効値演算

周波数範囲 40Hz~1kHz

応答速度 約1秒(10%→90%)

3. 交流電流測定(大電流)

レンジ	測定範囲	表 示	入力インピーダンス	最大許容入力
25	999.9 mA	オフセット±9999	約0.1Ω	3A
26	5 A	フルスケール±9999	(CT)	8A

精度: ±(0.7% of rdg+20digit)

整流方式 真の実効値演算

周波数範囲 40Hz~1kHz(25レンジ)、50Hz or 60Hz(26レンジ)

応答速度 約1秒(10%→90%)

4. 外部制御端子

S/H: COM端子と短絡又は同電位によりホールド、開放又は5Vによりスタート

PH: COM端子と短絡又は同電位によりピークホールド機能ON

DZ: COM端子と短絡又は同電位によりデジタルゼロ機能ON

R.RESET: COM端子と短絡又は同電位によりリリレーリセット機能ON

パターン	1	2	3	4	5	6	7	8
P.SEL0	OFF	ON	OFF	ON	OFF	ON	OFF	ON
P.SEL1	OFF	OFF	ON	ON	OFF	OFF	ON	ON
P.SEL2	OFF	OFF	OFF	OFF	ON	ON	ON	ON

ON: COM端子と短絡又は同電位 OFF: COM端子と開放又は5V

結線図

1. 入力ユニット	3. 外部制御 ユニット	4. 電源 ユニット
<p>15レンジHI 14レンジHI 13レンジHI 12レンジHI 11レンジHI LO 交流電圧測定</p>	<p>S/H PH DZ R.RESET P.SEL0 P.SEL1 P.SEL2 COM NC NC 外部制御</p>	
<p>24レンジHI 23レンジHI 22レンジHI 21レンジHI LO LO 交流電流測定 (小電流)</p>	<p>25レンジHI 25レンジLO NC 26レンジHI 26レンジLO NC 交流電流測定 (大電流)</p>	<p>NC NC NC NC AC POW AC POW 交流電源</p>

共通仕様

表示	ディスプレイ 赤色/緑色7セグメントディスプレイ(文字高約20mm)	
表示範囲	-9999~9999	
サンプリング速度	約2.5回/秒	
使用温湿度範囲	0~50°C 35~85%RH	
保存温湿度範囲	-10~70°C 60%RH以下	
電源	AC電源	AC 100~240V ±10%
消費出力	AC電源	AC 100V時 最大負荷 約8VA
外形寸法	48mm(H)×96mm(W)×99.5mm(D)	
質量	約450g	
耐電圧	AC電源	電源-入力・出力間 AC 1500V 1分間
		入力-出力間 DC 500V 1分間
		出力-出力間 DC 500V 1分間
絶縁抵抗	AC電源	ケース-電源・入力・出力間 AC 1500V 1分間
		上記端子間 DC 500V 100MΩ以上

小型表示デジタルパネルメータ

(DC5V電源、非絶縁)



TDS-448A (3 1/2桁)

特長

外形は小型DIN規格を採用 (24H×48W×73D)。
高輝度赤色LED表示、文字高さ10.2mm。
スナップイン・パネルマウント。
2重積分方式、電源DC5V (非絶縁)。

形名

TDS-448A-AB

項目	形番	定 格
A: 電 源	1	DC 5 V ±5%
	2	±199.9 mV (フルスケール)
B: 入 力	1	±199.9 mV (フルスケール)
	2	±1.999 V (フルスケール)
	3	±19.99 V (フルスケール)
	4	±199.9 V (フルスケール)

注文時指定事項

(例)

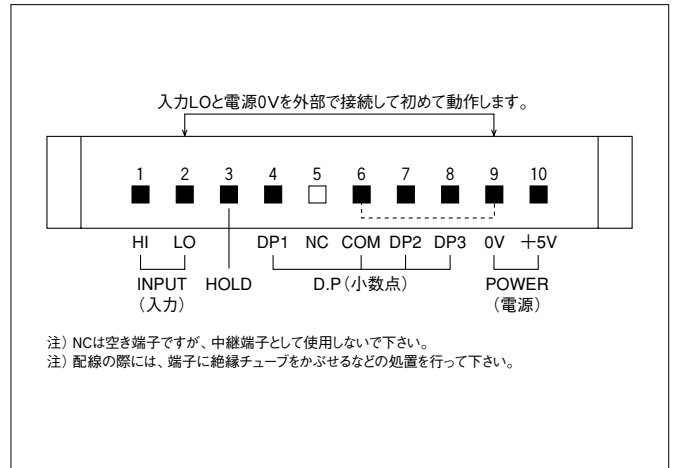
形 名	電 源	測定量	単 位
TDS-448A-	1	4	V

TDS-448A-14V
補助電源 DC 5V
入 力 0.0~199.9V
表 示 0.0~199.9
単 位 V

注意事項、その他

- 外部制御
ホールド—COM端子とHOLD端子短絡、または0Vレベル。
- 小数点
コネクタのD.P—COM間で任意に設定。

結線図



仕様

最大表示	3 1/2桁 (1999)	
測定量	直流電圧	
入力と 入力インピーダンス	入力値	インピーダンス
	199.9 mV	100 MΩ以上
	1.999 V	100 MΩ以上
	19.99 V	10 MΩ
	199.9 V	10 MΩ
確 度	±(0.1% of rdg + 1 digit) 電圧計 但し、TDS-448A-11のみ表示の安定度MAX.2digit	
温度係数	±100ppm/℃	
ノイズ除去比	NMR40dB (50/60Hz)	
サンプリング速度	約2.5回/秒	
極性表示	マイナス入力時に“-”を表示	
過入力表示	最上位桁が1又は-1の点滅になる 小数点を点灯した場合小数点も点滅する	
使用温湿度範囲	0~50℃ (35~85%RH 結露しない事)	
耐電圧	入力端子 (Lo) ケース間 AC 1500V	
絶縁抵抗	上記端子間において 100MΩ以上/DC 500V	
表示素子	赤色LED 文字高10.2mm (OP: 緑色LED)	
消費電力	60mA	
質 量	約30g	

小型表示デジタルパネルメータ

(アイソレーション電源)



TDS-448SA (3 1/2桁)

特長

- 外形は小型DIN規格を採用 (24H×48W×73D)。
- 高輝度赤色LED表示、文字高さ8mm。
- スナップイン・パネルマウント。
- オフセット可変幅±1000digit。
- フルスケール可変幅100~1999digit。
- スパン範囲 2000カウント。
- 電源電圧DC 5V、24V (アイソレーション)。

形名

TDS-448SA-AB

項目	形番	定 格
A: 電 源	1	DC 5V
	2	DC 24V
B: 入 力	1	±199.9 mV (フルスケール)
	2	±1.999 V (フルスケール)
	3	±19.99 V (フルスケール)
	4	±199.9 V (フルスケール)
	5	±199.9 μA (フルスケール)
	6	±1.999 mA (フルスケール)
	7	±19.99 mA (フルスケール)
8	±199.9 mA (フルスケール)	
	9	※スケールリング

※フリースケーリングは、DC1~5V、DC4~20mAのみ適用されます。

注文時指定事項

(例)

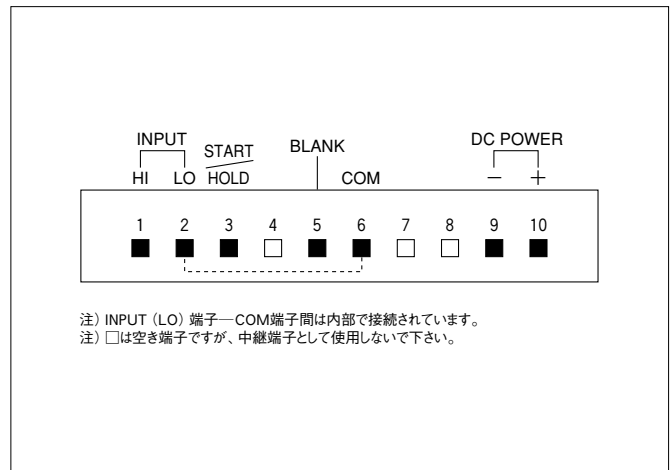
形 名	電源	入力	単位
TDS-448SA-	2	9	A

TDS-448SA-29A
 補助電源 DC24V
 入 力 DC4~20mA
 表 示 0.0~50.0
 単 位 A

注意事項、その他

- 外部制御
 - スケールリング機能—本体前面の微調整器にて行う
 - 外部ホールド—COM端子とSTART/HOLD端子短絡、または0Vレベル。
 - 外部スタート—0Vから1mS以上の+5Vの正パルス、または接点信号 (開放)。
 - ブランキング—BLANK端子とCOM端子短絡、または0Vレベル。
- 小数点
 - フロントパネル内 D.P切換スイッチにより任意に設定

結線図



仕様

最大表示	3 1/2桁 (1999)	
測定量	直流電圧、 直流電流	
入力と 入力インピーダンス	入力値	インピーダンス
	199.9 mV	100 MΩ
	1.999 V	100 MΩ
	19.99 V	10 MΩ
	199.9 V	10 MΩ
	199.9 μA	1 kΩ
	1.999 mA	100 Ω
	19.99 mA	10 Ω
	199.9 mA	1 Ω
	1~5V	1 MΩ
4~20mA	51 Ω	
確 度	± (0.1% of rdg + 2digit) 電圧計 ± (0.2% of rdg + 2digit) 電流計 ± (0.1% of rdg + 2digit) スケールリング	
温度係数	±100ppm/°C	
ノイズ除去比	NMR40dB以上	
サンプリング速度	約2.5回/秒	
極性表示	マイナス入力時に“-”を表示	
過入力表示	1999の点滅になる	
使用温湿度範囲	0~50°C、35~85%RH (非結露)	
耐電圧	入力端子 (Lo) — ケース間 AC 1500V 1分間	
	入力端子 (Lo) — 電源端子 (0V) 間 DC 500V 1分間	
絶縁抵抗	上記端子間において 100MΩ以上 / DC 500V	
表示素子	赤色LED 文字高8mm (OP: 緑色LED)	
消費電力	約0.45W (5V電源)、 約0.48W (24V電源)	
質 量	約46g	

デジタルメータリレー (直流信号専用)

TDR-49TB



特長

外形はDIN規格を採用 (48H×96W×98D)
 高明度の赤色LED、文字高20mm。

形名

TDR-49TB-A1B-C

項目	形番	定 格
A : 電 源	1	DC 12V~48V±10%
	2	AC 100~240V±10%
B : 入 力	1	直流電圧測定
	2	直流電流測定 (小電流)
	3	直流電流測定 (大電流)
	4	プロセス信号測定
C : レ ン ジ		下表参照

注文時指定事項

(例)	形 名	電 源	直流信号	入 力	レ ン ジ
	TDR-49TB	2	1	1	11

入力がスケーリング入力の場合は、入力値とそれに対応する表示値を指示下さい。
 TDR-49TB-211-11 補助電源 AC 100/110V 直流信号
 入 力 直流電圧測定
 測定範囲 ±99.99mV

C: 入力仕様

1. 直流電圧測定

レンジ	測定範囲	表 示	入力インピーダンス	最大許容入力
11	±99.99 mV	オフセット ±9999	100MΩ	±50V
12	±999.9 mV			
13	±9.999 V	フルスケール ±9999	約1MΩ	±250V
14	±99.99 V			
15	±700.0 V			

精度 (レンジ11、12、13、14) : ± (0.03% of rdg+1digit)
 精度 (レンジ15) : ± (0.1% of rdg+2digit)

2. 直流電流測定 (小電流)

レンジ	測定範囲	表 示	入力インピーダンス	最大許容入力
21	±99.99 μA	オフセット ±9999	約1kΩ	±10mA
22	±999.9 μA			
23	±9.999 mA	フルスケール ±9999	約100Ω	±50mA
24	±99.99 mA			

精度: ± (0.1% of rdg+2digit)

3. 直流電流測定 (大電流)

レンジ	測定範囲	表 示	入力インピーダンス	最大許容入力
25	±999.9 mA	オフセット±9999 フルスケール±9999	約0.1Ω	±3A
26	±2.000 A			

精度: ± (0.1% of rdg+2digit)

4. プロセス信号測定

レンジ	測定範囲	表 示	入力インピーダンス	最大許容入力
1V	1~5 V	オフセット ±9999	約1MΩ	100V
2V	±5 V			
2A	4~20 mA	フルスケール ±9999	約10Ω	50mA
3A	±20 mA			

精度 (レンジ1V、2V) : ± (0.03% of rdg+2digit) センサ電源: DC 12V ±10% 又は、
 精度 (レンジ2A、3A) : ± (0.1% of rdg+3digit) DC 24V ±10%

5. 外部制御端子

S/H: COM端子と短絡又は同電位によりホールド、開放又は5Vによりスタート
 PH: COM端子と短絡又は同電位によりピークホールド機能ON
 DZ: COM端子と短絡又は同電位によりデジタルゼロ機能ON
 R.RESET: COM端子と短絡又は同電位によりリレーリセット機能ON

パターン	1	2	3	4	5	6	7	8
P.SEL0	OFF	ON	OFF	ON	OFF	ON	OFF	ON
P.SEL1	OFF	OFF	ON	ON	OFF	OFF	ON	ON
P.SEL2	OFF	OFF	OFF	OFF	ON	ON	ON	ON

ON: COM端子と短絡又は同電位 OFF: COM端子と開放又は5V

比較出力仕様

1. 共通仕様

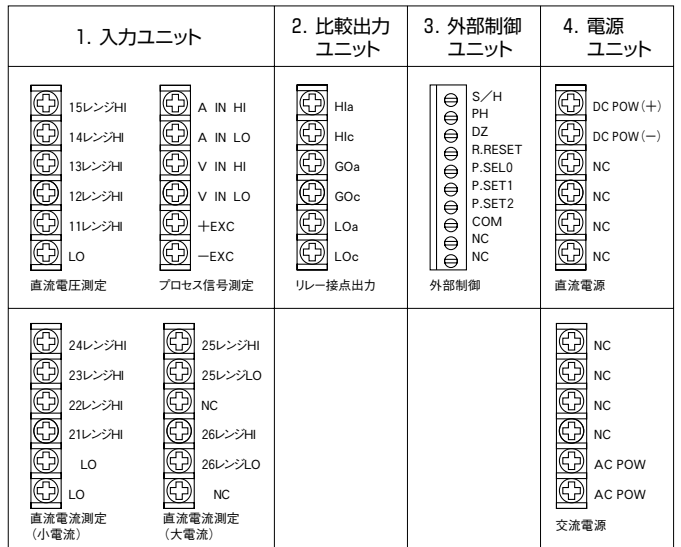
電源電圧範囲	判定結果
表示値 > 上限判定値	H I
下限判定値 ≤ 表示値 ≤ 上限判定値	G O
下限判定値 < 表示値	L O

判定値設定範囲: -9999~+9999
 ヒステリシス: 1~999digitの範囲で設定可能
 動作速度: サンプルング速度による

2. リレー接点出力

接点数量: リレー接点×3
 接点定格: AC 250V 2A DC 30V 2A

結線図



共通仕様

表示	ディスプレイ メイン: 赤色/緑色7セグメントディスプレイ (文字高約20mm) サブ: 赤色7セグメントディスプレイ (文字高約6mm)		
表示範囲	-9999~9999		
サンプリング速度	20回/秒 (最高約1000回/秒)		
使用温湿度範囲	0~50°C 35~85%RH		
保存温湿度範囲	-10~70°C 60%RH以下		
電源	AC 電源	AC 100/240V ±10%	
	DC 電源	DC 12~48V ±10%	
消費出力	AC 電源	AC 100V時	最大負荷 約8VA
	DC 電源	DC 24V時	最大負荷 約7W
外形寸法	48mm (H) × 96mm (W) × 97.5mm (D)		
質量	約450g		
耐電圧	AC 電源	電源-入力・出力間	AC 1500V 1分間
		入力-出力間	DC 500V 1分間
	DC 電源	出力-出力間	DC 500V 1分間
		ケース-電源・入力・出力間	AC 1500V 1分間
絶縁抵抗	AC 電源	電源-入力・出力間	DC 500V 100MΩ以上
		入力-出力間	DC 500V 100MΩ以上
	DC 電源	出力-出力間	DC 500V 100MΩ以上
		ケース-電源・入力・出力間	AC 1500V 1分間

デジタルメータリレー (交流信号専用)

TDR-49TB



特長

外形はDIN規格を採用 (48H×96W×98D)
 高明度の赤色LED、文字高20mm。

形名

TDR-49TB-A2B-C C

項目	形番	定 格
A:電 源	2	AC 100~240V±10%
B:入 力	1	交流電圧測定
	2	交流電流測定(小電流)
	3	交流電流測定(大電流)
C:レ ン ジ	下表参照	

注文時指定事項

(例)	形 名	電 源	交流信号	入 力	レ ン ジ
	TDR-49TB	2	2	1	11

入力がスケーリング入力の場合は、入力値とそれに対応する表示値を指示下さい。
 TDR-49TB-221-11 補助電源 AC 100/110V 交流信号
 入 力 交流電圧測定
 測定範囲 ±99.99mV

C:入力仕様

1. 交流電圧測定

レンジ	測定範囲	表 示	入力インピーダンス	最大許容入力
11	99.99 mV	オフセット ±9999	100MΩ	50V
12	999.9 mV	フルスケール ±9999	約1MΩ	250V
13	9.999 V			
14	99.99 V			
15	700.0 V		約10MΩ	700V

精度 (レンジ11、12、13、14) : ± (0.2% of rdg+20digit)
 精度 (レンジ15) : ± (0.3% of rdg+20digit)

整流方式: 真の実効値演算
 周波数範囲: 40Hz~1kHz
 応答速度: 約1秒 (10%→90%)

2. 交流電流測定(小電流)

レンジ	測定範囲	表 示	入力インピーダンス	最大許容入力
21	99.99 μA	オフセット ±9999	約1kΩ	10mA
22	999.9 μA	フルスケール ±9999	約100Ω	50mA
23	9.999 mA		約10Ω	
24	99.99 mA		約1Ω	500mA

精度: ± (0.5% of rdg+20digit)

整流方式: 真の実効値演算
 周波数範囲: 40Hz~1kHz
 応答速度: 約1秒 (10%→90%)

3. 交流電流測定(大電流)

レンジ	測定範囲	表 示	入力インピーダンス	最大許容入力
25	999.9 mA	オフセット±9999	約0.1Ω	3A
26	5 A	フルスケール±9999	(CT)	8A

精度: ± (0.7% of rdg+20digit)

整流方式: 真の実効値演算
 周波数範囲: 40Hz~1kHz (25レンジ)、50Hz or 60Hz (26レンジ)
 応答速度: 約1秒 (10%→90%)

4. 外部制御端子

S/H: COM端子と短絡又は同電位によりホールド、開放又は5Vによりスタート
 PH: COM端子と短絡又は同電位によりピークホールド機能ON
 DZ: COM端子と短絡又は同電位によりデジタルゼロ機能ON
 R.RESET: COM端子と短絡又は同電位によりリリレーリセット機能ON

パターン	1	2	3	4	5	6	7	8
P.SEL0	OFF	ON	OFF	ON	OFF	ON	OFF	ON
P.SEL1	OFF	OFF	ON	ON	OFF	OFF	ON	ON
P.SEL2	OFF	OFF	OFF	OFF	ON	ON	ON	ON

ON: COM端子と短絡又は同電位 OFF: COM端子と開放又は5V

比較出力仕様

1. 共通仕様

電源電圧範囲	判定結果
表示値 > 上限判定値	H I
下限判定値 ≤ 表示値 ≤ 上限判定値	G O
下限判定値 < 表示値	L O

判定値設定範囲: -9999~+9999

ヒステリシス: 1~999digitの範囲で設定可能

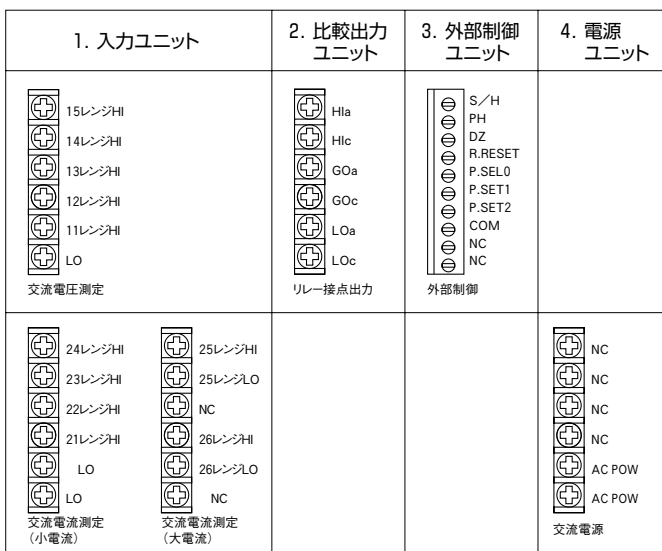
動作速度: サンプルング速度による

2. リレー接点出力

接点数量: リレー接点×3

接点定格: AC 250V 2A DC 30V 2A

結線図

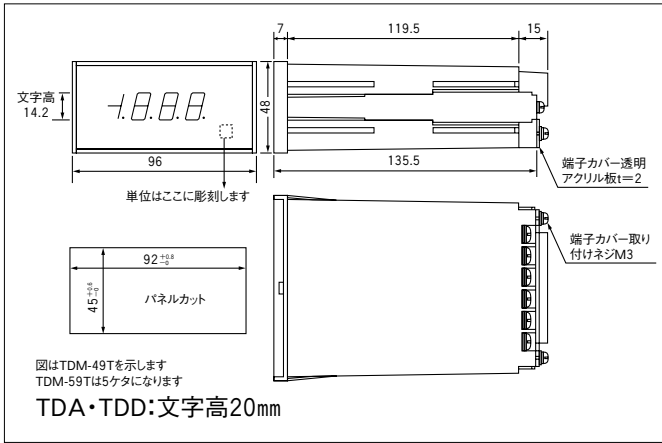


共通仕様

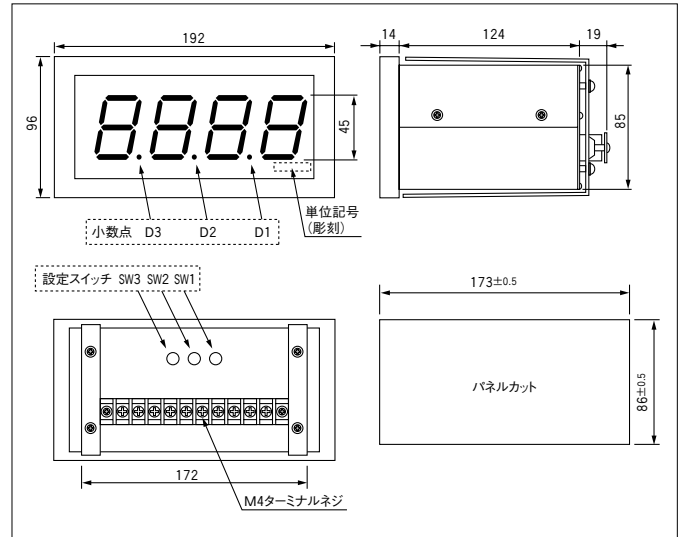
表示	ディスプレイ メイン: 赤色/緑色7セグメントディスプレイ (文字高約20mm) サブ: 赤色7セグメントディスプレイ (文字高約6mm)	
表示範囲	-9999~9999	
サンプリング速度	2.5回/秒	
使用温湿度範囲	0~50°C 35~85%RH	
保存温湿度範囲	-10~70°C 60%RH以下	
電源	AC 電源	AC 100/240V ±10%
消費出力	AC 電源	AC 100V時 最大負荷 約8VA
外形寸法	48mm (H) × 96mm (W) × 97.5mm (D)	
質量	約450g	
耐電圧	AC 電源	電源-入力・出力間 AC 1500V 1分間
		入力-出力間 DC 500V 1分間
		出力-出力間 DC 500V 1分間
絶縁抵抗	AC 電源	ケース-電源・入力・出力間 AC 1500V 1分間
		上記端子間 DC 500V 100MΩ以上

外形寸法図

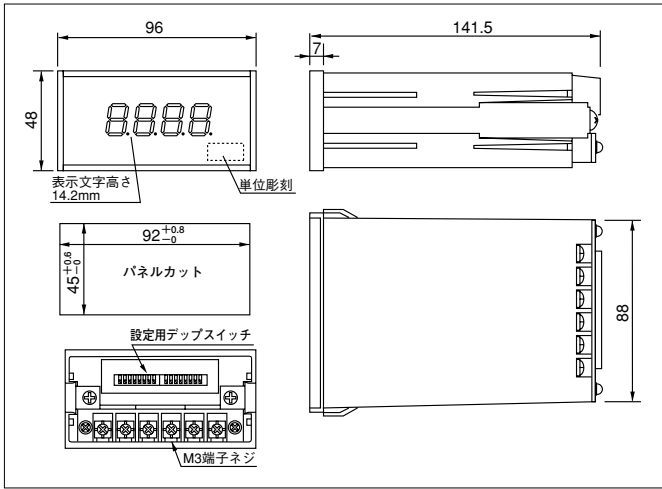
TDM-59T、TDM-49T、TDA-49T、CDM-49T、TDD



TDL

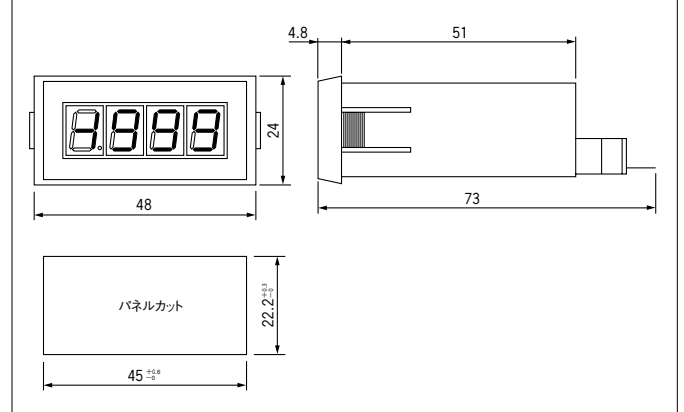


TDT-49T

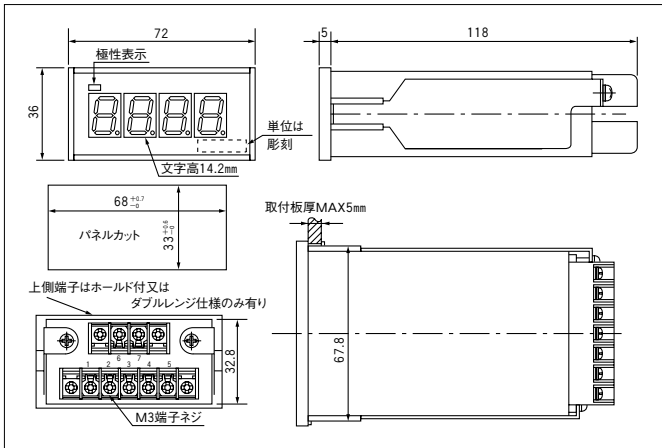


TDS

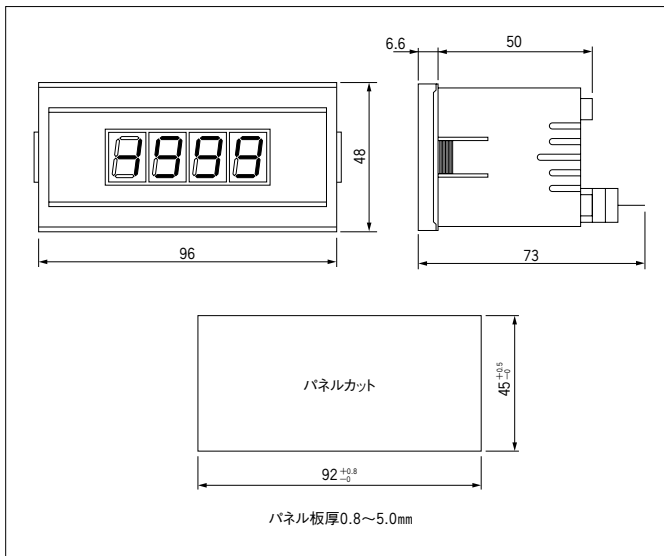
● TDS-448A TDS-448SA



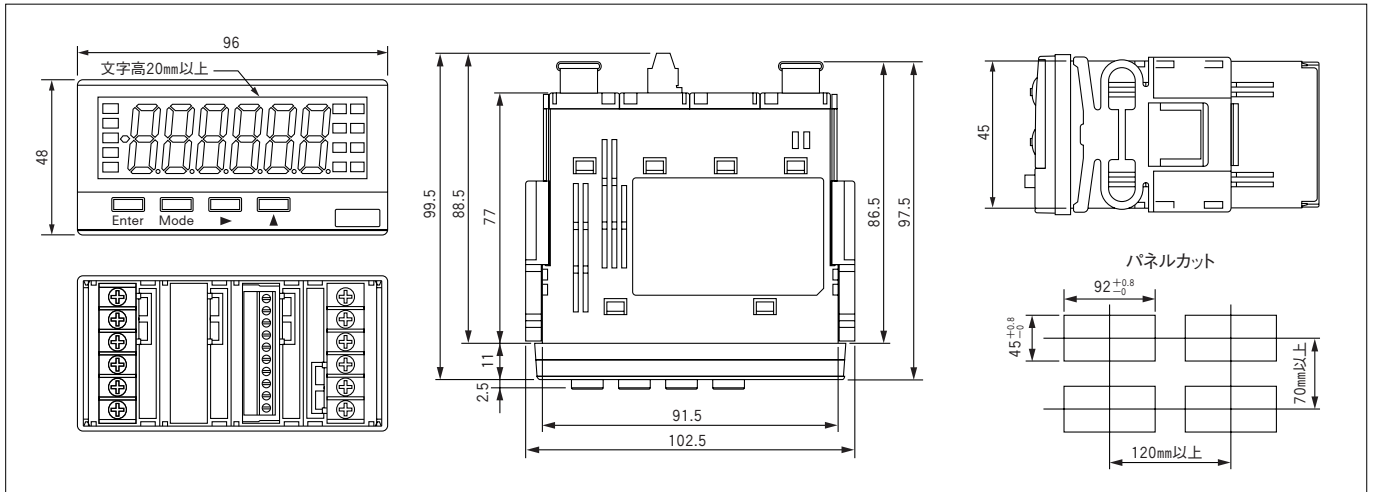
TDM-47TA、TDM-37TA



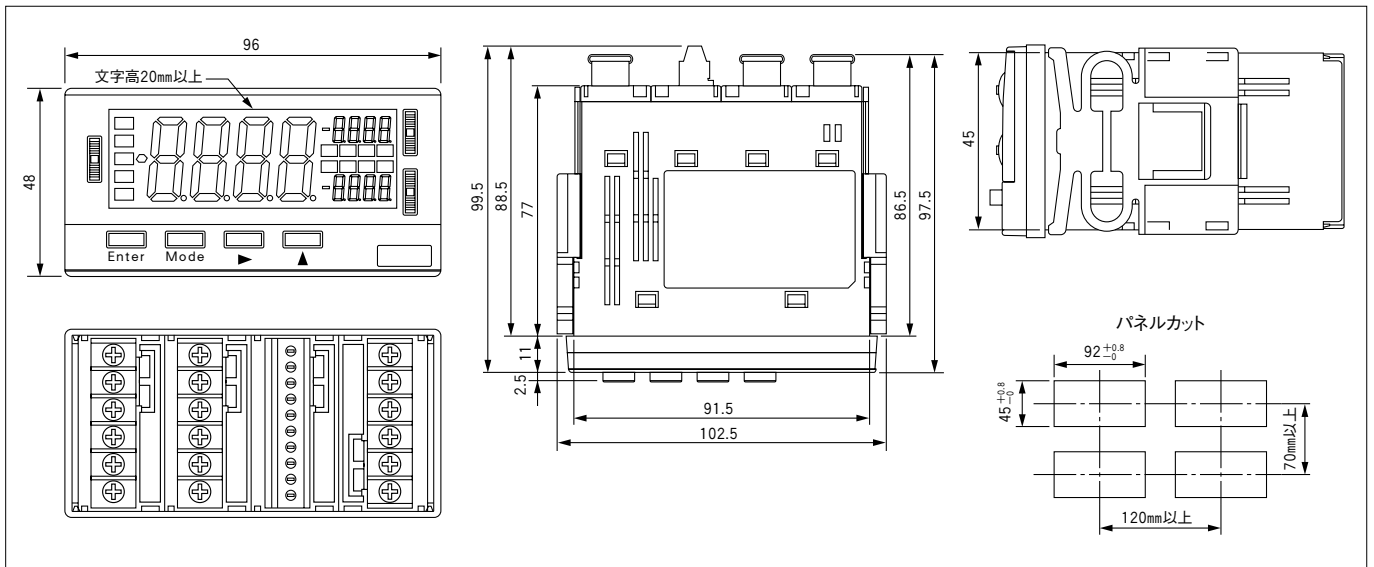
■TDM-1000A



■TDM-1000TB



■TDR-49TB



デジタルパネルメータのご注文時の指定について

下表に挙げたデジタルパネルメータは、表示範囲が下記に示すように、形番により異なっています。

シリーズ名	形番	定格入力	表示範囲	
TDM-49T TDM-1000TA TDA-49T TDL-3A	1	-199.9~199.9 mV	-1999 ∩ 1999	フルスケール
	2	-1.999~1.999 V		
	3	-19.99~19.99 V		
	4	-199.9~199.9 V		
	5	-199.9~199.9 μ A		
	6	-1.999~1.999 mA		
	7	-19.99~19.99 mA		
	8	-199.9~199.9 mA		
	9	スケーリング		
TDM-49T (交流入力用)	1	0~199.9 mV	0 ∩ 1999	フルスケール
	2	0~1.999 V		
	3	0~19.99 V		
	4	0~199.9 V		
	5	0~199.9 μ A		
	6	0~1.999 mA		
	7	0~19.99 mA		
	8	0~199.9 mA		
	9	スケーリング		
TDM-59T	1	-199.99~199.99 mV	-19999 ∩ 19999	フルスケール
	2	-1.9999~1.9999 V		
	3	-19.999~19.999 V		
	4	-199.99~199.99 V		
	5	-199.99~199.99 μ A		
	6	-1.9999~1.9999 mA		
	7	-19.999~19.999 mA		
	8	-199.99~199.99 mA		
	9	スケーリング		
TDL-4A	1	0~99.99 mV	0 ∩ 1999	フルスケール
	2	0~.9999 V		
	3	0~9.999 V		
	4	0~99.99 V		
	5	0~99.99 μ A		
	6	0~.9999 mA		
	7	0~9.999 mA		
	8	0~99.99 mA		
	9	スケーリング		

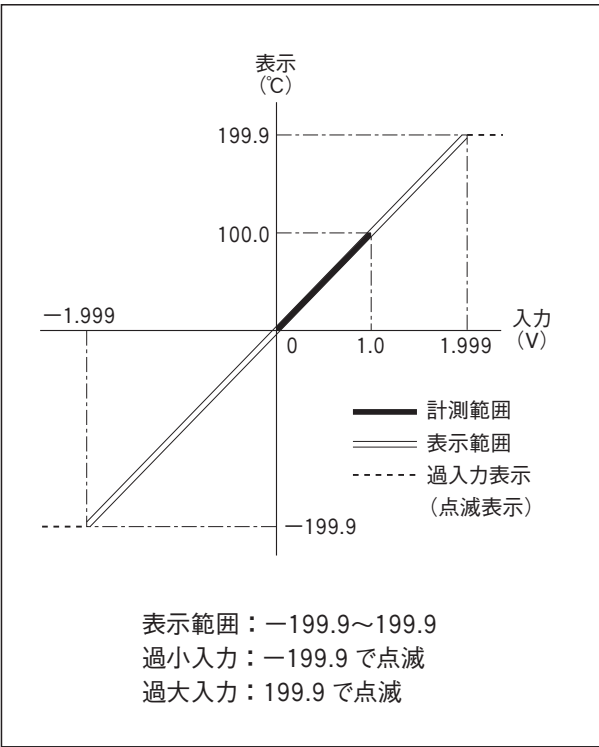
形番	表示範囲の仕様
1～8	入力に関わらず、フルスケールで固定 → 以下、固定仕様
9	入力範囲にあわせて、スケーリング → 以下、スケーリング仕様

したがって、下記例)のように、同じ使用目的の品を製作しても、形番により、計測範囲外での動作が異なるものが出来上がります。

例) TDM-49T
 入力：0.0～1.0 V 補助電源：AV 100／110 V
 表示：0.0～100℃ 特殊機能：ゼロサプレス

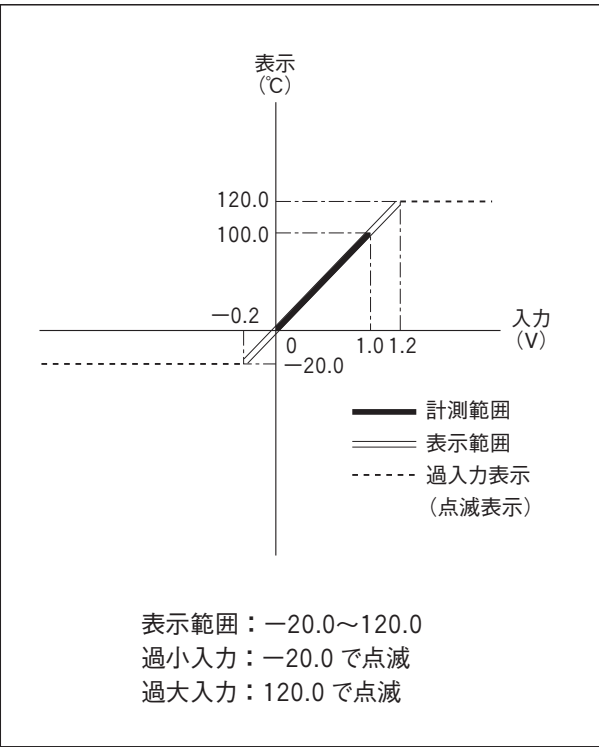
【形番 1～8 で製作】
固定仕様

↓
 TDM-49T-2121-1
 入力：±1.999 V
 表示：±199.9℃



【形番 9 で製作】
スケーリング仕様

↓
 TDM-49T-2191-1
 入力：0.0～1.0 V
 表示：0.0～100.0℃



32ページの表に挙げたデジタルパラメータをご注文の際は、次ページの表を参照して選別を行ってください。

形番	入力：1～8	入力：9
表示範囲	固定仕様	スケーリング仕様
選別の基準	下記の3つの点で問題ないことを確認してください。 ①入力と表示が一致する。 (小数点の位置は考えない) ②表示範囲がフルスケール。 (1ページの表を参照) ③ラベル、試験成績書の入力、表示範囲の記述も ②と同様、フルスケール。	左に条件以外の場合。 ①入力と表示が一致しない。 ②表示範囲を計測範囲の近傍に限定する。 ③ラベル、試験成績書の記述を指定する場合。 (表示範囲、単位など)
ご注文時の指定事項 ※入力、表示以外は 全て標準とします。	<ul style="list-style-type: none"> ●形番 ●単位 ●表示の小数点位置 例1) TDM-49T-9121-1 Hz 表示：±199.9 例2) TDM-49T-2141-0 表示：±199.9 V	<ul style="list-style-type: none"> ●形番 ●単位 ●入力範囲 ●表示範囲及び小数点位置 例1) TDM-49T-9191-1 入力：0.45～0.65 V 表示：45.0～65.0 Hz 例2) TDM-49T-2191-0 入力：0～199.9 V 表示：00.0～199.9 V
ラベル、試験成績書の記述	例1) TDM-49T-9121-1 入力：DC -1.999～1.999 V 表示：-199.9～199.9 Hz 例2) TDM-49T-2141-0 入力：DC -199.9～199.9 V 表示：-199.9～199.9 V	例1) TDM-49T-9191-1 入力：DC 0.45～0.65 V 表示：45.0～65.0 Hz 例2) TDM-49T-2141-0 入力：DC 0～199.9 V 表示：00.0～199.9 V

※この表で挙げた 例1)は、固定仕様、スケーリング仕様ともに、同じ使用目的を想定して選んだものです。例2)についても同様です。

選別例) TDM-49T

No.	形名	製品仕様
1	TDM-49T-2141-1 表示：±199.9 V	入力：±199.9 V 表示：±199.9 V 補助電源：AC 100/110 V 特殊機能：なし
2	TDM-49T-9191-0 入力：DC 4～20 mA 表示：00.0～199.9 V	入力：DC 4～20 mA 表示：00.0～199.9 V 補助電源：DC 24 V 特殊機能：なし
3	TDM-49T-3191-1 入力：DC 00.0～10.00 V 表示：0～1000 W	入力：DC 0.00～10.00 V 表示：0～1000 W ※表示範囲を「0～1000 W」近傍に限定 補助電源：AC 200/220 V 特殊機能：ゼロサプレス
4	TDM-49T-5191-0 入力：DC ±1999 mV 表示：±1999 mV	入力：DC ±1999 mV 表示：±1999 mV ※ラベル、試験成績書の記述で入力、 表示の単位を「mV」に指定。 補助電源：DC 100/110 V 特殊機能：なし

この指定がない場合は、「±1.999V」と記述される。→ 形番「2」

【性能、仕様の表し方】

1. 確度

デジタル計器の基本性能を当社では「確度」で表現しています。
 (「確度」の意味は、【用語の説明】をご覧ください。)
 製品の確度は、それぞれの仕様の頁に記載していますが、次の数式で表しています。

$$\text{確度} = \frac{\pm\alpha\% \text{ of rdg}}{\text{①}} \frac{\pm\beta\% \text{ of FS}}{\text{②}} \frac{\pm\eta\text{digit}}{\text{③}}$$

①項は、読み値(表示値)の百分率で表わした誤差です。
 rdgは、readingの略で、試験点での読み値(表示値)を表わします。この項は、入力回路のゲインの誤差や、A/D変換器の基準電圧の誤差など、表示値に比例する誤差要因を表現したものです。

②項は、表示範囲の上限値の百分率で表わした誤差です。
 FSは、full scaleの略で、デジタル計器では、表示の最大値のことです。この項は、入力回路の非直線性やドリフトなど、表示値に関係なく発生する誤差要因について表現したものです。

③項は、デジタル表示の最小単位(digit)で表わした誤差です。
 当社では、A/D変換に伴う量子化誤差として、±1digitをこの項に適用しています。

[例] TDM-49Tで、入力がDC4~20mA、表示が0~1000の仕様を例に実際の許容誤差がどうなるか、計算してみます。
 なお、この製品の確度は「±0.1% of rdg ±0.1% of FS ±1digit」です。

- a) 表示が1000のとき、確度は「±0.001×1000±0.001×1000±1=±3」となり、±3digitの誤差が許容されます。
- b) 表示が500のときの確度は「±0.001×500±0.001×1000±1=±2.5」となり、±2.5digitの誤差が許容されます。
- c) 表示が0のときの確度は「±0.001×0±0.001×1000±1=±2」となり、許容できる誤差は±2digitです。

2. 温度係数

デジタル計器の表示が、周囲温度の変化の影響によって変化する程度を表したもので、製品仕様では、1℃当りの変化の最大値(許容値)をFS(表示範囲の上限値)に対する百分率で表わしています。

[例] ±100ppm/℃とは、周囲温度が1℃変化したとき、製品の表示の変化は、FSの±100ppm以下に収まっていることを意味しています。(100ppmは0.01%です。)

3. サンプリング速度

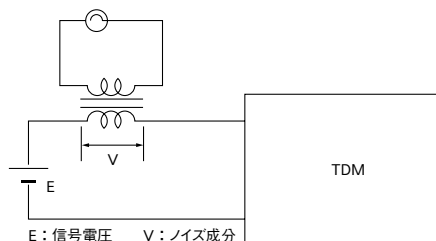
デジタル計器では、入力を一定の間隔でA/D変換しデジタル値として表示します。このA/D変換の頻度をサンプリング速度と呼んでいます。通常、デジタル計器の表示更新速度は、サンプリング速度と一致しています。

4. ノイズ除去比(NMR)

NMRとはNormal Mode rejection Ratioの略でノーマルモードノイズ除去比と言っています。下図のように入力信号源に直列に入るノイズをノーマルモードノイズと言います。ノイズ成分が測定値に対してどの程度影響するか、その除去効率をNMRといい次式で表されます。

$$\text{NMR} = 20 \log \frac{V}{\Delta E} \text{ (dB)}$$

V: 交流ノイズ成分
 ΔE: 表示変化量



【データ出力について】

a) データ出力

●TTLレベル出力

測定値をBCD信号で各桁毎にパラレル出力しています。正論理TTLレベルで出力しています。正論理というのは、2進数の0が低レベル、1が高レベルに対応します。これとは逆に0が高レベル、1が低レベルの信号を負論理と言っています。レベルはTTLになっていますが、一般的に高レベルが+2.4V~+5V、低レベルが0~+0.4Vになっています。出力端子に接続可能な外部論理回路数をファンアウト(Fo)として表わしています。外部にTTLのゲートが3個程度、CMOSでは10個程度を接続できる能力を持っています。(リレー等の大電力を消費するものを接続する事はできません。)

●オープンコレクタ出力

測定値をBCD信号で各桁毎にパラレル出力しています。出力形態は、トランジスタのコレクタが出力ピンに直接出ている。正論理では2進数の0がトランジスタOFF(電圧は高レベル)、1がトランジスタON(電圧は低レベル)となっています。負論理では前者の逆になっています。入力と出力は絶縁されています。BCD信号を長距離伝送する場合は、TTLレベルでは電圧による伝送の為、配線抵抗による電圧降下やノイズに弱い欠点があります。これに対してオープンコレクタ出力を使用すると、出力信号を電流信号として伝送でき配線抵抗にかかわらず受信側でも出力側と同じ電流値として信号が利用できるため、ノイズに強いデータが伝送できます。出力端子と外部電源を負荷抵抗で結び、出力を電圧信号として取り出せます。電源電圧は出力段の耐圧(DC50V)内で自由に選べますので、シーケンサなどの外部の24Vデータレベルを作る場合は便利な出力形態です。最大入力電流は50mAで、低消費電力形のリレー等は動作させることができます。(リレー等のインダクタなどを駆動させる場合は、内部のクランプダイオードを使用して、トランジスタを保護するようにして下さい。)

b) 極性[SING]

プラスの時に高レベル、マイナスの時に低レベルを出力します。

c) 過入力信号

TDMは過入力時に表示を点滅させていますが、データ出力は1999、00000でそれぞれ固定されています。その為、過入力信号を使用して外部に過入力状態を知らせます。

d) EOC[end of conversion] STROBE TDM-49T TDM-59T

内部変換終了信号で、外部に出ている各データの確定したところを出力します。この信号を同期信号として外部機器に取込むと、確定したデータを取込むことができます。(この信号を無視してデータを取込むと、各データが確定しない状態でデータを取込むことがあり、誤動作の原因となります。外部に表示器等を使用して、データを表示させるだけの時はEOC、STROBE信号を無視しても正常に動作します。)

e) 外部ホールド[HOLD]

外部から信号を加えることにより、表示更新動作を停止させることができます。この動作を行うと、入力信号が変化しても表示はホールド直前のデータを表示したまま変化しません。(端子を低レベルにするか、COM端子に接続するとホールド状態になります。)

f) 外部スタート[START]

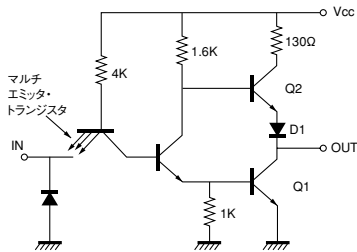
ホールドのかかった状態でのみ機能します。ホールドのかかった状態では、表示更新動作が停止して、最新のデータを表示する事ができません。ホールドを解除してTDMをフリーランにすれば通常の計測動作に戻りますが、1サンプリング動作を行いたい時などは、タイミングが複雑で実施が困難です。この時に、この外部スタート端子に信号を入れると、1サンプリ

ングの最新データが表示、出力されます。例えば、時間間隔をあけた計測を行いたい場合は、ホールドをかけた状態でスタートパルスのある一定時間間隔（例えば5分間隔）で入力すると、表示が安定し、サンプリング時間間隔の長い計測ができます。

【用語の説明】

1. TTLレベル

TTLとはTransistor Transistor Logicの略で内部構造はトランジスタをメインとしています。代表的な出力段回路を示すと下図のような構造になっています。



動作電圧Vccは通常DC5Vになっています。出力電圧は、トランジスタQ1のON、OFFで決定されます。Q1がONになり、出力がLOWレベルになっても電圧的に完全に0Vになるのではなく、Q1のコレクタ、エミッタ間電圧だけが上がっています。（この電圧は負荷により変化しますが、約0.2～0.4V程度です）Q1がOFFになり、出力がHIGHレベルになった時、電圧を見るとQ2のコレクタ、エミッタ間電圧とD1の順方向電圧を加算した分だけ低下する事になります。よってHIGHレベル電圧は約3.5V程度になります。

2. BCDパラレル信号

BCDとは、Binary Code Decimalの略で日本語では「2進数10進符号」と言われています。各桁の10進数で表示されたデータを2進数4ビットで出力しています。

各桁のデータが並列に出ている為、パラレル信号と表示しています。各桁のデータが並列に出力される為、4ビット×桁数の数だけデータ出力線が必要になります。

3. 確度

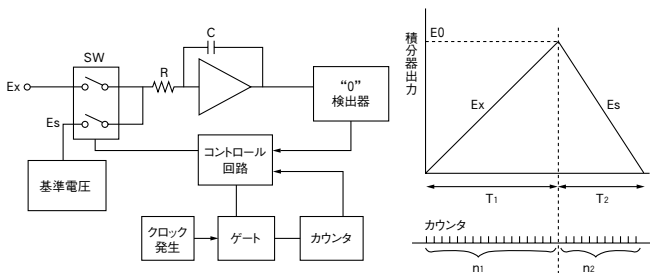
指定された状態において動作する試験品の測定値に対し、製造業者が明示した誤差の限界値です。（JIS C 1002より）

4. 正論理、負論理

HIGHレベルを論理1、LOWレベルを論理0と約束した時の論理動作を正論理（positive logic）、これに対して、HIGHレベルを論理0、LOWレベルを論理1と約束した時の論理動作を負論理（negative logic）と言っています。

5. 二重積分方式

下図に二重積分方式A/D変換のブロック図及びタイムチャートを示します。



〈タイムチャート〉

回路動作は、入力電圧を一定時間積分し、その次に逆方向に基準電圧で積分します。この時は、出力が0レベルになるまで積分します。この関係を式で表すと次のようになります。

$$EO = \frac{1}{CR} \int_0^{T_1} Ex \cdot dt = \frac{1}{CR} \int_0^{T_2} Es \cdot dt$$

$$\therefore T_2 = \frac{T_1}{Es} Ex$$

$T_1 T_2$ を周波数fのクロックで計数したカウンタの値を $n_1 n_2$ とする

$$T_1 = n_1 / f, T_2 = n_2 / f$$

となります。したがって、

$$n_2 = \frac{n_1}{Es} Ex = K \cdot Ex \quad (K: \text{定数})$$

n_2 をカウンタで計数する事により、入力 Ex に比例したデジタル値が得られます。二重積分方式の特長として次のことがあげられます。

- クロックを商用電源に同期させることにより、入力に混入する電源からの誘導ノイズの影響を受けにくくなる。
- 積分コンデンサの容量変化に影響されない。
- クロックの長期安定性はあまり問題にならない。

以上のように、AD変換にスピードを要求されない用途には、安価で実用性のある方式として多用されています。

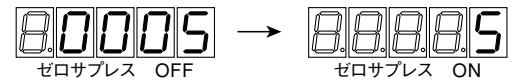
6. 特殊機能について

- TDM-59T
- TDM-59T (出力付)
- TDM-49T
- TDM-49T (交流)
- TDM-49T (出力付)
- TDA-49T
- TDM-49L

6-1 ゼロサプレス

不要桁のゼロを消灯することができます。

例 59T の場合



6-2 ゼロ固定

最小桁の表示をゼロに固定します。

例 59T の場合



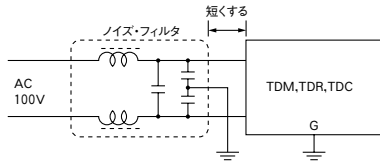
6-3 ゼロサプレス&ゼロ固定

上記の二機能

使用上の注意

1. 電源供給について

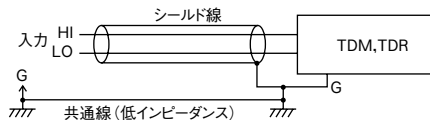
コネクタおよび端子台への接続は、ラベル上の結線図を参照の上、正しく接続して下さい。誤接続は、デジタルパネルメータの破損の原因となります。ノイズの多い環境で使用する場合は、電源ラインにノイズフィルタを必要とする場合があります。GND端子は、ノイズ対策および安全上からも接地して使用して下さい。



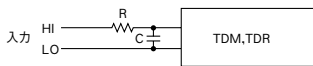
2. 入力ラインについて

デジタルパネルメータの入ラインピーダンスは、 $1\Omega \sim 100M\Omega$ と仕様により異なっていますが、電圧入力仕様のもは、 $1M\Omega \sim 100M\Omega$ と高い為、周囲のノイズ環境によっては対策が必要となります。特にサイリスタ制御された信号やDCCTからの信号を測定する場合は、信号にノイズが含まれていることが多く誤差の原因となったり、レベルが大きければデジタルパネルメータの破損にもつながります。対策としては、入力ラインにシールド線を使用したり、R、Cフィルタを用いる方法があります。特に入力からサージ電圧がかかる恐れのある所で使用する時は、ZNR等サージアブソーバによる保護が必要となります。

a) 入力ラインにシールド線を使用する。



b) 入力フィルタを使用する。但し、R、Cによって入力応答性が悪くなりますので、使用条件により定数を決定して下さい。



3. データ出力ラインについて

データ出力ラインは、本格的データ伝送の配慮はされていません。データ出力ライン近くに高電圧回路、大電流回路、リレー回路、ソレノイド駆動回路などが配置されていますと、これらの回路より発生するサージ電圧、電流パルスによる電磁誘導を受けやすく誤作動の原因となります。また誘起電圧により、破損につながることもあります。したがって配線の際は動力ライン等のノイズ源となる線とは間隔を保って配線して下さい。データの伝送能力は、ファンアウト=3となっています。

付属品、及び変換器との組み合わせ

直接入力できない高電圧、大電流の場合、外部に付属品が付きます。構成は多種考えられますが、下記の組み合わせで測定が可能です。

1. DC高電圧 (直列抵抗器精度 $\pm 1\%$)

TDM-□9T	倍率器
301 ~ 500V	M-2A
501 ~ 750V	M-2B
751 ~ 1500V	M-3
1501 ~ 3000V	M-4A
3001 ~ 5000V	M-6

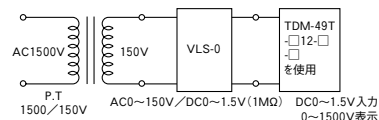
2. DC大電流 (分流器精度 $\pm 1\%$)

TDM-□9T	分流器
201mA ~ 5A未満	M-2A
5 ~ 50A未満	S-10A
50 ~ 5000A未満	S-8A

3. AC高電圧 (変換器精度 $\pm 0.5\%$)

TDM-□9Tは300Vを超えるものについては、P.T.□□□V/150V、VLS-0 150V/0~□Vを組み合わせでご使用下さい。VLSの出力はスケーリングに合わせてご使用下さい。

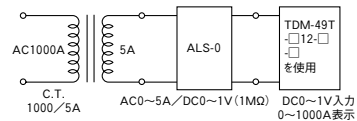
例) AC 1500Vを測定の場合



4. AC大電流 (変換器精度 $\pm 0.5\%$)

200mAを超える電流を測定する場合は、CT□A/5A、ALS-0 5A/0~□Vを組み合わせでご使用下さい。

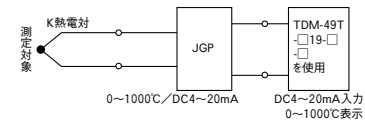
例) AC 1000Aを測定の場合



温度測定

白金測温抵抗体Pt□□□Ωを使用する場合は、デジタルサーモメータCDMに直接センサを接続するだけで温度測定が可能です。熱電対をセンサとして使用する場合は、当社の温度変換器JGPと組み合わせることにより、広範囲の温度測定が可能となります。

例) 1000℃を測定の場合



注) 上図例はTDMにてスケーリングを行っていますが、JGPでスケーリングを行うことも可能です。

⚠ 安全上のご注意

- 本製品の取扱いは、製品を正しくご使用いただくため、十分な知識と技能を有する人が行ってください。
- 結線は接続図を十分に確認のうえ、誤接続のないように接続して下さい。
ネジは確実に締めてください。ネジの緩みは、発熱、焼損の原因になります。
- 定格を超えた仕様で使用しないでください。故障、事故の原因になります。
- 充電部には触れないでください。保守、点検時には必ず回路を断路してください。

ISO 9001 登録 NO JSAQ 1492

東洋計器株式会社

- 本 社 〒533-0021 大阪市東淀川区下新庄3丁目10番17号
- 営 業 部 TEL 06 (6329) 2441 FAX 06 (6328) 4112
- 東 京 営 業 所 〒223-0058 横浜市港北区新吉田東8丁目47番27号
TEL 045 (542) 8201~3 FAX 045 (541) 3989
- 名 古 屋 営 業 所 〒460-0003 名古屋市中区錦1丁目7番32号 名古屋Sビル6F
TEL 052 (219) 7780 FAX 052 (219) 7781
- ホームページ <http://www.toyokeiki.co.jp/>