



本器は三相4線の電力諸量を計測し、デジタル表示をするとともに、その計測値をネットワーク経由で、パソコンなどに伝送するものです。専用の小形分割CTの採用で、設置工数が削減できます。各種パラメータ設定は本体前面のキースイッチで、バインディング、通信パラメータおよび通信機能の設定は、LonMaker for Windowsで行います。通信は1対のツイストペアケーブルで行いますので、従来のアナログ伝送に比べ省配線と工数削減が図れます。

用途

- 三相4線の電力データ計測とモニタリング
- 省配線

形式

WKD-PA34F-□□-□□C□□01

| シリーズ | タイプ | 相線区分 | トランスバ | 定格電圧 | 定格電流 | 電源 | 単位パルス出力 | 検査成績書番 | 付番 | 内容 |
|------|-----|------|-------|------|------|-----|---------|--------|----|----------------------------|
| WKD | | | | | | | | | | 110角デジタル表示 |
| | PA | | | | | | | | | 電力監視 |
| | | 34 | | | | | | | | 三相4線 |
| | | | F | | | | | | | TP/FT-10 (スマートトランスバPT3150) |
| | | | | 1 | | | | | | 110V/110V |
| | | | | | 2 | | | | | 127V/220V |
| | | | | | | 05W | | | | 5A (小形リングCT)*1 |
| | | | | | | 15K | | | | 50A (小形分割CT)*1 |
| | | | | | | 21K | | | | 100A (小形分割CT)*1 |
| | | | | | | 2FK | | | | 250A (小形分割CT)*1 |
| | | | | | | | A | | | AC85~242V DC85~132V |
| | | | | | | | D | | | AC/DC24V ±10% |
| | | | | | | | | C | | 単位パルス出力 |
| | | | | | | | | | 0 | なし |
| | | | | | | | | | 1 | 付き |
| | | | | | | | | | 01 | SNVT対応*2 |

*1 本器は専用CT (WCCT、WRCT) と組み合わせてご使用ください。専用CT (WCCT、WRCT) は別売品です。本体価格に含まれません。
*2 本器は、標準ネットワーク変数 (SNVT) を搭載しています。

特長

- LonMaker for Windowsによるバインディングおよび通信パラメータの設定に対応
- 有効電力、無効電力、有効電力量、無効電力量、電流、電圧、力率、周波数の測定が同時に可能
- 前面のキースイッチで各測定要素の表示切替え可能
- 有効/無効電力量の単位パルス出力を標準装備
- 専用小形分割CTを標準採用
- 110角メータと同じ取付寸法
- 1対のツイストペアケーブルによる通信
- 通信速度は78kbps
- AC85~242V フリー電源、DC100/110V、AC/DC24V電源に対応

仕様

入力仕様

| | |
|------------|--|
| 測定回路 | 三相4線 (正弦波 50/60Hz) |
| 測定要素 | 有効/無効電力、有効/無効電力量、電流、電圧 力率、周波数 |
| 許容過大入力 | 電圧: 120% 連続、150% 10秒間、 電流: 120% 連続、200% 10秒間、1000% 3秒間 |
| 入力消費バックアップ | 電圧: 約0.07VA (110V時)、約0.14VA (220V時) 不揮発メモリ 有効/無効電力量 約10年保存 内部データ更新間隔 約1秒 |

表示仕様

| | |
|---------|--|
| 表示素子 | 赤色 LED 文字高15mm |
| 表示内容・桁数 | 有効/無効電力 5桁 有効/無効電力量 5桁 (8桁まで計測可能) 電流、相電圧、相間電圧 4桁 力率 3 1/2桁、周波数 3桁 |
| 表示更新 | 100ms |
| 表示切替 | パネルにあるキースイッチまたは後面外部操作端子 外部操作端子入力電圧 AC85~220V/DC20~132V ON時間 200ms以上、ON間隔 400ms以上 |
| 表示機能設定 | CT/PT定格、電流/電圧上下限フリッカ、デッドバンド |

単位パルス出力仕様

| | |
|--------|----------------------------|
| 出力要素 | 有効電力量または無効電力量を選択 |
| 出力方式 | オープンコレクタ DC24V 40mA (抵抗負荷) |
| 出力パルス幅 | ON幅 250ms±20% 固定 |

基本仕様

| | |
|----------|--|
| 許容差 | 有効電力 ±1.5%fs (cosφ=-0.5~1~+0.5) 無効電力 ±1.5%fs (cosφ=-0.866~0, 0~+0.866) 有効電力量 ±2%fs (cosφ=1), ±2.5%fs (cosφ=0.5) 無効電力量 ±2.5%fs (cosφ=0), ±2.5%fs (cosφ=0.866) 電流・電圧 ±1%fs (平衡時) 力率 ±3%fs (cosφ=-0.5~1~+0.5・平衡時) 周波数定格 ±1% |
| 周囲温度の影響 | ±0.01%fs/C |
| 電源電圧 | AC85~242V (50/60Hz)、DC85~132V、 AC/DC24V±10% |
| 消費電力 | AC電源 約6.5VA (AC200V時)、約3VA (AC24V時) DC電源 約25mA (DC110V時)、約100mA (DC24V時) |
| アイソレーション | 入力-単位パルス出力-通信-電源-外部操作 各端子間相互絶縁 |
| 絶縁抵抗 | 入力-単位パルス出力-通信-電源-外部操作 各端子間相互 DC500Vメガ 100MΩ以上 |
| 耐電圧 | 入力-単位パルス出力-電源-外部操作、 単位パルス出力-通信-電源-外部操作 端子間 AC2000V 1分間 入力-通信端子間 AC1000V 1分間 |

| | |
|-----------|------------------------|
| 使用温度範囲 | -5~+55°C |
| 使用湿度範囲 | 90%RH以下 (非結露、非氷結にて) |
| ウォームアップ時間 | 30分 |
| 外形寸法 | 110(W)×110(H)×118(D)mm |
| 重量 | 約400g |
| 取り付け | パネル取り付け |

仕様

別売付属品

- 小形分割CT WCCT-100-K 50/100A用 (詳細はA-2ページ)
 WCCT-250-K 250A用 (詳細はA-2ページ)
 小形リングCT WRCT-005-W 5A用 (詳細はA-3ページ)

通信仕様

- 通信方式 LonTalk (ロントーク) プロトコル
 トランシーバ TP/FT-10 (スマートトランシーバFT3150)
 伝送路形態 マルチドロップ、スター、ループ接続 (T形分岐可能)
 伝送路 LonMark適合ケーブル
 22AWGまたは16AWG相当
 伝送距離 マルチドロップ接続
 22AWG: 総延長1.15km (最大スタブ長3m)
 16AWG: 総延長2.2km (最大スタブ長3m)
 スター、ループ接続
 総延長500m (最大ノード間距離400m)
 伝送速度 78kbps

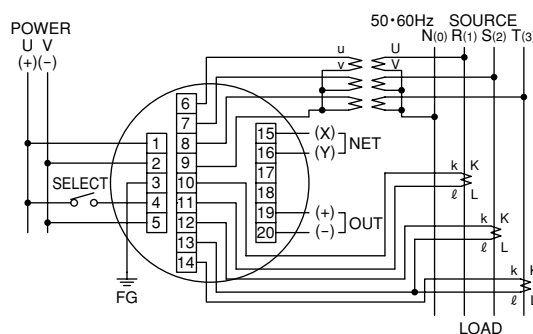
設定レンジ

本器の定格入力には外部PTおよびCTの1次側の定格を設定し、各測定モードの実測値を演算し表示します。

| PTの相間1次定格 *1 AC110Vをご指定時のみ有効です | | |
|--------------------------------|----------------|---------|
| 110V (110.0V)*1 | 2200V (2.20kV) | 22.00kV |
| 220V (220.0V) | 3300V (3.30kV) | 33.00kV |
| 440V | 6600V (6.60kV) | 66.00kV |
| 1100V | 11.00kV | 77.00kV |

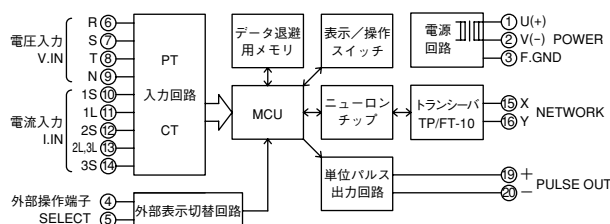
| CTの1次定格 | | |
|----------------|---------------|----------------|
| | 60.0A | 800A |
| 5.00A | 75.0A | 1000A (1.00kA) |
| 6.00A | 80.0A | 1200A (1.20kA) |
| 7.50A | 100.0A (100A) | 1500A (1.50kA) |
| 8.00A | 120.0A (120A) | 2000A (2.00kA) |
| 10.00A (10.0A) | 150.0A (150A) | 2500A (2.50kA) |
| 12.00A (12.0A) | 200.0A (200A) | 3000A (3.00kA) |
| 15.00A (15.0A) | 250.0A (250A) | 4000A (4.00kA) |
| 20.00A (20.0A) | 300.0A (300A) | 5000A (5.00kA) |
| 25.00A (25.0A) | 400A | 6000A (6.00kA) |
| 30.00A (30.0A) | 500A | 7500A (7.50kA) |
| 40.0A | 600A | 8000A (8.00kA) |
| 50.0A | 750A | 9000A (9.00kA) |

端子配列



| No. | 記号 | 内容 | No. | 記号 | 内容 | |
|-----|------|--------|------|----|---------|--------|
| 1 | U(+) | 電源 | 11 | 1L | 入力 (電流) | |
| 2 | V(-) | | 12 | 2S | | k |
| 3 | FG | | FG端子 | 13 | | 2L, 3L |
| 4 | | 外部操作端子 | 14 | 3S | | k |
| 5 | | | 15 | X | 通信 | |
| 6 | P1 | R | 16 | Y | | |
| 7 | P2 | S | 17 | NC | 空端子 | |
| 8 | P3 | T | 18 | NC | 空端子 | |
| 9 | PN | N | 19 | + | 単位バルス出力 | |
| 10 | 1S | k | 20 | - | | |

回路ブロック図



標準ネットワーク変数 (SNVT)

本製品は、標準ネットワーク変数 (SNVT) を搭載し、LonMaker for Windowsによるモジュールのパラメータの設定、通信パラメータの設定およびバインディングに対応しています。

| In/Out Nci | 変数名 | タイプ | 内容・機能 |
|------------|---------------|------------------|-----------------|
| nvi | Request | SNVT_obj_request | オブジェクトリクエスト |
| nvo | Status | SNVT_obj_status | オブジェクトステータス |
| nci | Location_Node | SNVT_str_asc | ロケーション (半角30文字) |
| nci | Max_send_time | SNVT_elapsed_tm | 送信インターバル |
| nci | Min_send_time | SNVT_elapsed_tm | 非送信時間 |
| nvo | AmpR | SNVT_amp_f | R相電流実効値 |
| nvo | AmpS | SNVT_amp_f | S相電流実効値 |
| nvo | AmpT | SNVT_amp_f | T相電流実効値 |
| nvo | AmpN | SNVT_amp_f | N相電流実効値 |
| nvo | VoltRN | SNVT_volt_f | R-N間電圧実効値 |
| nvo | VoltSN | SNVT_volt_f | S-N間電圧実効値 |
| nvo | VoltTN | SNVT_volt_f | T-N間電圧実効値 |
| nvo | VoltRS | SNVT_volt_f | R-S間電圧実効値 |
| nvo | VoltST | SNVT_volt_f | S-T間電圧実効値 |
| nvo | VoltTR | SNVT_volt_f | T-R間電圧実効値 |
| nvo | PowerW | SNVT_power_f | 有効電力実効値 |
| nvo | PowerVr | SNVT_power_f | 無効電力実効値 |
| nvo | PowerF | SNVT_pwr_fact_f | 力率実効値 |
| nvo | Freq | SNVT_freq_f | 周波数実効値 |
| nvo | EleckWh | SNVT_count_f | 有効電力量 |
| nvo | EleckVh | SNVT_count_f | 無効電力量 |

詳細はSNVTs取扱説明書をご覧ください

測定データの定格・許容差・条件

- 有効電力
 - 最大 85740 [85.74×10^3] kW (相間電圧66kV, 750A時)
 - 最小 953W [0.953kW] (相間電圧110V, 5A時)
- 無効電力
 - 最大 ± 85740 [$\pm 85.74 \times 10^3$] kVar (相間電圧66kV, 750A時)
 - 最小 ± 953 Var [± 0.953 kVar] (相間電圧110V, 5A時)
- 有効電力量
 - 最大 0 ~ 9,999.999 [9999×10^3] kWh
 - 電力定格 10.06MW 以上時
 - 最小 0 ~ 99,999.999 [拡大表示時 99.999] kWh
 - 電力定格 96kW 未満時
- 無効電力量
 - 最大 0 ~ 9,999.999 [9999×10^3] kVarh
 - 電力定格 10.06MVar 以上時
 - 最小 0 ~ 99,999.999 [拡大表示時 99.999] kVarh
 - 電力定格 96kvar 未満時
- 相間電圧 最大 77 [77.00] kV、最小 110 [110.0] V
- 相電流 最大 9000 [9000] A、最小 5 [5.00] A
- 力率 $-0 \sim \pm 100 \sim 0$ [$-0.0 \sim \pm 100.0 \sim 0.0$] %
- 周波数 45 ~ 65 [45.0 ~ 65.0] Hz
- 単位パルス出力
 - 最大 10000kWh (kVarh)/p (定格10000kW/kVar 以上時)
 - 最小 0.01kWh (kVarh)/p (定格10kW/kVarh 未満時)

外形図

