

ご注文方法

口内に該当する数字又は記号を入れてModel No.を作成して下さい。

(例)

29504 - 24A - 51 - XZ



0 調指針

特別仕様

標準仕様以外の要求項目がある場合×と記入し、その内容を列記して下さい。特別要求項目の無い場合には×の記入は必要ありません。

- 例 ×1：TAG Noを記入の事
 ×2：ケースは指定色を塗装の事
 ×3：ステンレスケースに黒塗装
 ……
 但し完全密閉隔膜式圧力計(SEALEX)については別刊型録によりご発注下さい。

ケース形状

- | | |
|--------------------|--------------------|
| ステンレスケース使用 | 軽合金鋳物ケース使用 |
| 21：JIS D型 背面取出し | 22：JIS D型 背面取出し |
| 31：JIS B型 縁あり下部取出し | 32：JIS B型 縁あり下部取出し |
| 51：JIS A型 縁なし下部取出し | 52：JIS A型 縁なし下部取出し |

取付ネジサイズ

- A：R1/2
 D：G3/8
 E：G1/2
 F：その他：末尾のらん()に☒と表示して内容を指示して下さい。

目盛範囲 ※下記参照

ダイヤル径 4：呼び径 100

目盛 0：JIS1.6級スケール

分類 1：連成計 2：真空計 5：圧力計

型式 29：ギャレス圧力指示計

目盛範囲

	旧JISコード	新JISコード	圧力範囲
*	42	-	-0.1~0.3MPa
*	43	43	-0.1~0.6MPa
*	48	-	-0.1~0.2MPa
*	20	20	-0.1~0 MPa
	21	-	0~0.2MPa
**	-	71	0~0.25MPa
**	22	22	0~0.4MPa
	60	72	0~0.6MPa
**	23	-	0~0.7MPa
**	24	24	0~1 MPa

	旧JISコード	新JISコード	圧力範囲
**	25	-	0~1.5MPa
**	-	73	0~1.6MPa
**	26	-	0~2 MPa
	61	61	0~2.5MPa
	27	-	0~3.5MPa
	-	74	0~4 MPa
	28	-	0~5 MPa
	-	75	0~6 MPa
	29	-	0~7 MPa
	31	31	0~10 MPa

	旧JISコード	新JISコード	圧力範囲
	32	-	0~15 MPa
	-	76	0~16 MPa
	33	-	0~20 MPa
	34	34	0~25 MPa
	35	-	0~35 MPa
	-	77	0~40 MPa
***	36	-	0~50 MPa
***	-	78	0~60 MPa
***	38	-	0~70 MPa
***	39	39	0~100MPa

*：連成計・真空計専用
 **：連成計製作可能
 ***：特別注文品

このカタログの仕様は改良の為予告なく変更される場合がありますのでご了承下さい。

ケース形状 (ステンレスケース)

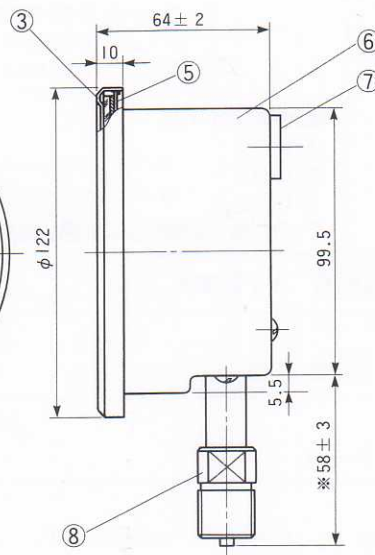
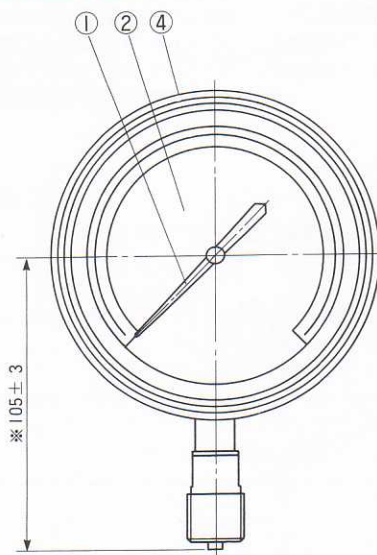


A型 立型

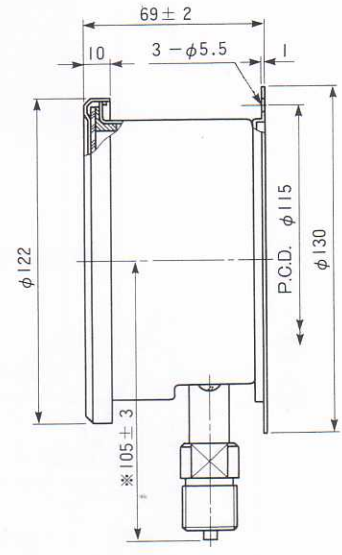


B型 壁掛型

寸法図



-51 A型



-31 B型

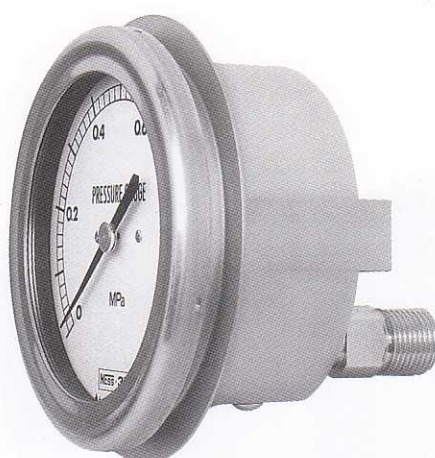
※G1/2の場合の寸法です

各部名称及び標準材質

No.	名称	材質
1	指針	SUS304
2	目盛板	A & P
3	透明板	無機ガラス
4	ガラス押工	SUS304
5	パッキング	ネオプレンゴム
6	ケース	SUS304
7	ブローアウトキャップ	NBR
8	圧力取出口	SUS316

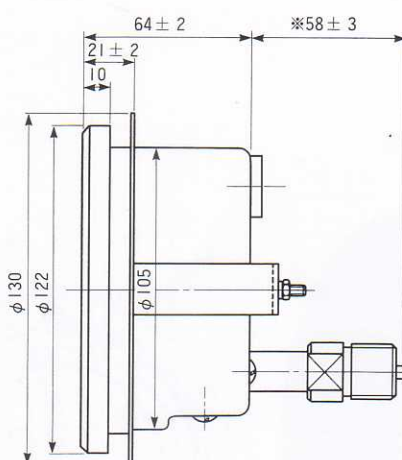
ご注文によりケース黒色塗装品も製作いたします。

ケース形状 (ステンレスケース)



D型 パネル埋込型

寸法図



-21 D型 (ブラケット止め)

*G1/2の場合の寸法です

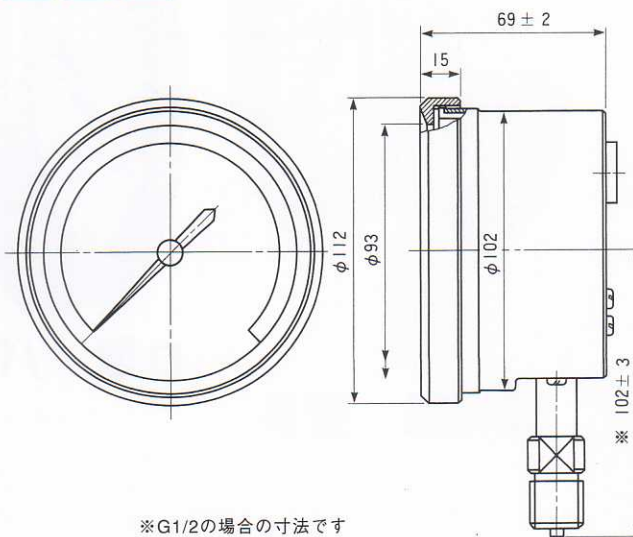
ご注文によりケース黒色塗装品も製作いたします。

ケース形状 (軽合金鋳物)

寸法図



A型 立型

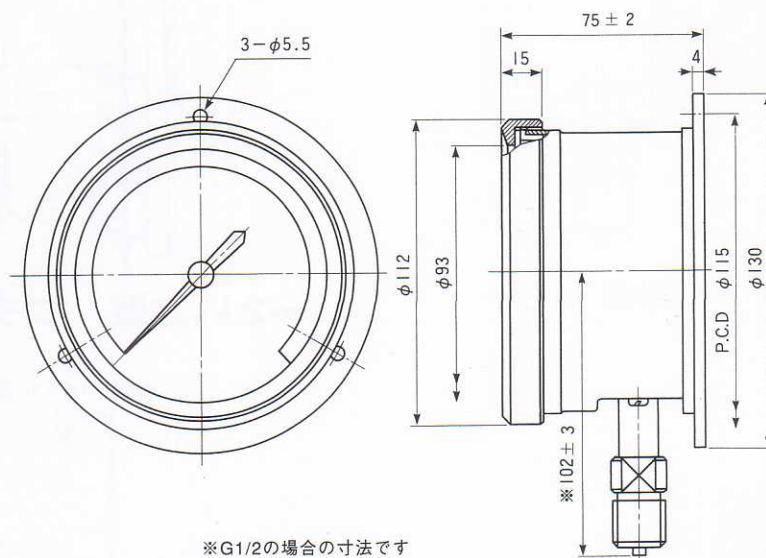


※G1/2の場合の寸法です

-52 A型



B型 壁掛型



※G1/2の場合の寸法です

-32 B型

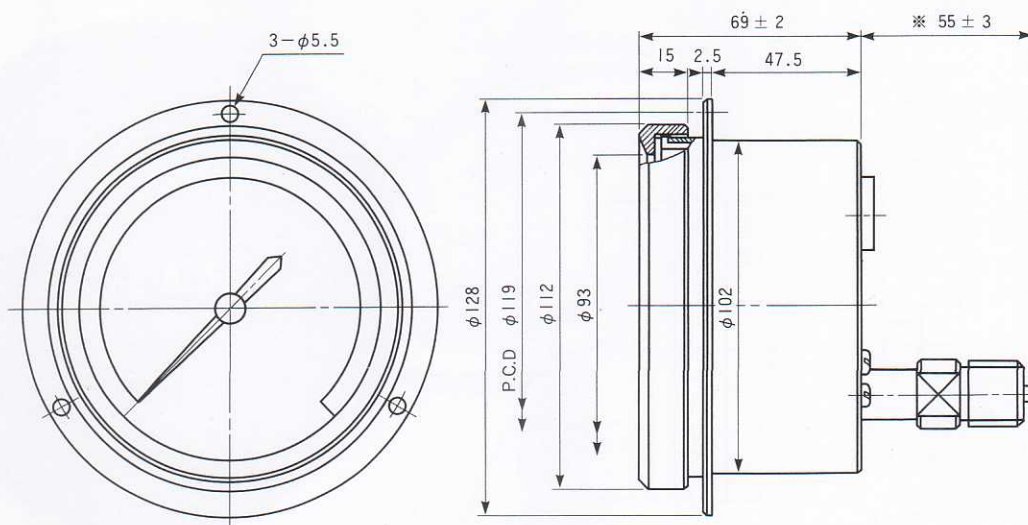
標準品は黒色塗装ですがご注文により指定色塗装も可能です。

ケース形状 (軽合金鋳物)



D型 パネル埋込型

寸法図



※G1/2の場合の寸法です

-22 D型 (3ヶ所ネジ止め)

※ブラケット止めタイプも製作可能です。

標準品は黒色塗装ですがご注文により指定色塗装も可能です。

ギヤレスミニゲージ (空気専用)

ブルドン管に高ニッケル合金を使用し、指針軸には耐摩耗材エルジロイを、軸受には工業用サファイアを採用した小型ギヤレス圧力計です。

耐震性能に優れておりますのでポジショナーやバルブの小型圧力計として最適です。従来型のような、交換・廃棄作業を繰り返す事のないエコ製品です。

29501-21B-21-KX

特別仕様

単位 K…kPa
M…MPa

ケース形状(BS+メッキ)

21: D型 標準…背面取出し

51: A型 特殊…下部取出し立型

取付ネジサイズ

B: NPT 1/4 J: R1/4 F: その他 末尾Xで内容を指定して下さい。

H: NPT 1/8 K: R1/8

目盛範囲

21: 0~200kPa 23: 0~700kPa

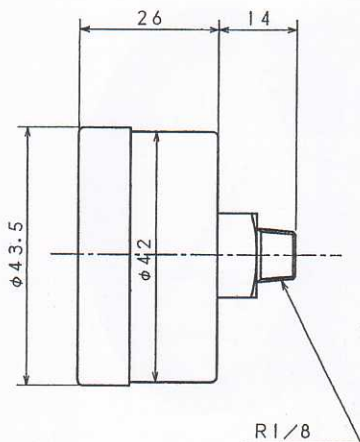
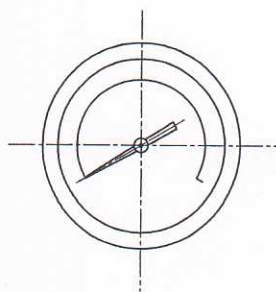
22: 0~400kPa 24: 0~1MPa(MPaのみ)

ダイヤル径

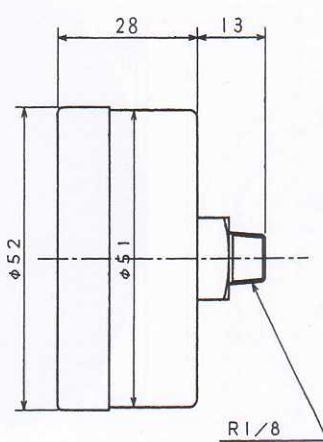
1: φ40

2: φ50

ミニギヤレス圧力計は指示精度±2.0%F.S.
kPa単位 D型ケースが標準仕様です。



φ40参考図



φ50参考図



ネステック株式会社

関東営業部 東京都千代田区三崎町2丁目20番3号

〒101-0061 電話 03(3263)7671(代)

FAX 03(3264)5564

Eメール e.sales@nesstech.co.jp

関西営業部 大阪市淀川区西中島6丁目11番25号

〒532-0011 電話 06(6304)5301(代)

FAX 06(6304)3523

Eメール w.sales@nesstech.co.jp

Web http://www.nesstech.co.jp

取扱店