

ギヤレス完全密閉型隔膜式圧力計 (SEALEX シーレックス)



シーレックス型



完全密閉型隔膜式圧力計 (SEALEX シーレックス) について

耐久性能に秀れたギヤレス圧力計を指示計本体に使用し、弊社が長年にわたって培って参りました温度計製造上のシール溶接技術を活かして隔膜とブルドン内部に液体を封入し、完全にシールを施した製品であります。これにより

- (1) 内封液が振動や経年によりリークする
- (2) 現場で誤って圧力指示計本体を隔膜部から取り外した等、従来発生していたトラブルを解決することができます。

仕 様

- 製作可能圧力範囲
-0.1~15MPaの範囲 (P-6参照)
- 接続方法
ネジ込式又はフランジ式
- 接液部材質
SUS316 (標準) これ意外の材質及びテフロンコーティング型も製作いたします。
- ダイヤフラム材質
SUS316L (標準) これ以外に下記の材質で製作致しますがその都度お問合せ下さい。
タンタル、チタン、ハステロイC、インコネル
※テフロン、※TCP
※SUS316Lのダイヤフラムを溶接し接液側に貼合せます。
- 封入液
シリコンオイル、水、テトラブromエタン
- 導管長さ
2m(標準)、1mより15m迄製作いたします。
- 精度
±1.6% (低圧のものは±2%) F.S.
- 使用温度
-5~+100℃
- 周囲温度
-5~+40℃
- 零調指針
標準となります。(-Z)
検定付の場合はありません。

※ここに記載した仕様は代表的な例であり、本仕様以外のご注文については弊社担当者にお問合せ下さい。技術的に可否を検討の上ご回答申し上げます。特に隔測型の導管長はその最大長さが圧力範囲により異なります。

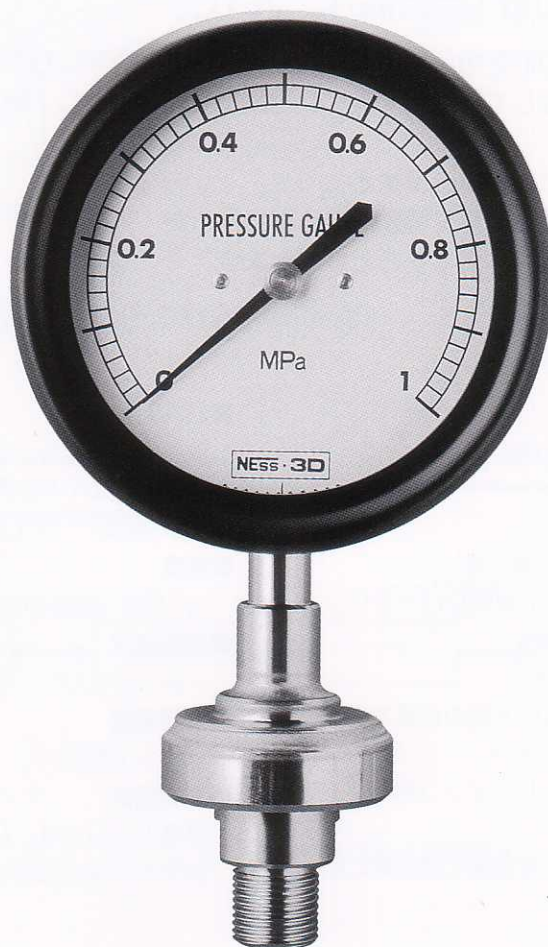
シーレックスミニ型 SEALEX-MINI

シーレックス(SEALEX)ギヤレス完全密閉型隔膜式圧力計をよりコンパクトにしてシール性を更に高めた型式です。

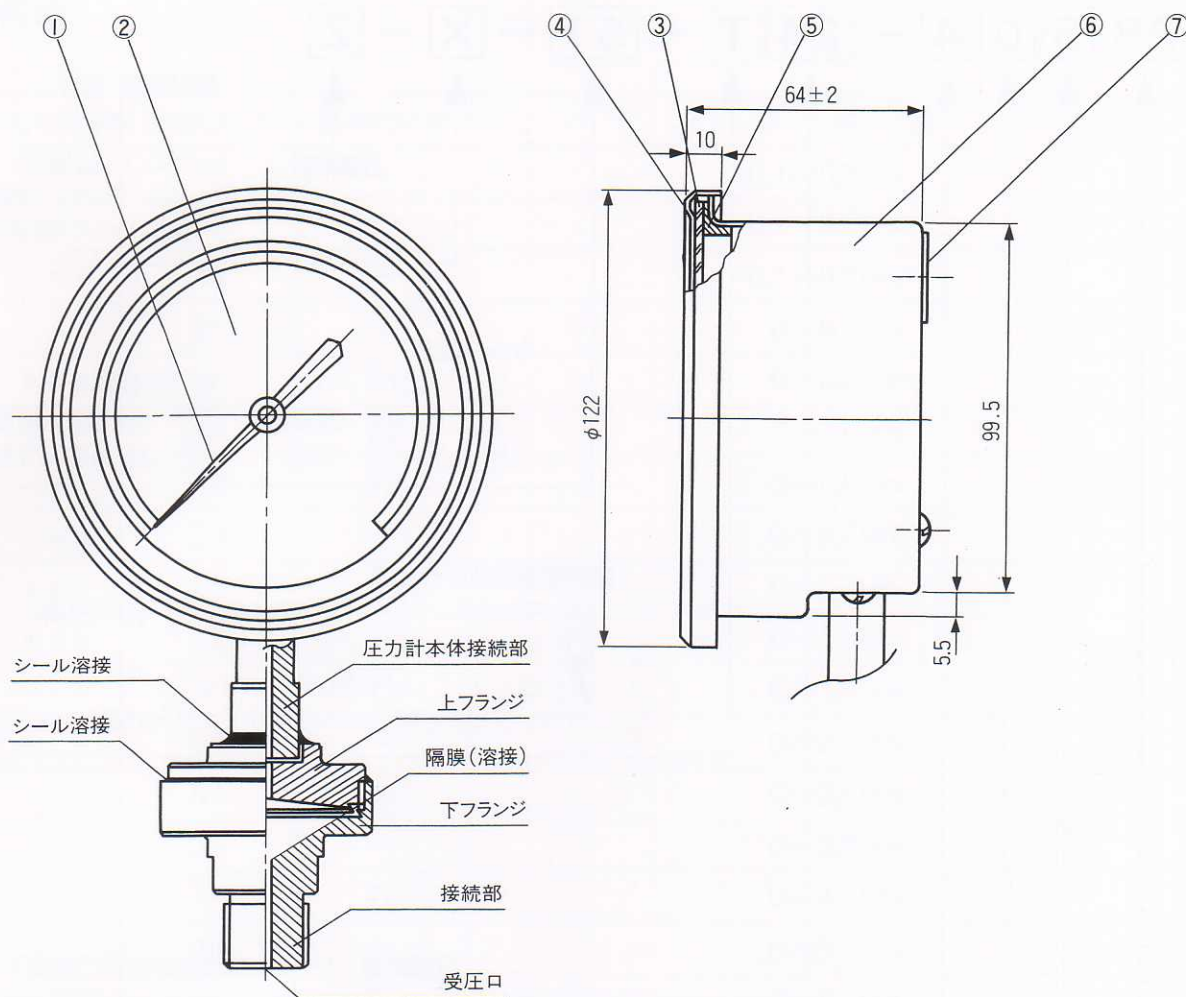
SEALEXタイプのボルト締め構造にかわり上フランジと下フランジの結合をネジ込み方式に改め更にこの部分にシール溶接を施してあります。

これに依り小型でしかも耐振性能に優れた特長を発揮致します。

製作可能圧力範囲：0.4MPa～15MPa



ギヤレス完全密閉型隔膜式圧力計 (SEALEX シーレックス)



No.	名 称	材 質
1	指 針	SUS 304
2	目盛板	A l P
3	透明板	無機ガラス
4	表面カバー	SUS 304
5	パッキング	ネオプレン
6	ケース	SUS 304
7	ブローアウトキャップ	ネオプレン

ギヤレス完全密閉型隔膜式圧力計 (SEALEX シーレックス)

ご注文方法

□内に該当する数字又は記号を入れて、MODEL No.を作成して下さい。

28 **5** **0** **4** - **24** **T** - **51** - **X** - **Z**



特記事項 (例)
 X1: 導管長さ3m
 X2: R1/2接続
 X3: テフロン隔膜
 X4: ケース塗装色黒

0調指針

ケース形状

ステンレスケース	軽合金鋳物ケース
31 : JIS B型 (壁掛型)	32 : JIS B型 (壁掛型)
51 : JIS A型 (立型)	52 : JIS A型 (立型)

接続部形状及びサイズ

A : R1/2	I : I型フランジ	S : 特殊
D : G3/8	F : F型フランジ	
E : G1/2	T : 隔測型	

フランジ型及び隔測型の接続サイズはXで記入して下さい

目盛範囲 P-6 目盛範囲表をご参照下さい

ダイヤル径 **4**: 呼び径 100

精度 **0**: ±1.6% FS

分類 **1**: 連成計 **5**: 圧力計

型式 **28**: シーレックス型、**27**: シーレックスミニ型

このカタログの仕様は改良の為、予告無く変更される場合がありますのでご了承下さい。

目盛範囲

	旧JISコード	新JISコード	圧力範囲
**	42	—	-0.1~0.3MPa
**	43	43	-0.1~0.6MPa
**	48	—	-0.1~0.2MPa
	21	—	0~0.2MPa
***	—	71	0~0.25MPa
***	22	22	0~0.4MPa
	60	72	0~0.6MPa
***	23	—	0~0.7MPa
***	24	24	0~1 MPa
***	25	—	0~1.5MPa
***	—	73	0~1.6MPa
***	26	—	0~2 MPa
	61	61	0~2.5MPa
	27	—	0~3.5MPa
	—	74	0~4 MPa
	28	—	0~5 MPa
	—	75	0~6 MPa
	29	—	0~7 MPa
	31	31	0~10 MPa
	32	—	0~15 MPa

** : 連成計専用

*** : 連成計製作可能

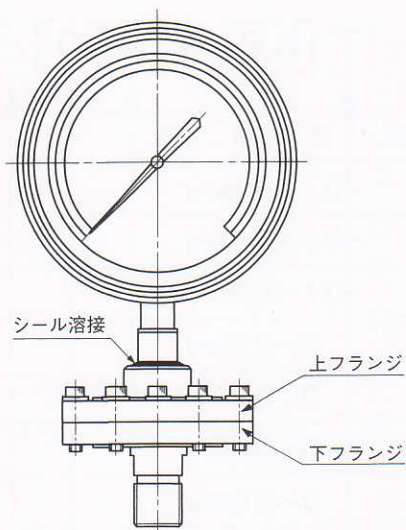
材 質 :

ダイヤフラム材質 : SUS316L (標準) タンタル、チタン、ハステロイC、インコネル、テフロン、TCP等
標準材質以外のご希望についてはお問い合わせ下さい。

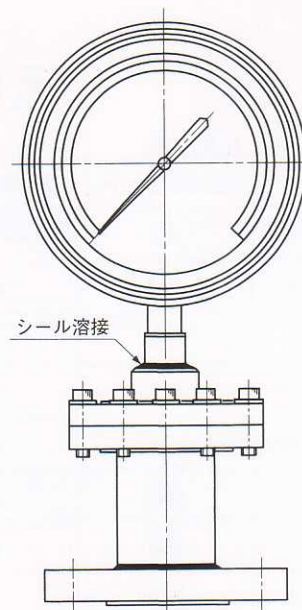
下フランジ材質 : SUS316 (標準) その他ダイヤフラム材質との組み合わせで各種
標準材質以外のご希望についてはお問い合わせ下さい。

上フランジ材質 : SUS304 (標準)
標準材質以外のご希望についてはお問い合わせ下さい。

ネジ込接続型

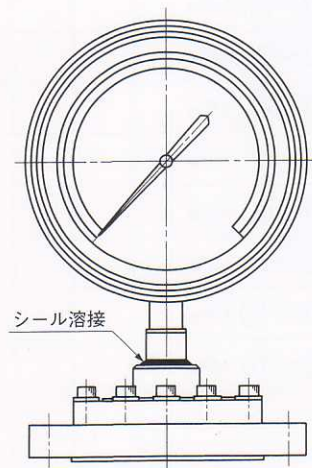


フランジ接続 I 型



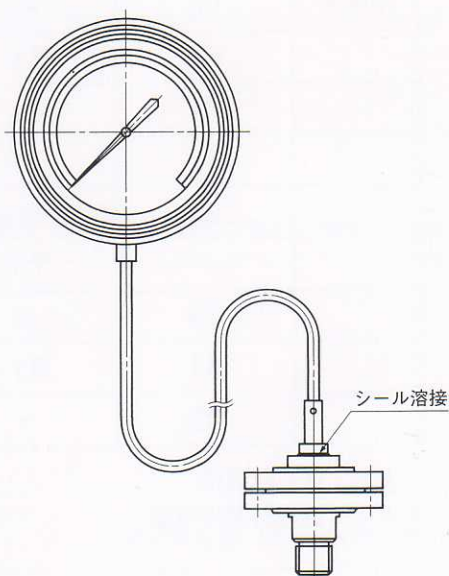
フランジサイズ 2B未満はこの型式を標準とします

フランジ接続 F 型



フランジサイズ 2B以上はこの型式を標準とします

隔測型(ネジ込式) T 型



ネステック株式会社

関東営業部 東京都千代田区三崎町2丁目20番3号
 〒101-0061 電話 03(3263)7671(代)
 FAX 03(3264)5564
 Eメール e.sales@nesstech.co.jp

関西営業部 大阪市淀川区西中島6丁目11番25号
 〒532-0011 電話 06(6304)5301(代)
 FAX 06(6304)3523
 Eメール w.sales@nesstech.co.jp
 Web <http://www.nesstech.co.jp>

取扱店