



概要

本器は1量または2量の直流信号を入力する多重伝送の送信ユニットです。通信は1対のツイストペアケーブルで行うため、従来のアナログ伝送に比べ、省配線と工数削減が図れます。アドレスの設定は、本器前面のディップスイッチで誰にでも、どこでも簡単にできます。

特徴

- 通信分解能は1/20000、精度は±0.1%fs
- 1対のツイストペアケーブルによるピア・ツーピア通信
- 通信速度は78kbps
- AC85～264Vフリー電源
- 分散信号に好適な1,2量入力タイプ
- コンパクトな小形プラグインタイプ
- DINレールに取り付け可能

形式

WRL — AT □ DS — □ □ □ □ □

シリーズ	タイプ	入力点数	入力方式	入力電圧	電源	オプション	検査成績書	内容
WRL								小形多重伝送器
	AT							アナログ入力モジュール
		1						1量入力
		2						2量入力
			DS					直流信号入力
				12				DC0～1V 入力抵抗1MΩ
				13				DC0～5V 入力抵抗1MΩ
				14				DC1～5V 入力抵抗1MΩ
				15				DC0～10V 入力抵抗1MΩ
				25				DC±10V 入力抵抗1MΩ
				35				DC0～20mA 入力抵抗50Ω
				36				DC4～20mA 入力抵抗50Ω
					1			AC85～264V 消費電力約4VA
						X		ナシ
						A		通信エラー警報出力
						0		ナシ
						1		付き

仕様

入力仕様

入力信号	直流電流、直流電圧
入力点数	AT1: 1量 AT2: 2量
入力方式	シングルエンド
AD変換方式	ΔΣ方式
AD分解能	16ビット
サンプリング	約50ms / 1量当たり
データ更新間隔	約320ms (出荷時) 60～327msで変更可能 (内部スイッチ)

用途

- 点在するアナログデータの計測
- 長距離伝送(最大2kmまで)
- 省配線

仕様

通信仕様

トランシーバ	TP/XF-78
伝送路形態	マルチドロップ (T形分岐可能)
伝送距離	最大2km (ケーブル総延長) リピータ使用時4km
伝送速度	78kbps
伝送方式	双方向多重伝送
通信分解能	1/20000
最大接続台数	1ネットワーク当たり64台 リピータ使用時126台
伝送路 (推奨ケーブル)	22AWG相当 (インピーダンス約100Ω) 昭和電線電纜“LW22” フジクラ“F-LINK-L” 富士電線ICT 0.65mm×1P
通信エラー表示 (AT1タイプのみ)	1:N接続時にエラー発生モジュール (No1～8)を表示

基本仕様

精度	±0.1%fs
周囲温度の影響	±0.01%fs / °C
電源電圧	AC85～264V (50/60Hz)
消費電力	約4VA (AC)
アイソレーション	入力-通信-電源の各端子間相互
絶縁抵抗	入力-通信-電源の各端子間相互 DC500Vメガオーム 100MΩ以上
耐電圧	入力-電源、通信-電源端子間 AC2000V 1分間 入力-通信端子間 AC1000V 1分間
使用温湿度範囲	0～+55°C、90%RH以下 (非結露、非氷結)
外形寸法	50(W)×84(H)×135.5(D)mm
質量	約400g
取付方法	壁面またはDINレール取付

オプション

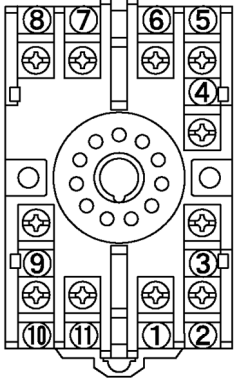
通信警報出力	リレー接点出力 (1a) 62.5VA Max. 125VAC 0.5A (cosθ=1) 30W Max. 30VDC 1A, 10μA 10mVDC (Min.)
--------	---

付属品

終端抵抗 (別売品)	WRL-T100 (100Ω) ネットワークの終端に1個必要
------------	-----------------------------------

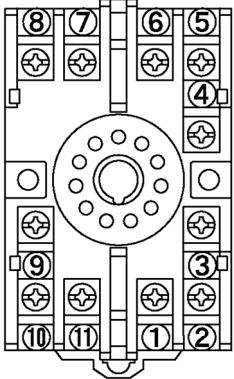
端子配列

WRL-AT1DS



No.	記号	内容
1	+	INPUT 入力信号
2		空端子
3	-	COM コモン
4		空端子
5		ALARM 通信警報出力 (オプション)
6		
7	U(+)	POWER 電源
8	V(-)	
9	-	COM コモン
10	X	NETWORK 通信
11	Y	

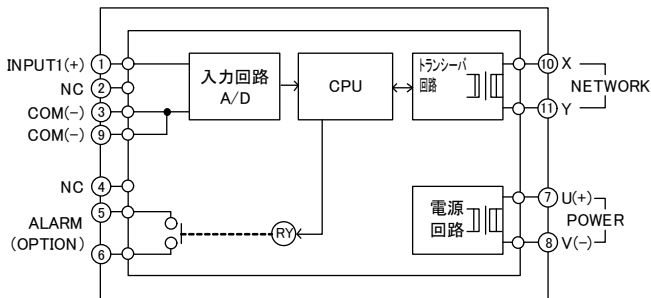
WRL-AT2DS



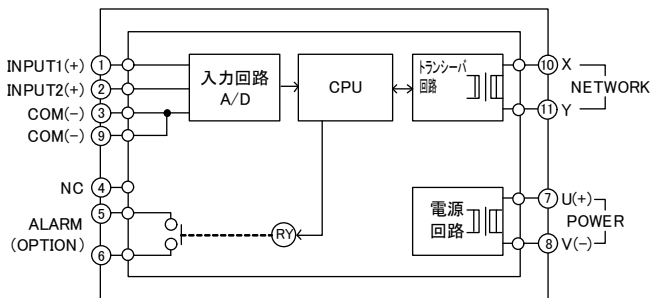
No.	記号	内容
1	+	INPUT1 入力信号1
2	+	INPUT2 入力信号2
3	-	COM コモン
4		空端子
5		ALARM 通信警報出力 (オプション)
6		
7	U(+)	POWER 電源
8	V(-)	
9	-	COM コモン
10	X	NETWORK 通信
11	Y	

回路ブロック図

WRL-AT1DS



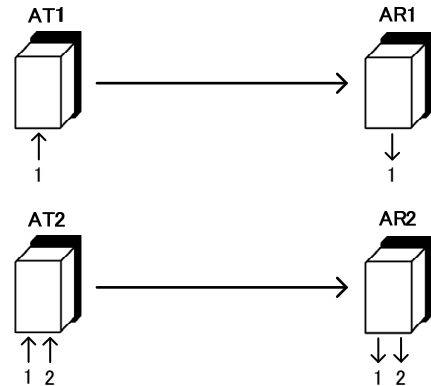
WRL-AT2DS



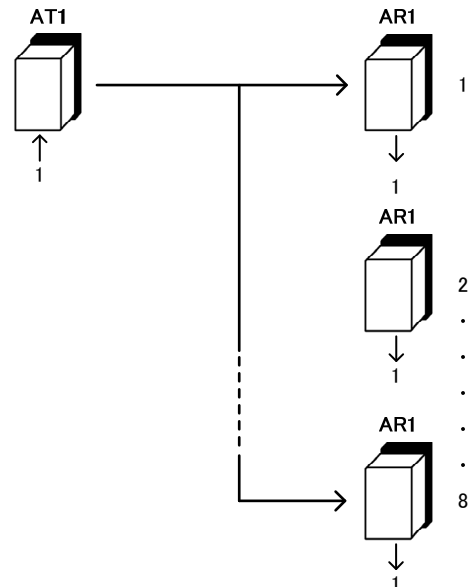
接続例

WRL-AT1/2

● 1:1 接続



● 1:N 接続



データ更新間隔について

本器をイベントドリブ方式で使用した場合、データ更新間隔は一般的なポーリング方式での1点当たりのデータ伝送時間とは異なり、ネットワークに接続されている全点データの通信を確保するための時間です。例えば、アナログ1点入力モジュール32台接続したネットワークでは、リアルリンクモジュールのデータ更新間隔の推奨値は320msです。本器のデータ更新間隔を推奨値に設定すると、この推奨値、つまり320msで32点のアナログ信号全部の伝送を完了できるようになります。

他方、ポーリング方式では、1点当たりの伝送時間(10ms)のアナログ信号を32台接続したネットワークの場合、全点の伝送一巡時間は10ms×32=320msになります。

従って、リアルリンクの伝送時間は概ねポーリング方式に換算すると、アナログ入力1点当たり10msに相当しますが、イベントドリブの効果を発揮し、一層効率的な通信を実現します。

このほか、各種パラメータの設定により、システムのパフォーマンスを最適化することができます。

詳しくは弊社までお問い合わせ下さい。

伝送時間について

ネットワーク上にある全てのモジュール間の通信はデータ更新間隔内に全て完了します。

(通信異常が発生しない場合に限る)