



# アイチの 高性能乾式水道メーター

High-performance dry dial type water meter

## PDシリーズ 13~25mm

見やすい乾式デジタル表示、新基準に適合し、  
さらに高性能に生まれ変わった接線・たて形軸流羽根車式水道メーター

### 接線流羽根車式(単箱型)

事業体様  
向け



PD13V (口径: 13mm)

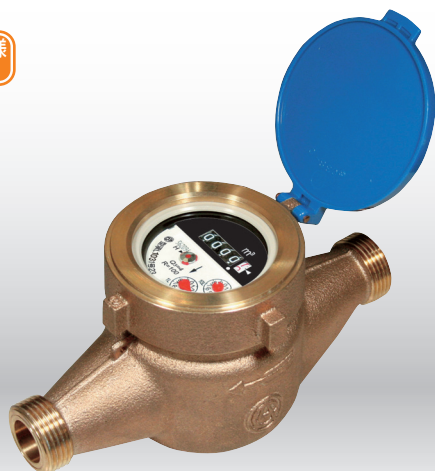
事業体様  
向け



PDL13V (口径: 13mm)

### 接線流羽根車式(複箱型)

事業体様  
向け



PD20V (口径: 20mm)

事業体様  
向け



PD25V (口径: 25mm)

地中やパイプシャフトなど暗く狭い場所での検針作業。

「読む人」の立場にたって、検針作業が確実にできる読みやすいデザインの乾式水道メーター！

#### 積算表示部が鮮明

表示機構全体がカプセル化されており、外気温との温度差によるくもりや、従来の湿式構造にあった水滴・水垢・鉄錆などによる汚れ等の検針難を解消いたしました。又、表示機構部は「読みやすさ」を主眼にしたデザインです。

#### 表示機構部を隔離し、 誤動作を解消

表示機構は計量水から隔離されており、微少な異物混入や半凍結による歯車の破損、およびこれらに起因する遅動、不動の心配がありません。

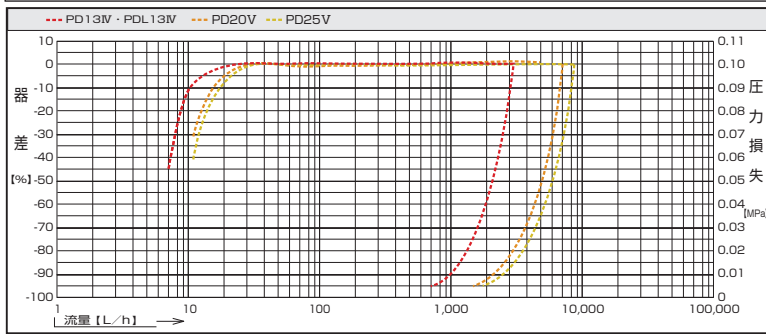
#### 凍結・ウォーターハンマー にも安心

表示機構は受圧構造のプラスチックケースに組み込まれているため、凍結あるいはウォーターハンマーにも強く、安心です。



本メーターは、メーターケースの入口側から連なる1個のノズルより、接線流入する噴射水流によって羽根車を回転させるもので、羽根車の回転はマグネットカップリングによって表示機構に伝達し、計量値を積算表示するもので、表示機構の100L目盛以上をデジタル方式とし、積算表示機構全体を乾式構造としたメーターです。また、本メーターでは調整を容易にするため、従来の調整器の横に固定の抵抗器を設けています。

### 性能曲線図



### 共通仕様

最高許容使用温度〈MAT〉	30℃
最大許容使用圧力〈MAP〉	1MPa
圧力損失(定格最大流量Q3時)	0.063MPa以下
取付姿勢	H(水平)
塗装色	無塗装
ケース材質	ビスマス青銅鋳物

### 型式承認番号

PD13V	L0817
PDL13V	
PD20V	L1031
PD25V	

### 仕様

型式	口径(参考) [mm]	定格最大流量(Q3) [m³/h]	計量範囲 (Q3/Q1(R))	流量範囲(流量値[m³/h])		容量(参考) (0.1MPa時) [m³/m]	1日当たりの使用量[m³/日]		月間使用量 [m³/月]	表示機構	
				〈器差±5%〉	〈器差±2%〉		10時間使用のとき	24時間使用のとき		最小目盛[L]	最大表示量[m³]
PD13V	13	2.5	100	0.025~0.040未満	0.040~3.13	3.2	7	12	100	1	9,999.999
PDL13V											
PD20V	20	4	100	0.040~0.064未満	0.064~5	7.0	12	20	170	1	9,999.999
PD25V	25	6.3		0.063~0.101未満	0.101~7.88		8.2	18		30	260

※100L以上はデジタル方式、10L、1Lはアナログ方式

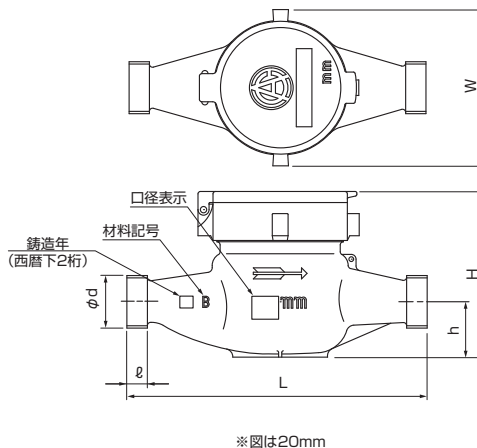
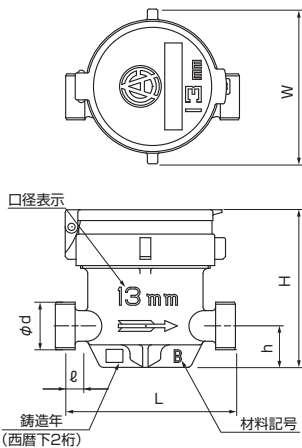
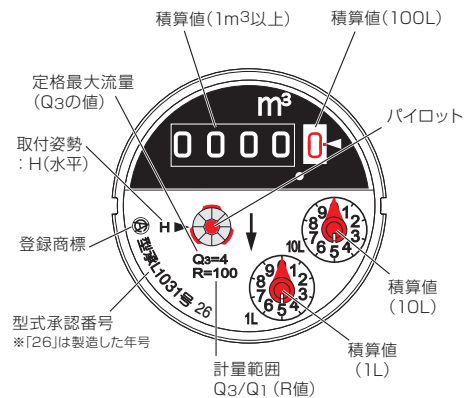
### 外観図

接線流羽根車式(単箱型)  
13・L13mm

接線流羽根車式(複箱型)  
20~25mm

表示機構部 例: PD20V

### 乾式デジタル表示



型式	口径(参考) [mm]	外形寸法 [mm]					取付ねじ φd-山/in		質量 [kg] (約)
		L	約H	W	h	l	〈標準〉上水ねじ	舶来ねじ	
PD13V	13	100	88	89	23	11	φ26.4山14	φ25.8山14	0.92
PDL13V		165							
PD20V	20	190	105	100	35	13	φ33.2山11	φ32.8山14	1.8
PD25V	25	225							

**安全に関するご注意** 商品を安全にお使いいただくために、ご使用前に必ず「取扱説明書」をよくお読みください。



〒456-8691 名古屋市中村区千代一丁目2番70号  
URL: <http://www.aichitokei.co.jp>

#### お問い合わせは、お近くの各支店、営業所へ

- |                         |                          |
|-------------------------|--------------------------|
| 札幌支店 TEL(011) 642-9500  | 名古屋支店 TEL(052) 661-5843  |
| 釧路支店 TEL(0154) 23-7859  | 金沢営業所 TEL(076) 252-1942  |
| 仙台支店 TEL(022) 258-1181  | 静岡営業所 TEL(054) 237-7168  |
| 青森営業所 TEL(017) 738-7531 | 長野出張所 TEL(026) 254-5677  |
| 盛岡営業所 TEL(019) 646-8836 | 大阪支店 TEL(06) 6305-9052   |
| 東京支店 TEL(03) 3209-0631  | 広島営業所 TEL(082) 292-8289  |
| 横浜営業所 TEL(045) 661-1491 | 高松営業所 TEL(087) 851-6664  |
| 千葉営業所 TEL(043) 278-9191 | 岡山営業所 TEL(086) 207-6828  |
| 千代営業所 TEL(048) 668-0131 | 福岡支店 TEL(092) 534-2050   |
| 新潟出張所 TEL(025) 282-5591 | 鹿児島営業所 TEL(099) 254-7877 |
|                         | 宮崎出張所 TEL(0985) 24-2279  |
|                         | 沖縄出張所 TEL(098) 860-9792  |
|                         | 国際営業本部 TEL(052) 661-5150 |

当カタログの仕様は、2014年11月現在のものです。

指定製造事業者 (自主検査) 水道メーター



このカタログは植物油インキ・再生紙を使用しています。

お願い 性能改善のため予告なく製品仕様を変更することがありますのでご了承ください。なお古くなったカタログ・資料などは新版をご請求いただくか、当社までお問い合わせください。

更新No. 1.1