

**フジキン® Mass Flow Controller**

FINE series PURE®

**New**

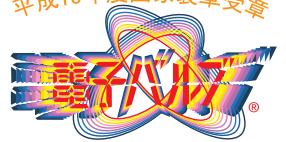
# FCS® サーマルシリーズ

デジタルインターフェースも標準装備 (RS485)



**Fujikin Incorporated**

平成13年度国家褒章受賞



# Total Solution FCS® Flow Control System

**フジキン®**は、このたび、ガス供給系の重要なコンポーネントであるマスフローコントローラ (MFC) をFCS® サーマルシリーズとして新たに製品化致しました。

**フジキン®**は、このマスフローコントローラの完成により、ガス供給系のトータルソリューションをご提供いたします。

MFCs form an essential component of gas systems, and the FCS® Thermal Series will provide a total solution for your gas supply needs. Fujikin® developed the FCS® Thermal Series line of mass flow controllers (MFC) based on the latest technology.



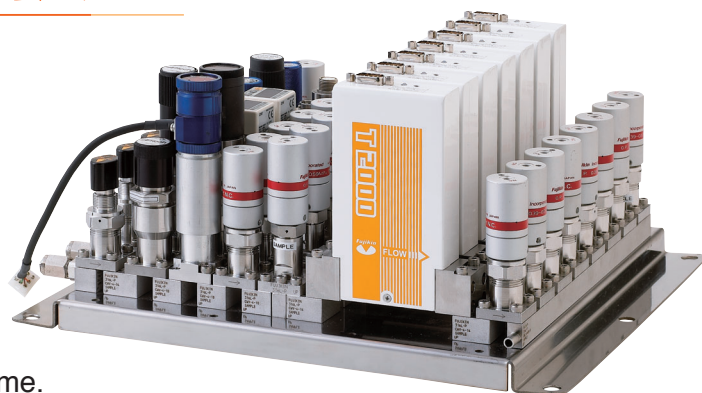
FCS®をコアとするフジキンのながれ制御機器  
**フジキン®のFCS®は**  
ながれ制御技術を常にリードします。

# FCS-T2000シリーズの特長

## Features of FCS-T2000 Series

フジキン® WシールIGSへの搭載時には  
更なるトータルコストダウンと  
リードタイムの短縮を実現いたします。

Installing the FCS-T2000 Series in the  
Fujikin® W-seal IGS reduces total cost and delivery time.



### ● 高精度 High Accuracy

流量精度 ±1% S.P.を実現

Flow accuracy is ±1% S.P.

### ● 高性能センサ High-performance Sensor

・低温度流量センサの採用

反応性の高いガス及び安定性の低いガス(変質しやすいガス)に最適構造を実現

・最短センサ構造

・ Low-temperature flow sensor

□ Optimal for highly reactive and unstable gases

・ Short sensor length

### ● 高信頼性ダイヤフラムバルブ Highly Reliable Diaphragm Valve

少ない接ガス面積、パーティクル発生の防止

・高速応答 piezoelectric アクチュエータを採用

・デッドスペースフリー構造によるガス置換特性の大幅向上

・パーティクル発生 極小

With fewer wetted surfaces, the FCS-T2000 prevents particle generation.

・ Fast-response piezoelectric actuator.

・ Dead space-free construction results in excellent gas displacement characteristics.

・ Virtually no particle generation.

### ● デジタルインターフェース標準装備 RS485

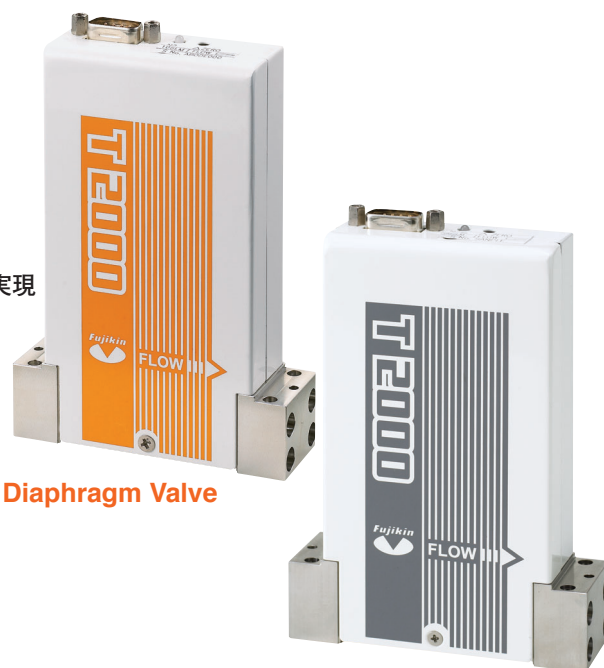
RS485 Digital Interface (Standard Feature)

### ● RoHS対応(※) RoHS Compliance(※)

RoHS規制に対応しており、地球環境に配慮した製品の開発・製造に努めています。

The FCS-T2000 series complies with RoHS.

Fujikin® develops and manufactures eco-friendly products.



#### (※) RoHS規制

Restriction of Hazardous Substances の略で、電気・電子部品に含まれる鉛・水銀・カドミウム・六価クロム・ポリ臭化ビフェニル (PBB) ・ポリ臭化ジフェニルエーテル (PBDE) の6物質(有害物質)の使用を規制するEU(欧州連合)の規制。

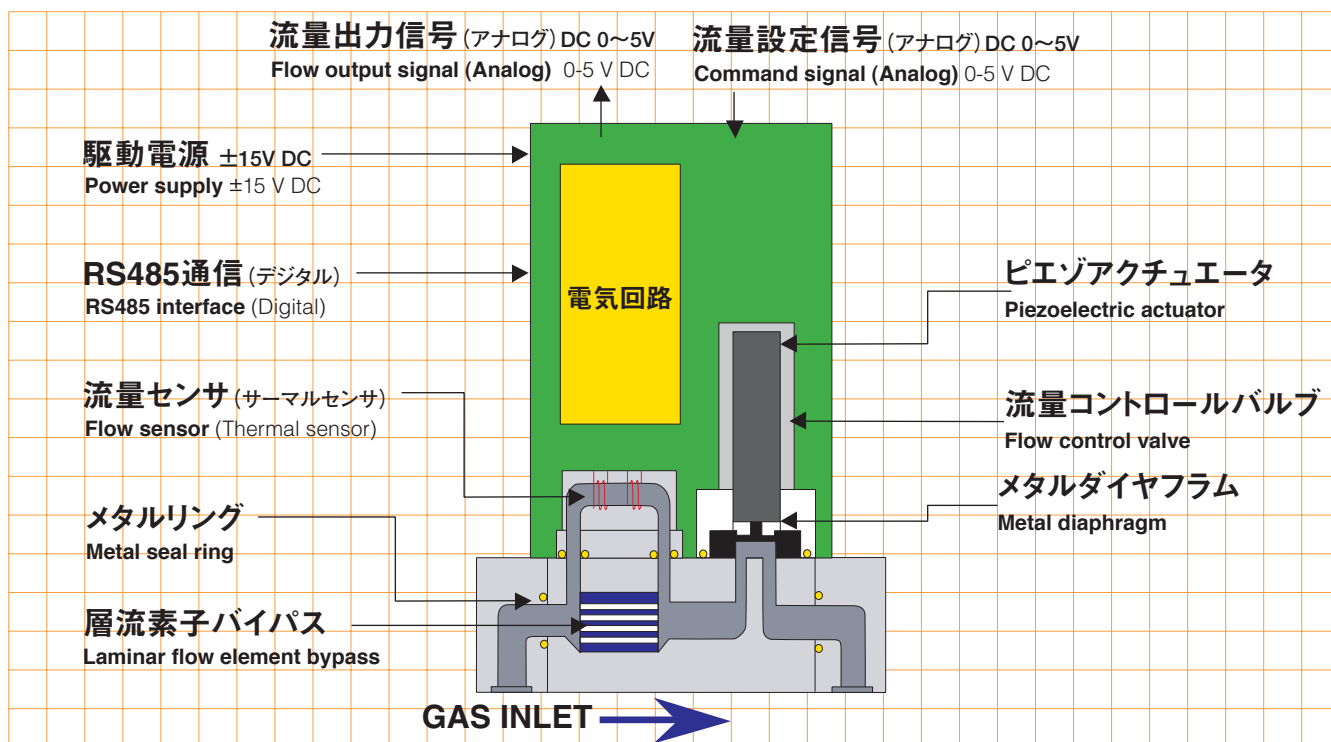
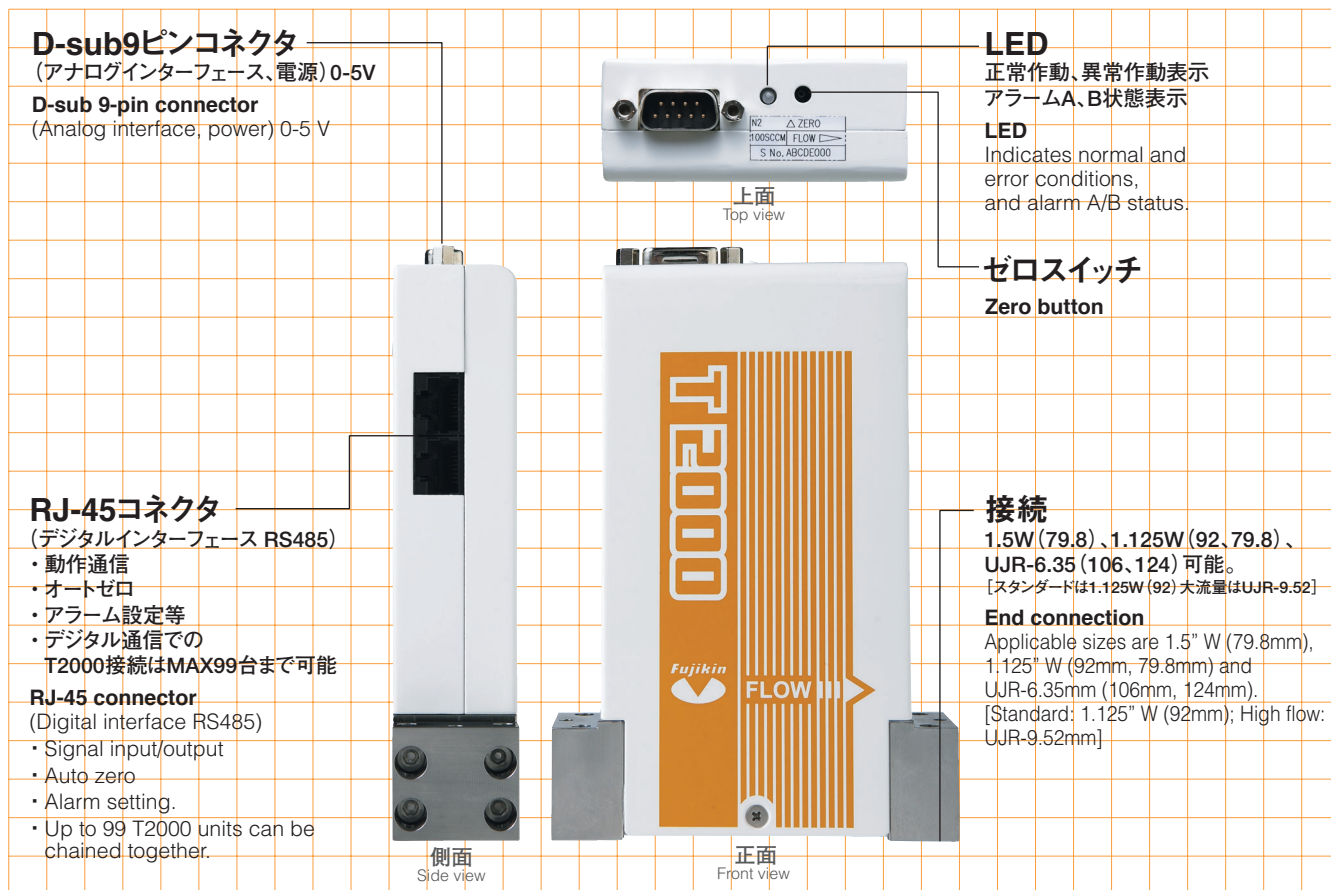
□ RoHS stands for Restriction of Hazardous Substances. It is a European Union directive that restricts the use of six hazardous substances

□ in the manufacture of electrical and electronic equipment: lead (Pb), mercury (Hg), cadmium (Cd), hexavalent chromium (Cr (VI)), polybrominated biphenyls (PBBs) and

□ polybrominated diphenyl ethers (PBDEs).

# T2000シリーズの構成

## T2000 Series Features

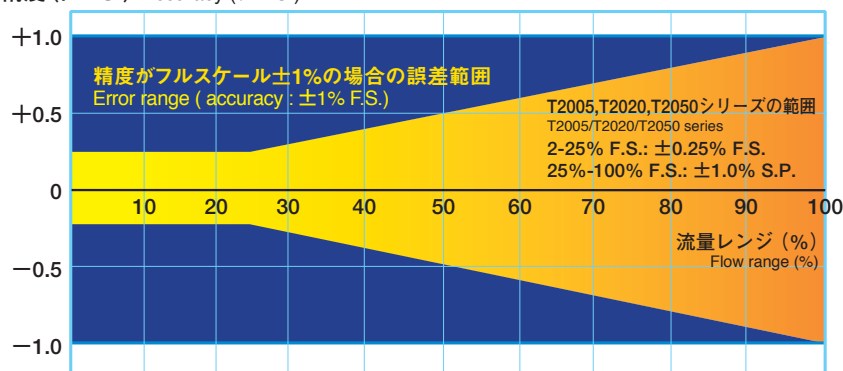


# 流量精度

## Flow Rate Accuracy

- **±1.0% S.P. (セットポイント) の精度**  
設定信号が25%~100%の範囲を  
±1.0% S.P.
- **±0.25% F.S. の精度**  
設定信号が2%~25%の  
範囲を±0.25% F.S.
- **Accuracy : ±1.0% S.P. (set point)**  
Controls flow rate to within ±1.0% S.P. when  
the command signal is in the 25 to 100% range.
- **Accuracy : ±0.25% F.S.**  
Controls flow rate to within ±0.25% F.S.  
when the command signal is in the 2 to 25% range.

精度 (%F.S.) Accuracy (% F.S.)



T2150 シリーズ ±2.0% F.S.  
(T2150 series: ±2.0% F.S.)

# 仕様

## Specifications

品名 Type of Product	質量流量制御器 (マスフローコントローラ) / (マスフローメータ) Mass Flow Controller / Mass Flow Meter				
型式 Model Number	FCS-T2005/TM2005	FCS-T2020/TM2020	FCS-T2050/TM2050	FCS-T2150	
流量 Flow Range	5, 10, 20, 30, 50, 100, 200, 300, 500 SCCM 1, 2, 3, 5 SLM	10, 20 SLM	30, 50 SLM	100, 150 SLM	
バルブ動作 Valve Type	ノーマルクローズ (Normally Closed): <b>NC</b>		ノーマルオープン (Normally Open): <b>NO</b>	ノーマルクローズ (Normally Closed): <b>NC</b>	
表面処理 Surface Finish	EP処理 (精密研磨) EP Treatment				
制御流量範囲 Control Range	2%~100% F.S.				
アナログ流量出力信号 Analog Flow Rate Output Signal	流量に比例 0-5 V DC Proportional to Flow Rate, 0-5 V DC				
アナログ流量設定信号 Analog Flow Rate Command Signal	流量に比例 0-5 V DC Proportional to Flow Rate, 0-5 V DC				
流量精度 Accuracy	2%-25%: ±0.25% F.S.		25%-100%: ±1.0% S.P.		
再現性 Repeatability	±0.2% F.S.				
応答時間 Response Time	1 秒 1 sec				
必要差圧 Differential Pressure Range	50-300 kPa	NO	50-300 kPa (10 SLM) 100-300 kPa (20 SLM)	100-300 kPa (30 SLM) 150-300 kPa (50 SLM)	200-350 kPa (100 SLM) 250-350 kPa (150 SLM)
		NC	100-300 kPa (10 SLM) 200-300 kPa (20 SLM)		
最大動作圧 Maximum Operating Pressure		300 kPa (G)			350 kPa (G)
耐圧 Proof Pressure		1 MPa (G)			
温度影響 Temperature Coefficient	ゼロ (Zero)	±0.02% F.S./°C			±0.05% F.S./°C
	スパン (Span)	±0.02% F.S./°C	±0.04% F.S./°C	±0.08% F.S./°C	±0.1% F.S./°C
使用保証温度 Guaranteed Operating Temperature	5-50 °C				
外部リーク External Leak Rate	1x10 <sup>-11</sup> Pa·m <sup>3</sup> /sec				
取り付け姿勢 Installation Orientation	指定なし (自由) Any				
接ガス部材質 Wetted Materials	SUS316L, PCTFE			SUS316L, PCTFE, FKM	
シール部材質 Seal Ring Material	Au				
アクチュエータ方式 Actuator	ピエゾアクチュエータ Piezo actuator			ソレノイドアクチュエータ Solenoid actuator	
接続継手 Fittings	1.125W, 1.5W, 1/4" UJR			3/8" UJR	
消費電流 Power Consumption	+15V: 100mA -15V: 50mA			+15V: 100mA -15V: 200mA	
インターフェース Communication Interface	アナログ (Analog): 0-5 VDC デジタル (Digital): RS485				

最新のカタログは” <http://www.fujikin.co.jp/go/c75201> ”よりダウンロードできます。  
You can download the latest catalogue from URL <http://www.fujikin.co.jp/go/c75201>

# 品番表示

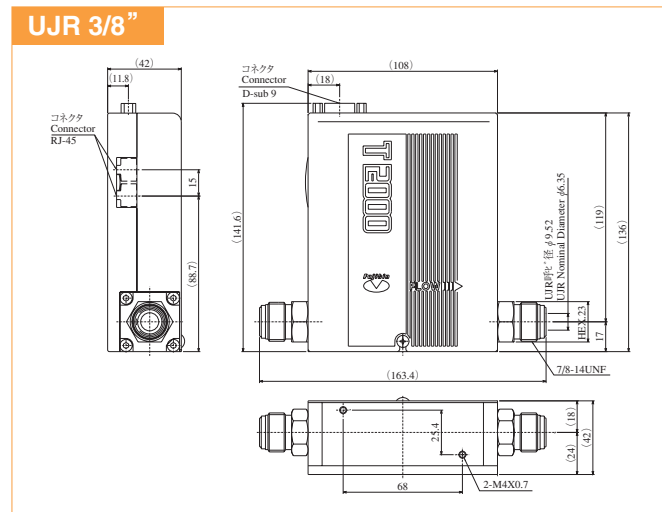
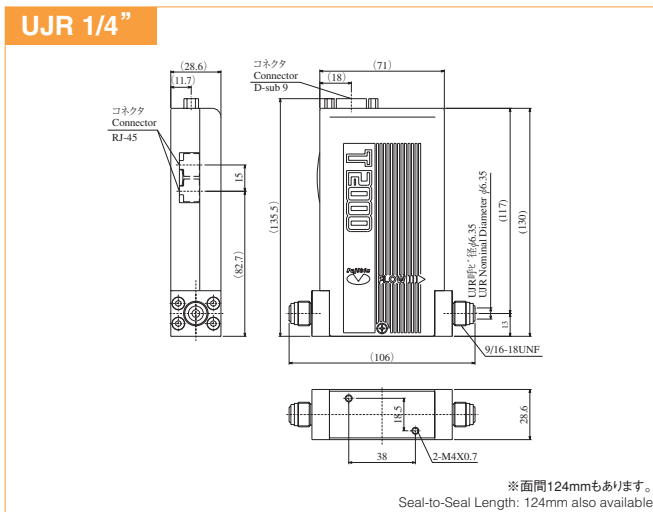
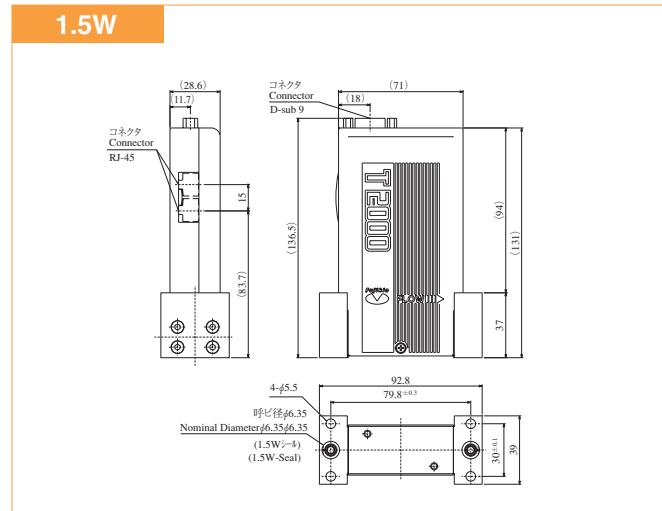
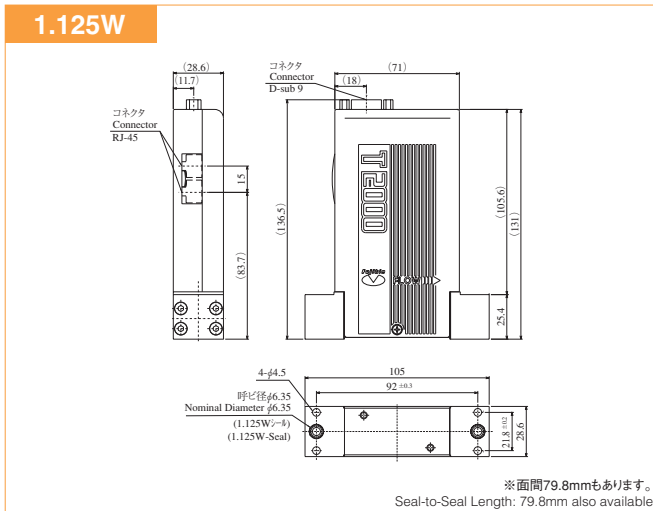
## Part Number Designation

# FCST2000DC-4CW1-F20L-AR-U\*\*\*

<b>FLOW CONTROL SYSTEM</b>	<b>センサータイプ</b> Sensor type <b>T</b> : サーマルセンサタイプ T: Thermal sensor <b>TM</b> : マスフローメータ TM: Mass Flow Meter	<b>通信形態</b> Interface なし: アナログ/RS485 Blank: Analog/RS485 <b>D</b> : デバイスネット D: Device net	<b>バルブモード</b> Valve operating mode <b>C</b> : ノーマルクローズ C: Normally closed なし: ノーマルオープン Blank: Normally open	<b>フルスケール</b> Full scale <b>F10</b> : 10 SCCM <b>F100</b> : 100 SCCM <b>F10L</b> : 10 SLM <b>F150L</b> : 150 SLM	<b>ユーザー指定事項</b> user specification 例: 700 Example: 700
	<b>シリーズ</b> Series <b>T2000</b> : サーマルセンサ&ピエゾバルブ T2000: Thermal sensor & piezo control valve <b>T2005</b> →5~500 SCCM, 1~5 SLM <b>T2020</b> →10、20 SLM <b>T2050</b> →30、50 SLM <b>T2150</b> →100、150 SLM	<b>接続方式・面間</b> End connection / Face-to-face dimension <b>4CW1</b> : 1.125Wシール 79.8 mm <b>4J1</b> : 1/4"UJR 106 mm 4CW: 1.125" W-seal, 79.8 mm    4J1: 1/4" UJR, 106 mm <b>4CW2</b> : 1.125Wシール 92 mm <b>4J2</b> : 1/4"UJR 124 mm 4CW: 1.125" W-seal, 92 mm    4J2: 1/4" UJR, 124 mm <b>4WS1</b> : 1.5Wシール 79.8 mm <b>6J2</b> : 3/8"UJR 163 mm 4WS: 1.5" W-seal, 79.8 mm    6J2: 3/8" UJR, 163 mm	<b>ガス種</b> Gas type <b>例</b> : AR Example: AR	<b>D-sub9ピンコネクタネジ</b> D-sub9-pin connector screw <b>U</b> : インチ U: inch なし: M3 Blank: M3 ※T2150はN.C.のみになります。 ※T2150 N.C.Will only be.	

# 外観寸法

## Dimensions



フジキンCADデータサービスよりダウンロードできます。 [https://www.fujikin.co.jp/cad\\_s/](https://www.fujikin.co.jp/cad_s/)  
 You can download these from "Fujikin CAD Data Service". URL [https://www.fujikin.co.jp/cad\\_s/](https://www.fujikin.co.jp/cad_s/)

# オプション関連

## Options



**電源表示設定器**  
Power display controller



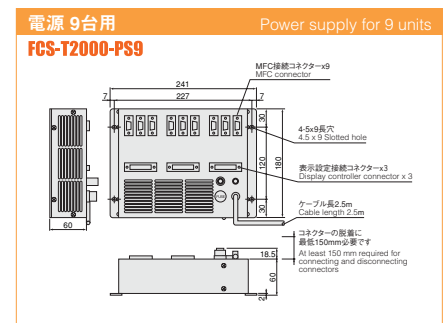
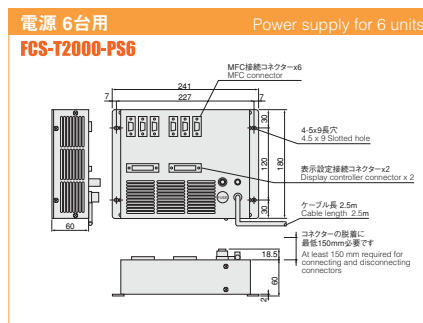
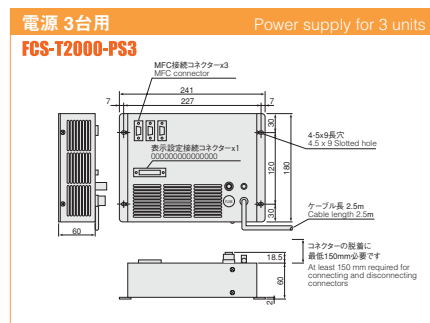
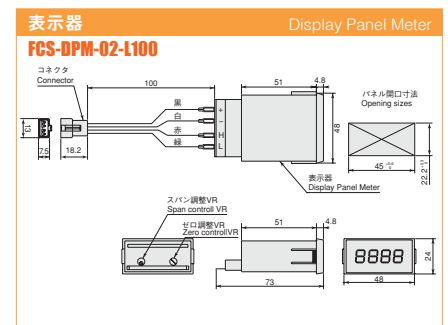
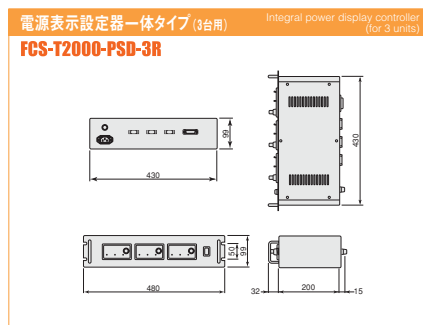
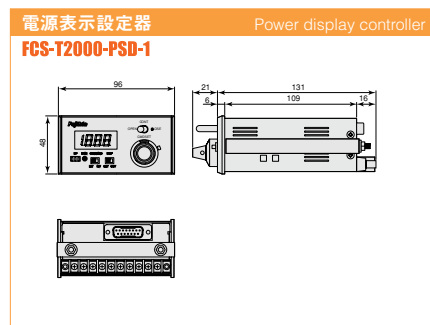
**電源6台用**  
Power supply for 6 units



**マスフローチェッカ**  
Mass Flow Checker

# 外形寸法

## Dimensions



改良のため、予告なしに仕様を変更する場合があります。  
Specifications are subject to change without prior notice.

# 付属品と接続例

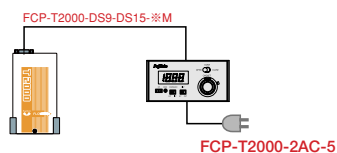
## Accessories and Setup Examples

### T2000 1台

- ・電源表示設定器
- ・ケーブル

#### Single T2000 unit

- ・Power display/controller
- ・Cables

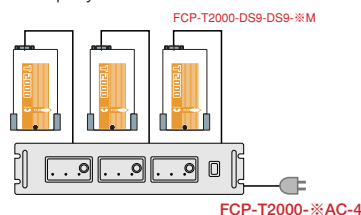


### T2000 複数台用

- ・電源表示設定器
- ・ケーブル

#### Multiple T2000 unit

- ・Power display controller
- ・Cables



### 電源・表示設定器

#### セパレートタイプ(T2000 1台用)

- ・電源
- ・ケーブル
- ・表示設定器

#### Power supply / Display controller (for a single T2000 unit)

- ・Power supply
- ・Display controller
- ・Cables

