



アイシーキャリア全自動めっき装置

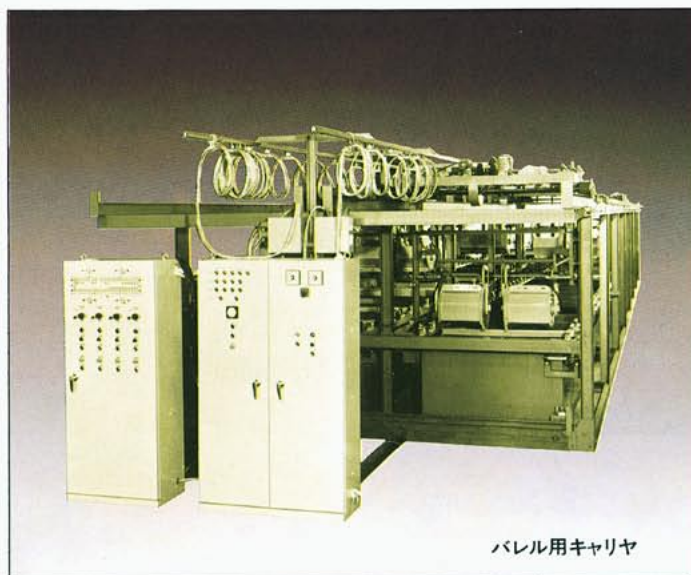
電気めっき・陽極酸化処理・被膜化成処理・電着塗装・その他

高速キャリアで、省力化と高い生産性を実現。
コンピュータ制御で、多様なニーズにフレキシブルに対応!!



■主な特長

- 1 多種多様な処理内容(7,000種類)にすばやく対応、全自動で処理します。ロードから前処理、めっき、アンロードまで工程の選択、プログラムの変更が容易にできます。
- 2 キャリアの走行は高速(500 mm/s)でサイクルタイムを短縮。しかも、ソフトスタート、ソフトストップのため、ワークにショックを与えず搬送します。
- 3 万一の事故(キャリアの衝突、オーバーラン、ワーク二重降し等)に対する安全対策は万全です。
- 4 各種センサとCCCSを組込むことにより工程管理、品質管理が簡単かつ完璧に行えます。
- 5 小物電子部品から大形処理物まで、ワークに合わせて最適なキャリアを選定できます。



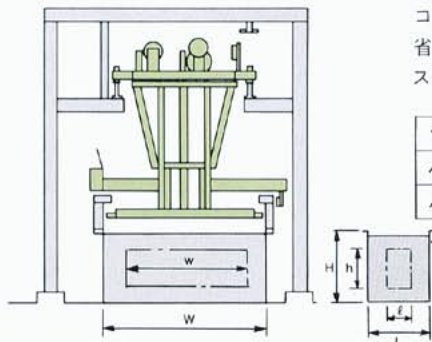
バレル用キャリア



アイシーキャリヤ 全自動めっき装置

参考図

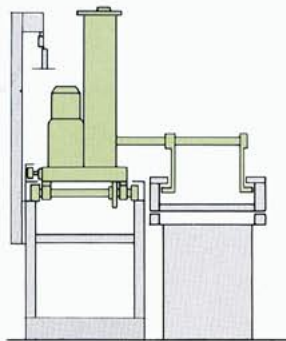
●天井走行キャリヤ



処理物に合わせたコンパクト設計の省エネ、省スペースキャリヤです。

ラック用	上下揺動 水平揺動
バレル用	回転
バスケット用	揺動 上下揺動 回転揺動

●片持キャリヤ



軽量小物処理にピッタリの小型キャリヤです。

ラック用	上下揺動 水平揺動
バレル用	揺動
バスケット用	上下揺動 水平揺動

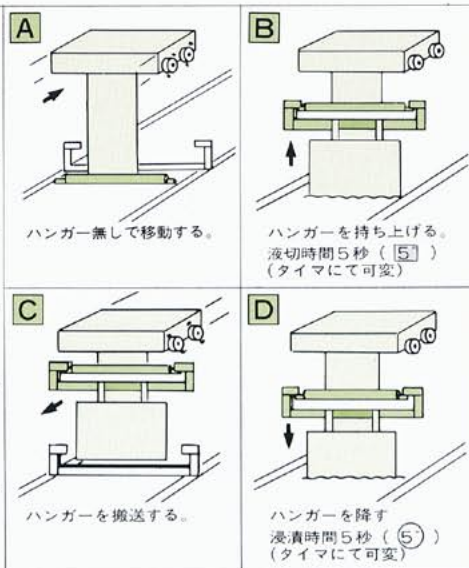
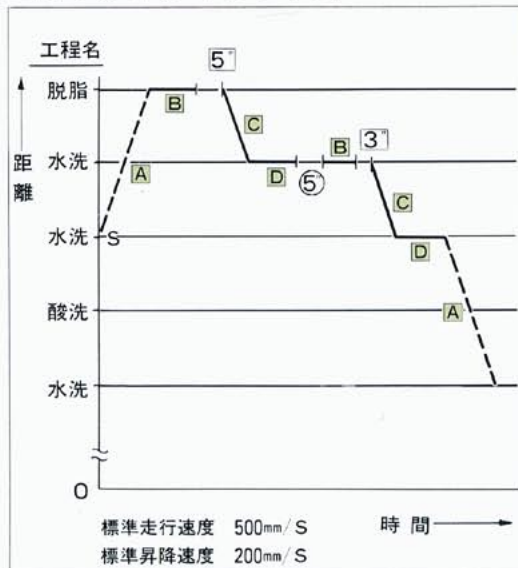
装置寸法例

単位：mm

ラック	ℓ	150	200	250	300	
	w	300	400	500	700	
	h	700	800	900	1,100	
ラック用処理槽	L	650	700	750	800	
	W	500	600	800	1,000	
	H	1,100	1,200	1,300	1,500	
バレル 処理物	重量 kg/バレル	40	50	60	80	
	容量 ℓ/バレル	25	30	40	50	
バレル	対辺	350	350	415	415	
	長さ	600	800	800	1,000	
バレル用 処理槽	手動フタ バレル	L	750	750	800	800
		W	1,000	1,200	1,200	1,400
		H	750	750	800	800
	自動開閉 フタバレル	L	850	850	900	900
		W	1,000	1,200	1,200	1,400
		H	750	750	800	800
揺動バレル	L	850	850	900	900	
	W	1,000	1,200	1,200	1,400	
	H	800	800	850	850	

※本仕様は予告なく変更する場合があります。

サイクルダイヤグラム



付属装置

装置	タイプ	ラック用	バレル用
衝突防止装置		●	●
二重降し防止装置		●	●
オーバーラン防止装置		●	●
トラバーサ		●	●
水中トラバーサ		●	●
補助給電装置		●	●
バレル回転装置		—	●
揺動装置		○	—
自動ラッキング		○	—
自動計量投入		—	○
自動アンラッキング		○	—
自動投出		—	○
ロード・アンロード用 ストッカ		○	○

●標準装備 ○オプション

※本仕様は、改良のため予告なく変更する場合があります。



株式会社 中央製作所

本社・工場 〒467-8563 名古屋瑞穂区内浜町 2-4番1号 ☎(052) 821-6111(大代) FAX (052) 821-9154
 東京支店 〒142-0041 東京都品川区戸越3-1-18 (横百生余戸越ビル5階) ☎(03) 3788-1571(代) FAX (03) 3788-5481
 大阪支店 〒537-0025 大阪市東淀川区中道3-1-14 (大塚ビル) ☎(06) 6974-6161 FAX (06) 6974-0603
 仙台営業所 〒984-0051 仙台市若林区新寺3丁目9番44号(金子ビル1階) ☎(022) 291-3330 FAX (022) 295-0335
 広島営業所 〒739-0323 広島市安芸区中野奥1丁目20-26 (ワコビル101号室) ☎(082) 893-0144 FAX (082) 893-0139
 福岡営業所 〒812-0014 福岡市博多区比恵町12-8 (千成ビル2階) ☎(092) 414-2016 FAX (092) 414-2021

URL: <http://www.chuo-seisakusho.co.jp/>
 E-mail: pe@chuo-seisakusho.co.jp