

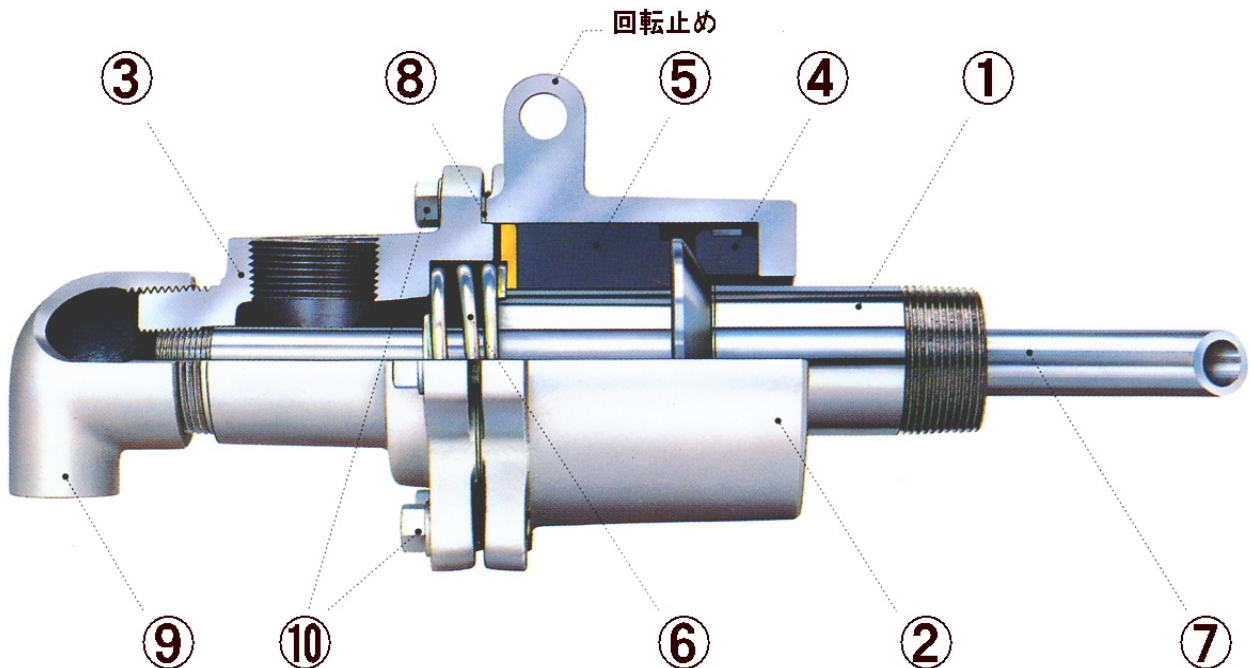
Pearl Rotary Joints

NC Series

特点

- 采用完全无给油式，维护极其容易。
- 能够在高温、高压条件下使用。
- 磨损极少，能够长期保持优良的性能。
- 结构简单，磨损后的修理很容易。

结构



- ①转子 (CARBON STEEL) ②外壳 (CASTING IRON) ③头部 (CASTING IRON) ④密封圈 (CARBON)
 ⑤碳钢轴承 ⑥弹簧 (S. STEEL) ⑦内管 ⑧垫圈 ⑨弯管接头 ⑩螺栓

使用条件

流体	蒸汽、热媒体
最高温度	180℃
最高压力	1.47MPa (15kgf/cm ²)
最高转速	15A~40A 300次/每分钟
	50A~80A 100次/每分钟

※使用水、热水时，也可进行无电解镀镍。

※头部连接口按照与产品目录位置相反(180°)的方向组装的产品

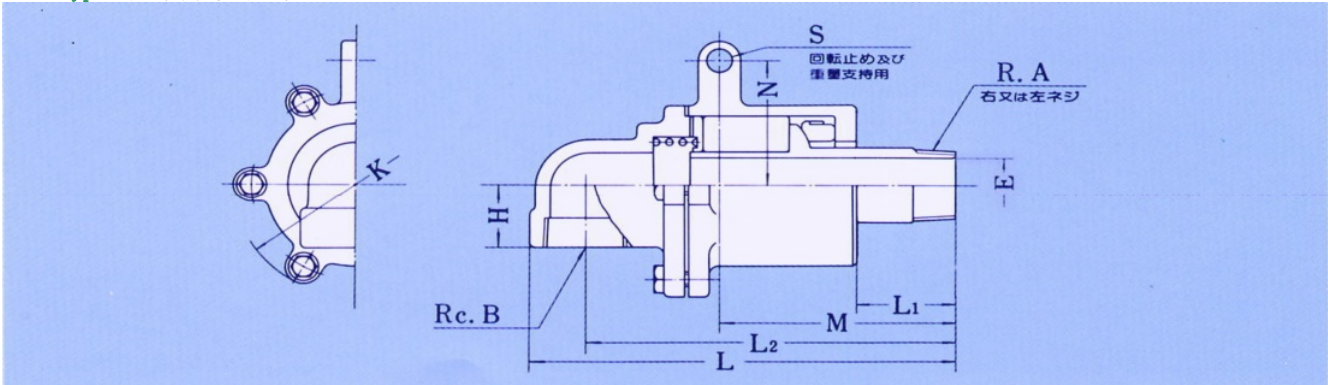
... NCZ型

注 記

要在最高使用压力条件下使用时，请避免使用最高转速。
 请避免进行空运转(不通流体)。

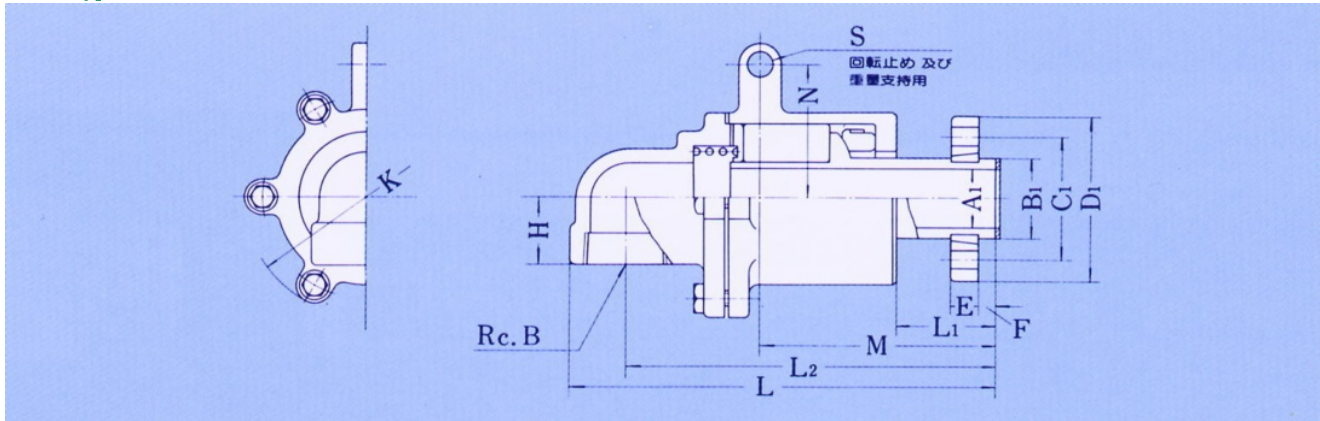
尺寸表

NCL Type 单式螺纹安装式



公称尺寸		A	B	E	H	K	L1	L2	L	M	N	S
(A)	(B)											
15	1/2	1/2	1/2	12	25	92	40	140	160	95	50	12
20	3/4	3/4	3/4	17	25	92	45	145	165	100	50	12
25	1	1	1	22	30	104	50	165	190	110	60	12
32	1 1/4	1 1/4	1 1/4	30	35	119	53	180	208	113	65	12
40	1 1/2	1 1/2	1 1/2	35	40	144	60	215	245	140	80	15
50	2	2	2	48	50	166	60	229	270	145	90	15
65	2 1/2	2 1/2	2 1/2	60	55	188	70	255	305	165	100	18
80	3	3	3	72	62	219	80	310	365	205	110	18

NCLF Type 单式法兰安装式



公称尺寸		B	H	K	L1	L2	L	M	N	S	法兰部						
(A)	(B)										A1	B1	C1	D1	E	F	螺栓
15	1/2	1/2	25	92	52	152	172	106	50	12	14	25	54	74	13	9	4-M10
20	3/4	3/4	25	92	45	145	165	100	50	12	17	26	54	74	13	8	4-M10
25	1	1	30	104	50	165	190	110	60	12	22	34	60	80	12	8	4-M10
32	1 1/4	1 1/4	35	119	53	180	208	113	65	12	30	42	75	96	14	10	4-M10
40	1 1/2	1 1/2	40	144	60	215	245	140	80	15	35	48	75	96	14	10	4-M10
50	2	2	50	166	60	229	270	145	90	15	48	60	95	120	14	12	4-M12
65	2 1/2	2 1/2	55	188	70	255	305	165	100	18	60	75	110	136	16	16	4-M12
80	3	3	62	219	80	310	365	205	110	18	72	90	125	154	20	22	6-M12

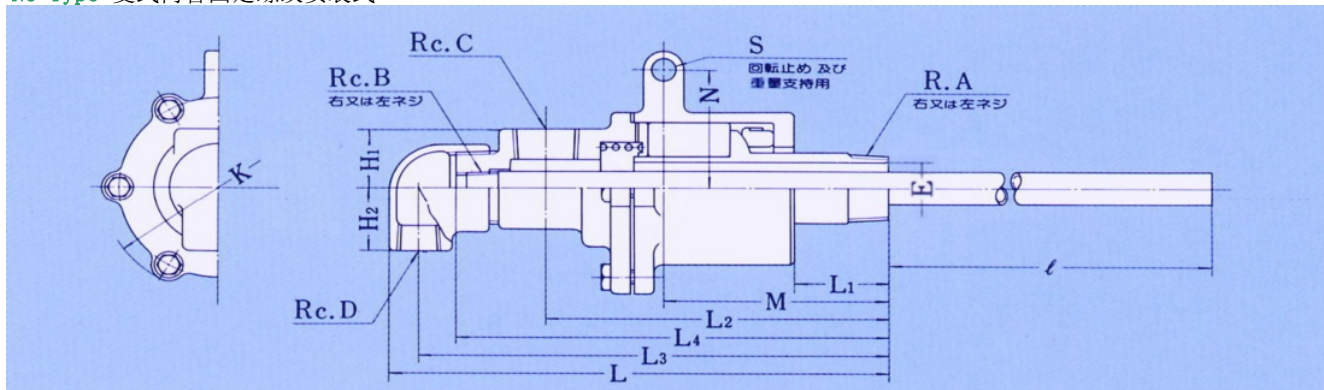
※法兰安装式产品附有轴端铜包垫圈及双头螺栓、螺母、垫圈组。

※法兰安装式产品不需要指定螺纹方向。

※法兰采用二分割环，因此请务必在轴端安装垫圈。

尺寸表

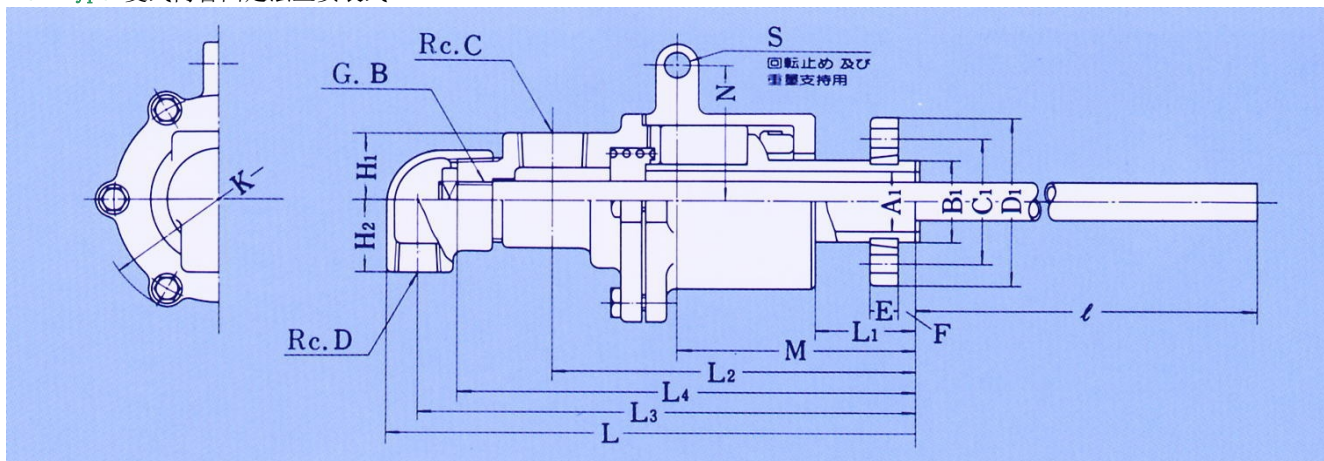
NC Type 复式内管固定螺纹安装式



公称尺寸		A	B	C	D	E	L1	L2	L3	L4	L	H1	H2	M	N	S	K
(A)	(B)																
15	1/2	1/2	1/8	1/2	1/2	12	40	140	200	178	213	25	33	95	50	12	92
20	3/4	3/4	1/4	3/4	1/2	17	45	145	205	183	218	25	33	100	50	12	92
25	1	1	3/8	1	1/2	22	50	165	235	213	248	28	38	110	60	12	104
32	1 1/4	1 1/4	1/2	1	1/2	30	53	172	242	223	256	35	38	113	65	12	119
40	1 1/2	1 1/2	1/2, (3/4)	1 1/4	3/4	35	60	210	290	265	308	42	43	140	80	15	144
50	2	2	3/4, (1)	1 1/2	1	48	60	220	305	280	327	50	51	145	90	15	166
65	2 1/2	2 1/2	1, (1 1/4)	2	1 1/2	60	70	252	353	319	381	55	62	165	100	18	188
80	3	3	1 1/4, (1 1/2)	2 1/2	2	72	80	300	426	385	463	62	72	205	110	18	219

※内管请由贵公司制作。若要订购内管，请指示尺寸。
 ※50A以上的配管连接部Rc.C设置为与止转S方向相反。

NCF Type 复式内管固定法兰安装式



公称尺寸		B	C	D	L1	L2	L3	L4	L	H1	H2	M	N	S	K
(A)	(B)														
15	1/2	1/8	1/2	1/2	52	152	212	190	225	25	33	106	50	12	92
20	3/4	1/4	3/4	1/2	45	145	205	183	218	25	33	100	50	12	92
25	1	3/8	1	1/2	50	165	235	213	248	30	38	110	60	12	104
32	1 1/4	1/2	1	1/2	53	175	242	223	256	35	38	113	65	12	119
40	1 1/2	1/2, (3/4)	1 1/4	3/4	60	210	290	265	308	42	43	140	80	15	144
50	2	3/4, (1)	1 1/2	1	60	220	305	280	327	50	51	145	90	15	166
65	2 1/2	1, (1 1/4)	2	1 1/2	70	252	353	319	381	55	62	165	100	18	188
80	3	(1), 1 1/4, (1 1/2)	2 1/2	2	80	300	426	385	462	62	72	205	110	18	219

公称尺寸		法兰部						螺栓
(A)	(B)	A1	B1	C1	D1	E	F	
15	1/2	14	25	54	74	13	9	4-M10
20	3/4	17	26	54	74	13	8	4-M10
25	1	22	34	60	80	12	8	4-M10
32	1 1/4	30	42	75	96	14	10	4-M10
40	1 1/2	35	48	75	96	14	10	4-M10
50	2	48	60	95	120	14	12	4-M12
65	2 1/2	60	75	110	136	16	16	4-M12
80	3	72	90	125	154	20	22	6-M12

※接头附有内管锁紧螺母。
 ※内管请由贵公司制作。若要订购内管，请指示尺寸。
 ※50A以上的配管连接部Rc.C设置为与止转S方向相反。
 ※法兰安装式产品附有轴端铜包垫圈及双头螺栓、螺母、垫圈组。
 ※法兰安装式产品不需要指定螺纹方向。
 ※法兰采用二分割环，因此请务必在轴端安装垫圈。
 ※有关复式内管旋转螺纹安装式(NCW type)、复式内管旋转法兰安装式(NCFW type)，请咨询本公司。

流量表

型式	公称尺寸	流路断面积 (cm ²)	水流量 (m ³ /h)	饱和蒸汽流量(kg/h) / 蒸汽压力 MPaG				
	(A) 外-内			0.1	0.2	0.4	0.6	0.8
NC	15-6 R	0.26-0.33	0.28	3.25	4.75	7.66	10.5	13.3
	15-6 F	0.67-0.33	0.35	8.25	12.1	19.5	26.7	33.9
	20-8	0.77-0.69	0.74	9.48	13.9	22.4	30.7	39.0
	25-10	1.45-1.19	1.28	17.8	26.0	41.9	57.6	73.0
	32-15	3.37-1.94	2.09	41.3	60.3	97.4	134	170
	40-15	5.92-1.94	2.09	72.5	106	171	235	298
	40-20	3.81-3.53	3.81	46.7	68.2	110	151	192
	50-20	12.3-3.53	3.81	150	220	355	487	619
	50-25	9.02-5.73	6.18	110	161	261	358	454
	65-25	19.2-5.73	6.18	235	344	555	762	966
	65-32	14.0-9.46	10.2	171	250	403	554	703
	80-32	26.4-9.46	10.2	323	473	763	1050	1330
80-40	22.2-12.9	14.0	271	397	641	879	1120	
NCL	15 R	1.13	1.22	13.9	20.3	32.7	44.9	56.9
	15 F	1.54	1.66	18.9	27.6	44.5	61.1	77.5
	20	2.27	2.45	27.8	40.6	65.6	90.1	114
	25	3.80	4.11	46.6	68.1	110	151	191
	32	7.07	7.63	86.6	127	204	280	356
	40	9.62	10.4	118	172	278	382	484
	50	18.1	19.5	222	324	523	718	911
	65	28.3	30.5	346	506	817	1120	1420
80	40.7	44.0	499	729	1180	1620	2050	

※<水>采用流路断面(较小者), <蒸汽>采用外管断面, 并且按照以下原则来计算。

- 水的流速: 3m/sec.
- 蒸汽的流速: 30m/sec.

※<空气>采用标准状态来计算。

※内管的尺寸基准, 请参考下面的“内管用SUS304管尺寸”表。

内管用SUS304管尺寸

尺寸	外径·板厚
6A	φ10.5×t2.0
8A	φ13.8×t2.2
10A	φ17.3×t2.5
15A	φ21.7×t3.0
20A	φ27.2×t3.0
25A	φ34.0×t3.5
32A	φ42.7×t4.0
40A	φ48.6×t4.0
50A	φ60.5×t4.0

饱和蒸汽表(绝对压力) 参考值: Mpa abs

°C	0	+1	+2	+3	+4	+5	+6	+7	+8	+9
100	0.10	0.10	0.11	0.11	0.12	0.12	0.13	0.13	0.13	0.14
110	0.14	0.15	0.15	0.16	0.16	0.17	0.17	0.18	0.19	0.19
120	0.20	0.20	0.21	0.22	0.23	0.23	0.24	0.25	0.25	0.26
130	0.27	0.28	0.29	0.30	0.30	0.31	0.32	0.33	0.34	0.35
140	0.36	0.37	0.38	0.39	0.40	0.42	0.43	0.44	0.45	0.46
150	0.48	0.49	0.50	0.52	0.53	0.54	0.56	0.57	0.59	0.60
160	0.62	0.63	0.65	0.67	0.68	0.70	0.72	0.74	0.75	0.77
170	0.79	0.81	0.83	0.85	0.87	0.89	0.91	0.94	0.96	0.98
180	1.00	1.03	1.05	1.07	1.10	1.12	1.15	1.17	1.20	1.23
190	1.26	1.28	1.31	1.34	1.37	1.40	1.43	1.46	1.49	1.52
200	1.55	1.59	1.62	1.65	1.69	1.72	1.76	1.80	1.83	1.87
210	1.91	1.95	1.99	2.02	2.07	2.11	2.15	2.19	2.23	2.28
220	2.32	2.36	2.41	2.46	2.50	2.55	2.60	2.65	2.70	2.75
230	2.80	2.85	2.90	2.95	3.01	3.06	3.12	3.17	3.23	3.29

•MpaG(表压)应从左边的数值减去0.10。

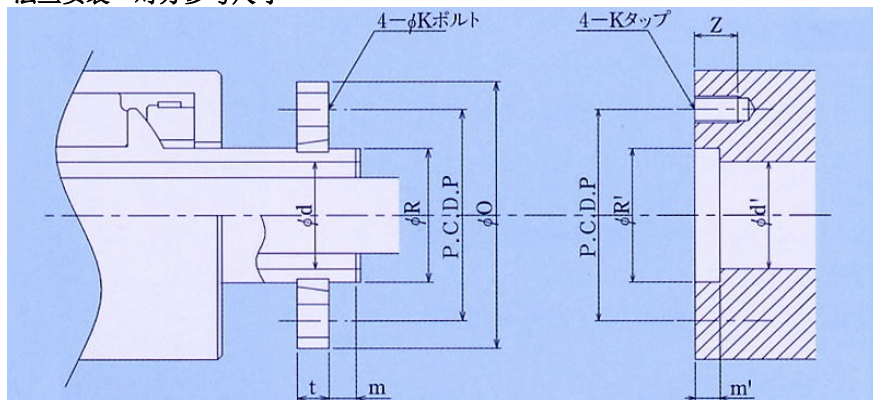
•若没有绝对压力(abs)或者表压(G)的指示, 则视为[蒸汽为绝对压力]、[空气为表压]。

•真空〇Mpa是指绝对压力为 0.10-〇Mpa。

质量表 (单位=1kg/1个)

	15A	20A	25A	32A	40A	50A	65A	80A
NCL	2.1	2.1	3.1	3.7	6.5	10.3	13.0	20.5
NCLF	2.6	2.6	3.7	4.3	7.3	11.1	14.2	22.5
NC	2.2	2.2	3.4	4.0	6.8	10.8	14.2	22.0
NCF	2.7	2.7	4.0	4.6	7.6	11.6	15.2	24.0

法兰安装 对方参考尺寸



法兰部	d	R	O	P	m	t	K
15A	14	25	74	54	9	13	M10
20A	17	26	74	54	8	13	M10
25A	22	34	80	60	8	12	M10
32A	30	42	96	75	10	14	M10
40A	35	48	96	75	10	14	M10
50A	48	60	120	95	12	14	M12
65A	60	75	136	110	16	16	M12
80A	72	90	154	125	22	20	6-M12

对方尺寸	d'	R'	P	m'	Z
15A	14	25	54	8	16
20A	17	26	54	7	16
25A	22	34	60	7	16
32A	30	42	75	9	16
40A	35	48	75	9	16
50A	48	60	95	11	19
65A	60	75	110	15	19
80A	72	90	125	21	19

φR' 为、+0.05
0

NC series 一览表

	单式			复式内管固定式					
	类型	产品名称	本公司代码	类型	产品名称	本公司代码			
螺纹安装	NCL	RJ-NCL 15A LH	NC15000200	NC	RJ-NC 15A-6A LH	NC15060202			
		RJ-NCL 15A RH	NC15000100		RJ-NC 15A-6A RH	NC15060101			
		RJ-NCL 20A LH	NC20000200		RJ-NC 20A-8A LH	NC20080202			
		RJ-NCL 20A RH	NC20000100		RJ-NC 20A-8A RH	NC20080101			
		RJ-NCL 25A LH	NC25000200		RJ-NC 25A-10A LH	NC25100202			
		RJ-NCL 25A RH	NC25000100		RJ-NC 25A-10A RH	NC25100101			
		RJ-NCL 32A LH	NC32000200		RJ-NC 32A-15A LH	NC32150202			
		RJ-NCL 32A RH	NC32000100		RJ-NC 32A-15A RH	NC32150101			
		RJ-NCL 40A LH	NC40000200		RJ-NC 40A-15A LH	NC40150202			
		RJ-NCL 40A RH	NC40000100		RJ-NC 40A-15A RH	NC40150101			
		RJ-NCL 50A LH	NC50000200		RJ-NC 40A-20A LH	NC40200202			
		RJ-NCL 50A RH	NC50000100		RJ-NC 40A-20A RH	NC40200101			
		RJ-NCL 65A LH	NC65000200		RJ-NC 50A-20A LH	NC50200202			
		RJ-NCL 65A RH	NC65000100		RJ-NC 50A-20A RH	NC50200101			
		RJ-NCL 80A LH	NC80000200		RJ-NC 50A-25A LH	NC50250202			
		RJ-NCL 80A RH	NC80000100		RJ-NC 50A-25A RH	NC50250101			
		法兰安装	NCLF		RJ-NCLF 15A	NC15001000	NCF	RJ-NCF 15A-6A	NC15061011
					RJ-NCLF 20A	NC20001000		RJ-NCF 20A-8A	NC20081011
RJ-NCLF 25A	NC25001000			RJ-NCF 25A-10A	NC25101011				
RJ-NCLF 32A	NC32001000			RJ-NCF 32A-15A	NC32151011				
RJ-NCLF 40A	NC40001000			RJ-NCF 40A-15A	NC40151011				
RJ-NCLF 50A	NC50001000			RJ-NCF 40A-20A	NC40201011				
RJ-NCLF 65A	NC65001000			RJ-NCF 50A-20A	NC50201011				
RJ-NCLF 80A	NC80001000			RJ-NCF 50A-25A	NC50251011				
				RJ-NCF 65A-25A	NC65251011				
				RJ-NCF 65A-32A	NC65321011				
				RJ-NCF 80A-32A	NC80321011				
				RJ-NCF 80A-40A	NC80401011				

NC series 一览表

	复式内管旋转式					
	转子(无键槽)			转子(带键槽)		
	类型	产品名称	本公司代码	类型	产品名称	本公司代码
螺纹安装	NCW	请咨询本公司。				
法兰安装	NCFW	请咨询本公司。				

头部接口按照与产品目录位置相反(180°)的方向组装的产品

	单式			复式内管固定式		
	类型	产品名称	本公司代码	类型	产品名称	本公司代码
螺纹安装	NCLZ		NZ*****	NCZ		NZ*****
法兰安装	NCLFZ		NZ*****	NCFZ		NZ*****

※您在订购时，请务必确认库存情况。

使用注意事项

1. 请注意密封面不得混入异物。
 2. 附有检查孔的接头，安装时请使检查孔朝下。
 3. 附有检查孔的接头，若有流体从检查孔渗漏，则到了更换时间。
 4. 螺纹安装的情况下，螺纹方向相对于旋转方向应便于紧固（顺手）。
辊、滚筒等的旋转方向从旋转接头安装方向来观察，应为：
“顺时针方向时为左螺纹，反时针方向时为右螺纹”。
 5. 管道安装时旋转接头上应避免安装阀门等重量物。
 6. 旋转接头和配管部的连接，请使用挠性管。
请避免采用钢管直接进行管道安装，使接头受到约束。
 7. 旋转接头止转时，请仅进行接头的止转，不得进行其它约束。
 8. 高温条件下使用时，若轴承使用了球轴承，则必须进行润滑脂的给油。
若超过了一定时间(因使用频度的不同而异)，则必须进行给油。
 9. 在最高使用压力条件下，请避免使用最高转速。
 10. 润滑脂给脂时，请卸下栓塞来进行给脂。
 11. 请避免进行空运转(不通流体)。
 12. 在停止运转的状态下，请不要长期放置。否则，可能生锈等，造成流体渗漏。
 13. 万一发生了故障时，请及时进行修理或者更换新品。
- ⚠** 在发生了流体渗漏的状态下，请不要继续运转，否则会造成重大事故。

关于故障原因

故障发生的原因大多是前期有流体从密封部渗漏，这可以通过检查本体检查孔或者转子与外壳之间有无流体流出来发现。

故障大多可以通过修理或者更换零件来解决，接头可以再次使用，因此请务必在内部零件受损之前，尽早进行处理。

下面列出主要的故障原因，请参考。

- 1) 密封面或者轴承部的自然磨损、异常磨损。
- 2) 接头本体的不当约束。
 - 止转机构受到约束。
- 3) 安装机械的芯与本器旋转轴是否同芯？
 - 安装机械的旋转轴的端面与轴不呈直角。
 - 嵌合部(凹窝)不准确。
 - 安装机械的安装螺丝的芯未对准。
 - 螺纹方向不正确。
 - 法兰安装的情况下，螺栓的紧固方式不均匀。
(安装后请务必进行低速旋转，确认芯是否对准)
- 4) 接头连接的配管不适当。
 - 采用了钢管配管。
 - 挠性管太硬，使用了没有挠性的配管。
 - 挠性管的弯曲方向不适当。
 - 阀门、闸等的重量直接加在接头上。
- 5) 内管不适当。
 - 内管、虹吸管的重量太重，仅接头的头部的螺丝支持。
 - 内管偏芯。
- 6) 机型选定错误。
 - 口径尺寸太小。
 - 使用温度太高。
 - 使用压力太高。
 - 转速太高。
 - 使用流体的种类错误。
 - 空运转。
- 7) 通过流体的异常
 - 配管、辊等流路内的异物未去除。
 - 流体内有不适当的溶剂析出。
 - 配管的设计不适当。
- 8) 其它 ··· 发生了故障时，请不要进行分解，应及时与本公司联系。

常见问题

Q 表示螺纹安装式旋转接头的转子的螺纹方向的“RH/LH”与刻印在旋转接头上的“R/L”有什么区别?

A 没有区别。“RH/LH”分别是“Right Hand/Left Hand”的缩写符号。

Q “AC”与“NC”有什么区别?

A 都是高温规格,但是结构不同。“AC”是轴承采用了球轴承的给脂类型,“NC”是采用了碳钢轴承的无给脂类型,采用球面密封结构。

Q 什么是“紧固顺手”?

A 安装接头时,请采用与要安装的旋转体的旋转方向相反的螺纹来安装。

Q 检查孔有流体渗漏。

A 到了更换或修理的时间。

Q “RXH型”的流体想通过蒸汽。

A “RXH型”的标准品不能使用蒸汽。请选择“AC”或者“NC”。

Q 安装后短时间内发生了渗漏。

A 请检查各种条件。常见有“流体脏污”、“安装方法问题”等。

另外,偶尔也可能是“选择错误”。

订购时注意事项

订购时,请告诉以下的主要项目。

○目前正在使用本公司接头时

A :本产品目录刊载的接头
型式、尺寸(以及复式时的内管尺寸)、螺纹安装时的螺纹方向

B :特殊品处理产品

型式、尺寸、螺纹安装时的螺纹方向

制造编号、制造日期

型式明确记载了“OC”、“ONC”、“OKC”、“RXS”等。

※法兰安装的情况下,不需要指定螺纹方向。

※螺纹安装的情况下,应指定螺纹方向。

辊、滚筒的旋转方向从旋转接头安装方向来观察,应按以下原则来选定:

“顺时针方向时为左螺纹,反时针方向时为右螺纹”。

○新订购时

1. 使用的流体名称、压力、温度、转速以及安装机械
2. 安装机械的旋转方向(从接头安装侧观察的旋转方向)
3. 安装型式: 螺纹安装(螺纹方向) or 法兰安装
4. 连接配管口: 螺纹安装 or 法兰安装
5. 尺寸
6. 结构: 单式 or 复式(内管固定 or 内管旋转)
7. 操作频度、作业位移
8. 使用环境: 例)在清洁室内使用等
9. 其它特殊要求



※本电子产品目录的内容有可能因产品功能的改进或者其它原因,不经预告而发生变更,请予谅解。

株式会社昭和技研工业

URL <http://www.sgk-p.co.jp/>

- 东京营业所
〒115-0045
东京都北区赤羽2-64-11
TEL 03-3598-1400 (总机)
FAX 03-3598-2700
E-mail sgk-tk@sgk-p.co.jp
- 大阪营业所
〒531-0072
大阪府大阪市北区丰崎2-9-7SUNROAD大楼5F
TEL 06-6371-8341 (总机)
FAX 06-6371-6283
E-mail sgk-os@sgk-p.co.jp
- 名古屋营业所
〒465-0054
爱知县名古屋市名东区高针台1-107
TEL 052-701-4068 (总机)
FAX 052-704-4051
E-mail sgk-ng@sgk-p.co.jp
- 总公司·工厂
〒362-0811
埼玉县北足立郡伊奈町西小针7-24
TEL 048-728-8321 (总机)
FAX 048-728-8360
E-mail sgk-tsa@sgk-p.co.jp (技术)
sgk-tpa@sgk-p.co.jp (总务)