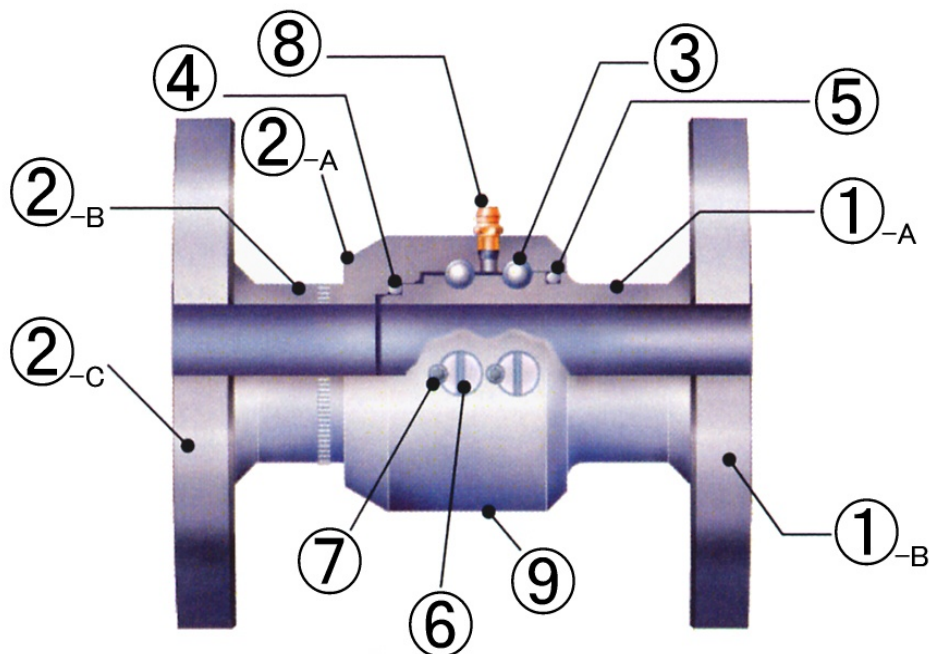


# Pearl Swivel Joints

## CS Series

结 构



①-A轴 ①-B法兰 ②-A本体 ②-B管 ②-C法兰 ③钢珠 ④密封件(O形密封圈)  
⑤防尘密封垫片 ⑥球保持架柱塞 ⑦内六角头锁紧螺钉 ⑧注油嘴 ⑨柱塞 (照片为CS-1)

使用条件等

最高压力	2.1MPa (21kg f/cm <sup>2</sup> )
最高温度	100℃
本体材质	不锈钢焊接
标准密封件材质	NBR
连 接	法兰 JIS 10K

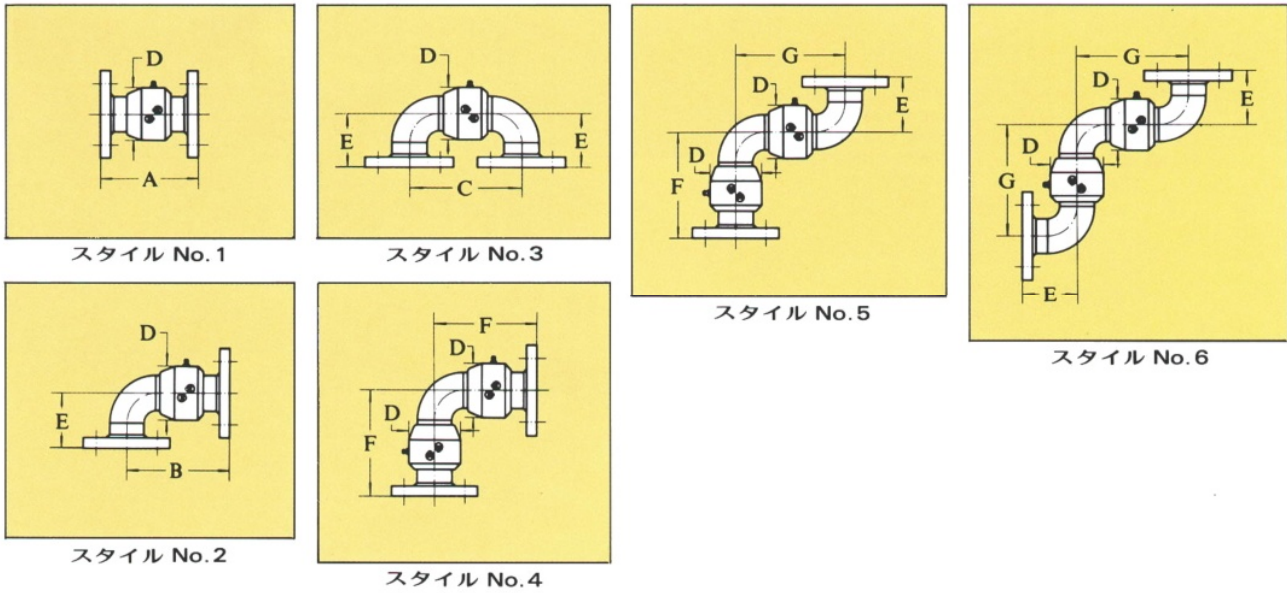
※密封件材质还有氟橡胶、PTFE等，我们将使用您指定的材质。  
※法兰采用JIS 10K为标准，但是也生产JIS 20K、JIS 5K。  
※也可以根据您的指定，生产ANSI等级 150、等级300的产品。  
※也可以根据您的指定，生产水中规格。

特殊密封件材质一览表

材质的名称	型式名称	最高温度(℃)
氟橡胶	CSV	160
PTFE密封垫片	CSP	180
Perfluor	CSM	-
硅橡胶	CSN	-
EPDM	CSE	-
Kalrez	CSX	-
耐蒸汽氟橡胶	CSH	160
其它的材料	CSZ	-

※最高温度是热水、蒸汽、热油情况下的大致标准。  
特殊流体的情况下，请与本公司商谈。  
※在100℃以上的高温条件下使用，或者使用特殊流体时，必须变更润滑脂。  
※“Kalrez”直接采用杜邦公司的注册商标来表示。

CS series 尺寸表

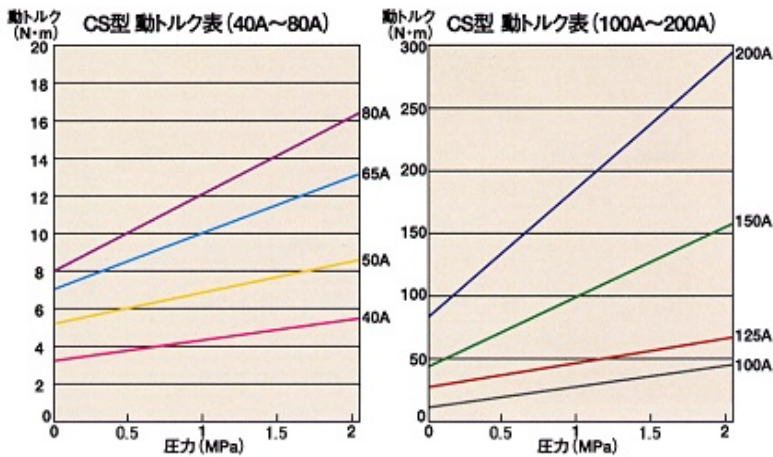


公称尺寸		A	B	C	D	E	F	G
(A)	(B)							
40	11/2	160	160	160	76	80	160	160
50	2	170	180	190	94	95	180	190
65	2 1/2	190	205	220	113	115	205	220
80	3	205	230	255	125	135	230	255
100	4	220	265	310	152	160	265	310
125	5	250	315	380	185	190	315	380
150	6	280	365	450	225	225	365	450
200	8	320	450	580	278	280	450	580

质量表 (单位=1kg/1个)

公称尺寸 (A)	NO. 1	NO. 2	NO. 3	NO. 4	NO. 5	NO. 6
40	5.3	5.5	5.7	7.2	7.4	7.6
50	7.2	7.6	8.0	10.6	11.0	11.3
65	10.4	11.0	11.3	15.3	15.6	16.1
80	11.3	12.1	13.0	17.0	17.9	18.7
100	15.6	16.9	18.2	24.5	25.7	26.9
125	25	27	30	39.5	43	45
150	39	42.5	46	65	68.5	72
200	59	68	76	105	114	122

※法兰 JIS10K



关于动态转矩表

※转矩根据回转接头的保存状态、库存时间及流体种类的不同而变化。  
 ※本数据是根据公司内试验标准而测得的代表值，并不是保证值。  
 ※起动态转矩大于动态转矩。发生了粘合(紧贴现象)时，转矩变得特别大，这并非异常。

CS series 一览表

		NBR O形密封圈			氟橡胶 O形密封圈		
		类型	产品名称	本公司代码	类型	产品名称	本公司代码
法兰安装	NO. 1	CS-1	SJ-CS-1 40A×10K	CS40011001	CSV-1	SJ-CSV-1 40A×10K	CS40011002
			SJ-CS-1 50A×10K	CS50011001		SJ-CSV-1 50A×10K	CS50011002
			SJ-CS-1 65A×10K	CS65011001		SJ-CSV-1 65A×10K	CS65011002
			SJ-CS-1 80A×10K	CS80011001		SJ-CSV-1 80A×10K	CS80011002
			SJ-CS-1 100A×10K	CS82011001		SJ-CSV-1 100A×10K	CS82011002
			SJ-CS-1 125A×10K	CS83011001		SJ-CSV-1 125A×10K	CS83011002
			SJ-CS-1 150A×10K	CS84011001		SJ-CSV-1 150A×10K	CS84011002
			SJ-CS-1 200A×10K	CS85011001		SJ-CSV-1 200A×10K	CS85011002
	NO. 2	CS-2	SJ-CS-2 40A×10K	CS40021001	CSV-2	SJ-CSV-2 40A×10K	CS40021002
			SJ-CS-2 50A×10K	CS50021001		SJ-CSV-2 50A×10K	CS50021002
			SJ-CS-2 65A×10K	CS65021001		SJ-CSV-2 65A×10K	CS65021002
			SJ-CS-2 80A×10K	CS80021001		SJ-CSV-2 80A×10K	CS80021002
			SJ-CS-2 100A×10K	CS82021001		SJ-CSV-2 100A×10K	CS82021002
			SJ-CS-2 125A×10K	CS83021001		SJ-CSV-2 125A×10K	CS83021002
			SJ-CS-2 150A×10K	CS84021001		SJ-CSV-2 150A×10K	CS84021002
			SJ-CS-2 200A×10K	CS85021001		SJ-CSV-2 200A×10K	CS85021002
	NO. 3	CS-3	SJ-CS-3 40A×10K	CS40031001	CSV-3	SJ-CSV-3 40A×10K	CS40031002
			SJ-CS-3 50A×10K	CS50031001		SJ-CSV-3 50A×10K	CS50031002
			SJ-CS-3 65A×10K	CS65031001		SJ-CSV-3 65A×10K	CS65031002
			SJ-CS-3 80A×10K	CS80031001		SJ-CSV-3 80A×10K	CS80031002
			SJ-CS-3 100A×10K	CS82031001		SJ-CSV-3 100A×10K	CS82031002
			SJ-CS-3 125A×10K	CS83031001		SJ-CSV-3 125A×10K	CS83031002
			SJ-CS-3 150A×10K	CS84031001		SJ-CSV-3 150A×10K	CS84031002
			SJ-CS-3 200A×10K	CS85031001		SJ-CSV-3 200A×10K	CS85031002
NO. 4	CS-4	SJ-CS-4 40A×10K	CS40041001	CSV-4	请咨询本公司。		
		SJ-CS-4 50A×10K	CS50041001				
		SJ-CS-4 65A×10K	CS65041001				
		SJ-CS-4 80A×10K	CS80041001				
		SJ-CS-4 100A×10K	CS82041001				
NO. 5	CS-5	SJ-CS-5 40A×10K	CS40051001	CSV-5	请咨询本公司。		
		SJ-CS-5 50A×10K	CS50051001				
		SJ-CS-5 65A×10K	CS65051001				
		SJ-CS-5 80A×10K	CS80051001				
		SJ-CS-5 100A×10K	CS82051001				
NO. 6	CS-6	SJ-CS-6 40A×10K	CS40061001	CSV-6	请咨询本公司。		
		SJ-CS-6 50A×10K	CS50061001				
		SJ-CS-6 65A×10K	CS65061001				
		SJ-CS-6 80A×10K	CS80061001				
		SJ-CS-6 100A×10K	CS82061001				

※您在订购时，请务必确认库存情况。

CS series 一览表

		PTFE 密封垫片					
		类型	产品名称	本公司代码			
螺纹安装	NO. 1	CSP-1	SJ-CSP-1 40A×10K	CS40011003			
			SJ-CSP-1 50A×10K	CS50011003			
			SJ-CSP-1 65A×10K	CS65011003			
			SJ-CSP-1 80A×10K	CS80011003			
			SJ-CSP-1 100A×10K	CS82011003			
	NO. 2	CSP-2	SJ-CSP-2 40A×10K	CS40021003			
			SJ-CSP-2 50A×10K	CS50021003			
			SJ-CSP-2 65A×10K	CS65021003			
			SJ-CSP-2 80A×10K	CS80021003			
			SJ-CSP-2 100A×10K	CS82021003			
	NO. 3	CSP-3	SJ-CSP-3 40A×10K	CS40031003			
			SJ-CSP-3 50A×10K	CS50031003			
			SJ-CSP-3 65A×10K	CS65031003			
			SJ-CSP-3 80A×10K	CS80031003			
			SJ-CSP-3 100A×10K	CS82031003			
	NO. 4	CSP-4	请咨询本公司。				
	NO. 5	CSP-5	请咨询本公司。				
	NO. 6	CSP-6	请咨询本公司。				

## 订购时注意事项

订购时请告诉以下的主要项目。

- ①使用的回转接头的型式
  - ②使用的流体的种类
  - ③使用的压力以及使用温度(常用以及最大)
  - ④接头的尺寸以及活动类型
  - ⑤运动的状态(旋转或者回转)及其频度
  - ⑥使用环境 例) 在清洁室内使用 等
- ※其它特殊要求等

## 使用注意事项

- ①流体为磷酸酯类工作油、氯化碳氢化合物类工作油、有机溶剂、酸类的情况下，标准密封件材质(NBR)无法使用。
- ②接头的球轴承部采用精密加工，完全没有“游隙”，所以管线的运动仅限于接头的回转方向。因此，请充分研究管线的运动，再进行类型的选定。
- ③扭矩负荷的大小极大地影响接头的寿命。  
请注意避免在接头上施加过大的扭矩负荷。
- ④回转接头与旋转接头不同，连续旋转使用是不正确的。  
但是，在极低速的情况下，可以充分使用。
- ⑤关于润滑，在常温条件下使用的情况下，在更换普通密封件时进行给脂即可；但是在高温条件下使用的情况下，必须按照每1周1次左右的频度进行给脂。
- ⑥接头正常使用的情况下，发生渗漏的时刻即为密封件的使用限度。  
请更换新的密封件，或者更换新的接头。

## 常见问题

Q 想通过蒸汽，怎么办？

A 请选择“PK”型。但是，若尺寸、转矩有问题，则对于MAX160℃左右的低压蒸汽，变更“A”、“C”的密封件材质以及润滑脂后即可使用。

Q 旋转很快，有没有关系？

A 可以使用，但是寿命会缩短。

Q 想连接到软管的根部，怎么办？

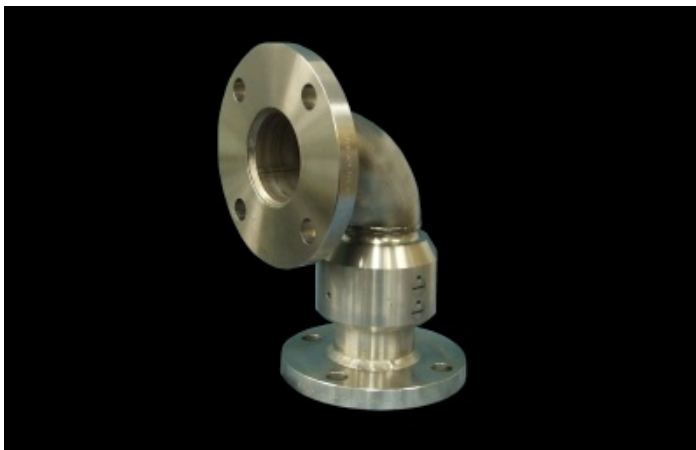
A 回转接头采用轴承结构，但是采用O形密封圈进行密封，因此其转矩比旋转接头大。所以，软管的强度必须很大，否则即使使用后也没有效果。

Q 回转接头的动作变差了，为什么？

A 到了更换时间。

Q 动作中在有的位置流体会渗漏，为什么？

A 可能是“**安装有问题**”。



※本电子产品目录的内容有可能因产品功能的改进或者其它原因，不经预告而发生变更，请予谅解。

# 株式会社昭和技研工业

URL <http://www.sgk-p.co.jp/>

- 东京营业所  
〒115-0045  
东京都北区赤羽2-64-11  
TEL 03-3598-1400 (总机)  
FAX 03-3598-2700  
E-mail [sgk-tk@sgk-p.co.jp](mailto:sgk-tk@sgk-p.co.jp)
- 大阪营业所  
〒531-0072  
大阪府大阪市北区丰崎2-9-7SUNROAD大楼5F  
TEL 06-6371-8341 (总机)  
FAX 06-6371-6283  
E-mail [sgk-os@sgk-p.co.jp](mailto:sgk-os@sgk-p.co.jp)
- 名古屋营业所  
〒465-0054  
爱知县名古屋市长东区高针台1-107  
TEL 052-701-4068 (总机)  
FAX 052-704-4051  
E-mail [sgk-ng@sgk-p.co.jp](mailto:sgk-ng@sgk-p.co.jp)
- 总公司・工厂  
〒362-0811  
埼玉县北足立郡伊奈町西小针7-24  
TEL 048-728-8321 (总机)  
FAX 048-728-8360  
E-mail [sgk-tsa@sgk-p.co.jp](mailto:sgk-tsa@sgk-p.co.jp) (技术)  
[sgk-tpa@sgk-p.co.jp](mailto:sgk-tpa@sgk-p.co.jp) (总务)