

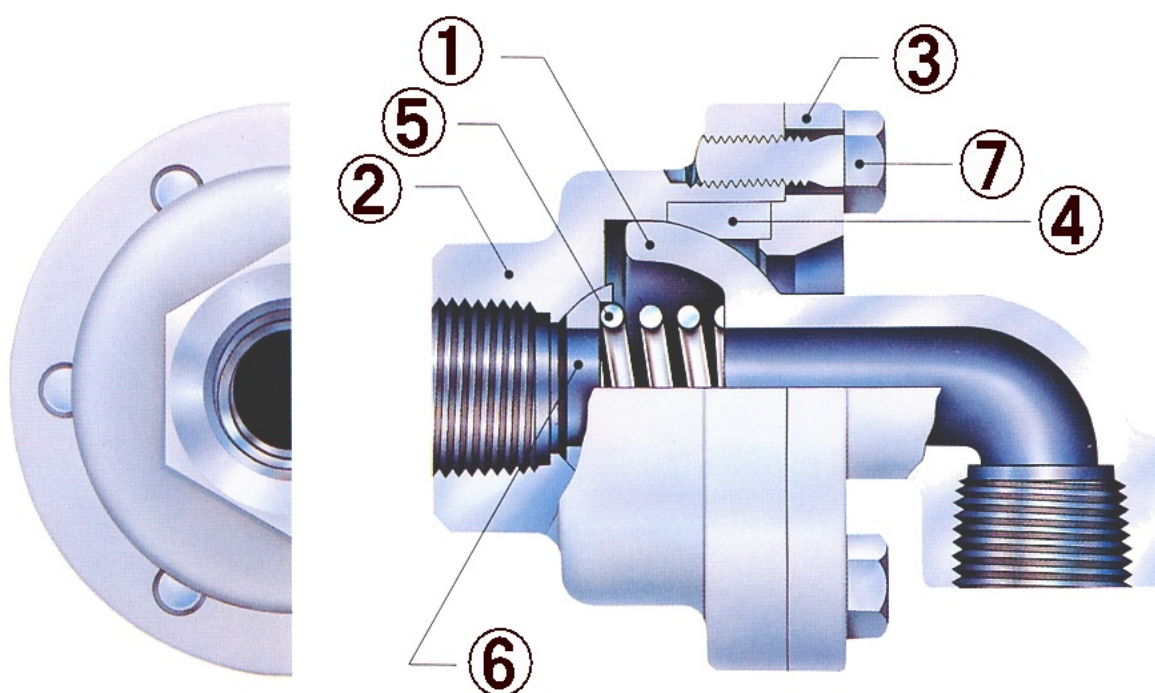
Pearl Swivel Joints

PK Series

特点

- 属于自动调芯（自动调节）型，管道安装很容易。
- 小型、轻量，操作简便，管道安装也很简单。
- 无需给脂，维护很容易。

结构



①旋转轴 ②本体 ③护盖 ④密封圈 ⑤弹簧 ⑥弹簧座 ⑦六角螺栓
(照片为PK-3)

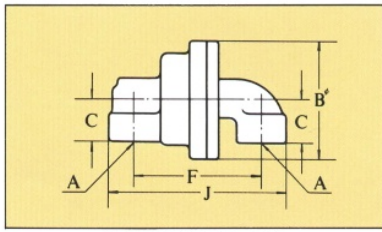
使用条件等

最高压力	2.3MPa (23kgf/cm ²)
最高温度	230℃
本体材质	球墨铸铁、青铜
标准密封件材质	PTFE
连接	螺纹型 (Rc)

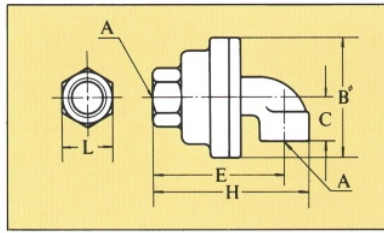
※也备有在本体和旋转轴之间安装了垫片，可以抑制偏芯的PK-OS型。

※也可以根据您的指定，准备加热、冷却交互规格(PKZ系列)。

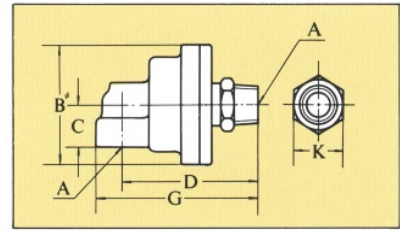
PK series 尺寸表



スタイル【PK-1型】



スタイル【PK-3型】



スタイル【PK-4型】

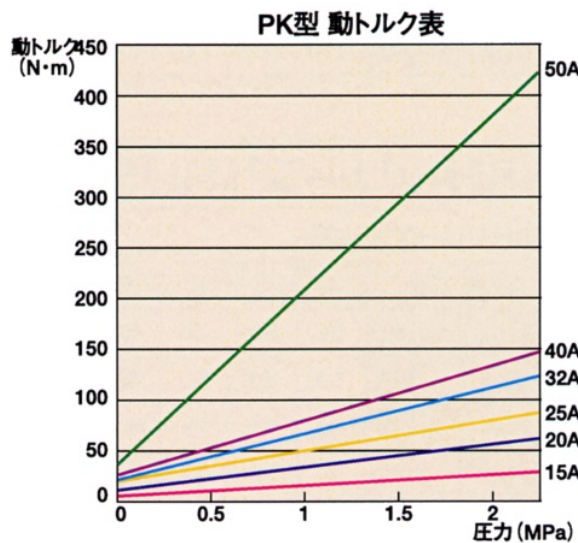
	类型 1 (LL)	类型 3 (SL)	类型 4 (LS)
本体	90° / 螺纹种类:Rc	直线 / 螺纹种类:Rc	90° / 螺纹种类:Rc
旋转轴	90° / 螺纹种类:Rc	90° / 螺纹种类:Rc	直线 / 螺纹种类:R

※PK series的类型No. 与其它回转接头的活动类型不同。
 ※若需要直线型 PK-2型, 请咨询本公司。

公称尺寸	A	B	C	D	E	F	G	H	J	K	L
15	1/2	70	30	84	82	75	100	98	107	24	30
20	3/4	85	30	97	93	92	116	111	130	34	38
25	1	100	38	110	120	110	135	143	157	38	48
32	1 1/4	118	45	131	145	140	159	173	196	43	八角 57
40	1 1/2	126	55	140	150	140	170	180	202	54	八角 63
50	2	150	70	165	170	165	203	208	240	八角 63	八角 77

质量表 (单位=1kg/1个)

公称尺寸(A)	PK-1(LL)	PK-3(SL)	PK-4(LS)
15	1.1	1.0	1.0
20	1.8	1.6	1.6
25	2.8	2.6	2.5
32	4.2	4.0	3.9
40	5.2	4.9	5.0
50	8.0	7.8	7.0



关于动态转矩表

※转矩根据回转接头的保存状态、
 库存时间及流体种类的不同而变化。
 ※本数据是根据公司内试验标准而测得的
 代表值, 并不是保证值。
 ※起动态转矩大于动态转矩。

PK series 一览表

	本体	旋转轴			
			类型	产品名称	本公司代码
螺纹安装	90° / 螺纹种类:Rc	90° / 螺纹种类:Rc	PK-1(LL)	SJ-PK-1 15A	PK15110130
				SJ-PK-1 20A	PK20110130
				SJ-PK-1 25A	PK25110130
				SJ-PK-1 32A	PK32110130
				SJ-PK-1 40A	PK40110130
				SJ-PK-1 50A	PK50110130
	直线 / 螺纹种类:Rc	直线 / 螺纹种类:R	PK-2(SS)	SJ-PK-2 15A	PK15120130
				SJ-PK-2 20A	PK20120130
				SJ-PK-2 25A	PK25120130
				SJ-PK-2 32A	PK32120130
				SJ-PK-2 40A	PK40120130
				SJ-PK-2 50A	PK50120130
	直线 / 螺纹种类:Rc	90° / 螺纹种类:Rc	PK-3(SL)	SJ-PK-3 15A	PK15130130
				SJ-PK-3 20A	PK20130130
				SJ-PK-3 25A	PK25130130
				SJ-PK-3 32A	PK32130130
				SJ-PK-3 40A	PK40130130
				SJ-PK-3 50A	PK50130130
	90° / 螺纹种类:Rc	直线 / 螺纹种类:R	PK-4(LS)	SJ-PK-4 15A	PK15140130
				SJ-PK-4 20A	PK20140130
SJ-PK-4 25A				PK25140130	
SJ-PK-4 32A				PK32140130	
SJ-PK-4 40A				PK40140130	
SJ-PK-4 50A				PK50140130	

※PK series的类型No. 与其它回转接头的活动类型不同。

PK-OS series 一览表

	本体	旋转轴			
			类型	产品名称	本公司代码
螺纹安装	90° / 螺纹种类:Rc	90° / 螺纹种类:Rc	PK-1S (LL)	SJ-PK-1S 15A	PK15110140
				SJ-PK-1S 20A	PK20110140
				SJ-PK-1S 25A	PK25110140
				SJ-PK-1S 32A	PK32110140
				SJ-PK-1S 40A	PK40110140
				SJ-PK-1S 50A	PK50110140
	直线 / 螺纹种类:Rc	直线 / 螺纹种类:R	PK-2S (SS)	SJ-PK-2S 15A	PK15120140
				SJ-PK-2S 20A	PK20120140
				SJ-PK-2S 25A	PK25120140
				SJ-PK-2S 32A	PK32120140
				SJ-PK-2S 40A	PK40120140
				SJ-PK-2S 50A	PK50120140
	直线 / 螺纹种类:Rc	90° / 螺纹种类:Rc	PK-3S (SL)	SJ-PK-3S 15A	PK15130140
				SJ-PK-3S 20A	PK20130140
				SJ-PK-3S 25A	PK25130140
				SJ-PK-3S 32A	PK32130140
				SJ-PK-3S 40A	PK40130140
				SJ-PK-3S 50A	PK50130140
	90° / 螺纹种类:Rc	直线 / 螺纹种类:R	PK-4S (LS)	SJ-PK-4S 15A	PK15140140
				SJ-PK-4S 20A	PK20140140
SJ-PK-4S 25A				PK25140140	
SJ-PK-4S 32A				PK32140140	
SJ-PK-4S 40A				PK40140140	
SJ-PK-4S 50A				PK50140140	

本体和旋转轴之间安装了垫片，可以抑制旋转轴偏芯的类型。
 ※PK-OS series的类型No. 与其它回转接头的活动类型不同。

…PK-OS series

PKZ series 一览表

	本体	旋转轴			
			类型	产品名称	本公司代码
螺纹安装	90° / 螺纹种类:Rc	90° / 螺纹种类:Rc	PKZ-1 (LL)	请咨询本公司。	
	直线 / 螺纹种类:R	直线 / 螺纹种类:R	PKZ-2 (SS)	请咨询本公司。	
	直线 / 螺纹种类:R	90° / 螺纹种类:Rc	PKZ-3 (SL)	请咨询本公司。	
	90° / 螺纹种类:Rc	直线 / 螺纹种类:R	PKZ-4 (LS)	请咨询本公司。	

加热·冷却交互规格

…PKZ series

※PKZ series的类型No. 与其它回转接头的活动类型不同。

PKZ-OS series 一览表

	本体	旋转轴			
			类型	产品名称	本公司代码
螺纹安装	90° / 螺纹种类:Rc	90° / 螺纹种类:Rc	PKZ-1S (LL)	请咨询本公司。	
	直线 / 螺纹种类:R	直线 / 螺纹种类:R	PKZ-2S (SS)	请咨询本公司。	
	直线 / 螺纹种类:R	90° / 螺纹种类:Rc	PKZ-3S (SL)	请咨询本公司。	
	90° / 螺纹种类:Rc	直线 / 螺纹种类:R	PKZ-4S (LS)	请咨询本公司。	

本体和旋转轴之间安装了垫片，可以抑制旋转轴偏芯的类型。

…PKZ-OS series

※PKZ-OS series的类型No. 与其它回转接头的活动类型不同。

订购时注意事项

订购时请告诉以下的主要项目。

- ①使用的回转接头的型式
 - ②使用的流体的种类
 - ③使用的压力以及使用温度(常用以及最大)
 - ④接头的尺寸以及活动类型
 - ⑤运动的状态(旋转或者回转)及其频度
 - ⑥使用环境 例)在清洁室内使用 等
- ※其它特殊要求等

使用注意事项

- ①流体为磷酸酯类工作油、氯化碳氢化合物类工作油、有机溶剂、酸类的情况下，标准密封件材质(NBR)无法使用。
- ②接头的球轴承部采用精密加工，完全没有“游隙”，所以管线的运动仅限定于接头的回转方向。因此，请充分研究管线的运动，再进行类型的选定。
- ③扭矩负荷的大小极大地影响接头的寿命。
请注意避免在接头上施加过大的扭矩负荷。
- ④回转接头与旋转接头不同，连续旋转使用是不正确的。
但是，在极低速的情况下，可以充分使用。
- ⑤关于润滑，在常温条件下使用的情况下，在更换普通密封件时进行给脂即可；但是在高温条件下使用的情况下，必须按照每1周1次左右的频度进行给脂。
- ⑥接头正常使用的情况下，发生渗漏的时刻即为密封件的使用限度。
请更换新的密封件，或者更换新的接头。

常见问题

Q 想通过蒸汽，怎么办？

A 请选择“PK”型。但是，若尺寸、转矩有问题，则对于MAX160℃左右的低压蒸汽，变更“A”、“C”的密封件材质以及润滑脂后即可使用。

Q 旋转很快，有没有关系？

A 可以使用，但是寿命会缩短。

Q 想连接到软管的根部，怎么办？

A 回转接头采用轴承结构，但是采用O形密封圈进行密封，因此其转矩比旋转接头大。所以，软管的强度必须很大，否则即使使用后也没有效果。

Q 回转接头的动作变差了，为什么？

A 到了更换时间。

Q 动作中在有的位置流体会渗漏，为什么？

A 可能是“**安装有问题**”。



※本电子产品目录的内容有可能因产品功能的改进或者其它原因，不经预告而发生变更，请予谅解。

株式会社昭和技研工业

URL <http://www.sgk-p.co.jp/>

- 东京营业所
〒115-0045
东京都北区赤羽2-64-11
TEL 03-3598-1400 (总机)
FAX 03-3598-2700
E-mail sgk-tk@sgk-p.co.jp
- 大阪营业所
〒531-0072
大阪府大阪市北区丰崎2-9-7SUNROAD大楼5F
TEL 06-6371-8341 (总机)
FAX 06-6371-6283
E-mail sgk-os@sgk-p.co.jp
- 名古屋营业所
〒465-0054
爱知县名古屋市名东区高针台1-107
TEL 052-701-4068 (总机)
FAX 052-704-4051
E-mail sgk-ng@sgk-p.co.jp
- 总公司・工厂
〒362-0811
埼玉县北足立郡伊奈町西小针7-24
TEL 048-728-8321 (总机)
FAX 048-728-8360
E-mail sgk-tsa@sgk-p.co.jp (技术) **6/6**
sgk-tpa@sgk-p.co.jp (总务)