

## *Smoothflow* Pump

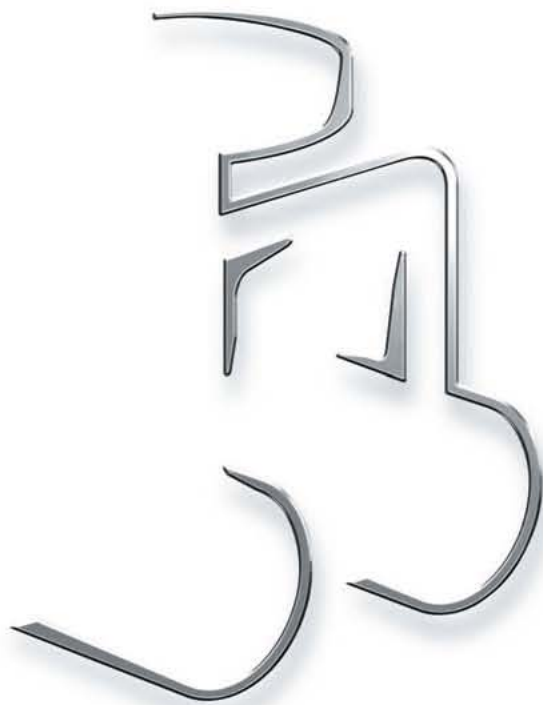
# PL

机械驱动

液压

柱塞

计量供给、注入





## 孕育安心与可靠的流体输送新流

这是一款不对液体施加过大压力或剪切的计量输送膜片泵。

但是，其输送方式有“脉动”问题，以往在精度要求较高的生产过程中难以操作。

为翻新这一过去的概念而诞生了TACMINA (Smoothflow) 泵。

通过去除膜片泵特有的脉动，

使工艺的在线化、自动化、连续化成为可能，

“易用性、质量、生产性”飞跃性地提高。

进而大幅度减轻设备投资、维护等用户负担，

提供“安心”和“可靠”。



机械驱动

# 程。

流体输送的理想形态

**Smoothflow**

计量连续流

环保

节约

对流体无害

使流体及其流动满足人们的要求和愿望。

Smoothflow——它可以满足所有需求，是对人、流体、环境都无污染的流体输送的理想形态。经过50年培育的独有的技术和经验孕育出的Smoothflow technology，使大家感到满意和感动。

\*Smoothflow是TACMINA的注册商标。

高温、高粘度的树脂或有挥发性药液等…，  
适合于输送困难的流体的计量供给和注入

机械驱动…………… 转第7页 ▶▶▶

乳剂、胶乳、浆液等…，适合于物性  
变化激烈的药液的高压、计量注入

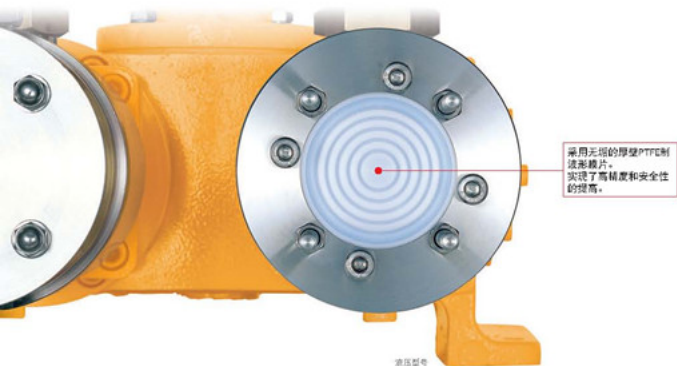
液压…………… 转第9页 ▶▶▶

适合于高精度高压注入

柱塞…………… 转第11页 ▶▶▶

\* 部分产品未标准配置架台。

## 轻柔而正确地输送液体的泵的理想结构。



### 无异物混入。\*

无容易产生异物的旋转部和滑动部，降低了异物混入的风险。在食品行业、医疗品行业、电机行业等要求严格的质量管理的过程中，也能放心使用。



### 流量不会因压力波动而降低。

由于泵部内置了逆止机构，即便压力波动，流量也不会降低。适用于涂工、药品混合等要求高精度的供给能力的用途。适用于要求正确的混合比例和计量的用途。



### 液体不会泄漏。\*

由于无密封部份，无需担心漏液。还适用于泄漏到外部引发危险的有毒物、易气化的液体等的输送。



### 不会因空运行而损坏。\*

由于采用了即便空运行也不会对驱动部产生影响的无密封结构，万一发生空运行也不会出故障。



### 液质不会发生变化。\*

不会像其他方式的泵那样搅动液体，也不向局部施加过大压力。不必担心剪切、摩擦、压力、温度变化导致液质变化。



### 最适合输送浆料的结构。\*

由于膜片泵可轻柔输送液体，硅藻土等的浆料不会磨损接触液部。

\*这是机械驱动型号、液压型号的特征。

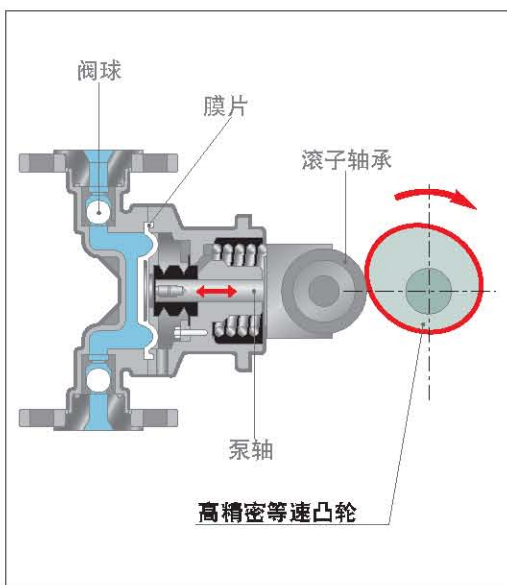
# 采用高精密等速凸轮，实现无脉动计量连续流。

由于以往的2联型计量泵将圆形偏心凸轮的旋转运动改变为往复运动，在吐出侧发生脉动。

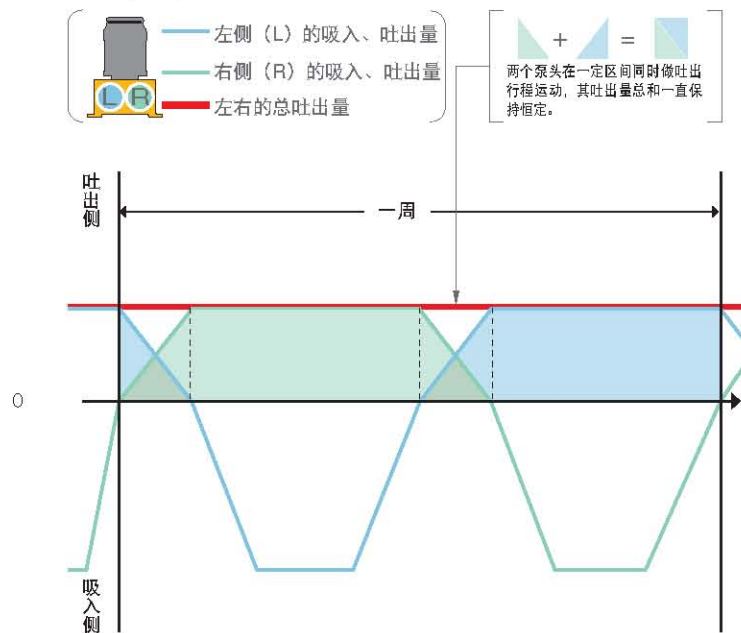
Smoothflow采用下图所示的高精密等速凸轮机构，

使左右两个泵头的吐出量之和保持恒定，实现了计量连续流。

## ■ Smoothflow pump(例：机械驱动型号)



### ■ 吐出波形



### 实现过程的 在线化。\*

一举解决了生产过程的课题——效率化（时间）、成品率的提高、（物）、省力化（人）。进而消除液体与外气的接触、注入波动，产品的质量提高。

### 维护简单。

无需消除缓冲器、注入波动现象的缓冲罐等。由于接液部分也少，分解、清洗等全面维护非常简单。

### 无需调节门和缓冲器等。

一般使用的缓冲器等的反应迟缓，压力管理不可缺少。若采用Smoothflow pump，反应也快，还无需繁琐的压力调节、维护。

### 大幅度缩减了故障因素。

由于可省略故障的重大因素——罐的搅拌、混合工艺，可抑制事故或故障的发生。

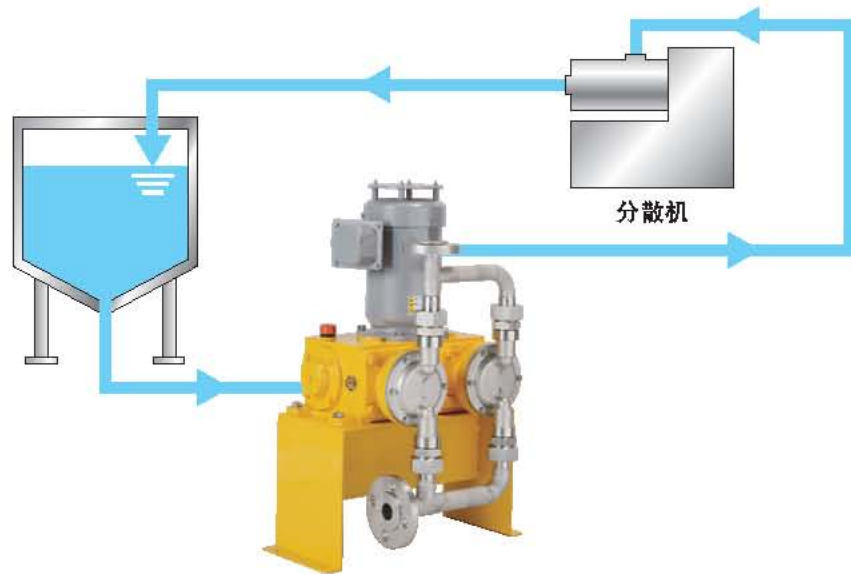
### 配管也简单。 节省成本&节省空间。

与有脉动的泵相比，可采用细的吐出侧的配管，因此输送药液的损耗小，非常经济。

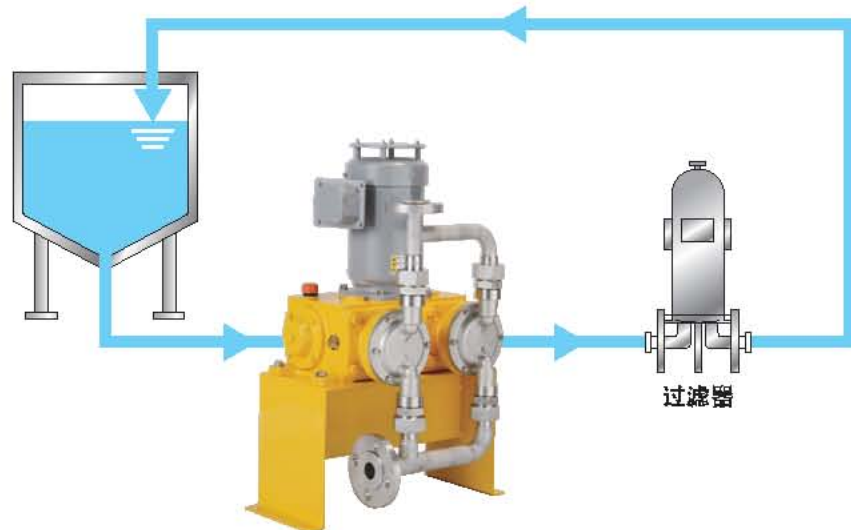
### 响应性优越。

无脉动性能自不必说，还可瞬时对流量调节做出响应。与以往采用气囊的无脉动化不同，运行开始时立即吐出，停止时也不会滴落液体等，可正确进行供给量和调合比调节。

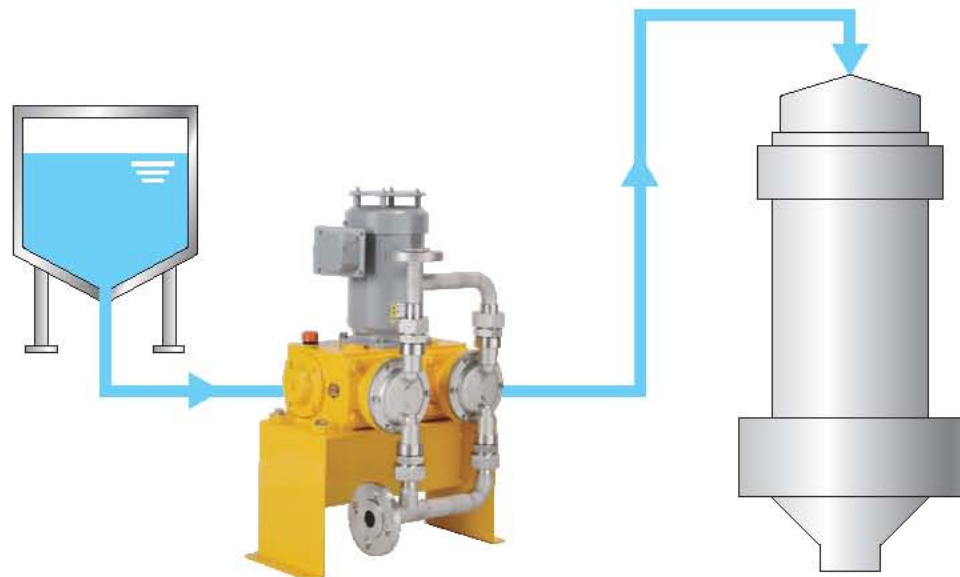
■ **分散工艺：** 浆液不会磨损泵，为质量稳定做贡献。



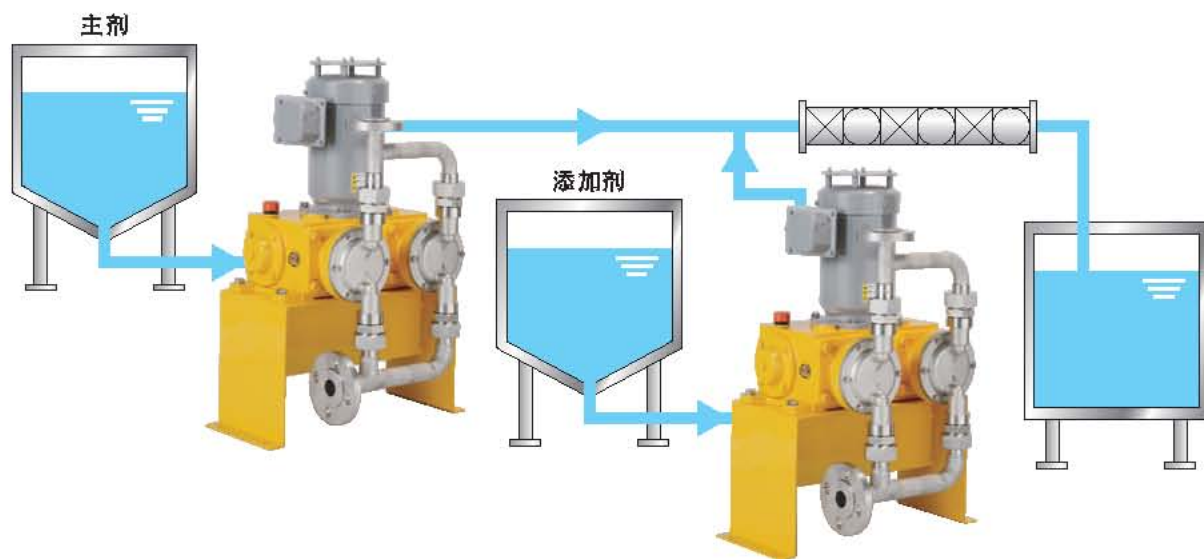
■ **过滤工艺：** 可防止过滤器堵塞引发的流量低。



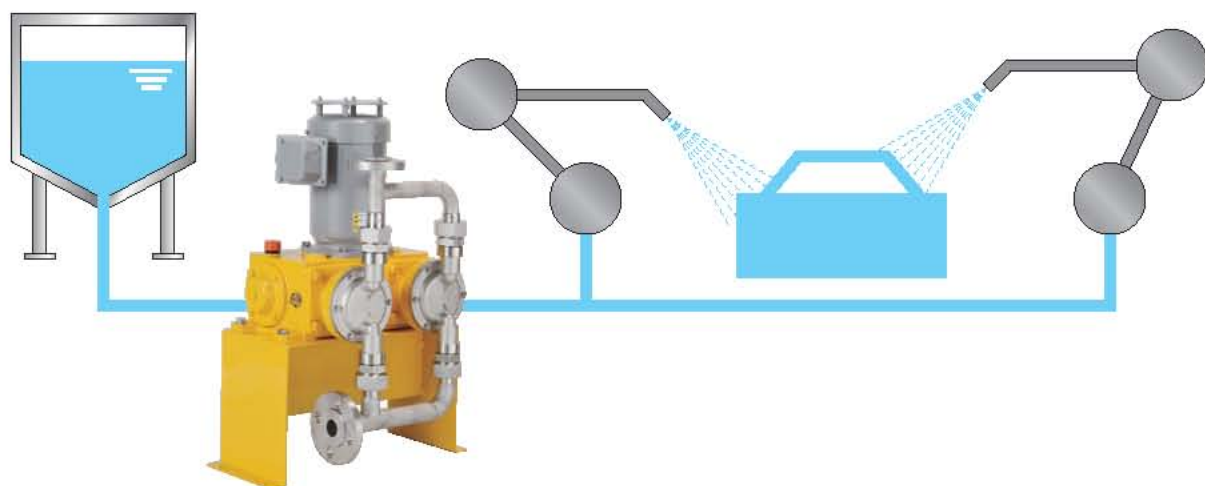
■ **喷雾干燥工艺：** 无脉动的恒流使粒子直径均匀化。



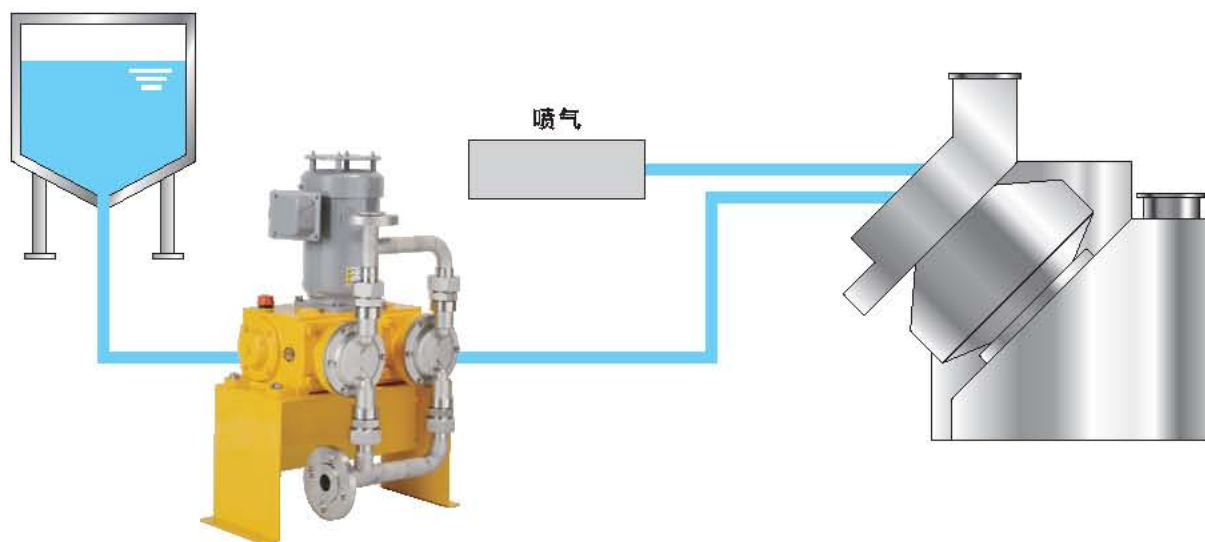
■ **在线连续调合工位：** 采用在线化，无异物混入，实现高精度均匀的调合。



■ **涂料的喷雾工艺：** 不受压力波动的影响，实现了涂敷面质量的提高。



■ **涂层工艺：** 通过始终稳定的连续流，为提高涂层面的质量做贡献。



# PL 机械驱动



PLFXD2

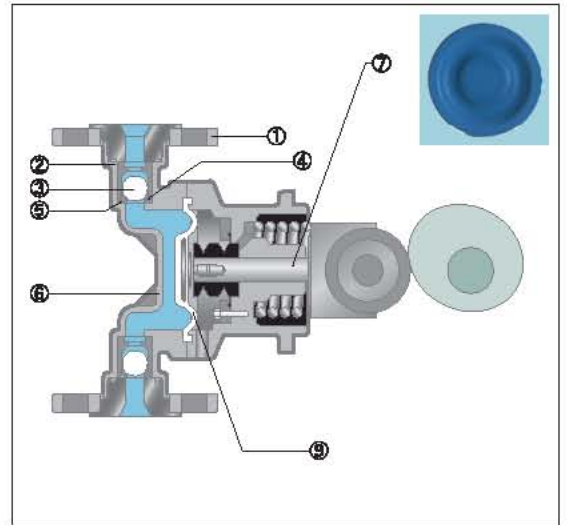
## 机械驱动膜片(D)型号

### 特征

- 虽然成本低，却可实现了高的注入精度。
- 耐久性也优越，适合于过程的严格控制。
- 使用简洁的机构，零部件更换和维护也简单。

### 用途示例

- 硫酸、氢氧化钠的稀释
- 涂料在浸渍罐内的循环
- 模砂固化剂的注入
- 釉料的喷射工艺 ...等



\* 图片为PTFE制膜片。

## 规格能力

规格		型式	PLFXD2		PLFXD2·PLFXW2 PLFYD2·PLFYW2				PLFXD2·PLFXW2		
			01	03	06	08*5	1	2	3P	6	14
最大吐出量*1	L/min		0.24	0.72	1.44	2	2.4	3.0[3.4]	6	13.2	28
	L/h		14.4	43.2	86.4	120	144	216[204]	360	792	1680
最大吐出压力	MPa	1*6	1*7				0.5		0.7	0.5	0.5
最大冲程长度	mm		4	6		8		6	8	10	15
冲程个数	strokes/min		13~128				6~60		10~97		12~117
频率设定范围	Hz		50以下				6~60		100以下		50以下
可输送粘度	标准规格	mPa·s	2000以下				1000以下		3000以下		—
	高粘度规格		—				—		—		—
可输送温度	°C		PVC: 0~40/PVDF·SUS: 0~80(应无冻结)*8								
连接	软管	PVC	φ9×φ15		φ12×φ18		—		—		
		PVDF	—		φ10×φ12		φ12×φ15		—		
		SUS	φ10×φ12		—		φ12×φ15		—		
	法兰	吐出侧	JIS10K15A				JIS10K20A		JIS10K40A		
	吸入侧	JIS10K15A				JIS10K25A		JIS10K50A			
	活接*2		Rc 3/8				—		—		
电机	形式		全封闭外冷室外型								
	电源/频率	V/Hz	三相 200V(50Hz/60Hz)/220V(60Hz)								
	耗电量/极数	kW/P	0.2/4				0.75/2		1.5/4		
	IE代码		IE1				IE3		—		
	绝缘等级/电线管连接口径		E / G 3/4				F / G 3/4		—		
	额定电流值/ 最大启动电流值(A)	200V/50Hz		1.1/5.6[1.3/5.52]				3.6/28		6.9/56	
200V/60Hz			1/5.4[1.2/5.38]				3/25		6.1/44		
220V/60Hz			1/5.94[1.2/5.92]				3.1/27		5.9/51		
质量 *3 *4	D型号	kg	21[25]		27[31]		75		77		166
	W型号		24[28]		30[34]		79		81		171

\*1 [ ]内表示使用机械驱动型号的PTFE膜片的情况。 \*2 仅限SUS型号。 \*3 [ ]内表示电机安装方向卧式 [Y]。

\*4 使用STST或6T6T的法兰型号的情况。 \*5 机械驱动型号仅限PVC型号。 \*6 SUS软管连接：0.5MPa

\*7 SUS、PVD软管连接：0.5MPa \*8 W型号的PVD、SUS为0~80。

## 接液部材质

	VECE	VTCE	VTCE	VT6E	VT6F	STSE	STSF	STST	6T6T	FTCT
泵头	PVC	PVC	PVC	PVC	PVC	SCS14*1	SCS14*1	SUS304*2	SCS14	PVDF
膜片	EPDM	PTFE	PTFE	PTFE	PTFE	PTFE	PTFE	PTFE	PTFE	PTFE
球阀	陶瓷	陶瓷	陶瓷	SUS316	SUS316	SUS304	SUS304	SUS304	SUS316	陶瓷
接头	PVC	PVC	PVC	PVC	PVC	SUS304	SUS304	SUS304	SUS316	PVDF
O形圈	EPDM	EPDM	氟橡胶	EPDM	氟橡胶	EPDM	氟橡胶	PTFE*3	PFA/硅胶	PTFE*4

\*1 SCS14是与SUS316同组成的铸件。

\*2 机型为3P时，为“SCS14”。

\*3 机型为3P、6时，为“PFA/硅胶”。

\*4 机型为03时，为“特殊氟橡胶”；机型3P、6时，为“PTFE/FEP+硅胶”。



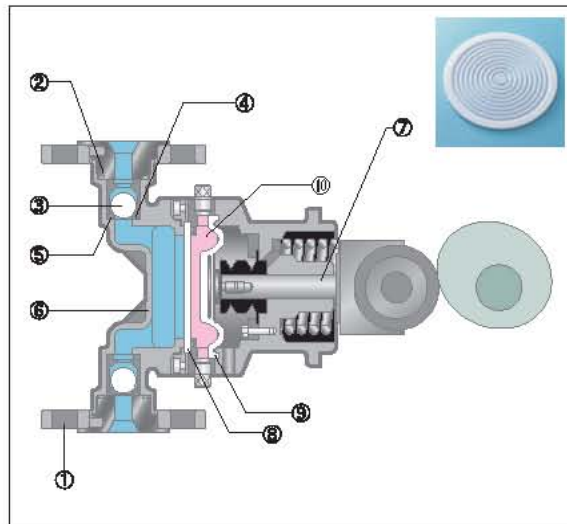
# 直动双膜片(W)型号

## 特征

- 前膜片采用具有优良耐腐蚀性的无垢厚壁PTFE。
- 在两片膜片间填满缓冲液，减轻膜片的疲劳。
- 结合液体、输送环境，可安装泄漏监控或遥控头。可更安全地输送液体。

## 用途示例

- 在啤酒过滤工艺注入过滤材料
- 有机溶剂的输送和注入
- 腐蚀性强的溶液的输送
- 皮革制造用药品的注入 ...等

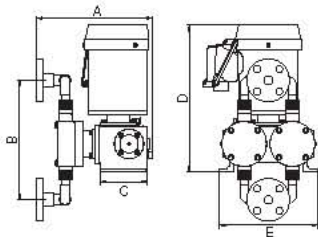


- ① 活动法兰
- ② 接头
- ③ 球阀
- ④ 阀座
- ⑤ O形圈
- ⑥ 泵头
- ⑦ 泵轴
- ⑧ 前膜片  
采用无垢厚壁PTFE制波形膜片。
- ⑨ 驱动膜片  
使用耐久性、耐腐蚀性优良的成形膜片。
- ⑩ 缓冲液

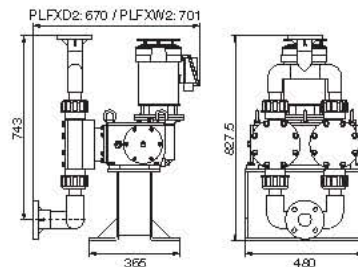
## 外形尺寸

电机安装方向立式“X”

机型: 01, 03, 06, 08, 1, 2, 3P, 6

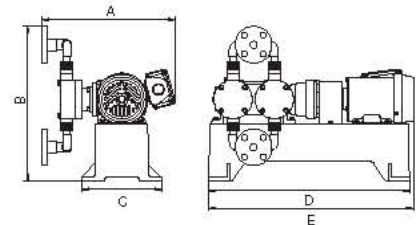


机型: 14



电机安装方向卧式“Y”

机型: 01, 03, 06, 08, 1, 2



机型		A	B	C	D	E
PLFXD2	01	245.5	225	104	329.5	220
	03	247	225	104	329.5	220
	06·08	248	252.5	104	329.5	220
	1·2	260	268	104	329.5	220
	3P	346	486	200	684	470
	6	353	518	200	684	470
PLFXW2	03	277	226	104	329.5	220
	06·08	280	260	104	329.5	220
	1·2	287	272.5	104	329.5	220
	3P	378	486	200	684	470
	6	385	526	200	684	470

机型		A	B	C	D	E
PLFYD2	01	333	373	210	524	535
	03	334.5	373	210	524	535
	06·08	335.5	395.5	210	524	535
	1·2	347.5	403	210	524	535
PLFYW2	03	364.5	373.5	210	524	535
	06·08	367.5	399	210	524	535
	1·2	374.5	405.5	210	524	535

\*根据机型的不同，形状存在差异。详情请咨询我们。

## 型号识别

PL    F X D 2 - 01    - STST - F W S

1            2            3            4            5            6            7            8            9            10            11

1	2 系列名称	3 电机安装方向	4 型号	5 泵头数*1	6 机型*2	7 压力规格	8 接液部材质	9 连接形式	10 阀座结构	11 一般规格
空白: 标准 S: 卫生性	F 系列	X: 立式 Y: 卧式	D: 机械驱动膜片 W: 双膜片	2: 2 头部	01 03 06 08 1 2	空白: 标准	VECE*3 VTCF STST FTCT	H: 软管 F: 法兰 U: 活接*4	W: 标准阀座 V: 高精度阀座*5	S: 标准 X: 特殊
		X: 立式			3	P: 高压泵	VTCE VTCF VT6E VT6F STSE STSF STST FTCT	F: 法兰		
					6	空白: 标准	VTCF 6T6T			
					14	空白: 标准	VTCF 6T6T			

\*1 还可制作3个头部以上。详情请咨询我们。

\*2 01中4为“D”，3为“VECE”、“VTCF”、“STST”。08中4为“D”时，3为“VECE”。

\*3 VECE中4为“D”。

\*4 活接中3为“STST”。

\*5 详情请咨询我们。

# PL 液压

## 液压膜片(M)型号

### 特征

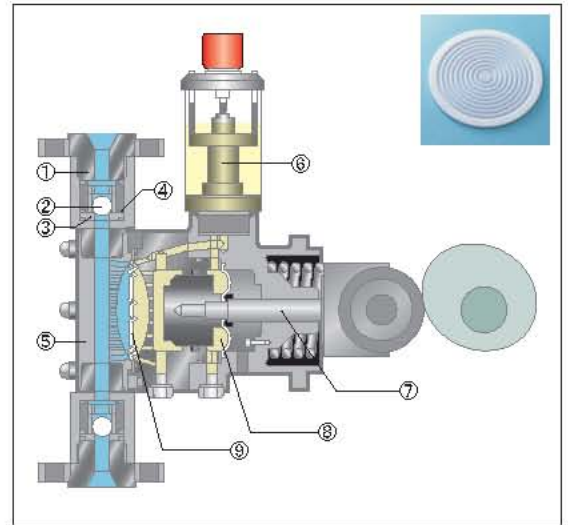
- 使用液压机构，可进行高压、高精度的吐出。
- 内置防止过大压力引起泵的故障、事故的溢流机构。也不需要溢流配管，不必担心输送液泄漏。
- 前膜片采用耐腐蚀性优越的无垢厚壁PTFE制。

### 用途示例

- 粘贴膜用粘接剂的输送
- 有机金属粉末的析出工艺
- 脱销、脱销用尿素水的注入
- 树脂制造用催化剂的注入…等



PLFXM2



## 规格能力

规格		型式	PLFXM2·PLFXMW2 PLFYM2·PLFYMW2			PLFXM2·PLFXMW2									
			01	02	06	08	08P	1	1P	3	4P	8	8P	15	15P
最大吐出量	L/min		0.23	0.47	1.2	1.6		3.3		6.4	7.8	15.8		31	
	L/h		13.8	28.2	72	96		198		384	468	948		1860	
最大吐出压力*1	MPa		1[2.5]		1[1.5]	1[1.6]	[2.5]	1[1.6]	[2.5]	1[1.2]	[2.5]	0.7[1]	[2]	0.6[0.8]	[1.5]
最大冲程长度	mm		8			15						19			
冲程个数	strokes/min		13~126			10~97						12~117			
频率设定范围	Hz		6~60												
可输送粘度	mPa·s		50以下												
可输送温度	℃		PVC: 0~40/PVDF·SUS: 0~80(应无冻结)												
连接	法兰	PVC 吐出侧	JIS10K15A	JIS10K15A	-	JIS10K15A	-	JIS10K20A	-	JIS10K40A	-	JIS10K40A	-	JIS10K40A	-
		PVDF 吸入侧	JIS10K15A	JIS10K15A	-	JIS10K20A	-	JIS10K25A	-	JIS10K50A	-	JIS10K50A	-	JIS10K50A	-
	活接	SUS 吐出侧	JIS30K15A	JIS16K15A	JIS30K15A	JIS16K15A	JIS30K15A	JIS16K20A	JIS30K25A	JIS10K40A	JIS20K40A	JIS10K40A	JIS16K40A	JIS10K50A	JIS16K50A
		PVDF/SUS 吸入侧	JIS10K15A	JIS10K15A	JIS10K20A	JIS10K20A	JIS10K25A	JIS10K50A	JIS10K50A	JIS10K50A	JIS10K50A	JIS10K50A	JIS10K50A	JIS10K50A	JIS10K50A
			Rp 1/2												
			Rc 3/8												
电机	形式		全封闭外冷室外型												
	电源/频率*2		三相 200V(50Hz/60Hz)/220V(60Hz)												
	耗电量/极数		0.2/4		0.75/2						1.5/4		2.2/4		
	IE代码		IE1			IE3									
	绝缘等级/电线管连接口径		E / G 3/4			F / G 3/4									
	额定电流值/最大启动电流值(A)*3		200W/50Hz	1.1/5.6[1.3/5.52]			3.6/28			6.9/56			10.6/96		
		200W/60Hz	1/5.4[1.2/5.38]			3/25			6.1/44			9.4/81			
		220W/60Hz	1/5.94[1.2/5.92]			3.1/27			5.9/51			9.2/89.1			
质量*3*4	M型号	kg	28[32]		77		81		201		226		241		
	MW型号	kg	29[33]		81	83	85		206		231		246		

\*1 [ ]内表示使用SUS型号的情况。

\*2 15P还支持230V/60Hz。额定电流值/最大启动电流值为9.2A/93.2A。

\*3 [ ]内表示电机安装方向卧式 [Y]。

\*4 使用STST或6T6T的法兰型号的情况。

## 接液部材质

	VTCF	STSE	STSF	STST	6T6T	FTCT
泵头	PVC	SUS304	SUS304	SUS304	SCS14*2	PVDF
膜片	PTFE	PTFE	PTFE	PTFE	PTFE	PTFE
球阀	陶瓷	SUS304	SUS304	SUS304	SUS316	陶瓷
接头	PVC	SUS304	SUS304	SUS304	SUS316	PVDF
O形圈	氟橡胶	EPDM	氟橡胶	PTFE*1	PFA/硅胶	PTFE

\*1 机型为08、08P、1、1P、3时，为“PFA/硅胶”。

\*2 SCS14是与SUS316同组成的铸件。

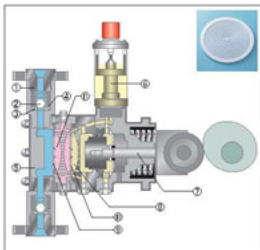
## 液压双膜片(MW)型号

### 特征

- 浆料、高粘度的液体也可高压吐出和输送。
- 均匀缓冲液的压力。保护膜片，提高寿命。
- 使用2个膜片，不必担心液压工作油的混入。
- 可安装溢流监控、强控头。可更安全地输送液体。

### 用途示例

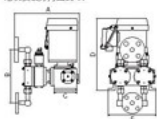
- 二液型树脂的混合
- 饮料的混合工艺
- 高浓度氧化锆(浆料)的计量输送
- 食品的调味/调色/添加香味工艺等



- ① 接头
- ② 阀球
- ③ 活塞
- ④ O形圈
- ⑤ 泵头
- ⑥ 液压调节器  
万一发生堵塞时释放过大压力，内置提高安全性、耐久性的溢流机构。
- ⑦ 滚轴
- ⑧ 工作油  
为了保持性能并确保安全，驱动部的油缸尤其采用了毒性低、稳定的液压油。
- ⑨ 前膜片  
采用无钙厚壁PTFE制造膜片。
- ⑩ 后膜片  
采用无钙厚壁PTFE制造膜片。
- ⑪ 缓冲液

### 外形尺寸

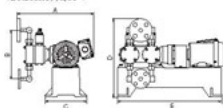
电机安装方向立式“X”



机型	A	B	C	D	E	
PLFYM2	01-02	312.6	228	194	329.5	200
	06	299	244	194	329.5	220
	08	406	399	200	684	470
	08P	416	419	200	684	470
	1	406	457	200	684	470
	1P	416	477	200	684	470
PLFYMW2	01-02	306	244	194	329.5	200
	06	304	244	194	329.5	220
	08	437	399	200	684	470
	08P	447	419	200	684	470
	1	440	457	200	684	470
	1P	447	477	200	684	470

机型	A	B	C	D	E	
PLFYM2	4P	657	514	365	816	480
	8P	642	500	365	816	480
	15	682	514	365	816	480
PLFYMW2	1P	644	514	365	880	480
	4P	682	514	365	816	480
	8P	659	538	365	816	480
	15	717	514	365	816	480
	1P	678	514	365	880	480

电机安装方向卧式“Y”



机型	A	B	C	D	E	
PLFYM2	01-02	400	228	210	384.5	505
	06	386.5	244	210	392	505
PLFYMW2	01-02	422.5	228	210	388.5	505
	06	411.5	244	210	392	505

\* 根据机型的不同，形状存在差异。详情请咨询我们。

### 型号识别

PL    F X M 2 -    01    - STST - F W S

1      2      3      4      5                  6      7                  8                  9      10      11

1	2	3	4	5	6	7	8	9	10	11
空白：标准 S：卫生性	系列名称 F系列	电机安装方向 X：立式 Y：卧式	型号 M：双膜片 MW：液控液膜片	原头数 <sup>1)</sup> 2：2头部	机型 01 02 06	压力规格 <sup>2)</sup> 空白：标准	密封材料 <sup>3)</sup> VTCF STST FTCT	连接形式 F：法兰 U：螺纹	膜片厚度 <sup>4)</sup> W：标准膜 V：超薄膜 <sup>5)</sup>	一般规格 S：标准 X：特殊
		X：立式			08 1 3	空白：标准 P：高脚	VTCF STSE STSF STST	F：法兰		
					4	P：高脚	6T6T			
					8 15	空白：标准 P：高脚	VTCF 6T6T			

<sup>1)</sup> 还可制作3个头以上。详情请咨询我们。

<sup>2)</sup> 使用高压规格时，■为“STSE”、“STSF”、“STST”、“6T6T”。

<sup>3)</sup> 详情请咨询我们。

# PL 柱塞



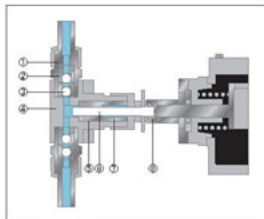
## 柱塞(P)型号

### 特征

- 可進行不受壓力波動影響的高精度的高壓注入。
- 結構堅固，耐久性卓越。

### 用途示例

- 向樹脂成型機注入添加劑
- 熔爐藥品的高壓注入
- 其他高壓管線注入藥品



- ① 接頭 ② 閥座 ③ 閥球 ④ 泵頭  
⑤ V形密封墊 ⑥ 柱塞 ⑦ 密封墊吊環 ⑧ 自由接頭

## 規格能力

型式		PLFXP2						PLFXP2							
		0005	001	002	006	01	02	04	08	1	3	4P	8P	15P	
最大吐出量**	L/min	0.011 [0.01]	0.024 [0.022]	0.056 [0.054]	0.14 [0.13]	0.28 [0.26]	0.56 [0.52]	0.84	1.64	3.4	6.6	7.8	15.8	31	
	L/h	0.66 [0.6]	1.44 [1.32]	3.36 [3.24]	8.4 [7.8]	16.8 [15.6]	33.6 [31.2]	50.4	98.4	204	396	468	948	1860	
最大吐出壓力	MPa	3						2	10	5	2.5	1.2	4	2	1.5
最大沖程長度	mm	8						15						19	
沖程數**	stroke/min	6~63[6~59]						10~97			12~117				
脈率設定範圍	Hz	6~60						50以下							
可設定流量	mPa·s	50以下													
可設定溫度	℃	0~80(應無凍結)													
接頭	法蘭	吐出側	JIS30K15A				-	JIS30K15A/JIS10K20A		-	JIS20K40A/JIS19K40A				
	吸入側	JIS10K15A				-	JIS10K20A/JIS10K25A		-	JIS10K50A					
活瓣	吐出側	Rc 3/8		Rc 3/8		Rc 3/8		-		Rc1		-			
	吸入側	Rc 3/8		Rc 3/8		Rc 1/2		-		Rc1		-			
电机	形式	全封閉水冷型外置													
	電源/頻率**	三程 200V (50Hz/60Hz)/220V/60Hz						三程 200V (60Hz)							
	耗電量/相數	0.2/4						0.75/2			1.5/4			2.2/4	
	IE代碼	IE1						IE3							
	接頭等級/電線管接頭口徑	E / G 3/4						F / G 3/4							
	額定電流值/ 最大啟動電流值(A)*1	200V/50Hz	1.1/5.4 [1.3/5.52]				3.6/28		6.9/56		10.6/96		19.2/181		
200V/60Hz	1/5.4 [1.2/5.38]				3/25		6.1/44		9.4/81		19.2/181				
220V/60Hz	1/5.94 [1.2/5.92]				3.1/27		5.9/51		9.2/89.1		19.2/181				
質量**	法蘭	20[24]		22[26]		-		71		-		191		246	
	活瓣	19[23]		21[25]		63		-		186		-		-	

\*1 [ ]內表示电机旋轉方向款式 [V]。

\*2 15P还支持230V/60Hz，額定電流值/最大啟動電流值為9.2A/93.2A。

## 接液部材質

	SNSN	STSE	STSF	STST	6T6T
泵頭	SUS304	SUS304	SUS304	SUS304	SUS316
柱塞	SUS304	SUS304	SUS304	SUS304	SUS316
閥球	SUS304	SUS304	SUS304	SUS304	SUS316
接頭	SUS304	SUS304	SUS304	SUS304	SUS316
O形圈	NBR	EPDM	氟橡膠	PTFE**	PPA/硅橡
柱塞密封**	NBR	PTFE/SUS301	PTFE/SUS301	PTFE**	PTFE/哈氏合金C

\*1 1 机型为0005~02时，为“V形密封墊”。

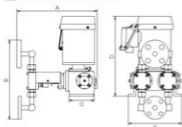
\*2 1 机型为04、08、1、3时，为“PPA/硅橡”。

\*3 1 机型为04、08、1、3时，为“PTFE/SUS301”。

## 外形尺寸

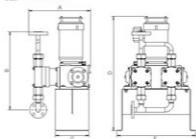
### 电机安装方向立式“X”

机型：0005、001、002、006、01、02



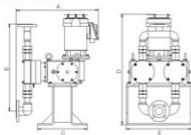
	A	B	C	D	E
0005	327.5	317	104	329.5	220
001	327.5	319	104	329.5	220
002-008	327.5	317	104	329.5	220
01-02	331.5	327	104	329.5	220

机型：04、08、1、3



	A	B	C	D	E
04-08	342	359	200	684	470
1	369	467	200	684	470
3	374	461	200	684	470

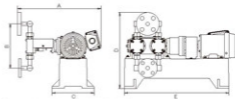
机型：4P、8P、15P



	A	B	C	D	E
4P	594	530	365	616	440
8P	602	642	365	616	440
15P	671	648	365	660	440

### 电机安装方向卧式“Y”

机型：0005、001、002、006、01、02



	A	B	C	D	E
0005	416	232	210	376.5	624
001	416	234	210	377.5	624
002-006	416	232	210	376.5	624
01-02	419	222	210	381.5	624

## 型号识别

PL F **X** P **2** - **01** - **STST** - **F** **W** **S**

1 系列名称	2 电机安装方向	3 型号	4 泵头数*	5 机型	6 压力规格	7 连接部材质	8 连接形式	9 阀体结构	10 一般规格
F系列	X: 立式 Y: 卧式	P: 标准	2: 2头部	0005 001 002 006 01 02  04 08  1 3  4  8 15	空腔: 标准	SN5N STST	F: 法兰 U: 螺纹	W: 标准阀体	S: 标准 X: 特殊
	X: 立式					STSE STSP STST	U: 螺纹  F: 法兰		
					P: 高压密封	6T6T	U: 螺纹 F: 法兰		

\*1 泵头数指0个头型以上，详情请咨询我们。

# 可结合条件和用途使用的 其他Smoothflow pump产品系列。

结合粘度、浆料含有率、液温等的液质、注入精度、安全性等条件，  
备有丰富的产品系列。

## 涂工液供给专用机

- 最大吐出量为0.1~10.5L/min,最大吐出压力为0.5MPa。
- 适用于采用涂布机的精密薄膜涂工等追求高精度的用途。



## 电极材料供给专用机

- 最大吐出量为0.14~2.5L/min,最大吐出压力为0.5MPa。
- 适用于各种涂工液、电极材料的精密供给。



## 高粘性液规格

- 最大可输送300,000 mPa·s。
- 还能够从真空罐抽出液体。



## 卫生型

- 无密封的、卫生的接液部结构。
- 无需改变液体的性质，轻柔地计量输送。



## 大容量型

- 结构简单，性价比高。
- 适用于最大80L/min的药品注入、输送用途。



## 小容量型

- 适用于研究开发、多品种小批量的过程。
- 适用于各种药品的微量注入。



## 3联型号

- 不仅适用于吐出侧，吸入侧也能无脉动地输送液体。
- 可吐出大容量。



## 浆液规格 (T分支遥控头)

- 不会直接接触沉降性浆料和膜片的T分支方式。
- 同时解决了膜片的寿命与浆料的堵塞这两个问题。

\*Smoothflow pump为2联式。



## 高温液体规格 (遥控头)

- 不回泵本身传递热，可输送超过100℃的高温液体的遥控头型号。
- 还可安装散热翼片、保温衬垫。

\*Smoothflow pump为2联式。



▶应用产品的详情请参阅各产品目录。

# 更安全，更正确，更简单。 具备优良功能性的选购件和相关产品。

为了满足客户的各种需求，我们提供了可适用于各种现场的选购件产品。

## 【阀门】

### 溢流阀

在泵的吐出侧配管内，因异物堵塞或阀门的切断引发过大压力时，自动释放压力。



### 背压阀

防止因配管条件引发的虹吸现象（液体自动流出的现象）。



## 【传感器】

### 脉冲传感器

应用舌簧开关，将泵的冲程个数作为脉冲信号检出。通过与脉冲计数器的联动，实现了自动计量注入的系统化。



## 【电机】

万一膜片损坏时，缓冲液内安装的电极将会立即检出，发出异常通知。



### AC伺服电机

可实现低速、高速、大范围的细致的电机控制。另外，由于不使用电刷，也无须维护。



## 【控制装置】

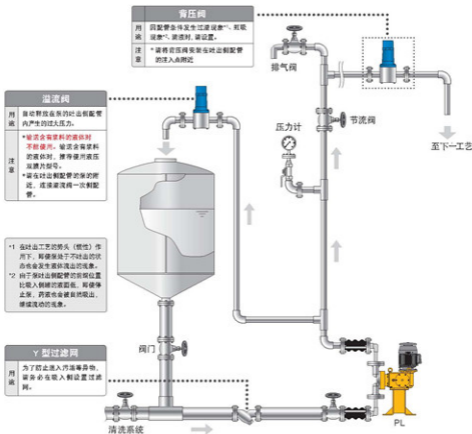
### 变频器（频率控制方式）

所有机型电机的变速控制可低成本实现。且最高速度不受电源左右，可进行100:1的大范围的控制。



▶其他产品请参阅主页。

为了充分发挥计量泵的性能（计量性、吐出精度等），需要进行正确的配管设计，并设置附件。  
另外，适当的配管设计有助于防止配管、泵发生事故或故障，确保生产线的安全和放心。  
各泵机构的推荐配管可充分发挥计量泵的性能。



## 计量泵配管的要点

### Point 1

若有必要，请在吸入侧设置排气阀。  
(例：易产生次氯酸等气体，或者易挥发的液体。)

### Point 2

若配管过长，配管用力增大，会产生异常压力，有可能导致膜片或偏心轴损坏。

### Point 3

请务必在吐出侧配管的泵附近，设置溢流阀，防止因异常压力引发的泵的故障等。

### Point 4

为了防止配管柔软，吐出侧和吸入侧的配管及溢流阀、背压阀请选择泵口径以上的配管尺寸。

### Point 5

请将泵的吸入侧配管规划为短而笔直的形式。

\* 上图为配管的一个示例。详细请咨询营业负责人。

\* 含有毒物质的液体、高粘性液体的高浓度输送，请入进者使用液压返膜片。详细配管设计请咨询向我们。

\* 为了便于保养检修，请在泵设备的后部设置泄压阀。