

COSMOS

附带浓度显示功能

气体检测部

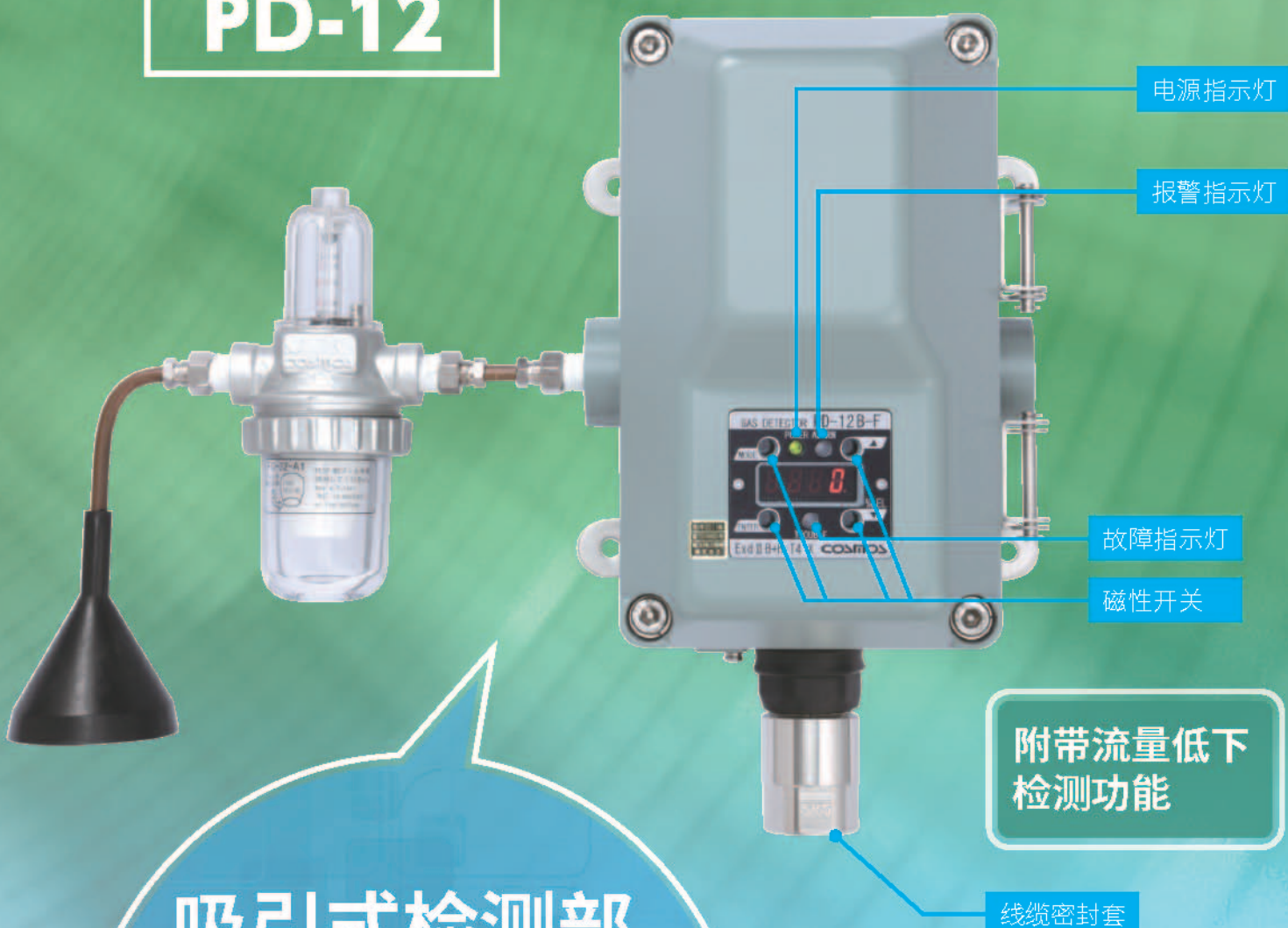
吸引式

PD-12系列

能看到浓度, 即看到了安心。

~附带显示功能, 紧凑型检测部~

PD-12



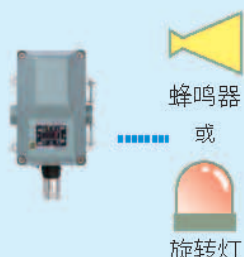
吸引式检测部,  
对应氢气防爆!

# 能对应各种各样用途的构成

## 1 能对应各种各样用途的构成

连接蜂鸣器、旋转灯, 作为一体型气体检测报警器使用。

### ● 连接蜂鸣器、旋转灯



※非防爆规格, 形状及规格请联系营业担当

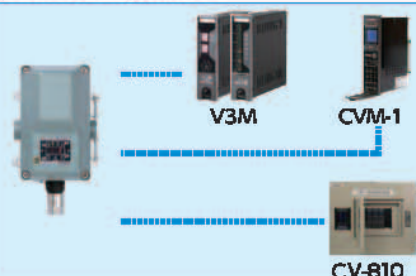
## 2 连接我司的指示报警部, 作为分离型气体检测报警器

包括指示报警部, 检测部的设置场所中也能看到报警及浓度, 确保作业员的安全。

### ● 连接一点式指示报警器



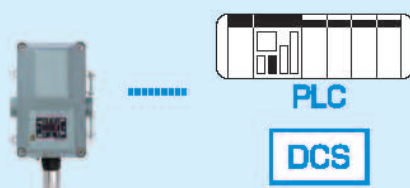
### ● 连接多点式指示报警器



## 3 连接上位系统组合使用

连接集中控制系统 (DCS/PLC/SCADA等), 还可在重型卡车等方向使用。

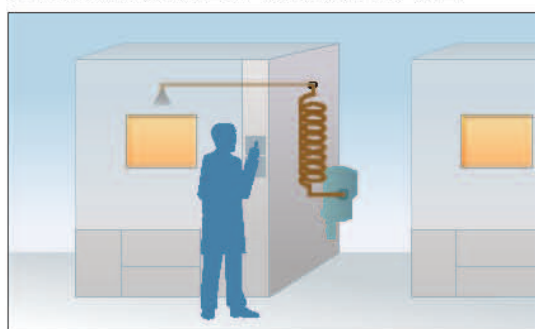
### ● 各种集中控制系统的连接



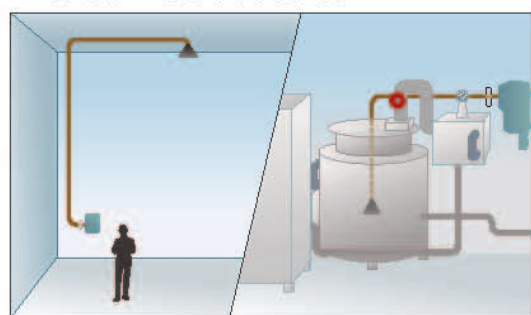
## 扩大了PD-12的用途

扩散式安装困难及调试困难的场合, 可以选用吸引式PD-12。

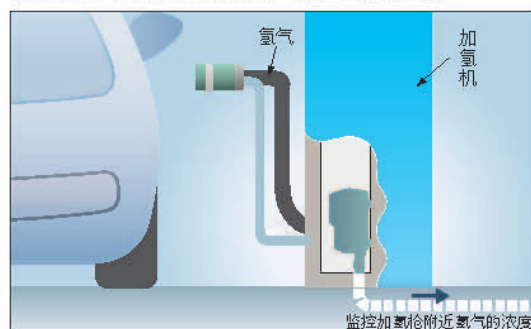
### 恒温槽、燃烧设备等极高低温的场合



### 屋顶、狭隘、维护困难的场所



### 加氢站车辆加氢时的气体泄漏检测



# 特 长

## ● 附带浓度、报警显示功能

在现场即可看到气体浓度、报警状态，确保了作业员的安全。

## ● 使用磁棒，维护方便

在现场用一根磁棒即可调整零点和量程等各种设定，简单便利。(图1)

## ● 相比于以往产品，更小型、轻量

实现小型化。

## ● 防爆构造

吸引式气体检测部PD-12跟以前的产品相比，能对应氢气防爆。施工简单，用途广的特点。

※取得了ATEX防爆认证，详细请咨询营业担当

## ● 附带流量低下检测功能(PD-12)

配管、过滤片堵塞引起的泵故障，流量降低到0.3L/min时发出流量低下信号，安全安心的设计(选购功能)。

## ● 防水、防尘构造

保护等级 IP66

## ● 环保的设计理念

对应无铅化及欧洲版RoHS指令。  
环保的设计理念。

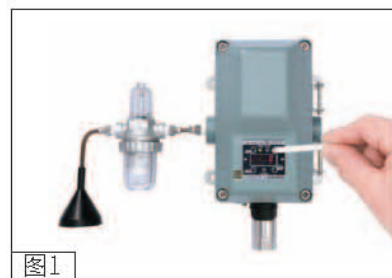


图1

### 一人维护，减少成本!!

■ 附带显示功能，检测部处确认即可  
校正一人即可作业



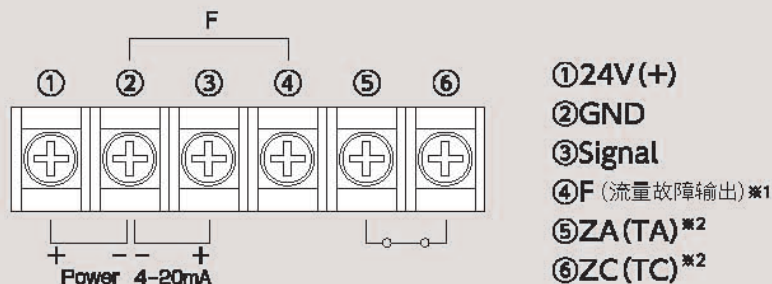
检测部输出到报警部后进行确认作业，至少两名操作人员。



直接确认检测部的输出，一人作业即可。

## PD-12系列概要

### 接线口排列

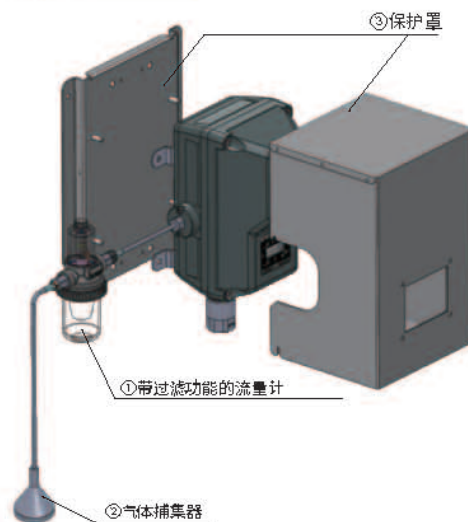


※1. 流量低下时输出(集电极开路)

※2. ZA、ZC: 气体报警接点(标准)

TA、TC: 故障接点(要指定)

### PD-12外形图



# PD-12系列概要

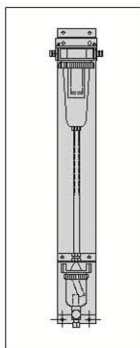
## 标准附属品、选购品

### 标准附属品

- ① 带过滤功能的流量计 (FC-32)
- ② 气体捕集器 (PF-N3)

### 选购品

- ③ 保护罩 (PW-41)  
保护机器免受风雨影响
- 排水过滤器 (AD-40)  
排去采样进来的水分，减轻传感器的影响  
(根据其他用途有各种过滤器可对应)

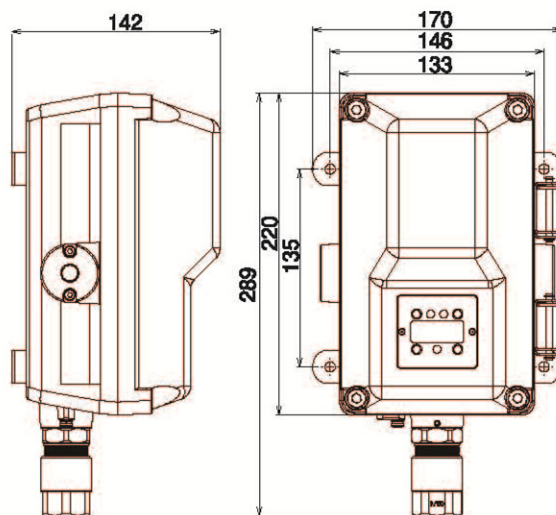


## 规格

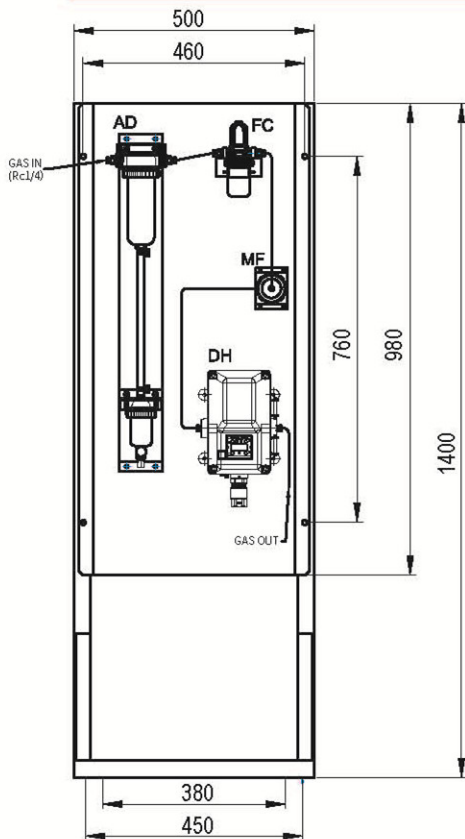
型号	PD-12A	PD-12B	PD-12C
检测原理	热线型半导体式	接触燃烧式	气体热传导式
检测对象气体	根据规格而定		
检测方式	泵吸式		
吸引流量	0.5L/min以上		
检测范围	根据规格而定		
报警设定值	根据规格而定		
报警精度	可燃性气体：同等条件下报警设定值的±25%		
	毒性气体：同等条件下报警设定值的±30%		
报警延迟	可燃性气体：报警设定值浓度的1.6倍气体下，反应时间30秒以内		
	毒性气体：报警设定值浓度的1.6倍气体下，反应时间60秒以内		
报警显示	气体报警：红色LED灯闪烁 故障报警：黄色LED灯闪烁（传感器断线、传感器零点低下、电源电压异常等）		
外部输出	气体浓度模拟信号：DC4~20mA(电源负极共用)		
	气体报警和故障接点※1 1a无电压接点/自动复位 (额定电压：AC250V 0.5A或DC30V 0.5A负载电阻)		
气体浓度显示	LED显示屏：4位数字显示		
操作方法	4点磁性开关		
防爆结构	Exd IIB+H <sub>2</sub> T4 Gb		
保护等级	IP66		
适用电源线	电源线外径：Ø11~15 6芯信号屏蔽线：CVV-S 1.25mm <sup>2</sup> 或2.0mm <sup>2</sup>		
使用温湿度范围	温度：-20℃~+50℃ 湿度：10~90%RH (0℃~50℃) ※2		
电源	DC24V (±20%)		
消耗电力	最大7.5W		
外形尺寸	W133×H289×D132mm (突出部份除外)		
重量	约5.2kg		

- ※1. 报警器接点为标准规格。作为故障接点使用时需要指定。
- ※2. 无剧烈的温度湿度变化，无结露。

## PD-12外形尺寸图



## 采样盘外形尺寸图



记号	名称	型号
AD	排水过滤器	AD-40
FC	流量计	FC-32
MF	除尘过滤器	MF-01
DH	气体检测器	PD-12



### 安全须知

- 在使用前请务必仔细阅读“使用说明书”，并在此基础上正确使用。
- 请将检测器用于指定对象气体。如果检测器用于指定对象气体之外，则有可能造成事故发生。

为了维护检测器的性能，保证安全，请进行日常点检及定期点检。